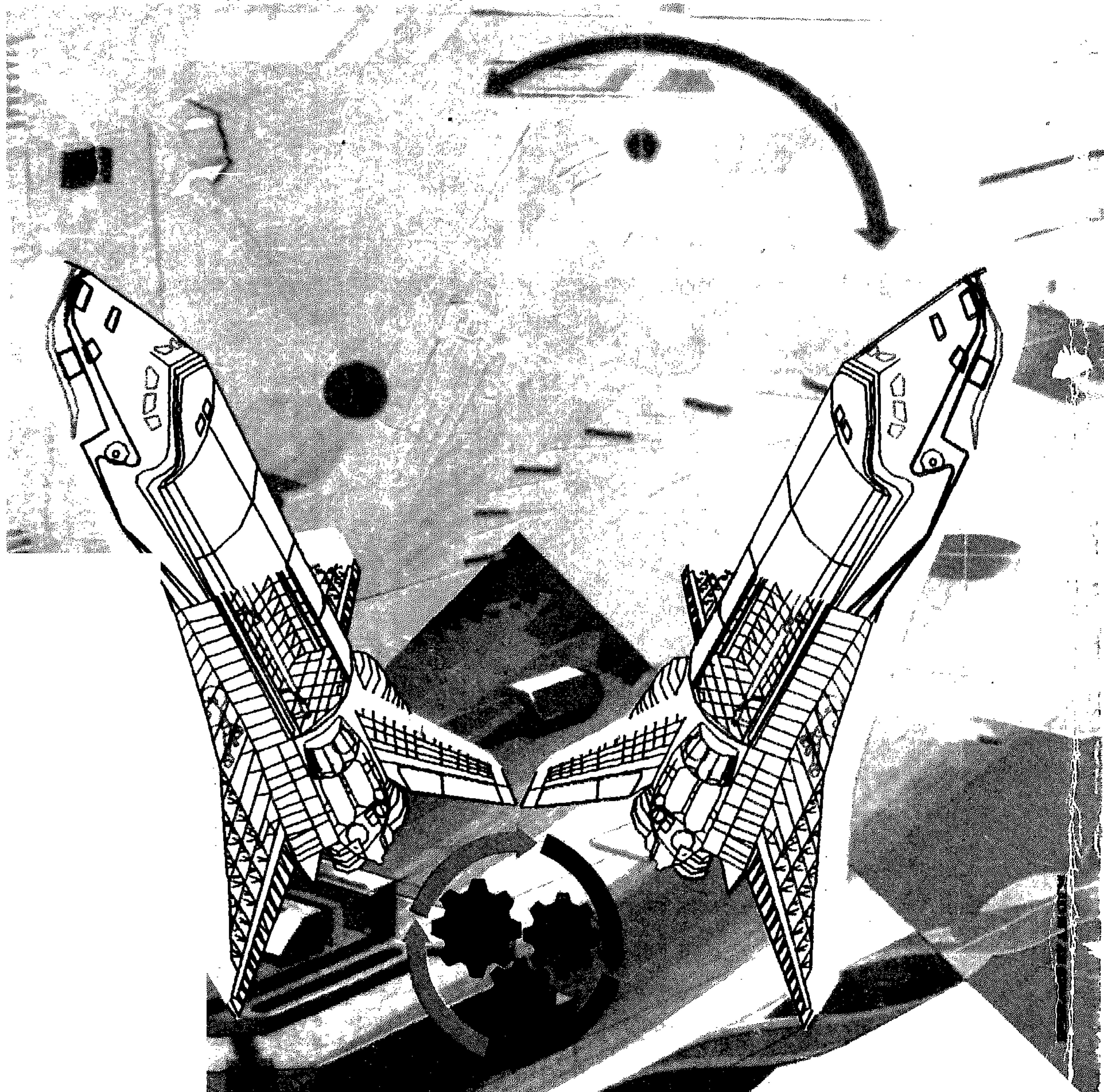




مجمع اللغة العربية
القاهرة

معجم ومصطلحات الهندسة الميكانيكية





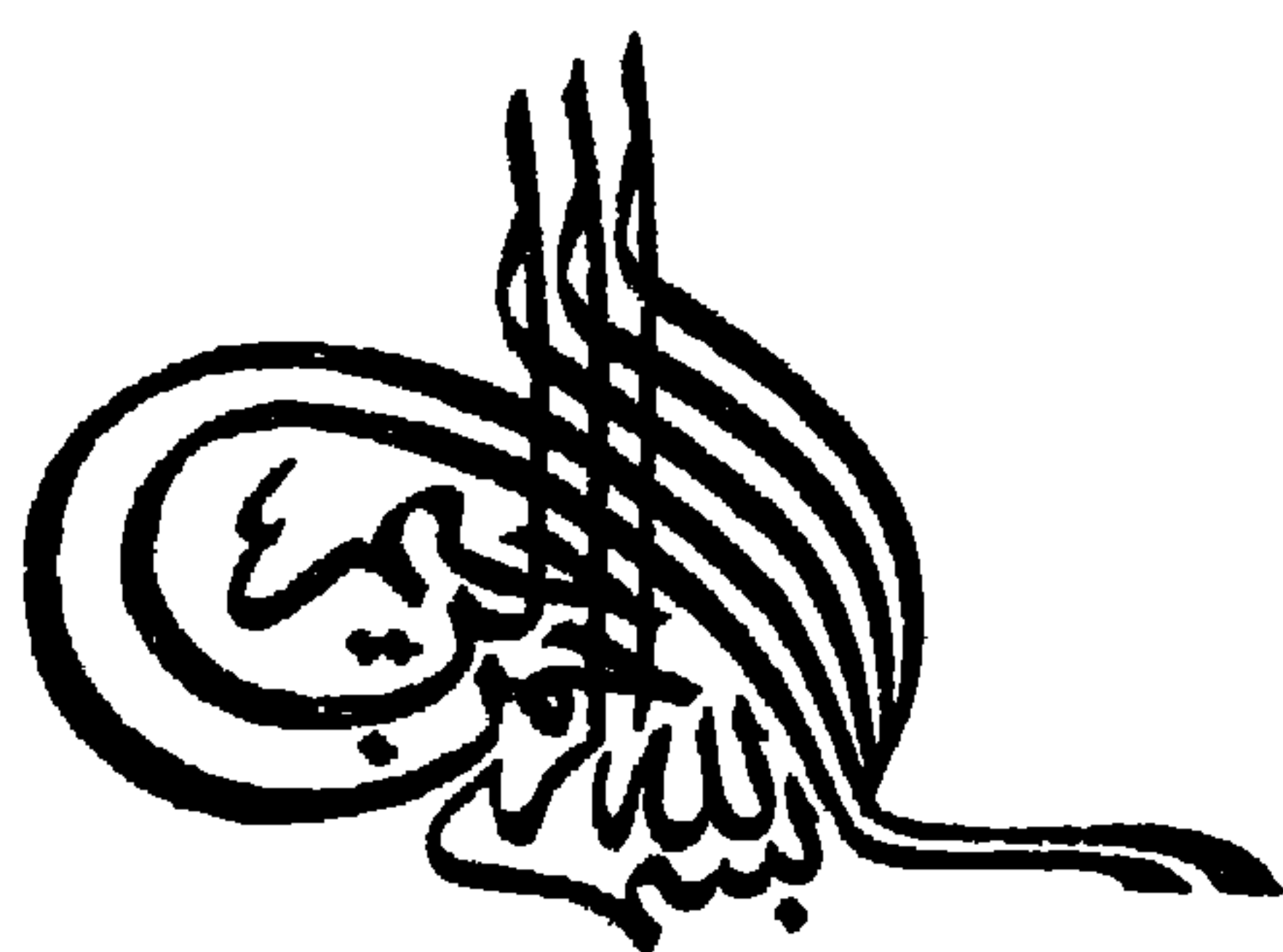
مجمع اللغة العربية
القاهرة

معجم مصطلحات
الهندسة الميكانيكية

الطبعة الأولى

١٩٩٨

طبع بالهيئة العامة لشئون المطابع الأميرية



بسم الله الرحمن الرحيم

—

تصدير

—

معروف أن الإسلام وسَّع طاقات الألفاظ في العربية فتطورت من لغة بدوية إلى لغة حضارية ذات دين إلهي قويم ، وتمُّ ذلك بوسيلتين : أن توسع دلالات بعض الألفاظ لتؤدى دلالاته التشريعية الجديدة وأن توضع بعض الألفاظ لتؤدى ما يريد من دلالات في مصطلحاته التشريعية . وبذلك هياً الإسلام العربية لتحمل - بقوة - بعد الفتوح الإسلامية كل ما كان لدى الفرس والكلدانيين والإغريق والهنود من علوم ، مستعينة في ذلك باشتقاقاتها وصياغاتها الكثيرة وما يتفرع عنها من توليدات لأبنية من الألفاظ مع ما يساعدها من المجاز ، مما فتح أبوابها على مصاريحها لحركة تعريب واسعة .

وما هي إلا خطوات تخطوها العربية في العصر العباسي حتى تصبح لغة علمية بأدق معنى لهذه الكلمة ، إذ تتمثل علوم الأمم القديمة وتأخذ في تطويرها سريعاً على نحو ما تمثلت وطورت علم الكيمياء ، ولم تلبث أن ابتكرت علومها لم تعرفها الأمم السابقة مثل علم الجبر ، وتظل تقود العالم علمياً خمسة قرون من القرن الثالث الهجري / التاسع الميلادي

إلى القرن السابع الهجرى / الثالث عشر الميلادى إلى أن تسلمت منها أوروبا العلوم ، ولم تبخل عليها بمعارفها في أى علم ، فأكبت عليها واستوعبتها طوال خمسة قرون من القرن الحادى عشر الميلادى إلى القرن السادس عشر وبذلك كان العلم العربى عالميا ، إذ انتشر في العالمين : العربى والأوربى مضيئاً إلى الأوربيين مسالكهم إلى نهضتهم العلمية الحديثة .

ودار العالم دورات انتكست فيها الأمة العربية لأسباب مختلفة ، بينما مضت أوروبا تقفز في العلم قفزات كبرى . وعرفت مصر نهضة أوروبا العلمية في أوائل القرن التاسع عشر ، ففتحت المدارس العليا للعلم الغربى ، وأرسلت بعوث شبابها إلى أوروبا وعادوا يحملون علومها وبعثوا في مصر نهضة علمية قادت بها العرب علمياً طوال القرن التاسع عشر حتى إذا حدثت كارثة الاحتلال الإنجليزى لها تأمر الإنجليز بخبثهم على وأد هذه النهضة ، فجعلوا لغة التعليم في مدارس مصر العليا اللغة الإنجليزية بدلاً من اللغة العربية .

ونمضى في القرن العشرين فنجد أفذاذا من العرب في مصر وغير مصر يتجردون لوضع معاجم لمصطلحات العلوم الغربية ومقابلاتها العربية أملا في أن يسيطر العرب على تلك العلوم . ويتقدمهم الدكتور

محمد شرف المصرى في وضع معجم إنجليزي عربي لمصطلحات العلوم الطبية . والطبيعية نشره سنة ١٩٢٦ وضمّنه أربعين ألف مصطلح طبي وطبيعى . وتلاه أمين المعلوف اللبناى ، فنشر في سنة ١٩٣٢ معجما للحيوان باللغات الثلاث : العربية والفرنسية والإنجليزية ، مع وصف كل حيوان وصفا موجزا . وتلاه الأمير مصطفى الشهابى السورى ، فوضع في سنة ١٩٤٣ معجم الألفاظ الزراعية بالعربية والفرنسية ، وأعاد نشره بالعربية والإنجليزية .

وفى هذه الأثناء تألف مجمع اللغة العربية القاهري للمحافظة على سلامة اللغة والتوسع فى أقيستها والعمل على نقل العلوم والفنون الغربية إلى العربية ، وأريد بالمجمع أن ينشأ عالميا ، فأختير له عشرة مصريين من أعلام اللغة والأدب والفكر وخمسة أعلام من شقيقات مصر العربية وخمسة من أعلام المستشرقين فى الجامعات الأوربية . وبمجرد اجتماع أعضائه فى أول جلسة له سنة ١٩٣٤ تألفت لجانته وتخصصت كل لجنة علمية بمجموعة من العلوم ، وكان من اللجان لجنة الرياضيات وكانت تجمع علوم الهندسة والحساب والجبر وعلم الآلات والحيل (الميكانيكا) والفلك .

وأخذ بعض العلوم المجموعة مع علوم أخرى فى مجموعة واحدة

يستقل عن مجموعته وتؤلف له لجنة مستقلة . وأعد ذلك لاتساع نشاط
المجمع العلمي ودخول عشرة أعضاء من أعلام المصريين فى سنة ١٩٤٠
ثم دخول عشرة آخرين فى أواخر الخمسينيات من القرن الحاضر سوى
من دخله من أعلام البلدان العربية .

وظلت الهندسة مضمومة إلى لجنة الرياضيات حتى سنة ١٩٦٧ فإنها
استقلت عنها حينئذ ، وأصبح لها لجنة متخصصة فى وضع مصطلحاتها ،
وكل أعضائها وخبرائها من أفاض المهندسين وكان أول مقرر لها
المهندس أحمد عبده الشرباصي ، وكان غيوراً على العربية ، ومن
مجهوداته فى المجمع إنجازه لمعجم المياه ، وخلفه مقررراً للجنة
الهندسة الدكتور إبراهيم أدهم الدمرداش عميد كلية الهندسة بجامعة
القاهرة الأسبق ، وكان أديباً وشاعراً ومثقفاً ثقافة واسعة ، ونشطت
اللجنة فى وضع المصطلحات الهندسية لعهدده ، وتولى اللجنة بعده
الدكتور عبد الرازق عبد الفتاح رئيس جامعة حلوان الأسبق ، وهو
- مثل سلفيه - على معرفة سديدة بلغة الضاد . وبفضل جهوده العلمية
وجهود لجنته وأعضائها المجمعيين وخبرائها الجامعيين تم إنجاز هذا
المعجم الهندسى القيم الذى يشمل ألفى مصطلح هندسى ومع كل
مصطلح شرحه شرحاً مستوفياً ليفيد الباحثين والمهندسين وطلاب
الكليات الجامعية المصرية والعربية .

وهذا المعجم - مثل معاجم المجمع التي بلغت أربعة عشر معجماً -
يرد بقوة على من يقولون إن العربية تعجز عن أداء المصطلحات العلمية
لعلوم الغرب ، فقد أدت - في وضوح - المصطلحات الهندسية . كما أدت
معاجم المجمع العلمية مصطلحات كل العلوم الغربية بفضل إمكانات
العربية من الاشتقاقات والصياغات الكثيرة وما يتميز به من توليدات
لا تكاد تحصى . والعربية التي وسعت في العصر العباسي كل ما كان
لدى الأمم القديمة من علوم ، وأضافت إليها وأكملتها ، وقادت العالم
علمياً قديماً خمسة قرون متوالية لا تزال اليوم كما كانت في الماضي -
بشهادة معاجم المجمع العلمية - مؤهلة بإمكاناتها تأهيلاً كاملاً لتؤدي -
في هذا العصر - أداء كاملاً نفس الدور العلمي القديم .

وأنا أهنيء لجنة المصطلحات الهندسية : مقررها وأعضاءها
وخبراءها بهذا المعجم القيم للمصطلحات الهندسية . واللجنة جديرة
بكل شكر وثناء على ما بذلت فيه من جهود علمية مثمرة . والله أسأل أن
يوفق المجمع دائماً لإهدائه إلى الأمة ما ينفعها نفعاً كبيراً في نهضتها
العلمية العصرية .

رئيس المجمع اللغوي

أ.د شوقي ضيف

بسم الله الرحمن الرحيم

مقدمة

منذ أن بدأ المجمع نشاطه المثمر في يناير من عام ١٩٣٤ اهتم بالمصطلح العلمى اهتماما كبيرا إيمانا منه بأن العلوم المختلفة مثل الطب والكيمياء والفيزيكا ونحوها تقدمت تقدما هائلا وهذا التقدم يتنامى ويتعاظم يوما بعد يوم فإن لم يكن من المستطاع مواكبتها وسبقها فلا أقل من ملاحقتها ومتابعتها عملا بالحكمة التى تقول : " ما لا يدرك كله لا يترك جله " . ومن ثم اهتم المجمع بالمصطلح العلمى اهتماما كبيرا وجعله أحد همومه الكبرى التى اضطلع بها رغم ثقلها إلى جانب اضطلاعهم برسالتهم الأساسية التى أنشئ من أجلها وهى : (المحافظة على سلامة اللغة العربية ، وجعلها وافية بمطالب العلوم والفنون فى تقدمها وملائمة لحاجات الحياة فى العصر الحاضر) كما جاء فى مرسوم إنشائه .

ومن أجل تحقيق هذا الهدف الأسمى وهو تقديم مصطلح علمى يجمع بين الدقة فى المعنى والإيجاز فى العبارة ويسير على سنن اللغة العربية فقد أهتم أعضاؤه من العلماء اللغويين والعلميين منذ وقت

(*) بدأ المجمع دور انعقاده الأول فى الثلاثين من يناير سنة ١٩٣٤م ، وكان المرسوم الخاص بإنشائه قد صدر فى عام ١٩٣٢م .

مبكر بوضع الضوابط الخاصة بصوغ المصطلح العلمى وساعدهم على الوصول إلى هذا الهدف ما تتمتع به اللغة العربية من مرونة وحيوية فضلا عن كونها لغة اشتقاقية يسهل تطويعها والأخذ منها .

وأثمرت هذه الجهود عن وضع المنهج العلمى فى صوغ المصطلحات وهو المنهج الذى تلتزم به لجان المجمع العلمىة المختلفة فى عملها وخلصته أن يتواءم المصطلح العلمى العربى مع نظيره الأجنبى وأن تكون العلاقة بينهما علاقة متبادلة وأن يتسم المصطلح العلمى بوضوح الفكرة وعدم الإبهام وتجنب الإطالة وأن يسير على نهج اللغة العربية وطرائقها .

وهذا السعى المشكور الذى سعاه المجمع لخدمه المصطلح العلمى على مدى تاريخه الطويل وحتى الآن وإلى أن يشاء الله يهدف إلى :

(١) أن يقف المثقف العربى - كل فى مجال تخصصه - على ما وصلت إليه العلوم المختلفة من تقدم من خلال ما يزوده به المجمع من مصطلحات فى كل ميدان من ميادين العلم مما يفتح أمامه مجال التفكير والبحث ويحرك فيه الرغبة فى الإبداع والابتكار مع الحفاظ فى الوقت نفسه على الهوية العربية التى يعد الحفاظ عليها هو الهدف الأساسى من عملية وضع المصطلحات وتعريبها لأنه إذا كان الفكر سمة عامة بين البشر جميعا فى جميع أنحاء العالم فإن اللغة سمة خاصة تميز الأمم بعضها من بعض ، وحرى بالعرب ذوى الحضارة العريقة أن

يكون لهم نصيب من المساهمة الإيجابية الخلاقة فى العلوم المختلفة من خلال لغتهم العربية الشريفة .

(٢) مَد اللغة العربية بألفاظ وتراكيب جديدة مما يوسع أقيستها ويزيدها غنى ويكسيبها مزيدا من الحيوية والمرونة .

ولقد كانت علوم الهندسة من أولى العلوم التى حظيت باهتمام المجمع وانشأ لها لجنة بدأت نشاطها العلمى فى وضع المصطلحات منذ دور الانعقاد الأول للمجمع ، ولكنها لم تكن لجنة قائمة بذاتها - كما هو الحال الآن - بل كانت فرعا من فروع لجنة الرياضيات التى حدد قرار تشكيلها نواحي عملها وهى البحث فى مصطلحات الحساب ، والهندسة بأنواعها ، والجبر ، وعلم الآلات ، والحيل (الميكانيكا) ، والفلك وما إلى ذلك .

وقد شكلت هذه اللجنة أول مرة من السادة الأعضاء :

- | | |
|-----------|----------------------------|
| (رئيسا) | * الدكتور فارس نمر |
| (عضوا) | * الشيخ أحمد على الإسكندرى |
| (عضوا) | * أحمد العوامرى بك |
| (عضوا) | * الأستاذ ا . نلينسو |

وكان من حسن حظى أن انضممت إلى عضوية هذه اللجنة منذ وقت مبكر فعملت بها خبيرا ثم عضوا فمقررا لها .

كما كان من حسن حظي ان يواكب انضمامي إلى هذه اللجنة بداية فترة من فتراتنا الزاهرة وهي الفترة التي تولى فيها رئاستها على التعاقب اثنان من خيرة أعضاء هذا المجمع الجليل هما :

* الأستاذ المهندس أحمد عبده الشرباصي رحمه الله .

* الأستاذ الدكتور المهندس ابراهيم أدهم الدمرداش رحمه الله .

فقد تشابه الاثنان في كثير من السجايا الطيبة والخلال الكريمة ولكن أبرز ما كان يميزهما هو العلم الغزير ، والتواضع الجم ، والإيمان الصافي العميق الذي يملأ القلب فينعكس على الوجه نورا وبهاء ويفمر النفس سكينه وصفاء مما يجعلك تحس في حضرته إنك في حضرة عالم جليل تقى ورع ينخرط في سلك من قـليل عنهم (العلماء ورثة الأنبياء) .

واليوم يسعدني أن أقدم إلى المكتبة العربية (معجم مصطلحات الهندسة) وهو باكورة أعمال لجنة الهندسة بالمجمع فضلا عن كونه أول معجم علمي متخصص في مجال مصطلحات العلوم الهندسية يصدر عن هيئة جلية لها وزنها وثقلها في مجال نقل وتعريب المصطلحات مثل معجم اللغة العربية . والمعجم يضم بين دفتيه أكثر من ألفي مصطلح معظمها من نتاج هذه الفترة الزاهرة التي تحدثت عنها آنفا وقد انتهجت اللجنة في وضع هذه المصطلحات وتعريفاتها نهجا أحسبه مفيدا. إن شاء الله ؛ فالمصطلحات الموضوعية - أي المترجمة - حرصت اللجنة على أن تجعلها تتميز بالإيجاز والوضوح والسلاسة والوصول إلى المعنى المراد من أقصر طريق .

أما المصطلحات المنقولة - أى المعرّبة - فقد جهدت اللجنة فى أن تصوغها صياغة تتواءم مع طرائق اللغة العربية وتتناغم مع موسيقاها بما يجعلها مألوفة لدى القارئ العربى فى إيقاعها وجرسها .

ولا يفوتنى بهذه المناسبة أن أنوّه بالجهد المشكور الذى بذله الزميلان الحاليان باللجنة :

*** الأستاذ الدكتور كمال محمد بشر**

عضو اللجنة اللغوى

*** الأستاذ الدكتور المهندس أحمد على سالم الصباغ**

عضو اللجنة العلمى

فقد كان لكل منهما إسهام ملحوظ فى الكثير من مصطلحات هذا المعجم :

كما لا يفوتنى أن أشيد بما قام به الأستاذ جمال محمد الفوى محرر اللجنة بإشراف السيدة / أوديت إلياس اسكندر المديرة العامة للتحرير والشؤون الثقافية فقد بذل جهداً مخلصاً فى إعداد هذا المعجم وتبويبه ومراجعة تجاربه مما كان له أبلغ الأثر فى إخراجة على هذا النحو الطيب .

إن هذا المعجم الذى أفخر بتقديمه اليوم باسم المجمع واسم لجنة
الهندسة هو خطوة على الطريق أرجو أن تتلوها خطوات أخرى إن شاء
الله .

وعلى الله قصد السبيل ،،،

أ.د عبد الرازق عبد الفتاح إبراهيم
عضو المجمع
ومقرر لجنة الهندسة

المحتويات

- تصدير : رئيس المجمع

- تقديم : مقرر لجنة المندسة

١-١٢٩ فهرس المجمع بترتيب هجائي عربي

1-243 معجم المصطلحات بترتيب هجائي انجليزي

- أ -

إجهاد التجليخ [هندسة ميكانيكية]	اتزان (علم المواد)
grinding stress [MECH ENG]	[هندسة ميكانيكية]
إجهاد حرارى [هندسة ميكانيكية]	equilibrium (material Sc.)
cooling stress (MECH ENG)	[MECH ENG]
إجهاد كسر [هندسة الإنتاج]	اتزان [ميكانيكا]
breaking stress [PRD ENG]	equilibrium [MECH]
إجهاد متردد [ميكانيكا]	اتزان [هندسة الإنتاج]
alternating stress [MECH]	balance [PRD ENG]
إجهاد مسبق (للاسطوانات المجوفة)	اتزان محرك [هندسة ميكانيكية]
[هندسة الإنتاج]	engine balance [MECH ENG]
autofrettage [PRD ENG]	اتساق [هندسة الإنتاج]
إجهادات التبريد [هندسة الإنتاج]	coherency [PRD ENG]
cooling stresses [PRD ENG]	اجتراف مقطع التشغيل
إجهادات المصبوب [هندسة الإنتاج]	[هندسة ميكانيكية]
casting stresses [PRD ENG]	cutter sweep [MECH ENG]
إجهادات متخلقة فى المصبوبات	أجر (طوب) حرارى [هندسة ميكانيكية]
[هندسة ميكانيكية]	fire brick [MECH ENG]
casting stresses [MECH ENG]	إجراء تصميحي [تحكم]
إجهادات مركبة [ميكانيكا]	corrective action [CONT SYS]
combined stresses [MECH]	أجنة [تصميم هندسى]
إجهادات مركبة [هندسة الإنتاج]	chisel [DES ENG]
combined stresses [PRD ENG]	أجنة قبوية [تصميم هندسى]
	cope chisel [DES ENG]
	أجنة قطع على البارد
	[هندسة ميكانيكية]
	cold chisel [MECH ENG]

احتكاك * كولوم (ميكانيكا)	أجهزة التحكم فى المرجل
Coulomb friction (MECH)	[هندسة ميكانيكية]
احتمالية [هندسة ميكانيكية]	boiler controls [MECH ENG]
probability [MECH ENG]	أجهزة طيران [هندسة طيران]
إحدياب (كامبر) [هندسة الإنتاج]	flight instruments [AERO ENG]
camber [PRD ENG]	أجهزة قيادة الطائرة
إحدياب (كامبر) [هندسة طيران]	aircraft instrumentation
camber [AERO ENG]	احتراق [هندسة الإنتاج]
أحزمة أمان [هندسة طيران]	burning [PRD ENG]
harness [AERO ENG]	احتراق [هندسة ميكانيكية]
الإحساس بالتحكم (هندسة طيران)	combustion [MECH ENG]
control feel (AERO ENG)	احتراق خلفى [هندسة طيران]
اختبار " إريكسون " [هندسة ميكانيكية]	afterburning [AERO ENG]
Erichson test [MECH ENG]	احتراق عند ضغط ثابت
اختبار الصلادة بهرم ألماسى	[هندسة ميكانيكية]
[هندسة الإنتاج]	constant-pressure combustion
diamond pyramid hardness	[MECH ENG]
[PRD ENG]	احتراق فوق فرشاة مميعة
اختبار الطيران [هندسة الطيران]	[هندسة ميكانيكية]
flight test [AERO ENG]	fluidized-bed combustion
اختبار الكسر مع الزحف	[MECH ENG]
[هندسة الإنتاج]	احتراق متأخر (لاحق) [هندسة طيران]
creep-rupture test	after flaming [AERO ENG]
= stress rupture test [PRD ENG]	احتكاك [ميكانيكا]
	احتكاك [هندسة ميكانيكية]
	friction [MECH ENG]

أداء محرك [هندسة ميكانيكية]	اختبار انسياب على البارد
engine performance [MECH ENG]	[هندسة طيران]
أداة تخشين (ترتره) [هندسة الإنتاج]	cold-flow test [AERO ENG]
burr tool [PRD ENG]	اختبار بالتمزق [هندسة الإنتاج]
أداة تخليق [هندسة الإنتاج]	crushing test [PRD ENG]
broach [PRD ENG]	اختبار بالتيارات الدوامية
أداة نخويش أسطوانى [تصميم هندسى]	[هندسة ميكانيكية]
bottoming drill [DES ENG]	eddy-current testing [MECH ENG]
أداة تشكيل دائرية [تصميم هندسى]	اختبار حنى (تكنولوجيا)
circular form tool [DES ENG]	[هندسة الإنتاج]
أداة تهذيب - تمشيط	bend test [PRD ENG]
(فى التشغيل) [هندسة الإنتاج]	اختبار سحج [هندسة ميكانيكية]
dresser [PRD ENG]	abrasion test [MECH ENG]
أداة ذات وجهين [تصميم هندسى]	اختبار " شاربي " [هندسة الإنتاج]
biface tool [DES ENG]	Charpy test [PRD ENG]
إدارة بسير مقص [هندسة ميكانيكية]	اختبار طائرة [هندسة طيران]
cross-belt drive [MECH ENG]	aircraft testing [AERO ENG]
إدخال [هندسة الإنتاج]	اختبار هيدروستاتى للمرجل
drag-in [PRD ENG]	[هندسة ميكانيكية]
أر [ميكانيكا]	boiler hydrostatic test
ارتجاج طائرة [هندسة طيران]	[MECH ENG]
bumpiness [AERO ENG]	اختيار عينات للقبول
ارتداد اللهب [هندسة الإنتاج]	[هندسة الإنتاج]
back fire [PRD ENG]	acceptance sampling [PRD ENG]
ارتداد لاحق مرن [هندسة ميكانيكية]	إخراج [هندسة الإنتاج]
elastic after effect [MECH ENG]	dragout [PRD ENG]
	إخفاق مرن [ميكانيكا]
	elastic failure [MECH]

couple [MECH] ازدواج [ميكانيكا]	ارتفاع حرج [هندسة طيران]
أزميل (أجنة) تخديد [تصميم هندسي]	critical altitude [AERO ENG]
cape chisel [DES ENG]	إزالة الاستقطاب [هندسة الإنتاج]
أزميل نقر [تصميم هندسي]	depolarization [PRD ENG]
chasing tool [DES ENG]	إزالة الأكسدة [هندسة الإنتاج]
dither [CONT SYS] أزيز [تحكم]	deoxidizing [PRD ENG]
أزيز [هندسة طيران]	إزالة التآين [هندسة الإنتاج]
buzz [AERO ENG]	deionization [PRD ENG]
أس حرج [ديناميكا حرارية]	إزالة الزعانف [هندسة الإنتاج]
critical exponent [THERMO]	burring = deburring [PRD ENG]
الاستجابة الترددية لنظم التحكم	إزالة الزنك [هندسة الإنتاج]
الأوتوماتي [تحكم]	dezinkification [PRD ENG]
automatic - control frequency re-	إزالة الزوائد [هندسة الإنتاج]
sponse [CONT SYS]	deseaming [PRD ENG]
استخلاص كهربائي [هندسة ميكانيكية]	إزالة الشحوم [هندسة الإنتاج]
electrowinning [MECH ENG]	degreasing [PRD ENG]
استدقاق (سلبية) [هندسة الإنتاج]	إزالة الشمع [هندسة الإنتاج]
draft [PRD ENG]	dewaxing [PRD ENG]
استدقاق عكسي [هندسة ميكانيكية]	إزالة الصقيع [ديناميكا حرارية]
back draft (casting) [PRD ENG]	defrost [THERMO]
استرجاع [هندسة ميكانيكية]	إزالة الغازات [هندسة الإنتاج]
regeneration [MECH ENG]	degassing [PRD ENG]
استرجاع الزحف [هندسة ميكانيكية]	إزالة القشور [هندسة الإنتاج]
creep recovery [MECH ENG]	Descaling [PRD ENG]
استروبوسكوب [هندسة ميكانيكية]	إزالة الكربون [هندسة الإنتاج]
stroboscope [MECH ENG]	decarburization [PRD ENG]

اسطمية مزدوجة التأثير [هندسة الإنتاج] double action die [PRD ENG]	استطالة بالشد [هندسة ميكانيكية] elongation, tensile [MECH ENG]
اسطمية مغلقة [هندسة الإنتاج] closed die [PRD ENG]	استقرار اتجاهى [هندسة طيران] directional stability [AERO ENG]
أسطوانة تخميد [هندسة ميكانيكية] dashpot (MECH ENG)	استقرار التحكم الأوتوماتى [تحكم] automatic-control stability [CONT SYS]
أسطوانة هبوط مظلى [هندسة طيران] bailout bottle [AERO ENG]	استقرار المصبوب [هندسة ميكانيكية] cast setting [MECH ENG]
أسطوانة هواء [هندسة ميكانيكية] air cylinder [MECH ENG]	استقرار أوتوماتى [هندسة طيران] automatic stability [AERO ENG]
إسفين = خابور [هندسة الإنتاج] drift [PRD ENG]	استقرار ذاتى [تحكم] autostability [CONT SYS]
إسفين (خابور) [تصميم هندسى] cotter[DES ENG]	أوستنيت [هندسة الإنتاج] austenite [PRD ENG]
إسفين المسحاج (الرابوه) chip cap[DES ENG] [تصميم هندسى]	استواء [هندسة طيران] flare [AERO ENG]
أشابة (سبيكة) [هندسة ميكانيكية] alloy [MECH ENG]	استيعاب هوائى [هندسة ميكانيكية] air breathing [MECH ENG]
أشابة صهورة [هندسة ميكانيكية] fusible alloy [MECH ENG]	أسر [هندسة طيران] capture [AERO ENG]
أشابة (سبيكة) فضية [هندسة الإنتاج] dore silver [PRD ENG]	اسطميات [هندسة الإنتاج] dies [PRD ENG]
أشابة لحام صلدة [هندسة الإنتاج] brazing alloy [PRD ENG]	اسطميات لف الحوافى [هندسة ميكانيكية] curling dies [MECH ENG]
أشابة مقاومة للاحتكاك [هندسة ميكانيكية] antifriction alloy [MECH ENG]	اسطمية تسنيم [هندسة ميكانيكية] -embossing die [MECH ENG]

اضطراب [هندسة ميكانيكية]	أشابة نفيسة [هندسة الإنتاج]
turbulence [MECH ENG]	bullion [PRD ENG]
اضمحلال التيار (لحام) [هندسة الإنتاج]	إشارة تحكم [تحكم]
current decay(welding)[PRD ENG]	control signal [CONT SYS]
إطار مدعوم [تصميم هندسي]	إشارة خطأ [تحكم]
cord tire[DES ENG]	error signal [CONT SYS]
إطلاق في الهواء [هندسة طيران]	اشتعال ذاتي [هندسة ميكانيكية]
air launch [AERO ENG]	autoignition [MECH ENG]
أعادة تشكيل بلا استطالة [ميكانيكا]	أشرطة التشوه [هندسة الإنتاج]
inextensional deformation [MECH]	deformation bands [PRD ENG]
أقصى ارتفاع مطلق [هندسة طيران]	إشعاع جسم أسود [ديناميكا حرارية]
absolute ceiling [AERO ENG]	black body radiation [THERMO]
إقلاع معضد [هندسة طيران]	إشعال بمائع مساعد [هندسة طيران]
assisted takeoff [AERO ENG]	auxiliary fluid ignition[AERO ENG]
آلة " اتوود " [هندسة ميكانيكية]	إشعال متقطع [هندسة ميكانيكية]
Atwood machine [MECH ENG]	intermittent firing [MECH ENG]
آلة تحزيم [هندسة ميكانيكية]	أشعة مميزة [هندسة الإنتاج]
baler [MECH ENG]	characteristic radiation[PRD ENG]
السكن [تصميم هندسي]	أشكال مُنمَّشة [هندسة ميكانيكية]
dwell[DES ENG]	etch figures [MECH ENG]
إلكترود (القطب) [هندسة ميكانيكية]	اصطكاك [هندسة الإنتاج]
electrode [MECH ENG]	chatter [PRD ENG]
إلكترود ثنائي القطبية [هندسة الإنتاج]	اصطكاك [هندسة ميكانيكية]
bipolar electrode [PRD ENG]	chattering [MECH ENG]
إلكترود مؤلف [هندسة الإنتاج]	إصلاذ بالتعتيق [هندسة الإنتاج]
composite electrode [PRD ENG]	age hardening [PRD ENG]

انبعاج بالزحف [ميكانيكا]
 creep buckling [MECH]
 انبعاج مرن [ميكانيكا]
 elastic buckling [MECH]
 أنبوب ذو شفة [تصميم هندسي]
 flanged pipe [DES ENG]
 أنبوب فاننتوري [هندسة ميكانيكية]
 venturi [MECH ENG]
 أنبوبة أشعة المهبط (الكاثود)
 [هندسة الإنتاج]
 cathode-ray tube [PRD ENG]
 أنبوبة سحب [هندسة ميكانيكية]
 draft tube [MECH ENG]
 إنتروبي [ميكانيكا]
 entropy [MECH]
 انتشار [هندسة الإنتاج]
 diffusion [PRD ENG]
 انتشار [هندسة ميكانيكية]
 diffusion [MECH ENG]
 انتشار دوامى [ميكانيكا موائع]
 eddy diffusion [FL MECH]
 انتشار شدخ القصف [هندسة الإنتاج]
 brittle crack propagation
 [PRD ENG]
 انتفاخ [هندسة الإنتاج]
 bulging [PRD ENG]
 انتقال الحرارة [ديناميكا حرارية]
 heat transfer [THERMO]

إلكترود مكسو [هندسة الإنتاج]
 coated electrode [PRD ENG]
 إلكترود من كربون [هندسة الإنتاج]
 carbon electrode [PRD ENG]
 إلكتروليت
 electrolyte [MECH ENG]
 ألمنة [هندسة الإنتاج]
 aluminizing [PRD ENG]
 ألومل [هندسة الإنتاج]
 alumel [PRD ENG]
 آلية الحدية [هندسة ميكانيكية]
 cam mechanism [MECH ENG]
 آلية أوتوماتية [تحكم]
 automechanism [CONT SYS]
 آلية مقيدة (هندسة ميكانيكية)
 constrained mechanism
 [MECH ENG]
 الامتدادية [ميكانيكا]
 extensibility [MECH]
 أمر [تحكم] [CONT SYS]
 أمر تدمير [تحكم]
 command destruct [CONT SYS]
 إمكانية التسارع [ميكانيكا موائع]
 acceleration potential [FL MECH]
 الانبعاث الأيونى الحرارى (ترميونيات)
 thermionics [MECH ENG]
 انبعاثية [ديناميكا حرارية]
 emissivity [THERMO]

انسكاب تحكم [تحكم]	انتقال الحرارة بالحمل
control spillover [CONT SYS]	[ميكانيكا موائع]
انسحاب حرج [ميكانيكا موائع]	convection, heat [FL MECH]
critical flow [FL MECH]	انثالبي [ديناميكا حرارية]
انسحاب خلفي [ميكانيكا موائع]	enthalpy [THERMO]
backflow [FL MECH]	انثالبي [هندسة ميكانيكية]
انسحاب كسحي [ميكانيكا موائع]	enthalpy [MECH ENG]
broomy flow [FL MECH]	الانثنائية [ميكانيكا]
انسحاب مثالي [ميكانيكا موائع]	flexibility [MECH]
ideal flow [FL MECH]	أنجشتروم [هندسة الإنتاج]
انسحاب محوري [ميكانيكا موائع]	angstrom [PRD ENG]
axial flow [FL MECH]	انحراف [هندسة طيران]
انسحاب مختنق [ميكانيكا موائع]	dispersion [AERO ENG]
choked flow [FL MECH]	انحراف (انعراج) متزايد
انشقاق [هندسة الإنتاج]	[هندسة طيران]
cleavage (low index) [PRD ENG]	divergence yaw [AERO ENG]
انصهار - اندماج [هندسة ميكانيكية]	انخفاض المرتبة [ديناميكا حرارية]
fusion [MECH ENG]	degradation [THERMO]
انصهار تام [هندسة الإنتاج]	انخفاض ضغط الهواء [ميكانيكا موائع]
complete fusion [PRD ENG]	air pressure drop [FL MECH]
انصهار متطابق [هندسة الإنتاج]	انخلاع [هندسة الإنتاج]
congruent melting [PRD ENG]	dislocation [PRD ENG]
انصهار يوتكتيكي [هندسة ميكانيكية]	انخلاع حافى [هندسة ميكانيكية]
eutectic melting [MECH ENG]	edge dislocation [MECH ENG]
الانضغاطية [ميكانيكا]	انزلاق [هندسة طيران]
compressibility [MECH]	glide [AERO ENG]
الانضغاطية (متالورجيا المساحيق)	انزلاق الإلكتزود [هندسة ميكانيكية]
[هندسة الإنتاج]	electrode skid [MECH ENG]
compressibility [PRD ENG]	

أنودة [هندسة الإنتاج] anodizing [PRD ENG]	انفجار [هندسة ميكانيكية] detonation [MECH ENG]
أنوليت [هندسة الإنتاج] anolyte [PRD ENG]	انفراج [ميكانيكا موائع] divergence [FL MECH]
أنيون [هندسة الإنتاج] anion [PRD ENG]	انفعال التبريد [ميكانيكا] cold strain [MECH]
اهتزاز جسم مرن [ميكانيكا] elastic vibration [MECH]	انفعال التحميل [ميكانيكا] bearing strain [MECH]
اهتزاز كابولي [ميكانيكا] cantilever vibration [MECH]	انفعال التهشم [هندسة ميكانيكية] crushing strain (MECH ENG)
أوتومية [هندسة ميكانيكية] automation [MECH ENG]	انفعال المصبوب [هندسة الإنتاج] casting strain [PRD ENG]
ايردروليك [هندسة ميكانيكية] airdraulic [MECH ENG]	انفعال حرج (فلزات) [هندسة الإنتاج] critical strain (metallurgy)
الايروستاتيكا [ميكانيكا موائع] aerostatics [FL MECH]	[PRD ENG]
أيون متراكب [هندسة الإنتاج] complex-ion [PRD ENG]	إنهاء (تشطيب) ثقب [هندسة الإنتاج] ball sizing [PRD ENG]
	انهيار [ميكانيكا] failure [MECH]

- ب -

بثق على البارد [هندسة الإنتاج]

cold extrusion [PRD ENG]

بخار فائق التسخين

[هندسة ميكانيكية]

super heated steam [MECH ENG]

بخار الماء [هندسة ميكانيكية]

steam [MECH ENG]

بخار مشبع [هندسة ميكانيكية]

saturated steam [MECH ENG]

بدء تشغيل محرك فى الهواء

air start [هندسة طيران]

[AERO ENG]

برج تبريد بتيار مستحث

[هندسة ميكانيكية]

induced-draft cooling tower

[MECH ENG]

برغل بطرف الماسى [تصميم هندسى]

diamond reamer [DES ENG]

برمائى [هندسة ميكانيكية]

amphibious [MECH ENG]

برنز [هندسة الإنتاج]

bronze [PRD ENG]

بسكويت [هندسة الإنتاج]

biscuit [PRD ENG]

بطانة (تجليخ) [هندسة الإنتاج]

backing (grinding) [PRD ENG]

بادىء حركة خرطوشى [هندسة طيران]

cartridge actuated initiator

[AERO ENG]

بار [هندسة ميكانيكية]

bar [MECH ENG]

بارامتر الاصطدام [هندسة طيران]

collision parameter [AERO ENG]

بارامتر الطفو [ميكانيكا موائع]

buoyancy parameter [FL MECH]

بارومتر [هندسة ميكانيكية]

barometer [MECH ENG]

بارومل [هندسة ميكانيكية]

baromil [MECH ENG]

البالستيات الداخلية [ميكانيكا]

interior ballistics [MECH]

الباوند البريطانى الامبراطورى

[ميكانيكا]

British imperial pound [MECH]

باينيت [هندسة الإنتاج]

bainite [PRD ENG]

بثرة [هندسة الإنتاج]

blister [PRD ENG]

بثق [هندسة ميكانيكية]

extrusion [MECH ENG]

بلورة [هندسة الإنتاج]	البطانة القاعدية [هندسة الإنتاج]
crystal [PRD ENG]	basic bottom and lining [PRD ENG]
بلى البرى [هندسة الإنتاج]	بقاء الدوامية [ميكانيكا موائع]
attritious wear [PRD ENG]	conservation of vorticity
بندول (سكلويدى) دويرى [ميكانيكا]	[FL MECH]
cycloidal pendulum [MECH]	بقاء الزخم [هندسة ميكانيكية]
بندول مزدوج [ميكانيكا]	conservation of momentum
double pendulum (MECH)	[MECH ENG]
بندول مُعادل [تصميم هندسى]	بقبقة انضغاطية [ميكانيكا موائع]
compensated pendulum [DES ENG]	compressibility burble [FL MECH]
بنز المرفق [تصميم هندسى]	بُغارة [هندسة ميكانيكية]
crankpin (DES ENG)	block and take [MECH ENG]
بنية إبسيلون [هندسة ميكانيكية]	بُغارة جنزيرية [هندسة ميكانيكية]
epsilon structure (E) [MECH ENG]	chain block [MECH ENG]
بنية المصبوبة [هندسة الإنتاج]	بُغارة صغيرة [هندسة ميكانيكية]
cast structure [PRD ENG]	burton [MECH ENG]
بنية حبيبية متساوية المحاور	بُغارة فارقية [هندسة ميكانيكية]
[هندسة ميكانيكية]	differential pulley [MECH ENG]
equiaxed grain structure	بكرة صدمات [هندسة ميكانيكية]
[MECH ENG]	impact roll [MECH ENG]
بنية شجيرانية (دندريت)	بل [هندسة الإنتاج] [PRD ENG]
dendrite [PRD ENG] [هندسة الإنتاج]	بلطة [تصميم هندسى] [DES ENG]
بنية عمودية [هندسة الإنتاج]	بلطة [هندسة ميكانيكية]
columnar structure [PRD ENG]	hatchet [MECH ENG]
بنية مخططة [هندسة الإنتاج]	بلطة تقشير [تصميم هندسى]
banded structure [PRD ENG]	bark spud [DES ENG]
	بلطة دق [تصميم هندسى]
	axhammer [DES ENG]

بوكسيت [هندسة الإنتاج]	بوجى (عربة سفلية)
bauxite [PRD ENG]	bogie[MECH ENG] [هندسة ميكانيكية]
بيرومتر [هندسة ميكانيكية]	بودقة (بوتقة) [هندسة الإنتاج]
pyrometer [MECH ENG]	crucible [PRD ENG]

- ت -

تأثير " باوشنجر " [هندسة الإنتاج]
 Bauschinger effect [PRD ENG]
 تأثير كهزلج [ميكانيكا موامع]
 electroviscous effect [FL MECH]
 تأثير " كوريوليس " (ميكانيكا)
 Coriolis effect (MECH)
 تأخر الاشتعال [هندسة ميكانيكية]
 ignition lag [MECH ENG]
 تآصل (الوتروبي) [هندسة الإنتاج]
 allotropy [PRD ENG]
 تاكسى طائر [هندسة طيران]
 air taxi [AERO ENG]
 تآكل [هندسة الإنتاج]
 corrosin [PRD ENG]
 تآكل المصعد [هندسة الإنتاج]
 anode corrosion [PRD ENG]
 تآكل صدعى (شقى) [هندسة الإنتاج]
 crevice corrosion [PRD ENG]
 تباين التركيز [هندسة الإنتاج]
 coring (casting) [PRD ENG]
 تباين الخواص اتجاهيا [هندسة الإنتاج]
 anisotropy [PRD ENG]

تابع الصدى [هندسة طيران]
 echo satellite [AERO ENG]
 تابع لإعادة الإرسال لاحقاً
 [هندسة طيران]
 delayed repeater satellite
 [AERO ENG]
 تابع لدراسة الموارد الأرضية
 [هندسة طيران]
 earth resources technology satellite
 تابع لرسم الخرائط المساحية
 [هندسة طيران]
 catographic satellite [AERO ENG]
 " تابع " للأغراض المدنية
 [هندسة طيران]
 domestic satellite [AERO ENG]
 تابع مظلم [هندسة طيران]
 dark satellite [AERO ENG]
 التأثير التقبضى الكهربائى .
 [هندسة ميكانيكية]
 electrostrictive effect [MECH ENG]
 تأثير المدخنة [ميكانيكا موامع]
 chimney effect [FL MECH]
 تأثير المصعد [هندسة الإنتاج]
 anode effect [PRD ENG]

تثنيات الملف [هندسة الإنتاج]
 coil breaks [PRD ENG]
 تجاوز [تصميم هندسى]
 bilateral tolerance [DES. ENG]
 تجفيف [هندسة ميكانيكية]
 dehydration [MECH ENG]
 تجلد المغذى [هندسة ميكانيكية]
 carburetor icing [MECH ENG]
 تجليخ أسطوانى [هندسة الإنتاج]
 cylindrical grinding [PRD ENG]
 تجليخ إلكترولىتى [هندسة ميكانيكية]
 electrolytic grinding [MECH ENG]
 تجليخ بالسير [هندسة الإنتاج]
 belt grinding [PRD ENG]
 تجليخ خارجى [هندسة ميكانيكية]
 external grinding [MECH ENG]
 تجليخ خارجى لا مركزى
 [هندسة ميكانيكية]
 external centerless grinding
 [MECH ENG]
 تجليخ دقيق [هندسة ميكانيكية]
 fine grinding [MECH ENG]
 تجليخ قرصى [هندسة الإنتاج]
 disk grinding [PRD ENG]
 تجليخ لا مركزى [هندسة الإنتاج]
 centerless grinding [PRD ENG]
 تجليخ لا مركزى مغذى
 [هندسة ميكانيكية]
 in-feed centerless grinding
 [MECH ENG]

تباين "كلاوزيوس" [ديناميكا حرارية]
 Clausius inequality [THERMO]
 تبخر [هندسة ميكانيكية]
 vaporization [MECH ENG]
 تبريد أدياباتي [ديناميكا حرارية]
 adiabatic cooling [THERMO]
 التبريد بالامتصاص
 [هندسة ميكانيكية]
 absorption refrigeration
 [MECH ENG]
 تبريد بالانضغاط [هندسة ميكانيكية]
 compression refrigeration
 [MECH ENG]
 التبريد بالتذرية [هندسة طيران]
 ablation = ablative cooling
 [AERO ENG]
 التبريد الغشائى [ديناميكا حرارية]
 film cooling [THERMO]
 تبريد مُتحكم فيه [هندسة الإنتاج]
 controlled cooling [PRD ENG]
 تبريد الهواء [هندسة ميكانيكية]
 air cooling [MECH ENG]
 تبلور [هندسة الإنتاج]
 crystallization [PRD ENG]
 تتابع ارتدادى [هندسة الإنتاج]
 backstop sequence [PRD ENG]
 تتابع الترسيب [هندسة الإنتاج]
 deposition sequence [PRD ENG]
 تتابع المراكمة [هندسة الإنتاج]
 build-up sequence [PRD ENG]

تحطم هوائى [هندسة طيران]
 air breakup [AERO ENG]
 تحكم اشتقاقى [تحكم]
 derivative action [CONT SYS]
 تحكم أوتوماتى [تحكم]
 automatic control [CONT]
 تحكم إيرودينامى [هندسة طيران]
 aerodynamic control [AERO ENG]
 تحكم بالحاسب [تحكم]
 computer control [CONT SYS]
 تحكم تعاقبى [تحكم]
 cascade control [CONT SYS]
 تحكم رقمى [تحكم]
 digital control [CONT SYS]
 تحكم رقمى مباشر [تحكم]
 direct digital control [CONT SYS]
 تحكم فارقى [تحكم]
 differential control [CONT SYS]
 تحكم فى الطبقة الجدارية
 [ميكانيكا موائع]
 boundary- layer control
 [FL MECH]
 تحكم فى الطبقة الجدارية بالنفخ
 [هندسة طيران]
 blowing boundary control
 [AERO ENG]
 تحكم لا تزامنى [تحكم]
 asynchronous control [CONT SYS]
 تحكم مستمر [تحكم]
 continuous control [CONT SYS]

تجمد موضعى [هندسة الإنتاج]
 bridging [PRD ENG]
 تجويف [هندسة ميكانيكية]
 bore [MECH ENG]
 تجويف أسود السطح
 [ديناميكا حرارية]
 black _ surface enclosure
 [THERMO]
 تجويف عمود [تصميم هندسى]
 arbor hole [DES ENG]
 تجويف لرأس مسمار
 [تصميم هندسى]
 counterbore [DES ENG]
 تحات [هندسة ميكانيكية]
 erosion [MECH ENG]
 تحات تآكل [هندسة ميكانيكية]
 erosion corrosion [MECH ENG]
 تحات كهركيميائى [هندسة ميكانيكية]
 electrochemical corrosion
 [MECH ENG]
 تحذب (انبعاج) [ميكانيكا]
 buckling [MECH]
 تحديد مواقع الأجسام فى الجو صوتياً
 [هندسة طيران]
 aerial sound ranging [AERO ENG]
 تحريز [هندسة الإنتاج]
 beading [PRD ENG]
 تحسين حد الكلال [هندسة الإنتاج]
 coaxing [PRD ENG]

تخريم بالسنبك [هندسة ميكانيكية]
 dinking [MECH ENG]
 تخزين مرجل [هندسة ميكانيكية]
 boiler storage [MECH ENG]
 تخلفية مرنة [ميكانيكا]
 elastic hysteresis [MECH]
 تخلفية المرونة [هندسة ميكانيكية]
 elastic hysteresis [MECH ENG]
 تخليق [هندسة ميكانيكية]
 broaching [MECH ENG]
 تخليق داخلي [هندسة ميكانيكية]
 internal broaching [MECH ENG]
 تخميد (تضييل) [هندسة الإنتاج]
 damping [PRD ENG]
 تخميد احتكاكي [ميكانيكا]
 friction damping [MECH]
 تخميد بالتخلفية [ميكانيكا]
 hysteresis damping [MECH]
 تخميد بالتخلفية [هندسة ميكانيكية]
 inherent damping [MECH ENG]
 تخويش أسطوانى [هندسة الإنتاج]
 counterboring [PRD ENG]
 تخويش مخروطى [هندسة الإنتاج]
 countersinking [PRD ENG]
 تدرج متتال (لحام) [هندسة الإنتاج]
 cascade sequence [PRD ENG]

تحكم مهايىء [أوماتى - ذاتى
 الانضباط] [تحكم]
 adaptive control [CONT SYS]
 التحليل البعدى [هندسة ميكانيكية]
 dimensional analysis [MECH ENG]
 تحليل التسارع (العجلة)
 [هندسة ميكانيكية]
 acceleration analysis [MECH ENG]
 تحليل الحالات العابرة للتحكم
 الأوماتى [تحكم]
 automatic - control transient
 analysis [CONT SYS]
 تحليل كهربائى [هندسة ميكانيكية]
 electrolysis [MECH ENG]
 تحميلص [هندسة الإنتاج]
 baking [PRD ENG]
 تحميلص تام [هندسة الإنتاج]
 dead roast [PRD ENG]
 تحميل الريشة [هندسة طيران]
 blade loading [AERO ENG]
 تحول لاتنشيظى [هندسة الإنتاج]
 athermal transformation
 [PRD ENG]
 تحول متطابق [هندسة الإنتاج]
 congruent transformation
 [PRD ENG]
 تحويل إلى أوستنيت [هندسة الإنتاج]
 austenitizing [PRD ENG]

ترس رئيسي [تصميم هندسي]	تدفئة بالماء الساخن
crowd wheel [DES ENG]	[هندسة ميكانيكية]
ترس شبة مخروطي (مخروطاني)	hot-water heating [MECH ENG]
[تصميم هندسي]	تدميغ [هندسة الإنتاج]
beveloid gear [DES ENG]	coalescence [PRD ENG]
ترس مخروطي [هندسة ميكانيكية]	تدمير [هندسة طيران]
bevel gear [MECH ENG]	destruct [AERO ENG]
ترس (مسنن) مركزي	تذرية [هندسة الإنتاج]
[هندسة ميكانيكية]	atomization [PRD ENG]
central gear [MECH ENG]	تذرية كهروستاتية [هندسة ميكانيكية]
ترس ناقصي [هندسة ميكانيكية]	electrostatic atomization
elliptic gear [MECH ENG]	[MECH ENG]
ترسب مستمر [هندسة الإنتاج]	ترابط سفينة هوائية [هندسة طيران]
continuous precipitation	aircraft bonding [AERO ENG]
[PRD ENG]	تراجع [هندسة طيران]
ترسيب الإلكترود [هندسة ميكانيكية]	backout [AERO ENG]
electrode deposition [MECH ENG]	تربين استنزاف [هندسة ميكانيكية]
ترسيب إلكتروليتي - ترسيب كهربائي	extraction turbine [MECH ENG]
[هندسة ميكانيكية]	تربين ايدرولي [هندسة ميكانيكية]
electrolytic deposition [MECH ENG]	hydraulic turbine [MECH ENG]
ترسيب كهربائي [هندسة ميكانيكية]	تربين دفع [هندسة ميكانيكية]
electrodeposition [MECH ENG]	impulse turbine [MECH ENG]
ترسيب كيميائي [هندسة الإنتاج]	تربين نبضي [هندسة طيران]
chemical deposition [PRD ENG]	blowdown turbine [AERO ENG]
ترقش حيدى [هندسة الإنتاج]	ترس داخلى [تصميم هندسي]
diffraction mottling [PRD ENG]	internal gear [DES ENG]

تسارع (عجلة) [ميكانيكا] acceleration [MECH]	تركيبية تروس فارقية [هندسة ميكانيكية]
تسارع الثقاقل [ميكانيكا] acceleration of gravity [MECH]	differential gear [MECH ENG]
تسارع زاوي [ميكانيكا] angular acceleration [MECH]	تركيبية تغذية الثقب [هندسة ميكانيكية]
تسخين (تدفئة) [هندسة ميكانيكية] heating [MECH ENG]	drill feed [MECH ENG]
تسخين إيرودينامي [ميكانيكا موائع] aerodynamic heating [FL MECH]	تركيبية جنزيرية [هندسة ميكانيكية] chain gear [MECH ENG]
تسخين تفاضلي [هندسة الإنتاج] differential heating [PRD ENG]	تركيبية حفر [هندسة ميكانيكية] drill string[MECH ENG]
تسخين متواقت [هندسة الإنتاج] concurrent heating [PRD ENG]	توكيز [هندسة الإنتاج] concentration [PRD ENG]
تسرب هواء [هندسة ميكانيكية] air leakage [MECH ENG]	التركيز [هندسة ميكانيكية] concentration [MECH ENG]
تسليم [هندسة ميكانيكية] embossing [MECH ENG]	الترموستات [منظم درجة الحرارة] [هندسة ميكانيكية]
تسوية السطح [هندسة الإنتاج] cutting down [PRD ENG]	thermostat [MECH ENG]
تشابه [هندسة ميكانيكية] analogy [MECH ENG]	الترمومترية [هندسة ميكانيكية] thermometry [MECH ENG]
تشذيب بالكرات [هندسة الإنتاج] ball burnishing [PRD ENG]	ترنج دوراني محوري (رقة) [هندسة الإنتاج]
تشرخ بنيى [ميكانيكا] environmental stress cracking [MECH]	axial runout [PRD ENG]
	ترويق بالطرد المركزي [هندسة ميكانيكية]
	centrifugal clarification [MECH ENG]
	ترييش [هندسة ميكانيكية] feathering [MECH ENG]

تشكيل بالاسطمية [هندسة الإنتاج]
die forming [PRD ENG]
تشكيل بالترسيب الكهربائي
[هندسة ميكانيكية]
electroforming [MECH ENG]
تشكيل بالسحج [هندسة الإنتاج]
crush forming [PRD ENG]
تشكيل تفجيري [هندسة ميكانيكية]
explosive forming [MECH ENG]
تشكيل عروة [هندسة ميكانيكية]
eyeleting [MECH ENG]
تشكيل على البارد [هندسة الإنتاج]
cold working [PRD ENG]
تشكيل مزدوج التأثير [هندسة الإنتاج]
double-action forming [PRD ENG]
تشوه [هندسة الإنتاج]
distortion [PRD ENG]
تشوه [ميكانيكا]
deformation [MECH]
تشوه مرن [ميكانيكا]
elastic deformation [MECH]
تشوه مرن [هندسة ميكانيكية]
elastic deformation [MECH ENG]
تشويش [تحكم]
disturbance [CONT SYS]
تشبيد بتراكب الألواح
[تصميم هندسي]
clinker building [DES ENG]

تشريد (هجرة) [هندسة ميكانيكية]
electrophoresis [MECH ENG]
تشطيب برميلي [هندسة الإنتاج]
barrel finishing [PRD ENG]
تشغيل إلكتروليتي [هندسة ميكانيكية]
electrolytic machining
[MECH ENG]
تشغيل بالتفريغ الكهربائي
[هندسة ميكانيكية]
electrical discharge machining
[MECH ENG]
تشغيل بالكهرباء [هندسة ميكانيكية]
electromachining [MECH ENG]
تشغيل بقوس كهربائي يبدأ بالتلامس
[هندسة ميكانيكية]
contact-initiated discharge ma-
chining [MECH ENG]
تشغيل سحجي [هندسة ميكانيكية]
abrasive machining [MECH ENG]
تشغيل كفاي (كنتوري)
[هندسة الإنتاج]
contour machining [PRD ENG]
تشغيل كنتوري [هندسة ميكانيكية]
contour machining [MECH ENG]
التشغيل الكهربائي [هندسة ميكانيكية]
electromachining [MECH ENG]
تشغيل وجهي (تشغيل)
facing

تطبيع أوستنيت [هندسة الإنتاج]
austempering [PRD ENG]
تعتيق اصطناعى (غير طبيعى)
[هندسة الإنتاج]
artificial aging [PRD ENG]
تعديل نبضة [تحكم]
impulse modulation [CONT SYS]
تعزيز (مؤازرة) [هندسة طيران]
boost [AERO ENG]
تعشيق سرعات إضافى
[هندسة ميكانيكية]
back gearing [MECH ENG]
تعشيق تروس [هندسة ميكانيكية]
gear train [MECH ENG]
تعشيق هيبودية [هندسة ميكانيكية]
hypoid gear [MECH ENG]
تعليق السيارة [هندسة ميكانيكية]
automotive suspension [MECH ENG]
تعليقة " كاردن " [هندسة ميكانيكية]
Cardan suspension [MECH ENG]
تعويم تفاضلى [هندسة الإنتاج]
differential floatation [PRD ENG]
تغبير [هندسة الإنتاج]
dusting [PRD ENG]
تغذية [هندسة ميكانيكية]
carburetion [MECH ENG]

تصادم مرن [ميكانيكا]
elastic collision [MECH]
تصحيح التبريد [ديناميكا حرارية]
cooling correction [THERMO]
تصحيح الكثافة [هندسة طيران]
density correction [AERO ENG]
تصريف سريع [هندسة ميكانيكية]
blowdown [MECH ENG]
تصفيح مؤلف [هندسة الإنتاج]
composite plating [PRD ENG]
تصليد القشرة [هندسة الإنتاج]
case hardening [PRD ENG]
تصنيف (متالورجيا المساحيق)
[هندسة الإنتاج]
classifications (powder metallurgy)
تصنيف بالطرد المركزي
[هندسة ميكانيكية]
centrifugal classification
[MECH ENG]
تصنيف الحبيبات (متالورجيا المساحيق)
[هندسة ميكانيكية]
elutriation [MECH ENG]
تصنيف المسحوق بالتذرية
[هندسة الإنتاج]
air classification, powder
[PRD ENG]
تصوير أوماتى بالأشعة
[هندسة الإنتاج]
autoradiography [PRD ENG]

تفريز تقليدي [هندسة الإنتاج]
 conventional milling [PRD ENG]
 تفريز جبهي [هندسة ميكانيكية]
 face milling [MECH ENG]
 تفريز جنباً إلى جنب
 [هندسة ميكانيكية]
 abreast milling [MECH ENG]
 تفريز زاوي [هندسة ميكانيكية]
 angular milling [MECH ENG]
 تفريز كفاي (كنتوري)
 [هندسة الإنتاج]
 contour milling [PRD ENG]
 تفريز وجهي [هندسة ميكانيكية]
 end milling [MECH ENG]
 تفكك [هندسة ميكانيكية]
 dissociation [MECH ENG]
 تفويت [هندسة ميكانيكية]
 blowby [MECH ENG]
 تقارن [هندسة طيران]
 docking [AERO ENG]
 تقاصر (تباطؤ) [ميكانيكا]
 deceleration [MECH]
 تقدم شرح لدن [هندسة الإنتاج]
 ductile crack propagation
 [PRD ENG]
 تقديم [هندسة ميكانيكية]
 advance [MECH ENG]

تغذية الخلية [هندسة الإنتاج]
 cell feed [PRD ENG]
 تغذية بقرص مُدرج [هندسة ميكانيكية]
 dial feed [MECH ENG]
 تغذية راجعة [هندسة ميكانيكية]
 feed back [MECH ENG]
 تغذية مرتدة في منظومة تحكم [تحكم]
 control system feedback
 [CONT SYS]
 التغذية المرتدة للتسارع
 [هندسة طيران]
 acceleration feed back [AERO ENG]
 تغضين (تجعيد) [هندسة الإنتاج]
 crimping [PRD ENG]
 تغير أدياباتي [هندسة ميكانيكية]
 adiabatic change [MECH ENG]
 تغير دوري [تحكم]
 cycling
 [CONT SYS]
 تفاعل عنصرى التحكم [تحكم]
 controller-structure interaction
 [CONT SYS]
 تفتيت [هندسة الإنتاج]
 comminution [PRD ENG]
 تفتيت كهربائي [هندسة ميكانيكية]
 electrical disintegration
 [MECH ENG]
 تفرع ثلاثي بقاعدة [تصميم هندسي]
 base tee [DES ENG]
 تفريز أمامي [هندسة الإنتاج]
 down milling [PRD ENG]

تقنية السحب (فى اللحام) [هندسة الإنتاج]	تقديم موجز المعلومات [هندسة طيران] debriefing [AERO ENG]
drag technique [PRD ENG]	تقريب صوتى [ميكانيكا موائع] acoustic approximation [FL MECH]
تقنية تحكم فعال [هندسة طيران] active control technology [AERO ENG]	تقسيم [هندسة ميكانيكية] indexing [MECH ENG]
تقوس [هندسة الإنتاج] bowing [PRD ENG]	تقشر [هندسة ميكانيكية] exfoliation [MECH ENG]
تكسر القالب (ميتالورجيا المساحيق) [هندسة الإنتاج] [PRD ENG] capping [PRD ENG]	تقشير بالاسطمبة (بالقالب) [هندسة الإنتاج] die scalping [PRD ENG]
تكسية انتشارية [هندسة الإنتاج] diffusion coating [PRD ENG]	التقصيف [ميكانيكا] brittleness [MECH]
تكهف [ميكانيكا موائع] cavitation [FL MECH]	تقصيف [هندسة ميكانيكية] embrittlement [MECH ENG]
تكهف [هندسة الإنتاج] cavitation [PRD ENG]	تقصيف (هشاشة) [هندسة الإنتاج] brittleness [PRD ENG]
تكهف فقاعى [ميكانيكا موائع] bubble cavitation [FL MECH]	تقصيف التآكل [هندسة الإنتاج] corrosion embrittlement [PRD ENG]
تكون صوانى [هندسة ميكانيكية] earing [MECH ENG]	تَقْعُرُ [هندسة الإنتاج] canning [PRD ENG]
تكييف الهواء [هندسة ميكانيكية] air conditioning [MECH ENG]	تقعين [هندسة الإنتاج] cupping [PRD ENG]
تلاصق [هندسة الإنتاج] adhesion [PRD ENG]	تقلص المصبوب [هندسة الإنتاج] casting shrinkage [PRD ENG]
تلدين [هندسة الإنتاج] annealing [PRD ENG]	

تمليط [هندسة الإنتاج]	تلدين صندوقى [هندسة الإنتاج]
buttering [PRD ENG]	black annealing [PRD ENG]
تمويج (تعريج) [هندسة الإنتاج]	تلدين (تخمير) فى صندوق
corrugating [PRD ENG]	box an- [هندسة الإنتاج]
تناظر ايدرولى [ميكانيكا موائع]	nealing = black annealing
hydraulic analogy [FL MECH]	[PRD ENG]
تنشيط [هندسة الإنتاج]	تلدين ناصع [هندسة الإنتاج]
activation [PRD ENG]	bright annealing [PRD ENG]
تنظيف إلكتروليتى	التلف بالتكهف [هندسة الإنتاج]
[هندسة ميكانيكية]	cavitation damage [PRD ENG]
electrolytic cleaning [MECH ENG]	تلميع (صقل) إلكتروليتى
تنظيف إلكتروليتى	[هندسة ميكانيكية]
[هندسة ميكانيكية]	electropolishing = electrolytic
electrolytic pickling [MECH ENG]	brightening
تنظيف الهواء [هندسة ميكانيكية]	تلميع اللون [هندسة الإنتاج]
air purge [MECH ENG]	colour buffing [PRD ENG]
تنظيف بالنمش [هندسة ميكانيكية]	تلوين [هندسة الإنتاج]
etch cleaning [MECH ENG]	colouring [PRD ENG]
تنظيف برمىلى [هندسة الإنتاج]	تماسك [هندسة الإنتاج]
barrel cleaning [PRD ENG]	cohesion [PRD ENG]
تنظيف مصعدى [هندسة الإنتاج]	تمدد ظاهرى [ديناميكا حرارية]
anodic cleaning [PRD ENG]	apparent expansion [THERMO]
تنظيف مهبطى (كاثودى)	تمدد مطلق [ديناميكا حرارية]
[هندسة الإنتاج]	absolute expansion [THERMO]
cathodic cleaning [PRD ENG]	تمشيط (تسنين) [هندسة الإنتاج]
تنظيم أوتوماتي	chasing [PRD ENG]
automatic regulation	تمشيط [تصميم هندسى]
	chase [DES ENG]

توافق تمددى [هندسة ميكانيكية]	تنظيم ماء تغذية مرجل
expansion fit [MECH ENG]	[هندسة ميكانيكية]
توافق قسرى (بالدق) [تصميم هندسى]	boiler feedwater regulation
drive fit [DES ENG]	[MECH ENG]
توجيه الطرف الالماسى	تنعيم السطح [هندسة الإنتاج]
[تصميم هندسى]	burnishing [PRD ENG]
diamond orientation [DES ENG]	تنقية معدنية [هندسة الإنتاج]
توجيه بالحث [هندسة ميكانيكية]	cupellation [PRD ENG]
epitaxy [MECH ENG]	تنميش [هندسة ميكانيكية]
توزية [هندسة الإنتاج]	etching [MECH ENG]
collimation [PRD ENG]	تنميش غائر [هندسة الإنتاج]
توسيع [هندسة ميكانيكية]	deep etching [PRD ENG]
expanding [MECH ENG]	تهذيب (فى التشغيل) [هندسة الإنتاج]
توصيل حرارى [ديناميكا حرارية]	dressing [PRD ENG]
heat conduction [THERMO]	تهذيب الأحجار [هندسة ميكانيكية]
توقف المرجل للصيانة	coping [MECH ENG]
[هندسة ميكانيكية]	تهذيب الحواف [هندسة الإنتاج]
boiler lay up [MECH ENG]	deburring [PRD ENG]
توليد مشترك [هندسة ميكانيكية]	crush [هندسة الإنتاج]
cogeneration [MECH ENG]	[PRD ENG]
توليف [هندسة الإنتاج]	توازن [هندسة طيران]
blending (powder metallurgy)	balance [AERO ENG]
[PRD ENG]	توافق أنثوى [تصميم هندسى]
تيار السحب المتاح [هندسة ميكانيكية]	female fitting [DES ENG]
available draft [MECH ENG]	توافق تداخلى [تصميم هندسى]
تيار سحب مُسْتَحْت [هندسة ميكانيكية]	interference fit [DES ENG]
induced draft [MECH ENG]	توافق تداخلى [هندسة الإنتاج]
تيلة مشقوقة [تصميم هندسى]	drive fit [PRD ENG]
cotter pin [DES ENG]	توافق تمدد [تصميم هندسى]
	expansion fit [DES ENG]

ث

ثقب تمرکز [هندسة الإنتاج]	ثابت الجاذبية [ميكانيكا]
center drilling [PRD ENG]	gravitational constant [MECH]
ثقب مسدود [تصميم هندسي]	الثابت العام للغاز [ديناميكا حرارية]
blind hole [DES ENG]	gas constant [THERMO]
ثقب مُنبثق [هندسة ميكانيكية]	ثابت خطأ التسارع [تحكم]
extruded hole [MECH ENG]	acceleration error constant
ثقل موازنة counterbalance	[CONT SYS]
ثقل موازنة (صابورة) [هندسة طيران]	ثابت معدل الاحتراق [هندسة طيران]
ballast [AERO ENG]	burning_rate constant [AERO ENG]
ثقل موازنة [هندسة ميكانيكية]	ثاقب (بنطة) [هندسة الإنتاج]
counterweight [MECH ENG]	drill [PRD ENG]
الثقل النوعي المطلق [ميكانيكا]	ثقابة دفعية [تصميم هندسي]
absolute specific gravity [MECH]	automatic drill [DES ENG]
ثقوب تنسيق [تصميم هندسي]	ثقابة صخور [هندسة ميكانيكية]
coordinating holes [DES ENG]	drifter (MECH ENG)
ثناية حوافي [هندسة ميكانيكية]	ثقابة طارقة [هندسة ميكانيكية]
cornice brake [MECH ENG]	hammer drill [MECH ENG]
ثوابت المرونة [هندسة ميكانيكية]	ثقابة عمودية [هندسة ميكانيكية]
elastic constants [MECH ENG]	column drill [MECH ENG]
ثيرم [هندسة ميكانيكية]	ثقب بالالماس [هندسة الإنتاج]
therm [MECH ENG]	diamond boring [PRD ENG]

ج

جذر سن الترس [تصميم هندسى]
dedendum [DES ENG]
جرار [هندسة ميكانيكية]
tractor [MECH ENG]
جرار بمرفاع [هندسة ميكانيكية]
boom cat [MECH ENG]
جرار تسوية (بولدوزر)
[هندسة ميكانيكية]
bulldozer [MECH ENG]
جرار مجنزور [هندسة ميكانيكية]
crawler tractor (MECH ENG)
جرافة عكسية backacter
جرافة عكسية [هندسة ميكانيكية]
backhoe [MECH ENG]
جرف فعال [هندسة ميكانيكية]
effective rake [MECH ENG]
جزء التحديد فى القالب (حدادة)
[هندسة ميكانيكية]
edger (forging) [MECH ENG]
جزء سفلى [هندسة الإنتاج]
drag [PRD ENG]
جزء مساعد [هندسة ميكانيكية]
accessory [MECH ENG]

الجاذبية [ميكانيكا]
gravitation force [MECH]
جاذبية أرضية اصطناعية
[هندسة طيران]
artificial gravity [AERO ENG]
جاسولين [هندسة ميكانيكية]
gasoline [MECH ENG]
جالون [ميكانيكا]
gallon [MECH]
جامع عينات أوتوماتى
[هندسة ميكانيكية]
automatic sampler [MECH ENG]
جانبية جنيع [هندسة طيران]
airfoil profile [AERO ENG]
جدار فاصل [هندسة ميكانيكية]
bulkhead [MECH ENG]
جدار قنطرى [هندسة ميكانيكية]
bridgewall [MECH ENG]
جداول القذائف [ميكانيكا]
ballistic table [MECH]
الجدازة (الرايش) [هندسة الإنتاج]
chips [PRD ENG]
جذب [هندسة ميكانيكية]
gravitation [MECH ENG]

جناح سهمى [هندسة طيران]	جسم أسود [ديناميكا حرارية]
arrow wing [AERO ENG]	black body [THERMO]
جناح صليب [هندسة طيران]	جسم الاسطمية (ميتالورجيا
cruciform wing [AERO ENG]	المساحيق) [هندسة الإنتاج]
جنزير [تصميم هندسى]	die body (Powder metallur-
chain belt [DES ENG]	gy)[PRD ENG]
جنيج [هندسة طيران]	جسم خلفى [هندسة طيران]
aileron [AERO ENG]	afterbody [AERO ENG]
جنيجات مائلة [هندسة طيران]	جسم رمادى [ديناميكا حرارية]
drooped ailerons [AERO ENG]	graybody [THEROM]
جهاز إضافى لتثبيت حبل مصعد	جسم لا انسيابى [هندسة طيران]
[هندسة ميكانيكية]	bluff body [AERO ENG]
auxiliary rope-fastening device	جسم مرافق [هندسة طيران]
[MECH ENG]	companion body [AERO ENG]
جهاز توجيه سيارة [هندسة ميكانيكية]	جلبة [هندسة ميكانيكية]
automotive steering [MECH ENG]	bushing [MECH ENG]
جهاز حط مساعد [هندسة طيران]	جلبة تجميع [تصميم هندسى]
auxiliary landing gear [AERO ENG]	combination collar [DES ENG]
جهاز طرد مركزى [هندسة ميكانيكية]	جلبة مثقاب [تصميم هندسى]
centrifuge [MECH ENG]	drill collar [DES ENG]
جهاز لا متزامن [تحكم]	جلفنة (طلاء) كهربائية
asynchronous device [CONT SYS]	[هندسة ميكانيكية]
جهاز ماص [هندسة ميكانيكية]	electro galvanizing [MECH ENG]
absorber [MECH ENG]	جملون تقوية [هندسة طيران]
جهد إتلاف [ميكانيكا]	drag truss[AERO ENG]
damaging stress [MECH]	جناح دلتا [هندسة طيران]
جهد الإلكتروود (القطب)	delta wing [AERO ENG]
[هندسة ميكانيكية]	جناح " ديفيز " [هندسة طيران] .
electrode potential [MECH ENG]	Davis wing[AERO ENG]

جهد مركب [ميكانيكا موائع]	جهد الألياف [ميكانيكا]
complex potential [FL MECH]	fiber stress [MECH]
جو [هندسة ميكانيكية]	جهد الانبعاج [ميكانيكا]
atmosphere [MECH ENG]	buckling stress [MECH]
جو [هندسة ميكانيكية]	جهد الانحناء [ميكانيكا]
at [MECH ENG]	bending stress [MECH]
جو مطلق [ميكانيكا]	bearing stress
جيو عزم التحكم [هندسة طيران]	جهد التحميل
control-moment gyro [AERO ENG]	جهد التفكك (الانحلال)
جيو مزدوج التكامل [ميكانيكا]	[هندسة الإنتاج]
double-integrating gyro [MECH]	decomposition potential [PRD ENG]
جيروسكوب الوضع [هندسة طيران]	جهد الكسر بالزحف [ميكانيكا]
attitude gyro [AERO ENG]	creep rupture strength [MECH]
جيروسكوب توجيهي [هندسة طيران]	جهد الكلال [ميكانيكا]
directional gyro [AERO ENG]	fatigue strength [MECH]
	جهد كهربائي حرج [هندسة الإنتاج]
	critical potential [PRD ENG]

- ح -

حاقن أسمنت [هندسة ميكانيكية]

cement gun = cement injector

[MECH ENG]

حث (احتراق) [هندسة ميكانيكية]

induction [MECH ENG]

حجاب التبريد بالتذرية

[هندسة طيران]

ablative shielding [AERO ENG]

حجر (عجلة) تجليخ

[هندسة ميكانيكية]

grinding wheel [MECH ENG]

حجرة قيادة [هندسة طيران]

command module [AERO ENG]

حجم الخلوص [هندسة ميكانيكية]

clearance volume [MECH ENG]

حُجيرة طيار [هندسة طيران]

cock pit [AERO ENG]

حجيرة منطاد [هندسة طيران]

ballonet [AERO ENG]

حد الزحف [هندسة الإنتاج]

creep limit [MECH]

حد الصمود [هندسة ميكانيكية]

endurance limit [MECH ENG]

حارفع لفع [هندسة طيران]

blast deflector [AERO ENG]

حارف لهب [هندسة طيران]

flame deflector [AERO ENG]

حارق [هندسة ميكانيكية]

combustor [MECH ENG]

حارق (لمبة) [هندسة ميكانيكية]

burner [MECH ENG]

حارق خلفى [هندسة طيران]

afterburner [AERO ENG]

حارق مذرر [هندسة ميكانيكية]

atomizer burner [MECH ENG]

حاشية مهاينة [هندسة طيران]

adapter skirt [AERO ENG]

حافة الجز [هندسة الإنتاج]

clipping edge [PRD ENG]

حافة الخطر [هندسة طيران]

coffin corner [AERO ENG]

حاقن [هندسة ميكانيكية]

injector [MECH ENG]

حديد الصب (الزهر) [هندسة الإنتاج]	حد قذفي [ميكانيكا]
cast iron [PRD ENG]	ballistic limit [MECH]
حديد لدن [هندسة الإنتاج]	حد القطع [تصميم هندسي]
ductile iron [PRD ENG]	cutting edge [DES ENG]
حذفة المرفق [هندسة ميكانيكية]	حد القطع [هندسة الإنتاج]
crank throw [MECH ENG]	cutting edge [PRD ENG]
حرارة [ديناميكا حرارية]	حد الكلل
heat [THERMO]	حد المرونة [هندسة ميكانيكية]
حرارة [هندسة ميكانيكية]	elastic limit [MECH ENG]
heat [MECH ENG]	حدادة بالاسطمبة (بالقالب)
حرارة الانصهار [ديناميكا حرارية]	[هندسة الإنتاج]
heat of fusion [THERMO]	die forging [PRD ENG]
حرارة التبخر [ديناميكا حرارية]	حدادة بالسقوط [هندسة الإنتاج]
heat of vaporization [THERMO]	drop forging [PRD ENG]
حرارة التحول [ديناميكا حرارية]	حذبة (كامه) [هندسة ميكانيكية]
heat of transformation [THERMO]	cam [MECH ENG]
حرارة التذرية [ديناميكا حرارية]	حذبة (كامه) اسطوانية
heat of ablation [THERMO]	[هندسة ميكانيكية]
حرارة التكثف [ديناميكا حرارية]	cylindrical cam [MECH ENG]
heat of condensation [THERMO]	حذبة (كامه) القاطع
حرارة كامنة [هندسة ميكانيكية]	[هندسة ميكانيكية]
latent heat [MECH ENG]	breaker cam [MECH ENG]
حرارة متاحة [هندسة ميكانيكية]	حذبة (كامه) برميلية
available heat [MECH ENG]	[هندسة ميكانيكية]
الحركة الدوامية الكامنة المطلقة	drum cam [MECH ENG]
absolute potential vorticity	حذبة (كامه) لاتمركزية
	[هندسة ميكانيكية]
	eccentric cam [MECH ENG]

حفار قادوسى [هندسة ميكانيكية]	حركة دورية مشروطة [ميكانيكا]
bucket excavator [MECH ENG]	conditionally periodic motion
حفار قادوسى متصل	[MECH]
[هندسة ميكانيكية]	acyclic motion حركة لا دورية
continuous bucket excavator	حرير صخرى (أسبستوس)
[MECH ENG]	[هندسة ميكانيكية]
حفار كبلى [هندسة ميكانيكية]	asbestos [MECH ENG]
churn drill [MECH ENG]	حزام هواء [هندسة ميكانيكية]
backdigger حفارة خلفية	air belt [MECH ENG]
حفر الاسطمية [هندسة الإنتاج]	حزوز الاسطمية [هندسة الإنتاج]
die sinking [PRD ENG]	die lines [PRD ENG]
حفرة [هندسة الإنتاج]	حس اصطناعى [هندسة طيران]
crater [PRD ENG]	artificial feel [AERO ENG]
حلزون " أرشميدس " (طنبور)	حصر (تثبيت) [هندسة الإنتاج]
[هندسة ميكانيكية]	blocking (in Forging) [PRD ENG]
Archimedes' screw [MECH ENG]	خط اضطرارى (هندسة طيران)
حلزونة تعبئة [هندسة ميكانيكية]	ditching (AERO ENG)
auger packer [MECH ENG]	خط ألى [هندسة طيران]
حلقة سحب [هندسة الإنتاج]	blind landing [AERO ENG]
draw ring [PRD ENG]	حفار [هندسة ميكانيكية]
حلقة قمت [هندسة ميكانيكية]	borer [MECH ENG]
chase ring [MECH ENG]	حفار [هندسة ميكانيكية]
حماية إلكتروليتيية [هندسة ميكانيكية]	excavator [MECH ENG]
electrolytic protection	حفار بمنظومة كبلية [تصميم هندسى]
= cathodic protection	cable-system drill [DES ENG]
	حفار تربة [هندسة ميكانيكية]
	clay digger [MECH ENG]
	حفار سحب [هندسة ميكانيكية]
	dragline[MECH ENG]

حمل محوري [ميكانيكا]	حماية مهبطية (كاثودية)
axial load [MECH]	[هندسة الإنتاج]
الحمل المسموح به [ميكانيكا]	cathodic protection [PRD ENG]
allowable load	حمل [هندسة ميكانيكية]
حنفية معقوفة [تصميم هندسي]	convection [MECH ENG]
bibcock = bibb cock [DES ENG]	حمل تبريد [هندسة ميكانيكية]
حوز القنابل [هندسة طيران]	cooling load [MECH ENG]
bomb bay [AERO ENG]	حمل التصميم [تصميم هندسي]
حوض [تصميم هندسي]	design load [DES ENG]
basin [DES ENG]	حمل حراري [ديناميكا حرارية]
حيز جوي [هندسة طيران]	heat convection [THERMO]
airspace [AERO ENG]	حمل المحمل (الكرسى)
حيز خلط هواء [تكييف هواء]	[هندسة الإنتاج]
air - mixing plenum [AIR COND]	bearing load [PRD ENG]

- خ -

خرج تناظري [أنظمة تحكم]
 analog output [CONT SYS]
 خردوات منتجات النجارة
 [تصميم هندسي]
 cabinet hardware [DES ENG]
 خرطوشة مسحوبة [هندسة الإنتاج]
 draw shell [PRD ENG]
 خريطة الانثالبي والانتروبي
 [ديناميكا حرارية]
 enthalpy-entropy chart [THERMO]
 خزان البخار المتكاثف
 [هندسة ميكانيكية]
 condensate well [MECH ENG]
 خزان يتخلص منه [هندسة طيران]
 drop tank [AERO ENG]
 خصائص إيرودينامية [هندسة طيران]
 aerodynamic characteristics
 [AERO ENG]
 خصيصة الطيران [هندسة الطيران]
 flight characteristic [AERO ENG]
 خضوع متأخر [هندسة الإنتاج]
 delayed yield [PRD ENG]

خابور مخروطي [تصميم هندسي]
 cone key [DES ENG]
 خاصة البخار [هندسة ميكانيكية]
 quality of steam [MECH ENG]
 الخاصة الشعيرية [ميكانيكا موائع]
 capillarity [FL MECH]
 خاصية حافظة [ديناميكا حرارية]
 conservative property [THERMO]
 خافض للاحتكاك [ميكانيكا]
 antifriction [MECH]
 خافض للمقاومة [هندسة طيران]
 antidrag [AERO ENG]
 خانق تيار السحب العكسي
 [هندسة ميكانيكية]
 back-draft damper [MECH ENG]
 خبث [هندسة الإنتاج]
 dross [PRD ENG]
 خُبُو التوهج الحراري [هندسة الإنتاج]
 decalescence [PRD ENG]
 خدوش السحب [هندسة الإنتاج]
 draw marks [PRD ENG]
 خراطة كنتورية [هندسة ميكانيكية]
 contour turning [MECH ENG]

الخطوة الفعالة [هندسة طيران]
 effective pitch [AERO ENG]
 خطوة لولب مقسمة [تصميم هندسى]
 divided pitch [DES ENG]
 خطوة هندسية [هندسة ميكانيكية]
 geometrical pitch [MECH ENG]
 خفاقة مخروطية [هندسة ميكانيكية]
 conical refiner [MECH ENG]
 خلاط (كربورتر) حقن [هندسة ميكانيكية]
 injection carburetor [MECH ENG]
 خلاط دفعات [هندسة ميكانيكية]
 batch mixer [MECH ENG]
 خلاط مستمر [هندسة ميكانيكية]
 continuous mixer [MECH ENG]
 خلوص [هندسة الإنتاج]
 clearance [PRD ENG]
 خلوص الاسطمية [هندسة الإنتاج]
 die clearance [PRD ENG]
 خلوص جبهي [هندسة ميكانيكية]
 end relief [MECH ENG]
 خلوص رأس اللولب [تصميم هندسى]
 crest clearance [DES ENG]
 خلوص زاوى [تصميم هندسى]
 angular clearance [DES ENG]
 خلوص محورى [هندسة الإنتاج]
 axial relief [PRD ENG]

خط التأثير [ميكانيكا]
 influence line [MECH]
 خط تساوى درجة الحرارة
 (ايسوثرم) [هندسة ميكانيكية]
 isotherm [MECH ENG]
 خط تساوى الضغط (ايسوبار)
 [هندسة ميكانيكية]
 isobar [MECH ENG]
 خط درفلة متعرج [هندسة الإنتاج]
 cross-country mill [PRD ENG]
 الخط الفعال للقاذف [ميكانيكا]
 effective launcher line [MECH]
 خط كبل للنقل الهوائى
 aerial cable way
 خط نقل هوائى
 [هندسة ميكانيكية]
 aerial tramway [MECH ENG]
 خط نقل هوائى باستخدام حبل
 aerial rope way
 خطأ تحرك زاوى [ميكانيكا]
 angular travel error [MECH]
 خطاف كبح [هندسة طيران]
 arrester hook [AERO ENG]
 خطوات قطرية [هندسة ميكانيكية]
 diametral pitch [MECH ENG]
 الخطوة الدائرية [تصميم هندسى]
 circular pitch [DES ENG]
 خطوة زاوية [تصميم هندسى]
 angular pitch [DEC ENG]

خلية الوقود [هندسة ميكانيكية] fuel cell [MECH ENG]	خلوص (بوش) محوري [هندسة ميكانيكية]
الخوارزمية (نظام حسابي) algorithm [هندسة الإنتاج] [PRD ENG]	end play [MECH ENG]
خواص الانهيار [ميكانيكا] collapse properties [MECH]	خلية إلكتروليتيية [هندسة ميكانيكية] electrolytic cell [MECH ENG]

— د —

درجة الحرارة [هندسة ميكانيكية]
temperature [MECH ENG]

درجة الحرارة الأدياباتية لجدار
[ميكانيكا موائع]
adiabatic wall temperature
[FL MECH]

درجة الحرارة الأدياباتية
المستعادة [ميكانيكا موائع]
adiabatic recovery temperature
[FL MECH]

درجة حرارة التقصف [حرارة]
brittle temperature [THERMO]

درجة حرارة الجسم الأسود
[ديناميكا حرارية]

black body temperature
درجة الحرارة الحرجة
[هندسة الإنتاج]

critical temperature [PRD ENG]
درجة الحرارة الحرجة لمزيج ما
[ديناميكا حرارية]

consolute temperature [THERMO]
درجة الحرارة المطلقة
[ديناميكا حرارية]

absolute temperature [THERMO]

دائرة الأساس [تصميم هندسي]
base circle [DES ENG]

الدائرة الطرفية للترس
[تصميم هندسي]
addendum circle [DES ENG]

دائرة قاع السن [تصميم هندسي]
dedendum circle [DES ENG]

دافع [هندسة ميكانيكية]
propellant [MECH ENG]

دالة إجهاد هوائية [ميكانيكا]
airy stress function [MECH]

دالة تحكم مهينة [تحكم]
adaptive control function
[CONT SYS]

دخول إلى الغلاف الجوي
[هندسة طيران]
atmospheric entry [AERO ENG]

دخول قذفي [ميكانيكا]
ballistic entry [MECH]

درجات الحرية [هندسة الإنتاج]
degrees of freedom [PRD ENG]

درجة "انجلر" [ميكانيكا موائع]
degree Engler[FL MECH]

دعامة قطرية [هندسة ميكانيكية]
 diagonal stay [MECH ENG]
 دفدفة [هندسة طيران]
 buffeting [AERO ENG]
 دفع انفجاري [هندسة طيران]
 blowoff [AERO ENG]
 دفع ايدزولي محوري
 [هندسة ميكانيكية]
 axial hydraulic thrust [MECH ENG]
 دفع الطائرة [هندسة طيران]
 aircraft propulsion [AERO ENG]
 دفع كهربائي [هندسة طيران]
 electric propulsion [AERO ENG]
 دفع كهربواري [هندسة طيران]
 electrothermal propulsion
 [AERO ENG]
 دفع كهرومغناطيسي [هندسة طيران]
 electromagnetic propulsion
 [AERO ENG]
 دفع مزدوج الوقود [هندسة طيران]
 hybrid propulsion [AERO ENG]
 الدفع الصوتي [ميكانيكا موانع]
 acoustic streaming [FL MECH]
 دق ديزل [هندسة ميكانيكية]
 diesel knock [MECH ENG]
 دقة التحكم [تحكم]
 control accuracy [CONT SYS]
 دلافين حنى [هندسة الإنتاج]
 bending rolls [PRD ENG]

درجة حرارة نقطة كوري
 [هندسة الإنتاج]
 curie temperature [PRD ENG]
 درجة " سيلزيوس "
 [ديناميكا حرارية]
 Celsius degree [THERMO]
 درزة [تصميم هندسي]
 bead [DES ENG]
 درزة السحب [هندسة الإنتاج]
 draw bead [PRD ENG]
 درزة لحام [هندسة الإنتاج]
 bead.weld [PRD ENG]
 درزة اللحام الزاوية المتقطعة
 [هندسة الإنتاج]
 chain-intermittent fillet welding
 [PRD ENG]
 درفلة متعامدة [هندسة الإنتاج]
 cross rolling [PRD ENG]
 درفيل تدميج [هندسة ميكانيكية]
 dandy roll [MECH ENG]
 درفيل مستمر [هندسة الإنتاج]
 continuous mill [PRD ENG]
 درهم [ميكانيكا]
 dram [MECH]
 دسار (قولة - خابور أسطوانى)
 [تصميم هندسي]
 dowel [DES ENG]
 دعامة [هندسة ميكانيكية]
 buckstay [MECH ENG]

دورة ديزل لتمدد كامل [هندسة ميكانيكية]	دليل القالب (الاسطمبة) [هندسة ميكانيكية]
complete - expansion diesel cycle [MECH ENG]	heel block [MECH ENG]
دورة "كارنو" [ديناميكا حرارية] Carnot cycle [THERMO]	دوار لا متماثل [هندسة ميكانيكية] asymmetric rotor [MECH ENG]
دورة متحكم في ضغطها (تشكيل) [هندسة الإنتاج]	دوامة [ميكانيكا موائع] eddy [FL MECH]
controlled-pressure cycle (forming) [PRD ENG]	دوامة [هندسة ميكانيكية] eddy [MECH ENG]
دورة مغلقة [ديناميكا حرارية] closed cycle [THERMO]	الدوامية المطلقة [ميكانيكا موائع] absolute vorticity [FL MECH]
دورة نزف [هندسة ميكانيكية] bleeding cycle [MECH ENG]	دورا لومين [هندسة الإنتاج] duralumin [PRD ENG]
دورة هواء [هندسة ميكانيكية] air cycle [MECH ENG]	دوران ذاتي [ميكانيكا] autorotation [MECH]
دورة هواء قياسية [ديناميكا حرارية] air standard cycle [THERMO]	دوران ماء المرجل [هندسة ميكانيكية] boiler circulation [MECH ENG]
دولاب استقرار السرعة (حذافة) [هندسة ميكانيكية]	دورة [هندسة ميكانيكية] cycle [MECH ENG]
flywheel [MECH ENG]	دورة "إريكسون" [ديناميكا حرارية] Ericsson cycle [THERMO]
ديسيبل [هندسة الإنتاج] decibel [PRD ENG]	دورة امتصاص [هندسة ميكانيكية] absorption cycle [MECH ENG]
ديكامتر [ميكانيكا] decameter [MECH]	دورة "برايتون" [ديناميكا حرارية] Brayton cycle [THERMO]
دينامومتر - كابحة (مقياس العزم) [هندسة ميكانيكية]	دورة التشغيل [هندسة الإنتاج] duty cycle [PRD ENG]
dynamometer [MECH ENG]	

ديناميكا السوائل [ميكانيكا موائع]	ديناميكا [هندسة ميكانيكية]
hydrodynamics [FL MECH]	dynamics [MECH ENG]
ديناميكا الطيران [هندسة الطيران]	ديناميكا حرارية [ديناميكا حرارية]
flight dynamics [AERO ENG]	thermodynamics [THERMO]
ديناميكا المنشآت الثقيلة [ميكانيكا]	ديناميكا حرارية كهركيماوية
barodynamics [MECH]	[ديناميكا حرارية]
الديناميكا الهوائية [هندسة ميكانيكية]	electro chemical thermodynamics
aerodynamics [MECH ENG]	[THERMO]
	الديناميكا الحرارية الهوائية
	[ميكانيكا موائع]
	aerothermodynamics [FL MECH]

- ن -

ذيل إيرودينامي [ميكانيكا موائع]
aerodynamic trail [FL MECH]
ذيل تشتت [ميكانيكا موائع]
dissipation trail [FL MECH]

ذراع توصيل [هندسة ميكانيكية]
connecting rod [MECH ENG]
ذراع مناولة حمولة [هندسة ميكانيكية]
cargo boom [MECH ENG]
ذکر لولبة [تصميم هندسي]
bottom tap [DES ENG]

ر

راسب محترق (قرارة محترقة) [هندسة الإنتاج]	رابط (قامطة) [تصميم هندسي]
burnt deposit [PRD ENG]	clamp [DES ENG]
راسمة المخرطة [هندسة ميكانيكية]	رابطة تساهمية [هندسة الإنتاج]
compound rest [MECH ENG]	covalent bond [PRD ENG]
راسمة مستعرضة [هندسة ميكانيكية]	راتنجات أمينية [هندسة الإنتاج]
cross slide [MECH ENG]	amino resins [PRD ENG]
رافع [هندسة ميكانيكية]	رأس أسطوانى [تصميم هندسي]
crane [MECH ENG]	chesse head [DES ENG]
رافع قادوسى متواصل [هندسة ميكانيكية]	رأس " بترورث " [هندسة ميكانيكية]
continuous bucket elevator [MECH ENG]	Butterworth head [MECH ENG]
رافعة مركبة [هندسة ميكانيكية]	رأس تقسيم [هندسة ميكانيكية]
compound lever [MECH ENG]	index head [MECH ENG]
رافعة هوائية [هندسة ميكانيكية]	رأس السحب [هندسة الإنتاج]
air hoist [MECH ENG]	draw head [PRD ENG]
رتل تروس كوكبية [هندسة ميكانيكية]	رأس ماسية [هندسة الإنتاج]
cyclic train [MECH ENG]	brale [PRD ENG]
رَجَّاج [هندسة ميكانيكية]	رأس نصف كروى (طاسة) [تصميم هندسي]
agitator [MECH ENG]	buttonhead [DES ENG]
رَجَّاجة سيارة [هندسة ميكانيكية]	راسب متسق [هندسة الإنتاج]
car shaker [MECH ENG]	coherent precipitate [PRD]

رقم جراسهوف [ميكانيكا موائع]	رسم بياني [هندسة ميكانيكية]
Grashof number [FL MECH]	graph [MECH ENG]
رقم "رينولدز" الحرج [ميكانيكا موائع]	رسم تخطيطي لمنظومة تحكم أوتوماتي [تحكم]
critical Reynolds number [FL MECH]	automatic-control block diagram [CONT SYS]
رقم " فروود " ١ [ميكانيكا موائع]	رصاص خام [هندسة الإنتاج]
Froude number 1 [FL MECH]	base bullion [PRD ENG]
رقم " فوريير " [ميكانيكا موائع]	رَصَافَة بتيومين [هندسة ميكانيكية]
Fourier number [FL MECH]	blacktop paver [MECH ENG]
رقم " كلاوزيوس " [ديناميكا حرارية]	رطوبة [هندسة ميكانيكية]
Clausius number [THERMO]	humidity [MECH ENG]
رقم " كوشي " [ميكانيكا موائع]	الرطوبة النسبية [هندسة ميكانيكية]
Cauchy number [FL MECH]	humidity, relative [MECH ENG]
رقم " ماخ " الحرج [هندسة طيران]	رفرفة طيرانية [ميكانيكا موائع]
critical Mach number [AERO ENG]	aeronautical flutter [FL MECH]
ركن زاوى (سوكة) [هندسة ميكانيكية]	رفع [هندسة ميكانيكية]
fillet [MECH ENG]	hoist [MECH ENG]
رمح بشوكة [هندسة ميكانيكية]	رفع إيرودينامي [ميكانيكا موائع]
harpoon [MECH ENG]	aerodynamic lift [FL MECH]
رمل محترق [هندسة الإنتاج]	رق [هندسة الإنتاج]
burnt-in sand [PRD ENG]	diaphragm [PRD ENG]
ريشة تحكم [هندسة طيران]	رقم " برنكمان " [ميكانيكا موائع]
control vane [AERO ENG]	Brinkmann number [FL MECH]
ريشة هواء [هندسة طيران]	رقم " بليك " [ميكانيكا موائع]
air vane [AERO ENG]	Blake number [FL MECH]

- ز -

زاوية الانهيار [هندسة طيران]

angle of stall [AERO ENG]

زاوية التأثير [هندسة ميكانيكية]

angle of action [MECH ENG]

زاوية الترنج [هندسة طيران]

angle of roll [AERO ENG]

زاوية التوجيه [هندسة طيران]

angle of orientation [AERO ENG]

زاوية الجرف الحلزونية

[تصميم هندسى]

helical rake angle [DES ENG]

زاوية الجرف الخلفية [هندسة الإنتاج]

back rake [PRD ENG]

زاوية جرف خلفية [تصميم هندسى]

back rake [DES ENG]

زاوية الجرف الفعالة

[هندسة ميكانيكية]

effective rake [MECH ENG]

زاوية الاحتكاك angle of friction

زاوية الاحديداب [هندسة ميكانيكية]

camber angle [MECH ENG]

زاوية الارتداد [هندسة ميكانيكية]

angle of recess [MECH ENG]

زاوية الاستقرار [ميكانيكا]

angle of repose [MECH]

زاوية الاصطدام [ميكانيكا]

angle of impact [MECH]

زاوية الاقتراب [هندسة ميكانيكية]

angle of approach [MECH ENG]

زاوية الالتواء [ميكانيكا]

angle of torsion [MECH]

زاوية الانحدار [هندسة طيران]

angle of glide [AERO ENG]

زاوية الانطلاق [هندسة طيران]

angle of departure [AERO ENG]

زاوية الانعراج [هندسة طيران]

angle of yaw [AERO ENG]

زاوية الشطب [هندسة الإنتاج] chamfer angle [PRD ENG]	زاوية الجرف المحوري [هندسة الإنتاج] axial rake angle [PRD ENG]
زاوية شطب (شطف) [تصميم هندسى] chamfer angle [DES ENG]	زاوية الحلزون [ميكانيكا] helical angle [MECH]
زاوية الصعود [هندسة طيران] angle of climb [AERO ENG]	زاوية الحنى [هندسة الإنتاج] bend angle [PRD ENG]
زاوية الضغط [تصميم هندسى] angle of pressure [DES ENG]	زاوية الخطوة [هندسة طيران] angle of pitch [AERO ENG]
زاوية الطيران [هندسة طيران] flying angle [AERO ENG]	زاوية الخلوص [هندسة الإنتاج] clearance angle [PRD ENG]
زاوية العض [هندسة الإنتاج] angle of bite [PRD ENG]	زاوية خلوص الطرف [هندسة ميكانيكية]
زاوية عمود المرفق (الكرنك) [هندسة ميكانيكية] crank angle [MECH ENG]	زاوية الدخول [هندسة ميكانيكية] entering angle [MECH ENG]
زاوية القرص [هندسة الإنتاج] angle of nip [PRD ENG]	زاوية ركنية (تفريز) [هندسة الإنتاج]
زاوية القطع الحافية [هندسة ميكانيكية] end cutting edge angle [MECH ENG]	زاوية ركنية (تفريز) [هندسة الإنتاج] corner angle (milling)[PRD ENG]
زاوية مؤتلفة [تصميم هندسى] combination square [DES ENG]	زاوية سطح توجيه رافع [هندسة طيران]
زاوية المرج [ميكانيكا موانع] burble angle [FL MECH]	elevator angle [AERO ENG]
زاوية الميل [هندسة طيران] angle of cant [AERO ENG]	زاوية السميت [هندسة ميكانيكية] zenith angle [MECH ENG]
زاوية الهبوب الحرجة [هندسة طيران] critical angle of attack [AERO ENG]	زاوية سن اللولب [تصميم هندسى] angle of thread [DES ENG]

fin	زعنفة [طيران] زعنفة [هندسة الإنتاج]	زاوية الهبوب المستحثة [هندسة طيران]
burr [PRD ENG]	زعنفة التبريد [هندسة ميكانيكية]	induced angle of attack [AER ENG]
cooling fin [MECH ENG]	زَلْأَقَة مسك الأقراص [هندسة ميكانيكية]	زاوية الهبوب المطلقة [هندسة طيران]
blankholder slide [MECH ENG]	زمن التبريد [هندسة الإنتاج]	absolute angle of attack [AERO ENG]
cool time [PRD ENG]	زمن التصحيح [تحكم]	زحافة ذاتية [هندسة ميكانيكية]
correction time [CONT SYS]	زمن متناقص [هندسة الإنتاج]	autosled [MECH ENG]
down slope time [PRD ENG]	زنبه ثابتة [هندسة الإنتاج]	زحافة مجنزرة [هندسة ميكانيكية]
dead center [PRD ENG]	زهر لدن أسود القلب [هندسة الإنتاج]	crawler [MECH ENG]
blackheart malleable [PRD ENG]	زوايا " أويلر " [ميكانيكا]	زحف [هندسة الإنتاج]
Euler angles [MECH]	زيادة الضغط كيميائياً [هندسة طيران]	creep [PRD ENG]
chemical pressurization [AERO ENG]		زحف [ميكانيكا]
		creep [MECH]
		زحف دينامي [هندسة الإنتاج]
		dynamic creep [PRD ENG]
		الزحف على البارد [ميكانيكا]
		cold flow [MECH]
		زر - كرية [هندسة الإنتاج]
		button [PRD ENG]
		زردية متعددة الأغراض [تصميم هندسي]
		combination pliers [DES ENG]

- س -

سحق [هندسة ميكانيكية]

comminution [MECH ENG]

سراق ظهر (منشار تلسين)

[تصميم هندسى]

backsaw [DES ENG]

سرة [تصميم هندسى]

boss [DES ENG]

سرعة الانتشار [ميكانيكا موائع]

diffusion velocity [FL MECH]

سرعة انتهاء الاحتراق [هندسة طيران]

burnout velocity [AERO ENG]

سرعة انسياب حرجة [ميكانيكا موائع]

critical velocity [FL MECH]

سرعة الانفلات [هندسة طيران]

escape velocity [AERO ENG]

السرعة الحرجة [هندسة الإنتاج]

critical speed [PRD ENG]

سرعة حرجة [هندسة ميكانيكية]

critical speed [MECH ENG]

سرعة الخلط [هندسة ميكانيكية]

agitating speed [MECH ENG]

ساحج [هندسة ميكانيكية]

abrasive [MECH ENG]

ساحج مغلف [هندسة الإنتاج]

coated abrasive [PRD ENG]

ساق طارد [هندسة ميكانيكية]

ejector rod [MECH ENG]

ساق القلب (متالورجيا المساحيق)

[هندسة الإنتاج]

core rod (powder metallurgy)

[PRD ENG]

سبكة بثق مثقوبة [هندسة الإنتاج]

drilled extrusion ingot [PRD ENG]

ستارة هوائية [هندسة ميكانيكية]

air curtain [MECH ENG]

سحب [هندسة الإنتاج]

drawing [PRD ENG]

سحب عميق [هندسة الإنتاج]

deep drawing [PRD ENG]

سحج [هندسة الإنتاج]

abrasion [PRD ENG]

سطح انسياب هوائى (مقطع جناح) aerofoil	سرعة دوامية [ميكانيكا موائع] eddy velocity [FL MECH]
سطح توجيه [هندسة طيران] control surface [AERO ENG]	سرعة زاوية [ميكانيكا] angular speed [MECH]
سطح توجيه رافع [هندسة طيران] elevator [AERO ENG]	سرعة زاوية [ميكانيكا] angular velocity [MECH]
سطح خشن إيرودينامياً [ميكانيكا موائع] aerodynamically rough surface [FL MECH]	السرعة الفعلية للغاز العادم [هندسة طيران] actual exhaust velocity [AERO ENG]
سطح غير متصل [هندسة الإنتاج] cold shut [PRD ENG]	سرعة القطع [هندسة الإنتاج] cutting speed [PRD ENG]
سطح متوازن [هندسة طيران] balanced surface [AERO ENG]	سرعة القطع [هندسة ميكانيكية] cutting speed [MECH ENG]
سطح مزعنف [هندسة ميكانيكية] finned surface [MECH ENG]	سرعة مركبة [ميكانيكا موائع] complex velocity [FL MECH]
سطوع الشمس [هندسة ميكانيكية] sunshine [MECH ENG]	سرمال [هندسة الإنتاج] cermet (ceramal) [PRD ENG]
سعة التخمد (المضاءلة) [هندسة الإنتاج] damping capacity [PRD ENG]	سريان ذاتى [ميكانيكا موائع] inertial flow [FL MECH]
سعة حرارية [ديناميكا حرارية] heat capacity [THERMO]	سطح أملس إيرودينامياً [ميكانيكا موائع] aerodynamically smooth surface [FL MECH]
سعر (كالورى) [ديناميكا حرارية] calorie [THERMO]	سطح انسياب هوائى [هندسة طيران] airfoil [AERO ENG]

سماح الثنى [تصميم هندسى]
bend allowance [DES ENG]
السمت أو زاوية السمت الشمسية
[هندسة ميكانيكية]
azimuth, solar [MECH ENG]
سمنتته [هندسة الإنتاج]
cementation [PRD ENG]
سمنتيت [هندسة الإنتاج]
cementite [PRD ENG]
سن ترس دويرية [تصميم هندسى]
cycloidal gear teeth [DES ENG]
سن عجلة [تصميم هندسى]
cog [DES ENG]
سُنْبِك كُمى [تصميم هندسى]
drive shoe [DES ENG]
سُنْبِك مَرَكْزَة [تصميم هندسى]
center punch [DES ENG]
سُنْبِك الهيكل [تصميم هندسى]
chassis punch [DES ENG]
سُنْبِكَة أقراص [هندسة الإنتاج]
dinking [PRD ENG]
سنتار = سنتى آر centiare = centare
سنتيمتر زئبق (تختصر cm Hg)
[ميكانيكا]
centimeter mercury [MECH]

السفع الساحج [هندسة ميكانيكية]
abrasive blasting [MECH ENG]
سُقَاطَة [هندسة ميكانيكية]
escapement [MECH ENG]
سُقَاطَة إضافية [تصميم هندسى]
auxiliary dead latch [DES ENG]
سقاطة حديدية [هندسة ميكانيكية]
came pawl [MECH ENG]
سك (العملة) [هندسة الإنتاج]
coining [PRD ENG]
سكن الحدبة [تصميم هندسى]
cam dwell [DES ENG]
سلسلة [تصميم هندسى]
chain [DES ENG]
سلسلة الدفع الكهربائى
[هندسة ميكانيكية]
electromotive series [MECH ENG]
سلسلة كهركيميائية
[هندسة ميكانيكية]
electrochemical series [MECH ENG]
سلسلة نبضات [تحكم]
impulse train [CONT SYS]
سماح [تصميم هندسى]
allowance [DES ENG]
سماح [هندسة الإنتاج]
allowance [PRD ENG]

سير [هندسة ميكانيكية]	سندان [هندسة الإنتاج]
belt [MECH ENG]	anvil [PRD ENG]
سير مسنن [تصميم هندسى]	سنفرة (سنفرة) [هندسة ميكانيكية]
cog belt [DES ENG]	emery [MECH ENG]
سيندة [هندسة الإنتاج]	سنفرة سير [هندسة ميكانيكية]
cyaniding [PRD ENG]	belt sander [MECH ENG]
سَيِّنْدَة جافة [هندسة الإنتاج]	سيارة [هندسة ميكانيكية]
dry cyaniding [PRD ENG]	automobile [MECH ENG]
	سيارة يدوية [هندسة ميكانيكية]
	handcar [MECH ENG]

- ش -

شفة محرزة [هندسة الإنتاج]
beaded flange [PRD ENG]
شفط "إكمان" [ميكانيكا موائع]
Ekman sucking [FL MECH]
شق [هندسة الإنتاج]
coping [PRD ENG]
شُكُل (شدائدات) [هندسة طيران]
cabane [AERO ENG]
شوط [هندسة ميكانيكية]
stroke [MECH ENG]
شوط العمل [هندسة الإنتاج]
daylight [PRD ENG]
شوكة لاقطة [تصميم هندسي]
devil's pitchfork [DES ENG]
شوكة مفصلية (خطاف)
clevis [DES ENG] [تصميم هندسي]
شياق [هندسة الإنتاج]
arbor [PRD ENG]
شياق تمرکز [هندسة الإنتاج]
centering plug [PRD ENG]
شياق القطع [هندسة ميكانيكية]
cutter bar [MECH ENG]
شياق مخروطي [تصميم هندسي]
cone mandrel [DES ENG]

شاحنة خلط [هندسة ميكانيكية]
agitating truck [MECH ENG]
شبكة [تصميم هندسي] [DES ENG]
شبكة معادلة [تحكم]
compensating network [CONT SYS]
شحن تهذيبي [هندسة ميكانيكية]
dress [MECH ENG]
شحنة (أفران) [هندسة الإنتاج]
charge [PRD ENG]
شدة الانبعاث [ديناميكا حرارية]
emittance [THERMO]
شدوخ نمشية [هندسة ميكانيكية]
etch cracks [MECH ENG]
شطب (شطف) [هندسة الإنتاج]
chamfer [PRD ENG]
شطب (شطف) [هندسة ميكانيكية]
chamfering [MECH ENG]
شعاع [هندسة الإنتاج]
beam [PRD ENG]
شغل [هندسة ميكانيكية]
work [MECH ENG]
شغل خارجي [ديناميكا حرارية]
external work [THERMO]

- ص -

صب مستمر (سباكة مستمرة)	صاروخ [هندسة ميكانيكية]
[هندسة الإنتاج]	rocket [MECH ENG]
continuous casting [PRD ENG]	صاروخ تحكم [هندسة طيران]
صب مستمر [هندسة الإنتاج]	control rocket [AERO ENG]
direct chill casting [PRD ENG]	صاروخ تعزيز [هندسة طيران]
صبة البثق [هندسة ميكانيكية]	booster rocket [AERO ENG]
extrusion ingot [MECH ENG]	صاروخ حمل [هندسة طيران]
صبة كبيرة [هندسة الإنتاج]	carrier rocket [AERO ENG]
dingot [PRD ENG]	صاروخ ذرى [هندسة طيران]
صخر زيتى [هندسة ميكانيكية]	atomic rocket [AERO ENG]
shale, oil [MECH ENG]	صاروخ مثالى [هندسة طيران]
صدعات [هندسة الإنتاج]	ideal rocket [AERO ENG]
checks (check marks) [PRD ENG]	صاروخ النجاة [هندسة طيران]
صرة [تصميم هندسى] [DES ENG]	escape rocket [AERO ENG]
صفحة ناصعة [هندسة الإنتاج]	صب (سبك) [هندسة الإنتاج]
bright plate [PRD ENG]	casting [PRD ENG]
الصفر المطلق [ديناميكا حرارية]	صب بالاسطمبات [هندسة الإنتاج]
absolute zero [THERMO]	die casting [PRD ENG]
صقل [هندسة ميكانيكية]	صب بالطرد المركزى [هندسة الإنتاج]
honing [MECH ENG]	centerifugal casting [PRD ENG]
صقل إلكترولىتى [هندسة ميكانيكية]	صب (سباكة) فى قالب من الجص
electrolytic brightening	[هندسة الإنتاج]
[MECH ENG]	antioch process [PRD ENG]

صمام ضاغط هواء [هندسة ميكانيكية]
 air - compressor valve
 [MECH ENG]
 صمام ضَغْط [هندسة ميكانيكية]
 compressor valve [MECH ENG]
 صمام قطع [هندسة ميكانيكية]
 cutoff valve [MECH ENG]
 صمام قَلَاب [هندسة ميكانيكية]
 flap valve [MECH ENG]
 صمام كروي [هندسة ميكانيكية]
 ball valve [MECH ENG]
 صمام " كورليس " [هندسة ميكانيكية]
 Corliss valve [MECH ENG]
 صمام هواء [هندسة ميكانيكية]
 air valve [MECH ENG]
 صمامات تصريف [هندسة ميكانيكية]
 blowoff valves [MECH ENG]
 صمولة برجية [تصميم هندسي]
 castellated nut [DES ENG]
 صمولة تثبيت [تصميم هندسي]
 anchor nut [DES ENG]
 صمولة حبك [تصميم هندسي]
 back nut [DES ENG]
 صمولة رحوية [تصميم هندسي]
 capstan nut [DES ENG]

صقل كيميائي [هندسة الإنتاج]
 chemical polishing [PRD ENG]
 صلادة " برينل " [هندسة الإنتاج]
 Brinell hardness [PRD ENG]
 صمام [هندسة ميكانيكية]
 valve [MECH ENG]
 صمام ارتفاع [هندسي طيران]
 altitude valve [AERO ENG]
 صمام إطلاق هواء [هندسة ميكانيكية]
 air release valve [MECH ENG]
 صمام الامن [هندسة ميكانيكية]
 safety valve [MECH ENG]
 صمام بكبسولة معدنية
 [هندسة ميكانيكية]
 aneroid valve [MECH ENG]
 صمام بوابي [تصميم هندسي]
 gate valve [DES ENG]
 صمام خانق [هندسة ميكانيكية]
 choke valve [MECH ENG]
 صمام خنق [هندسة ميكانيكية]
 throttle valve [MECH ENG]
 صمام دخول [هندسة ميكانيكية]
 inlet valve [MECH ENG]
 صمام دخول [هندسة ميكانيكية]
 intake valve [MECH ENG]
 صمام زاوي [تصميم هندسي]
 angle valve [DES ENG]

butterfly nut	صمولة مجنحة	صمولة مثقاب البريمة
	صناعى [هندسة ميكانيكية]	[تصميم هندسى]
industrial [MECH ENG]		boxing [DES ENG]

- ض -

ضغط التحميل [ميكانيكا]	ضاغط [هندسة ميكانيكية]
bearing pressure [MECH]	compressor [MECH ENG]
ضغط التصميم [تصميم هندسى]	ضاغط بالطرد المركزي
design pressure [DES ENG]	[هندسة ميكانيكية]
ضغط حرج [ميكانيكا موائع]	centrifugal compressor
critical pressure [FL MECH]	[MECH ENG]
ضغط خلفى [ميكانيكا]	ضاغط رقى [هندسة ميكانيكية]
back pressure [MECH]	diaphragm compressor
الضغط الفعّال المتوسط المكبحى	[MECH ENG]
(الفرملى)	ضاغط مزدوج ترادفى
brake mean -effective pressure	[هندسة ميكانيكية]
[MECH ENG]	duplex tandem compressor
ضغط القفل [هندسة ميكانيكية]	[MECH ENG]
closing pressure [MECH ENG]	الضاغط الممثل للطاقة
الضغط المحيط [ميكانيكا موائع]	[ميكانيكا موائع]
ambient pressure [FL MECH]	energy head [FL MECH]
ضغط معزز [هندسة طيران]	ضاغط هواء [هندسة ميكانيكية]
boost pressure [AERO ENG]	air compressor [MECH ENG]
ضغط المقياس [هندسة ميكانيكية]	ضغاط [هندسة ميكانيكية]
gage pressure [MECH ENG]	compressor [MECH ENG]
الضوء الأسود [هندسة الإنتاج]	ضغاط إزاحة [هندسة ميكانيكية]
black light [PRD ENG]	displacement compressor
	[MECH ENG]
	ضغط [هندسة ميكانيكية]
	pressure [MECH ENG]

- ط -

طائرة مقاتلة [هندسة طيران]
fighter aircraft [AERO ENG]

طائرة هجومية [هندسة طيران]
assault aircraft [AERO ENG]

طائرة هجومية [هندسة طيران]
attack plane [AERO ENG]

طابور طائرات [هندسة طيران]
air stack [AERO ENG]

طاحونة تفتيت [هندسة ميكانيكية]
dispersion mill [MECH ENG]

طاحونة حجرية [هندسة ميكانيكية]
buhstone mill [MECH ENG]

طاحونة سحق [هندسة ميكانيكية]
attrition mill [MECH ENG]

طاحونة سلطانية للسحق
[هندسة ميكانيكية]

bowl-mill pulverizer [MECH ENG]
طاحونة الغروانيات

[هندسة ميكانيكية]
colloid mill [MECH ENG]

طاحونة قفصية [تصميم هندسى]
cage mill [DES ENG]

طائرة [هندسة طيران]
airplane [AERO ENG]

طائرة أثقل من الهواء [هندسة طيران]
aerodyne [AERO ENG]

طائرة أخف من الهواء [هندسة طيران]
aerostat [AERO ENG]

طائرة اعتراض مقاتلة [هندسة طيران]
fighter interceptor [AERO ENG]

طائرة أمامية التحكم [هندسة طيران]
canard [AERO ENG]

طائرة انزلاق معزز [هندسة طيران]
boost _ glide vehicle [AERO ENG]

طائرة انزلاقية (شرعية) [هندسة طيران]
glider [AERO ENG]

طائرة بزوجين من الأجنحة
[هندسة طيران]

biplane [AERO ENG]
طائرة بلا طيار [هندسة طيران]

drone [AERO ENG]
طائرة تحكم [هندسة طيران]

control plane [AERO ENG]
طائرة قابلة للتحويل [هندسة طيران]

convertiplane [AERO ENG]

طاقة شمسية [هندسة ميكانيكية]
solar energy [MECH ENG]
طاقة الصدم [ميكانيكا]
impact energy [MECH]
طاقة متاحة [هندسة ميكانيكية]
available energy [MECH ENG]
طاقة وضع جسم مرن [ميكانيكا]
elastic potential energy [MECH]
طاقم الاسطمبية [هندسة الإنتاج]
die set [PRD ENG]
طبقة [هندسة ميكانيكية]
blind nipple [MECH ENG]
طحن ذاتي [هندسة ميكانيكية]
autogenous grinding [MECH ENG]
طحين الذرة [هندسة الإنتاج]
cereal [PRD ENG]
طربوش (زلاقة) [هندسة ميكانيكية]
crosshead [MECH ENG]
طرف السن [هندسة الإنتاج]
addendum [PRD ENG]
طرف معيب [هندسة الإنتاج]
crop [PRD ENG]
طرف ملفوف لأنبوب
[هندسة ميكانيكية]
beaded tube end [MECH ENG]
طرفة (لمحة) [ميكانيكا]
blink [MECH]

طاحونة كريات [هندسة الإنتاج]
ball mill [PRD ENG]
طاحونة مخروطية بالكرات
[هندسة ميكانيكية]
conical ball mill [MECH ENG]
طاحونة هوائية تساقطية
[هندسة ميكانيكية]
aerofall mill [MECH ENG]
طارد هواء [هندسة ميكانيكية]
air ejector [MECH ENG]
طاقة [هندسة ميكانيكية]
energy [MECH ENG]
طاقة انفعال جسم مرن [ميكانيكا]
elastic strain energy [MECH]
طاقة الانفعال المرن
[هندسة ميكانيكية]
elastic strain energy [MECH ENG]
طاقة التنشيط [هندسة الإنتاج]
activation energy [PRD ENG]
طاقة الجاذبية
gravitational energy
طاقة الحركة الدوامة
[ميكانيكا موائع]
eddy kinetic energy [FL MECH]
طاقة داخلية [ترموديناميكا]
internal energy [THERMO]
طاقة ذرية [هندسة ميكانيكية]
atomic energy [MECH ENG]

طلاء لاهربائى [هندسة ميكانيكية]	طرق (دققة) [هندسة الإنتاج]
electroless plating [MECH ENG]	bumping [PRD ENG]
طلاء مبدئى [هندسة الإنتاج]	طريقة " باير " [هندسة الإنتاج]
dumming [PRD ENG]	Bayer process [PRD ENG]
طلاء مصعدى [هندسة الإنتاج]	الطريقة الجافة
anodic coating [PRD ENG]	(الاختبارات غير المتلفة)
طوآية ذات سيخ [هندسة الإنتاج]	[هندسة الإنتاج]
bar folder [PRD ENG]	dry method (non-destructive tests) [PRD ENG]
طور [هندسة ميكانيكية]	طريقة " دورفيل " [هندسة الإنتاج]
phase [MECH ENG]	Durville method [PRD ENG]
طور مستمر [هندسة الإنتاج]	طريقة القطرة الساقطة
continuous phase [PRD ENG]	[ميكانيكا موائع]
طوق [تصميم هندسى]	drop-weight method [FL MECH]
collar [DES ENG]	طريقة القطع والنقل [هندسة الإنتاج]
طوق [هندسة الإنتاج]	cut-and-carry method [PRD ENG]
collet [PRD ENG]	طريقة " كاويل " [هندسة طيران]
aviation طيران	Cowell method [AERO ENG]
طيران انزلاقى [هندسة طيران]	طريقة " كروننج " (صب المعادن)
coasting flight [AERO ENG]	[هندسة الإنتاج]
طيران بين الكواكب [هندسة طيران]	Croning process(casting)
interplanetary flight [AERO ENG]	[PRD ENG]
طيران تجريبى [هندسة طيران]	طفلة [هندسة الإنتاج][PRD ENG]
check flight [AERO ENG]	طلاء برمىلى [هندسة الإنتاج]
طيران فائق الصوتية [هندسة طيران]	barrel plating [PRD ENG]
hypersonic flight [AERO ENG]	طلاء تحويلى [هندسة الإنتاج]
	conversion coating [PRD ENG]
	طلاء كهربائى [هندسة ميكانيكية]
	electroplating [MECH ENG]

- ظ -

ظرف زنتق [تصميم هندسى]	ظاهرة الاسترخاء [هندسة ميكانيكية]
collet [DES ENG]	relaxation phenomenon
ظرف مؤتلف [تصميم هندسى]	[MECH ENG]
combination chuck [DES ENG]	ظاهرة انسياب الهواء فى المدخنة
ظرف مثقاب [تصميم هندسى]	[ميكانيكا موائع]
drill chuck [DES ENG]	airflow stack effect [FL MECH]
ظروف قذفية [ميكانيكا]	ظرف [تصميم هندسى]
ballistic conditions [MECH]	chuck [DES ENG]
ظهارة (لحام) [هندسة الإنتاج]	ظرف [هندسة الإنتاج]
backing (welding) [PRD ENG]	chuck [PRD ENG]
ظواهر إيرودينامية [ميكانيكا موائع]	ظرف بفكوك مستقلة [تصميم هندسى]
aerodynamic phenomena[FL MECH]	independent chuck [DES ENG]

- ع -

عجلة قائدة [هندسة ميكانيكية]
driving wheel [MECH ENG]
عد تنازلى [هندسة طيران]
countdown [AERO ENG]
عداد دورات (تاكومتر)
[هندسة ميكانيكية]
tachometer [MECH ENG]
عداد قياس المسافات فى الجو
[هندسة طيران] [AERO ENG]
air log [AERO ENG]
عدة ألماسية [هندسة الإنتاج]
diamond tool [PRD ENG]
عدة تدوير الأركان [تصميم هندسى]
cornering tool [DES ENG]
عدة تشغيل للتوازن [هندسة ميكانيكية]
balance tool [MECH ENG]
عدة خزفية [هندسة الإنتاج]
ceramic tool [PRD ENG]
عدة القطع [هندسة ميكانيكية]
cutting tool [MECH ENG]
عدة قطع [هندسة ميكانيكية]
cutoff tool [MECH ENG]
عدة قطع خزفية [تصميم هندسى]
ceramic tool [DES ENG]

عازل حرارى [هندسة ميكانيكية]
insulator, thermal [MECH ENG]
عامل الانضغاطية [ديناميكا حرارية]
compressibility factor [THERMO]
عامل التعرض [هندسة ميكانيكية]
exposure factor [MECH ENG]
عامل مانع للتقشر [هندسة الإنتاج]
antipitting agent (antipit)
[PRD ENG]
عتق [هندسة الإنتاج]
backoff [PRD ENG]
عجلة ألماسية [هندسة الإنتاج]
diamond wheel [PRD ENG]
عجلة توازن [هندسة ميكانيكية]
balance wheel [MECH ENG]
عجلة جنزير [هندسة ميكانيكية]
crawler wheel [MECH ENG]
عجلة صقل [تصميم هندسى]
buffing wheel [DES ENG]
عجلة صنفرة [تصميم هندسى]
emery wheel [DES ENG]
عجلة عاطلة [هندسة ميكانيكية]
idler wheel [MECH ENG]

عربة المثقاب [هندسة ميكانيكية]
drill carriage [MECH ENG]

عزم الانحناء [هندسة الإنتاج]
bending moment [PRD ENG]

عزم قصور ذاتى محورى [ميكانيكا]
axial moment of inertia [MECH]

عصا الجاروف [هندسة ميكانيكية]
dipper stick [MECH ENG]

عصبة مثاقب [هندسة ميكانيكية]
gang drill [MECH ENG]

عصف [هندسة ميكانيكية]
blasting [MECH ENG]

عضو التحكم [تحكم]
control element [CONT SYS]

عفرية (ونش) [هندسة ميكانيكية]
gin [MECH ENG]

عقدة هبوط [هندسة طيران]
descending node [AERO ENG]

علم استخلاص الفلزات
[هندسة ميكانيكية]
extractive metallurgy [MECH ENG]

علم البيئة [هندسة ميكانيكية]
ecology [MECH ENG]

علم التبريد الفائق [هندسة ميكانيكية]
cryology [MECH ENG]

علم حركة القذائف الجوية [ميكانيكا]
astroballistics [MECH]

عدة هوائية [هندسة ميكانيكية]
pneumatic tool [MECH ENG]

عدد "بايوت" [ميكانيكا موائع]
Biot number [FL MECH]

عدد "بوليجن" [حرارة]
Bulygen number [THEROM]

عدد "بوند" [ميكانيكا موائع]
Bond number [FL MECH]

عدد "بيرستو" [ميكانيكا موائع]
Bairstow number [FL MECH]

عدد قطع كربيدية [هندسة الإنتاج]
carbide tools [PRD ENG]

عدد "ماخ" [هندسة ميكانيكية]
Mach number [MECH ENG]

عدد "ماخ" للدففة [هندسة طيران]
buffeting Mach number [AERO ENG]

عدم استقرار إيرودينامى
[هندسة طيران]
aerodynamic instability
[AERO ENG]

عدم تلاحم [هندسة الإنتاج]
cold shot [PRD ENG]

عدم ثبات الاحتراق [هندسة طيران]
combustion instability [AERO ENG]

عربة قلابة [هندسة ميكانيكية]
dump car [MECH ENG]

عملية "دو" [هندسة الإنتاج]
Dow process [PRD ENG]
عملية مزدوجة [هندسة الإنتاج]
duplexing [PRD ENG]
عمود تحكم (قيادة) [هندسة طيران]
control column [AERO ENG]
عمود حفر [هندسة ميكانيكية]
drill stem [MECH ENG]
عمود كاردن [هندسة ميكانيكية]
Cardan shaft [MECH ENG]
عمود المرفق [هندسة ميكانيكية]
crankshaft [MECH ENG]
عمود مناولة وسيط [هندسة ميكانيكية]
countershaft [MECH ENG]
عناصر مسار قذيفة [ميكانيكا]
elements of the trajectory [MECH]
عنفة (توربينة) [هندسة ميكانيكية]
turbine [MECH ENG]
عوامة كروية [هندسة ميكانيكية]
ball float [MECH ENG]
عيب [هندسة الإنتاج] [PRD ENG] defect
عيب بثق [هندسة ميكانيكية]
extrusion defect [MECH ENG]
عينة [هندسة الإنتاج]
coupon [PRD ENG]

علم دخول القذائف [ميكانيكا]
entry ballistics [MECH]
علم الطيران (طيرانيات)
[ميكانيكا موائع]
aeronautics [FL MECH]
علم الطيران [هندسة الطيران]
flight science [AERO ENG]
علم القذائف [ميكانيكا]
ballistics [MECH ENG]
علم القذائف [هندسة ميكانيكية]
ballistics [MECH ENG]
علم القذائف الهوائية [ميكانيكا]
aeroballistics [MECH]
عمر الكلال
fatigue life
عمق التغلغل [هندسة الإنتاج]
depth of penetration [PRD ENG]
عمق سن اللولب [تصميم هندسي]
depth of thread [DES ENG]
عمق الصهر [هندسة الإنتاج]
depth of fusion [PRD ENG]
عمق القطع [هندسة الإنتاج]
depth of cut [PRD ENG]
عملية [هندسة ميكانيكية]
process [MECH ENG]

- غ -

غرفة هواء [هندسة ميكانيكية]
 air chamber [MECH ENG]
 غشاء الكاثود [هندسة الإنتاج]
 cathode film [PRD ENG]
 غشاء المصعد (الأنود)
 [هندسة الإنتاج]
 anode film [PRD ENG]
 غطاء [هندسة طيران]
 cowling [AERO ENG]
 غطاء انسيابي [هندسة طيران]
 fairing [AERO ENG]
 غطاء حلقي للهواء [هندسة ميكانيكية]
 air cap [MECH ENG]
 غلاف أدياباتى [ديناميكا حرارية]
 adiabatic envelope [THERMO]
 غلاف الطيران [هندسة طيران]
 flight envelope [AERO ENG]
 غلاية كهربائية [هندسة ميكانيكية]
 electric boiler [MECH ENG]
 غميس تلميع [هندسة الإنتاج]
 bright dip [PRD ENG]

غاز الأستلين [هندسة الإنتاج]
 acetylene gas [PRD ENG]
 غاز مثالى [هندسة ميكانيكية]
 ideal gas [MECH ENG]
 غراب ثابت [هندسة ميكانيكية]
 headstock [MECH ENG]
 غربال قضيبى [هندسة ميكانيكية]
 bar screen [MECH ENG]
 غرف تبادل حرارى [هندسة الإنتاج]
 checkers [PRD ENG]
 غرفة احتراق [هندسة طيران]
 combustion chamber [AERO ENG]
 غرفة احتراق علوية حلقيه
 [هندسة طيران]
 cannular combustion chamber
 [AERO ENG]
 غرفة أكياس [هندسة الإنتاج]
 baghouse [PRD ENG]
 غرفة لفتح [هندسة طيران]
 blast chamber [AERO ENG]

- ف -

فترة تأخر [تحكم]
 delay time [CONT SYS]
 فراز دُوامى [هندسة الإنتاج]
 cyclone [PRD ENG]
 فرازة دُوامية [هندسة ميكانيكية]
 cyclone separator [MECH ENG]
 فرازة دُوامية [هندسة ميكانيكية]
 cyclone classifier [MECH ENG]
 فراغ [هندسة ميكانيكية]
 vacuum [MECH ENG]
 فرجار قياس [تصميم هندسى]
 caliper = calliper [DES ENG]
 فرش [هندسة ميكانيكية]
 bed [MECH ENG]
 فرشاة من القماش [تصميم هندسى]
 cloth wheel [DES ENG]
 فرط نمو الحبيبات
 [هندسة ميكانيكية]
 exaggerated grain growth
 [MECH ENG]
 فرق السحب [ميكانيكا موائع]
 draft differential [FL MECH]

فائق الصلادة [هندسة ميكانيكية]
 extra hard [MECH ENG]
 فائق النبضية [هندسة ميكانيكية]
 extra spring [MECH ENG]
 فارة [تصميم هندسى]
 block plane [DES ENG]
 فارة تحديب [تصميم هندسى]
 beading plane [DES ENG]
 فارة زاوية [تصميم هندسى]
 badger plane [DES ENG]
 فارة يدوية [تصميم هندسى]
 bench plane [DES ENG]
 فاصل طمى [هندسة ميكانيكية]
 desilter [MECH ENG]
 فاصل هوائى [هندسة ميكانيكية]
 air separator [MECH ENG]
 فتحة فكى الاسطمية [هندسة الإنتاج]
 die opening [PRD ENG]
 فترة - بقاء [هندسة ميكانيكية]
 duration [MECH ENG]
 فترة الاضمحلال [هندسة الإنتاج]
 decay period [PRD ENG]

action [MECH] فعل [ميكانيكا]
 فقد الاتساع [ميكانيكا موائع]
 enlargement loss [FL MECH]
 فقد التقلص [ميكانيكا موائع]
 contraction loss [FL MECH]
 فقد الدخول [ميكانيكا موائع]
 entrance loss [FL MECH]
 فقد الضاغط [ميكانيكا موائع]
 head loss [FL MECH]
 الفك الثابتة للقالب [هندسة الإنتاج]
 cover half (die casting)[PRD ENG]
 فوت (بوش) [تصميم هندسى]
 backlash [DES ENG]
 فوت (بوش) [هندسة الإنتاج]
 backlash [PRD ENG]
 فوق سرعة الصوت [هندسة ميكانيكية]
 supersonic [MECH ENG]
 فولاذ (صلب) أستينيتى [هندسة الإنتاج]
 austenite steel [PRD ENG]
 فولاذ (صلب)شبه مخمد [هندسة الإنتاج]
 capped steel [PRD ENG]
 فولاذ (صلب) قاعدى [هندسة الإنتاج]
 basic steel [PRD ENG]
 فولاذ (صلب) كربونى [هندسة الإنتاج]
 carbon steel [PRD ENG]
 فوهة دخول " بوردا " [ميكانيكا موائع]
 Borda mouthpiece [FL MECH]

فرن [هندسة ميكانيكية]
 furnace [MECH ENG]
 فرن دست [هندسة الإنتاج]
 cupola [PRD ENG]
 فرن شحنات [هندسة ميكانيكية]
 batch-type furnace [MECH ENG]
 فرن غال [هندسة ميكانيكية]
 blast furnace [MECH ENG]
 فرن القوس الكهربائى [هندسة الإنتاج]
 arc furnace [PRD ENG]
 فرن " كوبلا " [هندسة ميكانيكية]
 Cupola furnace [MECH ENG]
 فرن مستمر [هندسة ميكانيكية]
 continuous-type furnace
 [MECH ENG]
 فرن هوائى [هندسة الإنتاج]
 air furnace [PRD ENG]
 فريت دلتا [هندسة الإنتاج]
 delta ferrite [PRD ENG]
 فصل إلكتروستاتى [هندسة ميكانيكية]
 electrostatic separation
 [MECH ENG]
 فصل غشائى للغازات [ميكانيكا موائع]
 atmolysis [FL MECH]
 فضة العملة [هندسة الإنتاج]
 coin silver [PRD ENG]

الفيزيقا الهوائية [هندسة طيران] aerophysics [AERO ENG]	فوهة القطع (لحام) [هندسة الإنتاج] cutting tip [PRD ENG]
فيض [هندسة ميكانيكية] flood [MECH ENG]	فوهة ناقوسية [تصميم هندسى] bell mouth [DES ENG]

- ق -

قابض هوائى [هندسة الإنتاج]
air clutch [PRD ENG]

قابل للاشتعال [هندسة ميكانيكية]
inflammable [MECH ENG]

قابلية السحب [هندسة الإنتاج]
drawability [PRD ENG]

قابلية التحكم
controlability

قادوس حفر [هندسة ميكانيكية]
clamshell bucket = clamshell grab
[MECH ENG]

قادوس قلاب [هندسة ميكانيكية]
dump bucket [MECH ENG]

قاذف - لافظ [هندسة ميكانيكية]
ejector [MECH ENG]

قارن [هندسة ميكانيكية]
coupling [MECH ENG]

قارن بمسمارين [تصميم هندسى]
bayonet coupling [DES ENG]

قارن ربط (وصل) [تصميم هندسى]
clamping coupling [DES ENG]

قارن ضغط [هندسة ميكانيكية]
compression coupling [MECH ENG]

قابض [هندسة ميكانيكية]
clutch [MECH ENG]

قابض احتكاكى [هندسة ميكانيكية]
friction clutch [MECH ENG]

قابض العينة [تصميم هندسى]
core gripper [DES ENG]

قابض بالطرد المركزى
[هندسة ميكانيكية]
centrifugal clutch [MECH ENG]

قابض بتيارات دوامية
[هندسة ميكانيكية]
eddy-current clutch [MECH ENG]

قابض شريطى (حزامى)
[هندسة ميكانيكية]
band clutch [MECH ENG]

قابض قرصى [هندسة ميكانيكية]
disk clutch [MECH ENG]

قابض كهرومغناطيسى
[هندسة ميكانيكية]
electromagnetic clutch [MECH ENG]

قابض مخروطى [هندسة ميكانيكية]
cone clutch [MECH ENG]

قالب متكون [هندسة الإنتاج]
 combination die [PRD ENG]
 قالب مركب [هندسة الإنتاج]
 compound die [PRD ENG]
 قامطة [تصميم هندسى]
 cramp [DES ENG]
 قامطة قضيبية [تصميم هندسى]
 bar clamp [DES ENG]
 القانون الأول للديناميكا الحرارية
 [ديناميكا حرارية]
 first law of thermodynamics
 [THERMO]
 قانون " اندريد " للزحف [ميكانيكا]
 Andrade's creep law [MECH]
 قانون " برنولى - أويلر " [ميكانيكا]
 Bernoulli - Euler law [MECH]
 قانون " بوند " [هندسة ميكانيكية]
 Bond's Law [MECH ENG]
 قانون "جراهام" للانتشار
 [ميكانيكا موائع]
 Graham's law of diffusion
 [FL MECH]
 قانون الغاز المثالى [ديناميكا حرارية]
 ideal gas law [THERMO]
 قانون "هاجن - بواسيى"
 [ميكانيكا موائع]
 Hagen-Poiseuille law [FL MECH]

قارن كهربائى [هندسة ميكانيكية]
 electric coupling [MECH ENG]
 قارن مخلبى [هندسة ميكانيكية]
 claw clutch = claw coupling
 [MECH ENG]
 قارن مرن [هندسة ميكانيكية]
 flexible coupling [MECH ENG]
 قارنة [هندسة ميكانيكية]
 coupling [MECH ENG]
 قارنة " بندكس وايس " العامة
 [هندسة ميكانيكية]
 Bendix - Weiss universal joint
 [MECH ENG]
 قاطع أسفلت [ميكانيكا]
 asphalt cutter [MECH ENG]
 قاطع على البارد [ميكانيكا]
 cold cutter [MECH]
 قاع مصطنع (شكلى)
 false bottom (قاع مصطنع)
 قاعدة جوية [هندسة طيران]
 air base [AERO ENG]
 قاعدة مربوط العدة [هندسة الإنتاج]
 base, tool post [PRD ENG]
 قالب حدادة [هندسة الإنتاج]
 buster [PRD ENG]
 قالب رمل جاف [هندسة الإنتاج]
 dry sand mold [PRD ENG]
 قالب صب وسطى [هندسة الإنتاج]
 cheek [PRD ENG]

قذيفة موجية شعاع [هندسة طيران]
 beam rider [AERO ENG]
 قران (اقتران) [هندسة الإنتاج]
 coupling [PRD ENG]
 قرص البوصلة [تصميم هندسى]
 compass card [DES ENG]
 قرص تقسيم [تصميم هندسى]
 index plate [DES ENG]
 قرص خام مطور [هندسة الإنتاج]
 developed blank [PRD ENG]
 قرص سحج [هندسة ميكانيكية]
 abrasive disk [MECH ENG]
 قرص قابل للتمزق [هندسة طيران]
 burst disk [AERO ENG]
 قرص قطع [هندسة الإنتاج]
 cutoff wheel [PRD ENG]
 قرص قطع [هندسة ميكانيكية]
 cutoff wheel [MECH ENG]
 قرص مُدرج [تصميم هندسى]
 dial [DES ENG]
 القشرة [هندسة الإنتاج]
 case [PRD ENG]
 قص الزعانف [هندسة ميكانيكية]
 edging [MECH ENG]
 قص زاوى [هندسة الإنتاج]
 angular shear [PRD ENG]

قانون هوك [ميكانيكا]
 Hooke's law [MECH]
 قُباضة [هندسة ميكانيكية]
 clutch [MECH ENG]
 قبة (تحذب) [هندسة الإنتاج]
 crown [PRD ENG]
 قبة رصد النجوم [هندسة طيران]
 astrodome [AERO ENG]
 قـدح [هندسة الإنتاج] [PRD ENG]
 cup [PRD ENG]
 قدرة [هندسة ميكانيكية]
 power [MECH ENG]
 قدرة احتكاكية [هندسة ميكانيكية]
 friction horsepower [MECH ENG]
 قدرة الجر [هندسة ميكانيكية]
 drawbar horsepower [MECH ENG]
 قدرة حصان [ميكانيكا]
 horsepower [MECH]
 قدره حصانية بيانية
 [هندسة ميكانيكية]
 indicated horsepower [MECH ENG]
 قدرة فعلية [هندسة ميكانيكية]
 actual power [MECH ENG]
 قدرة مكبحية (فرملية)
 [هندسة ميكانيكية]
 brake power [MECH ENG]
 القدرة الهوائية [هندسة ميكانيكية]
 air power [MECH ENG]

قطب (إلكتروود) عار [هندسة الإنتاج]
bare electrode [PRD ENG]

قطب متدل [هندسة الإنتاج]
dangler [PRD ENG]

قطب (إلكتروود) مكسو [هندسة الإنتاج]
covered electrode [PRD ENG]

قطع أمامى (تفريز) [هندسة الإنتاج]
climb cutting(milling)[PRD ENG]

قطع بالقوس الكهربائى
[هندسة الإنتاج]

arc cutting [PRD ENG]

قطع بقوس الكربون [هندسة الإنتاج]
carbon-arc cutting [PRD ENG]

قطع ناقص أدياباتى [ميكانيكا موانع]
adiabatic ellipse [FL MECH]

قطعة للدرفلة (للدفنة)
[هندسة الإنتاج] [PRD ENG] cake.

قطعة مسحوبة [هندسة الإنتاج]
draw piece [PRD ENG]

قفز بالمظلة [هندسة طيران]
bailout [AERO ENG]

قفزة ايدرولية [ميكانيكا موانع]
hydraulic jump [FL MECH]

قفص مَحْمَل [هندسة ميكانيكية]
cage, bearing [MECH ENG]

قفل حافى إضافى [تصميم هندسى]
auxiliary rim lock [DES ENG]

قص وكشط [هندسة الإنتاج]
clip and shave (forging)

[PRD ENG]

قصافة [تصميم هندسى]
cutting pliers [DES ENG]

قصافة برودة [هندسة الإنتاج]
cold short [PRD ENG]

قصافة بفكى قطع مائلين
[تصميم هندسى]

diagonal pliers [DES ENG]

قصادة كهربائية [هندسة ميكانيكية]
electrotinning [MECH ENG]

قصور ذاتى [هندسة ميكانيكية]
inertia [MECH ENG]

قضيب تحكيم [هندسة الإنتاج]
arbitration bar [PRD ENG]

قضيب التوصيل [هندسة الإنتاج]
bus bar [PRD ENG]

قضيب ثقب [هندسة ميكانيكية]
boring bar [MECH ENG]

قضيب القالب (متالورجيا المساحيق)
[هندسة الإنتاج]

cored bar (powder metallurgy)
[PRD ENG]

قضيب مفضن [تصميم هندسى]
corrugated bar [DES ENG]

قمر اصطناعي للتطبيقات التكنولوجية
[الاستخدامات]
application technology satellite
[AERO ENG]
قمر فعال [هندسة طيران]
active satellite [AERO ENG]
قوة [هندسة ميكانيكية]
force [MECH ENG]
قوة الإلكترود [هندسة ميكانيكية]
electrode force [MECH ENG]
قوة " أويلر " [ميكانيكا]
Euler force [MECH]
قوة الترابط [ميكانيكا]
bonding strength [MECH]
قوة جاذبة مركزية [ميكانيكا]
centripetal force [MECH]
قوة طاردة مركزية [ميكانيكا]
centrifugal force [MECH]
قوة الطفو [ميكانيكا موانع]
buoyant force [FL MECH]
قوة ظاهرية [ميكانيكا]
apparent force [MECH]
القوة القسرية [هندسة الإنتاج]
coercive force [PRD ENG]
قوة القوس الكهربائي (لحام)
arc force [MECH] [ميكانيكا]

قفل مشبك [تصميم هندسي]
clasp lock [DES ENG]
قلاب عربات [هندسة ميكانيكية]
car dump [MECH ENG]
قلب تسليح الكبل [تصميم هندسي]
independent wire-rope core
[DES ENG]
قلب القالب (دليك) [هندسة الإنتاج]
core (casting) [PRD ENG]
قمة القالب [هندسة الإنتاج]
cope [PRD ENG]
قمحة [ميكانيكا] grain [MECH]
قمر اتصالات اصطناعي
[هندسة طيران]
communication satellite
[AERO ENG]
قمر اتصالات فعال [هندسة طيران]
active communications satellite
[AERO ENG]
قمر اصطناعي [هندسة طيران]
artificial satellite [AERO ENG]
قمر اصطناعي أحيائي [هندسة طيران]
biosatellite [AERO ENG]
قمر اصطناعي تابع جيوديسي
geodetic satellite [MECH ENG]

قوس التلامس [هندسة الإنتاج] arc of contact [PRD ENG]	قوة كوريوليس * [ميكانيكا] Coriolis force [MECH]
قوى متحدة المستوى [ميكانيكا] coplanar forces [MECH]	قوس الاقتراب [تصميم هندسى] arc of approach [DES ENG]
قيد [هندسة الإنتاج] constraint [PRD END]	قوس الانحسار [تصميم هندسى] arc of recess [DES ENG]
قيد [ميكانيكا] constraint [MECH] قيراط [هندسة الإنتاج] carat = karat [PRD ENG]	قوس التاثير arc of action

- ك -

كاسر الجذاذة [هندسة الإنتاج]	كابح بتيارات دوامية
chip [PRD ENG]	[هندسة ميكانيكية]
كافو [هندسة طيران]	eddy-current brake [MECH ENG]
CAVU [AERO ENG]	كابح عكسى [تصميم هندسى]
كالورمترية - قياس السرعات	back check [DES ENG]
[هندسة ميكانيكية]	كابح فارقى [هندسة ميكانيكية]
calorimetry [MECH ENG]	differential brake [MECH ENG]
كانفة (ساتر) [هندسة طيران]	كابح كهربائى [هندسة ميكانيكية]
canopy [AERO ENG]	electric brake [MECH ENG]
كباس [هندسة ميكانيكية]	كابش عينات [هندسة ميكانيكية]
plunger [MECH ENG]	clamshell snapper [MECH ENG]
كبح جوى أو فرملة جوية	كاتيون [هندسة الإنتاج]
[هندسة طيران]	cation [PRD ENG]
atmospheric braking [AERO ENG]	كاتيون [هندسة ميكانيكية]
كبح الرغوة [هندسة الإنتاج]	cation [MECH ENG]
defoaming [PRD ENG]	كاثود (مهبط) دُمّية [هندسة الإنتاج]
كبس على البارد [هندسة الإنتاج]	dummy cathode [PRD ENG]
cold pressing (powder metallurgy)	كاتوليت [هندسة الإنتاج]
[PRD ENG]	catholyte [PRD ENG]
كبسولة قذفية [هندسة طيران]	كاسر الجذاذة (الرائش)
ejection capsule [AERO ENG]	[تصميم هندسى]
كبل [تصميم هندسى]	chip breaker [DES ENG]
cable [DES ENG]	

كراثة جارفة [هندسة ميكانيكية]	كبل الإلكترود [هندسة ميكانيكية]
dipper dredge [MECH ENG]	electrode cable [MECH ENG]
كربرة [هندسة الإنتاج]	كبل تقوية [هندسة طيران]
carburizing [PRD ENG]	drag wire [AERO ENG]
كربريتور [هندسة ميكانيكية]	كبل هوائى [هندسة ميكانيكية]
carburetor [MECH ENG]	aerial spud [MECH ENG]
كربنة [هندسة الإنتاج]	كتلة الاسطمية [هندسة الإنتاج]
carbonization [PRD ENG]	die block [PRD ENG]
كربون [هندسة ميكانيكية]	كتلة إضافية ظاهرية [ميكانيكا موائع]
carbon [MECH ENG]	apparent additional mass
كربون متحد [هندسة الإنتاج]	[FL MECH]
combined carbon [PRD ENG]	كتلة البثق [هندسة ميكانيكية]
كربونتردة [هندسة الإنتاج]	extrusion billet [MECH ENG]
carbonitriding [PRD ENG]	كتلة دُمية [هندسة الإنتاج]
كربيد [هندسة الإنتاج]	dummy block [PRD ENG]
carbide [PRD ENG]	كثافة التيار [هندسة الإنتاج]
كربيد مسمنت [هندسة الإنتاج]	current density [PRD ENG]
cemented carbide [PRD ENG]	كثافة التيار الحرجة [هندسة الإنتاج]
كرة طحن [هندسة ميكانيكية]	critical current density[PRD ENG]
ball [MECH ENG]	كثافة ظاهرية [هندسة الإنتاج]
كرومل [هندسة الإنتاج]	apparent density
chromel [PRD ENG]	[powder metallurgy] [PRD ENG]
كسّارة " بليك " الفكّية	كراثة (كراثة) [هندسة ميكانيكية]
[هندسة ميكانيكية]	dredge [MECH ENG]
Blake jaw crusher [MECH ENG]	كراثة قادوسية [هندسة ميكانيكية]
كسّارة كوك [هندسة ميكانيكية]	bucket dredge [MECH ENG]
coke breese [MECH ENG]	كراثة قادوسية بجملون
	[هندسة ميكانيكية]
	bucket- ladder dredge[MECH ENG]

كفاءة "كارنو" [ديناميكا حرارية]	كسّارة الكوك [هندسة ميكانيكية]
Carnot efficiency [THERMO]	coke knocker [MECH ENG]
كفاءة المرجل [هندسة ميكانيكية]	كسّارة مخروطية [هندسة ميكانيكية]
boiler efficiency [MECH ENG]	cone crusher [MECH ENG]
كفاءة مروحة [هندسة ميكانيكية]	كسر انشقاقي [هندسة الإنتاج]
fan efficiency [MECH ENG]	cleavage fracture [PRD ENG]
كُلاب رفع [تصميم هندسى]	كسر بلورى [هندسة الإنتاج]
crampon [DES ENG]	crystalline fracture [PRD ENG]
كَلال [ميكانيكا] fatigue [MECH]	كسر قذحي [هندسة الإنتاج]
كلال التآكل [هندسة الإنتاج]	cup fracture [PRD ENG]
corrosion fatigue [PRD ENG]	كسر قصف [هندسة الإنتاج]
كلال الحك [هندسة الإنتاج]	brittle fracture [PRD ENG]
chafing fatigue [PRD ENG]	كسر ليفي [ميكانيكا]
الكلال الصوتي [ميكانيكا]	fibrous fracture [MECH]
acoustic fatigue [MECH]	كفاءة تحويل الطاقة
كلسنة [هندسة الإنتاج]	[هندسة ميكانيكية]
calcination [PRD ENG]	energy conversion efficiency
كلورة [هندسة الإنتاج]	[MECH ENG]
chlorination [PRD ENG]	كفاءة الترسيب [هندسة الإنتاج]
كماشة [هندسة ميكانيكية]	deposition efficiency [PRD ENG]
claw [MECH ENG]	كفاءة التيار (طلاء كهربائي)
كمره مجرى [تصميم هندسى]	[هندسة الإنتاج]
channel beam [DES ENG]	current efficiency [PRD ENG]
كمية التحرك الزاوي [ميكانيكا]	الكفاءة الحرارية المكبحية
angular momentum [MECH]	[هندسة ميكانيكية]
	brake thermal efficiency
	[MECH ENG]

كوع ذو قاعدة [تصميم هندسى] base elbow [DES ENG]	كنستنتان [هندسة الإنتاج] constantan [PRD ENG]
كويكب اصطناعى [هندسة طيران] artificial asteroid [AERO ENG]	كهرباء [هندسة ميكانيكية] electricity [MECH ENG]
كيمياء حرارية [هندسة ميكانيكية] thermochemistry [MECH ENG]	كوبلت ٦٠ [هندسة الإنتاج] cobalt 60 [PRD ENG]
الكيمياء الحرارية الهوائية [ميكانيكا موانع] aerothermo chemistry [FL MECH]	كود المراجل [هندسة ميكانيكية] boiler code [MECH ENG]
كيناتيكا [هندسة ميكانيكية] kinetics [MECH ENG]	كورندم [هندسة الإنتاج] corundum [PRD ENG]
كيناتيكا التفاعل [هندسة ميكانيكية] reaction kinetics [MECH ENG]	كورى [هندسة الإنتاج] curie [PRD ENG]
كينماتيكا [هندسة ميكانيكية] kinematics [MECH ENG]	كوع [تصميم هندسى] elbow [DES ENG]

- ل -

لحام أفقى المستوى [هندسة الإنتاج]
down hand welding=flat position
welding [PRD ENG]
لحام باسطمبة الحدادة
[هندسة الإنتاج]
die welding [PRD ENG]
لحام بأشابة صلدة (مونة)
[هندسة الإنتاج]
brazing [PRD ENG]
لحام بأشابة صهيرة [هندسة الإنتاج]
braze welding [PRD ENG]
لحام بالأستلين والهواء
[هندسة الإنتاج]
air-acetylene welding [PRD ENG]
لحام بالغمر [هندسة الإنتاج]
dip brazing [PRD ENG]
لحام بالقوس [هندسة الإنتاج]
arc welding [PRD ENG]
لحام بالنحاس [هندسة الإنتاج]
copper brazing [PRD ENG]

لا استقرارية [هندسة تحكم]
instability [CONT SYS]
لابتورية [هندسة الإنتاج]
amorphous [PRD ENG]
لا تمرکز حد التغذية
[هندسة ميكانيكية]
end-feed centerless [MECH ENG]
لا تمرکزية (إكسنترية) [ميكانيكا]
eccentricity [MECH]
لا تمرکزية (إكسنترية)
[هندسة ميكانيكية]
eccentricity [MECH ENG]
لاطة [هندسة طيران]
batten [AERO ENG]
لا مرونة [ميكانيكا]
anelasticity [MECH]
لحاء منخفض الكربون
[هندسة الإنتاج]
bark [PRD ENG]
لحام أوماتى [هندسة الإنتاج]
automatic welding [PRD ENG]

لحام الشبك [هندسة الإنتاج] cross-wire weld [PRD ENG]	لحام بالهدروجين الذرى [هندسة الإنتاج]
لحام شطب مزدوج بشكل حرف ل [هندسة الإنتاج] double - J groove weld [PRD ENG]	atomic hydrogen welding [PRD ENG]
لحام شطب مزدوج بشكل حرف U [هندسة الإنتاج] double-U groove weld [PRD ENG]	لحام بقعة (بنطة) بالقوس [هندسة الإنتاج] arc spot welding [PRD ENG]
لحام شطب مزدوج بشكل حرف V [هندسة الإنتاج] double-V groove weld [PRD ENG]	لحام بقوس الكربون [هندسة الإنتاج] carbon-arc welding [PRD ENG]
لحام ظهري [هندسة الإنتاج] back weld [PRD ENG]	لحام تعاقبي متحكم فيه [هندسة الإنتاج] commutator-controlled welding [PRD ENG]
لحام على البارد [هندسة الإنتاج] cold welding [PRD ENG]	لحام تناكبي [هندسة الإنتاج] butt welding [PRD ENG]
لحام اللفات [هندسة الإنتاج] coil weld [PRD ENG]	لحام خطى تناكبي [هندسة الإنتاج] butt seam welding [PRD ENG]
لحام مستمر [هندسة الإنتاج] continuous weld [PRD ENG]	لحام خلفى [هندسة الإنتاج] backhand welding [PRD ENG]
لحام وصلة مزدوجة الشطب [هندسة الإنتاج] double-bevel groove weld [PRD ENG]	لحام ركنى (صندوق) [هندسة الإنتاج] boxing [PRD ENG]
لحظة نهاية الاحتراق [هندسة طيران] all-burnt time [AERO ENG]	لحام ركنى محدب [هندسة الإنتاج] convex fillet weld [PRD ENG]
	لحام زأوى مقعر [هندسة الإنتاج] concave fillet weld [PRD ENG]

لقمة مشربة [تصميم هندسى]	لدونة مرنة [هندسة ميكانيكية]
impregnated bit [DES ENG]	elastoplasticity [MECH ENG]
لم العجل [هندسة ميكانيكية]	لزوجة [هندسة ميكانيكية]
caster [MECH ENG]	viscosity [MECH ENG]
لهب [هندسة ميكانيكية]	لزوجة دوامية [ميكانيكا موائع]
flame [MECH ENG]	eddy viscosity [FL MECH]
لهب مكرب [هندسة الإنتاج]	لزوجة غير نيوتونية
carburizing flame [PRD ENG]	anomalous viscosity
لوح زاوى [تصميم هندسى]	لزوجة مطلقة [ميكانيكا موائع]
angle plate [DES ENG]	absolute viscosity [FL MECH]
لوح سحب [هندسة الإنتاج]	لف [هندسة الإنتاج]
draw plate [PRD ENG]	curling [PRD ENG]
لوحة أجهزة قيادة الطائرة	لقمة استخراج العينات
[هندسة طيران]	[تصميم هندسى]
aircraft instrument panel	core bit [DES ENG]
[AERO ENG]	لقمة ألماس [هندسة ميكانيكية]
لوحة زاوية [تصميم هندسى]	diamond bit [MECH ENG]
angle board [DES ENG]	لقمة الجذ [هندسة ميكانيكية]
لولب " أكم " [تصميم هندسى]	chopping bit [MECH ENG]
Acme screw thread [DES ENG]	لقمة حفر [تصميم هندسى]
لولب كتفى [تصميم هندسى]	bit drag [DES ENG]
buttress thread [DES ENG]	لقمة القطع (ظفر) [تصميم هندسى]
لولب لا نمطى [تصميم هندسى]	bit [DES ENG]
bastard thread [DES ENG]	لقمة مخروطية للصخر
لولب مقطوع [تصميم هندسى]	[هندسة ميكانيكية]
interrupted screw [DES ENG]	cone rock bit [MECH ENG]



ماص حرارة [هندسة طيران]

heatsink [AERO ENG]

مانع تسرب منفاخي

[هندسة ميكانيكية]

bellows seal [MECH ENG]

مبادل حرارة مبرد بالهواء

[هندسة ميكانيكية]

air cooled heat exchanger

[MECH ENG]

مبادل حراري [هندسة ميكانيكية]

heat exchanger [MECH ENG]

مبدأ " كاراثيودوري " [ديناميكا حرارية]

Caratheodory's principle

[THERMO]

مُبرِّد [هندسة الإنتاج]

coolant [PRD ENG]

مُبرِّد [هندسة ميكانيكية]

refrigerator [MECH ENG]

مُبرِّد [هندسة ميكانيكية]

file [MECH ENG]

مُبرِّد تخشين [تصميم هندسي]

bastard -cut file [DES ENG]

المؤثر [تحكم]

effector [CONT SYS]

ماء منساق [هندسة ميكانيكية]

drift [MECH ENG]

مانع القطع [هندسة الإنتاج]

cutting fluid [PRD ENG]

مانع كهربائي [ميكانيكا موائع]

electrofluid [FL MECH]

مانع لا انضغاطي [ميكانيكا موائع]

incompressible fluid [FL MECH]

ما بعد الاحتراق [هندسة طيران]

afterburnt [AERO ENG]

مادة حفّازة [هندسة الإنتاج]

catalyst [PRD ENG]

مادة ديامغناطيسية [هندسة الإنتاج]

diamagnetic material [PRD ENG]

ماسك الاسطمة (ال قالب)

[هندسة الإنتاج]

die holder [PRD ENG]

ماسك تحميل بالطائرة

[هندسة طيران]

aircraft pylon [AERO ENG]

مُبِين قرصى (تصميم هندسى)	مُبَرّد تسوية [تصميم هندسى]
dial indicator (DES ENG)	equaling file [DES ENG]
مُتَّجِه القفل [ميكانيكا]	مُبَرّد خشّابى [تصميم هندسى]
closing vector [MECH]	cabinet file [DES ENG]
متحكم فجوى فارقى [تحكم]	مبَرّد خشن [تصميم هندسى]
differential gap controller	float-cut file [DES ENG]
[CONT SYS]	مُبَرّد خلفى [هندسة ميكانيكية]
متغير تحكم [تحكم]	aftercooler [MECH ENG]
control variable [CONT SYS]	مُبَرّد سريع [هندسة الإنتاج]
متفجر [هندسة ميكانيكية]	chill [PRD ENG]
explosive [MECH ENG]	مُبَرّد سكينى [تصميم هندسى]
متنبىء اصابة الهدف [هندسة طيران]	crochet file [DES ENG]
impact predictor [AERO ENG]	مُبَرّد متقاطع الأسنان [تصميم هندسى]
مثبت [هندسة ميكانيكية]	crosscut file [DES ENG]
fixture [MECH ENG]	مُبَرّد مثلث مستدق [تصميم هندسى]
مثبت لهب [هندسة طيران]	cant file [DES ENG]
flame holder [AERO ENG]	مُبَرّد المحلول الملحى
مثبت مُمَوَّج [تصميم هندسى]	[هندسة ميكانيكية]
corrugated fastener [DES ENG]	brine cooler [MECH ENG]
مثقاب استخراج عينات	مبَرّد مزدوج القطعية [تصميم هندسى]
[هندسة ميكانيكية]	double-cut file [DES ENG]
core drill [MECH ENG]	مُبَرِّم مسارات [تحكم]
مثقاب بريمى [تصميم هندسى]	course programmer [CONT SYS]
auger [DES ENG]	مبيت لقمة [تصميم هندسى]
مثقاب حلقى [تصميم هندسى]	bit blank [DES ENG]
annular auger [DES ENG]	مبين رقمى [هندسة الإنتاج]
	digital indicator [PRD ENG]

مجنيٲو هيدروديناميكا [هندسة ميكانيكية]	مٲقاب صدر [تصميم هندسي] breast drill [DES ENG]
magnito hydrodynamics [MECH ENG]	مٲقاب مجوف [تصميم هندسي] hollow drill [DES ENG]
محاكي طيران [هندسة الطيران] flight simulator [AERO ENG]	مٲقاب مستوي الطرف [هندسة الإنتاج]
محاور طائرة [هندسة طيران] axes of an aircraft [AERO ENG]	bottom drill [PRD ENG]
محدد زوايا المٲقَّب [تصميم هندسي] drill grinding gage [DES ENG]	مجال ثنائي القطبية [هندسة الإنتاج] bipolar field [PRD ENG]
محدد قياس " برمنجهام " للأسلاك [تصميم هندسي]	مجال دائري [هندسة الإنتاج] circular field [PRD ENG]
Birmingham wire gage [DES ENG]	مجال قوة محافظ [ميكانيكا] conservative force field [MECH]
محدد قياس الزوايا [تصميم هندسي] center gage [DES ENG]	مجلخ [هندسة ميكانيكية] grinder [MECH ENG]
محدد قياس فكي [تصميم هندسي] caliper gage = C. gauge [DES ENG]	مجلخ لامركزي [هندسة ميكانيكية] centerless grinder [MECH ENG]
محدد قياس المٲاقب [تصميم هندسي] drill gage [DES ENG]	مُجلِّخة أسطوانية [هندسة ميكانيكية] cylindrical grinder [MECH ENG]
محرك [هندسة ميكانيكية] engine [MECH ENG]	مجمع بالطرد المركزي [هندسة ميكانيكية]
محرك احتراق داخلي [هندسة ميكانيكية]	centrifugal collector [MECH ENG]
internal combustion engine [MECH ENG]	مُجمِّع دخول [هندسة ميكانيكية] intake manifold [MECH ENG]
محرك الجمعية الأمريكية للاختبار والمواد	مجنزرة [هندسة ميكانيكية] caterpillar [MECH ENG]
ASTM-CFR engine [MECH ENG]	

محرك كهربى [هندسة ميكانيكية]	محرك أيونات السيزيوم
electropulse engine [MECH ENG]	[هندسة طيران]
محرك مبرد بالهواء [هندسة ميكانيكية]	cesium - ion engine [AERO ENG]
air cooled engine [MECH ENG]	محرك بخارى [هندسة ميكانيكية]
محرك مركب [هندسة ميكانيكية]	steam engine [MECH ENG]
compound engine [MECH ENG]	محرك بدوآر لتمرکزى
محرك مركب تراكمى	[هندسة ميكانيكية]
[هندسة ميكانيكية]	eccentric rotor engine
cumulative compound motor	[MECH ENG]
[MECH ENG]	محرك بمكثف [هندسة ميكانيكية]
محرك مركبة هوائية [هندسة طيران]	condensing engine [MECH ENG]
aircraft engine [AERO ENG]	محرك تربينى بمروحة
محرك مزدوج الوقود	[هندسة طيران]
[هندسة ميكانيكية]	ducted-fan engine [AERO ENG]
dual-fuel engine [MECH ENG]	محرك ترددى [هندسة ميكانيكية]
محرك نفاث انضغاطى	reciprocating engine [MECH ENG]
athodyd = ramjet [AERO ENG]	محرك تمدد [هندسة ميكانيكية]
محرك نفاث بمروحة [هندسة طيران]	expansion engine [MECH ENG]
fanjet [AERO ENG]	محرك حرارى [هندسة ميكانيكية]
محرك نفاث قوسى [هندسة طيران]	heat engine [MECH ENG]
arc jet engine [AERO ENG]	محرك دوآر [هندسة ميكانيكية]
محرك هواء ساخن [هندسة ميكانيكية]	rotary engine [MECH ENG]
hot-air engine [MECH ENG]	محرك ديزل [هندسة ميكانيكية]
محرك هوائى [هندسة ميكانيكية]	diesel engine [MECH ENG]
air engine [MECH ENG]	محرك غاز [هندسة ميكانيكية]
محرك هوائى نبضى	gas engine [MECH ENG]
aeropulse engine	

محمولة جواً [هندسة طيران]

air borne [AERO ENG]

محور العجلة [هندسة ميكانيكية]

axle [MECH ENG]

محور لحظى [ميكانيكا]

instantaneous axis [MECH]

محور مرافق متعامدة

[هندسة ميكانيكية]

cross axle (MECH ENG)

محول عزم الدوران [هندسة ميكانيكية]

torque converter [MECH ENG]

مُخْتَزِل [هندسة الإنتاج]

deoxidizer [PRD ENG]

مخراز [تصميم هندسى]

awl [DES ENG]

مخرج هواء [تكييف هواء]

air outlet [AIR COND]

مخرطة [هندسة ميكانيكية]

engine lathe [MECH ENG]

مخرطة برجية [هندسة ميكانيكية]

flat-turret lathe [MECH ENG]

مخرطة برجية قضيبية

[هندسة ميكانيكية]

bar turret lathe [MECH ENG]

مخرطة نضدية [هندسة ميكانيكية]

bench lathe [MECH ENG]

محرك يعمل بالهواء [هندسة ميكانيكية]

air motor [MECH ENG]

محشورات الاسطمبة

(متالورجيا المساحيق) [هندسة الإنتاج]

die inserts (powder metallurgy)

[PRD ENG]

محقن [هندسة ميكانيكية]

injector [MECH ENG]

محلول (استخلاص فلزات)

[هندسة الإنتاج]

conveiter [PRD ENG]

محمص بخار بالمرجل

[هندسة ميكانيكية]

boiler superheater [MECH ENG]

مَحْمَل [هندسة ميكانيكية]

bearing [MECH ENG]

محمل تلامس زاوى [هندسة ميكانيكية]

angular - contact bearing

[MECH ENG]

محمل ذو أطواق [هندسة ميكانيكية]

collar bearing [MECH ENG]

محمل كريات [هندسة ميكانيكية]

ball bearing [MECH ENG]

محمل كريات انزلاقى

[هندسة ميكانيكية]

ball bushing [MECH ENG]

محمل مخروطى [هندسة ميكانيكية]

cone bearing [MECH ENG]

مدرفلة مركبة [هندسة الإنتاج]
 combination mill [PRD ENG]
 مدرفلة مَقوِّمة [هندسة الإنتاج]
 cross-roll straightener [PRD ENG]
 مدلفنة صبات [هندسة الإنتاج]
 bloomer (= blooming mill)
 [PRD ENG]
 مدماج [هندسة ميكانيكية]
 compactor [MECH ENG]
 مدى التبريد [هندسة ميكانيكية]
 cooling range [MECH ENG]
 مراكمة (تراكم) [هندسة الإنتاج]
 build-up [PRD ENG]
 مراوح متضادة الدوران
 [هندسة ميكانيكية]
 contrarotating propellers
 [MECH ENG]
 مربوط أداة القطع [هندسة ميكانيكية]
 cutter head [MECH ENG]
 مربوط عدة القشط [هندسة ميكانيكية]
 clapper box [MECH ENG]
 مَرَج [ميكانيكا موائع]
 burble [FL MECH]
 مرجل (غلاية) [هندسة ميكانيكية]
 boiler [MECH ENG]
 مرجل بأنابيب لهب [هندسة ميكانيكية]
 fire-tube boiler [MECH ENG]
 مرجل ومضى [هندسة ميكانيكية]
 flash boiler [MECH ENG]

مخروط سحج [هندسة ميكانيكية]
 abrasive cone [MECH ENG]
 مخروط اللهب [هندسة الإنتاج]
 cone (flame) [PRD ENG]
 مخطط اتزان [هندسة ميكانيكية]
 equilibrium diagram [MECH ENG]
 مخطط التكوين [هندسة الإنتاج]
 constitution diagram [PRD ENG]
 مخفضات الصوت [هندسة ميكانيكية]
 muffler [MECH ENG]
 مُخَمَد [هندسة ميكانيكية]
 damper [MECH ENG]
 مدار ناقصى [ميكانيكا]
 elliptical orbit [MECH]
 مداس الاسطمية [هندسة ميكانيكية]
 die shoe [MECH ENG]
 مدخل هواء [تكييف هواء]
 air inlet [AIR COND]
 مدخل هواء [هندسة طيران]
 air intake [AERO ENG]
 مدخنة [هندسة ميكانيكية]
 chimney [MECH ENG]
 مدرفلة صبات [هندسة الإنتاج]
 cogging mill = blooming mill
 [PRD ENG]
 مُدرفلة عنقودية [هندسة الإنتاج]
 cluster mill [PRD ENG]

مرفع زحّاف [هندسة ميكانيكية]
 crawler crane [MECH ENG]
 مرفع مزدوج الدارة [هندسة ميكانيكية]
 double-drum hoist [MECH ENG]
 مرفق (كرنك) [هندسة ميكانيكية]
 crank [MECH ENG]
 مركب إلكتروني [هندسة ميكانيكية]
 electron compound [MECH ENG]
 مركب السحب [هندسة الإنتاج]
 drawing compound [PRD ENG]
 مركبة [هندسة الإنتاج]
 component [PRD ENG]
 مزكبة اقتفاء [هندسة طيران]
 chaser [AERO ENG]
 مركبة إيرودينامية [هندسة طيران]
 aerodynamic vehicle [AERO ENG]
 مركبة بوسادة هوائية
 [هندسة ميكانيكية]
 air cushion vehicle [MECH ENG]
 مركبة تسير على قضبان أعلى طريق
 [هندسة ميكانيكية]
 autorail [MECH ENG]
 مركبة جوية فضائية [هندسة طيران]
 aerospace vehicle [AERO ENG]

مُرْحَلَة [هندسة ميكانيكية]
 belt shifter [MECH ENG]
 مرحلة تربين " كورتيز "
 [هندسة ميكانيكية]
 Curtis stage [MECH ENG]
 مرذاذ بالطرد المركزي
 [هندسة ميكانيكية]
 centrifugal atomizer [MECH ENG]
 مرشح برميلي [هندسة ميكانيكية]
 drum filter [MECH ENG]
 مرشد ثقب [هندسة ميكانيكية]
 drill jig [MECH ENG]
 مرفاع (ونش) [هندسة ميكانيكية]
 crane [MECH ENG]
 مرفاع رص [هندسة ميكانيكية]
 electric stacker [MECH ENG]
 مرفاع (ونش) شوكة
 [هندسة ميكانيكية]
 forklift [MECH ENG]
 مرفاع كباش [هندسة ميكانيكية]
 grabbing crane [MECH ENG]
 مرفاع متسلق [هندسة ميكانيكية]
 climbing crane [MECH ENG]
 مرفاع متنقل (ونش)
 [هندسة ميكانيكية]
 crane hoist [MECH ENG]

مروحة [هندسة ميكانيكية] fan [MECH ENG]	مركبة هوائية [هندسة طيران] aircraft [AERO ENG]
مروحة الطائرة [هندسة طيران] aircraft propeller [AERO ENG]	مركز إيرودينامي [هندسة طيران] aerodynamic center [AERO ENG]
مروحة طرد هواء [هندسة ميكانيكية] air exhaust ventilator [MECH ENG]	مركز التعليق [ميكانيكا] center of suspension [MECH]
مروحة متحكم في خطوة تقدمها [هندسة ميكانيكية] controllable-pitch propeller [MECH ENG]	مركز الثقل [ميكانيكا] center of gravity [MECH]
مروحة محورية [هندسة ميكانيكية] axial fan [MECH ENG]	مركز دليلي [هندسة ميكانيكية] index center [MECH ENG]
مروحة هواء [هندسة طيران] air propeller [AERO ENG]	مركز الذبذبة [ميكانيكا] center of oscillation [MECH]
مُرَوِّق بالطرد المركزي [هندسة ميكانيكية] clarifying centrifuge [MECH ENG]	مركز الرفع [هندسة طيران] center of lift [AERO ENG]
مرونة [هندسة ميكانيكية] elasticity [MECH ENG]	مركز الصدم [ميكانيكا] center of percussion [MECH]
مرونة إيرودينامية [ميكانيكا] aeroelasticity [MECH]	مركز الضغط [هندسة طيران] center of pressure [AERO ENG]
المرونة الحرارية الهوائية [ميكانيكا موائع] aerothermoelasticity [FL. MECH]	مركز الطفو [ميكانيكا] center of buoyancy [MECH]
مرونة المؤازرات الطيرانية [هندسة طيران] aeroservoelasticity [AERO ENG]	مركز الكتلة [ميكانيكا] center of mass = centroid [MECH]
	مركم [هندسة ميكانيكية] accumulator [MECH ENG]
	مركم ايدرولى [هندسة ميكانيكية] hydraulic accumulator [MECH ENG]

مسار المركز [ميكانيكا]	مزدوج الفعل [هندسة ميكانيكية]
centrode [MECH]	double-acting [MECH ENG]
مسارات مكبحية قطع ناقصية	مزلق الاسطمية
[هندسة طيران]	(فى مستالورجيا المساحيق)
braking ellipses [AERO ENG]	[هندسة الإنتاج]
مسارع (معجل) [هندسة ميكانيكية]	die lubricant (powder metallurgy)
accelerator [MECH ENG]	[PRD ENG]
مسافة ارتداد [تصميم هندسى]	مزيل الاستقطاب
backspace [DES ENG]	depolarizer [PRD ENG]
مسافة الاقتراب [هندسة الإنتاج]	مزيل الجليد [هندسة طيران]
approach distance [PRD ENG]	deicer [AERO ENG]
مسبار غور الفضاء [هندسة طيران]	مزيل الرذاذ [هندسة ميكانيكية]
deep-space probe [AERO ENG]	demister [MECH ENG]
مُستحلب [هندسة ميكانيكية]	مزيل الرطوبة [هندسة ميكانيكية]
emulsifier [MECH ENG]	dehumidifier [MECH ENG]
مُستحلب [هندسة ميكانيكية]	مزيل الغازات [هندسة الإنتاج]
emulsion [MECH ENG]	degasifier [PRD ENG]
مُستحلب تنظيف [هندسة ميكانيكية]	مزيل الهواء [هندسة ميكانيكية]
emulsion cleaner [MECH ENG]	deaerator [MECH ENG]
مستشعر اللهب [هندسة ميكانيكية]	مزيل هواء [هندسة ميكانيكية]
flame detector [MECH ENG]	air eliminator [MECH ENG]
مستوى استوائى [ميكانيكا]	المساحة الفعالة للتصرف
equatorial plane [MECH]	[تصميم هندسى]
مستوى الانشقاق [هندسة الإنتاج]	effective discharge area [DES ENG]
cleavage plane [PRD ENG]	مسار زائدى [هندسة طيران]
مستوى وجه المكعب [هندسة الإنتاج]	hyperbolic trajectory [AERO ENG]
cubic plane [PRD ENG]	مسار القذيفة [ميكانيكا]
	ballistic trajectory [MECH]

مسحوق فاصل (متالورجيا المساحيق) [هندسة الإنتاج]	مستويات القاعدة [هندسة الإنتاج]
cut-fraction (powder metallurgy) [PRD ENG]	basal planes [PRD ENG]
مسحوق كربوني (جرافيتي) [هندسة الإنتاج]	مسجل الزمن (كرونوجراف) [هندسة ميكانيكية]
blacking [PRD ENG]	chronograph [MECH ENG]
مسحوق كربونيل [هندسة الإنتاج]	مسح بالتلأمس (الفحص بالموجات فوق السمعية)
carbonyl powder [PRD ENG]	contact scanning (ultrasonic) [PRD ENG]
مسحوق مرسب كيميائياً [هندسة الإنتاج]	مسحج (قارة) أخايد
chemically precipitated powder [PRD ENG]	dado plane [DES ENG]
مسخن أولى للهواء [هندسة ميكانيكية]	مسحقة بكریات ومدرجة [هندسة ميكانيكية]
air preheater [MECH ENG]	ball and race type pulverizer مسحقة تعاقبية [هندسة ميكانيكية]
مسخن مياه التغذية [هندسة ميكانيكية]	cascade pulverizer [MECH ENG]
feedwater heater [MECH ENG]	مسحل متغير القطر [تصميم هندسي]
مسمار إسفيني [تصميم هندسي]	expansion chucking reamer [DES ENG]
driftpin [DES ENG]	مسحوق إلكتروليتي [متالورجيا المساحيق]
مسمار برأس عروة [تصميم هندسي]	electrolytic powder [MECH ENG]
eyebolt [DES ENG]	مسحوق شجيرى (دندريتي) (فى متالورجيا المساحيق)
مسمار برشام مسطح الرأس [هندسة ميكانيكية]	dendritic powder (powder metallurgy) [PRD ENG]
flathead rivet [MECH ENG]	
مسمار ترباس [تصميم هندسي]	
cremone bolt [DES ENG]	

مسنن (ترس) دوپري
[هندسة ميكانيكية]
epicyclic gear [MECH ENG]
مسنن زاوي [هندسة ميكانيكية]
angular gear [MECH ENG]
مسننة (ترس) [هندسة ميكانيكية]
gear [MECH ENG]
مسننة حلقيه (ترس حلقي)
[هندسة الإنتاج]
annular gear [PRD ENG]
مشبك [تصميم هندسي]
clip [DES ENG]
مشبك (كُلاب) [تصميم هندسي]
clasp [DES ENG]
مشع حراري [هندسة ميكانيكية]
radiator, heat [MECH ENG]
مشعل (بورى) القطع [هندسة الإنتاج]
cutting torch [PRD ENG]
مُشغِّل [تحكم] [CONT]
مصد عربة [هندسة ميكانيكية]
carriage stop [MECH ENG]
مصدر الحرارة [ديناميكا حرارية]
heat source [THERMO]
مصعد (أنود) [هندسة الإنتاج]
anode [PRD ENG]
مصعد هوائى [هندسة ميكانيكية]
air lift [MECH ENG]

مسمار ربط [هندسة ميكانيكية]
carriage bolt [MECH ENG]
مسمار قمط [تصميم هندسي]
clamp screw [DES ENG]
مسمار محاذاة [تصميم هندسي]
alignment pin [DES ENG]
مسمار محرز [تصميم هندسي]
indented bolt [DES ENG]
مسمار مزدوج متعاكس
[تصميم هندسي]
cross bolt [DES ENG]
مسمار مفلطح الرأس (شك)
[تصميم هندسي]
clout nail [DES ENG]
مسمار ملولب طراز " ألن "
[تصميم هندسي]
Allen screw [DES ENG]
مسننة القلب (الدليك)
[هندسة الإنتاج]
chaplet [PRD ENG]
مسنفرة نضدية [هندسة ميكانيكية]
bench sander [MECH ENG]
مُسنن الإدارة [هندسة ميكانيكية]
driving pinion [MECH ENG]
مسنن التغيير [هندسة ميكانيكية]
change gear [MECH ENG]
مسنن حلزوني
helical gear [MECH ENG]
مسنن حلقي [تصميم هندسي]
annular gear [DES ENG]

مضخة حرارة [هندسة ميكانيكية]	مصفاة البخار المتكاثف
heat pump [MECH ENG]	[هندسة ميكانيكية]
مضخة حصى [هندسة ميكانيكية]	condensate strainer [MECH ENG]
gravel pump [MECH ENG]	مصفاة قضيبية [تصميم هندسى]
مضخة حقن [هندسة ميكانيكية]	bar strainer [DES ENG]
injection pump [MECH ENG]	مصنف مخروطى [هندسة ميكانيكية]
مضخة حقن طراز " بوش "	cone classifier [MECH ENG]
[هندسة ميكانيكية]	مصنّف هوائى [هندسة ميكانيكية]
Bosch fuel injection pump	air classifier [MECH ENG]
[MECH ENG]	مصيدة باردة [هندسة ميكانيكية]
مضخة رفع بالهواء [هندسة ميكانيكية]	cold trap [MECH ENG]
air-lift pump [MECH ENG]	مضخة [هندسة ميكانيكية]
مضخة رقية [هندسة ميكانيكية]	pump [MECH ENG]
diaphragm pump [MECH ENG]	مضخة أعماق [هندسة ميكانيكية]
مضخة محثة [هندسة ميكانيكية]	deep-well pump [MECH ENG]
induction pump [MECH ENG]	مضخة بتحرك مباشر
مضخة مرشح [هندسة ميكانيكية]	[هندسة ميكانيكية]
filter pump	direct-acting pump [MECH ENG]
مضخة مروحية [هندسة ميكانيكية]	مضخة تروس [هندسة ميكانيكية]
impeller pump [MECH ENG]	gear pump [MECH ENG]
مضخة مزدوجة [هندسة ميكانيكية]	مضخة تسارع [هندسة ميكانيكية]
duplex pump [MECH ENG]	accelerator pump [MECH ENG]
مضخة مساعدة [ميكانيكا موائع]	مضخة تغذية [هندسة ميكانيكية]
backing pump [FL MECH]	feed pump [MECH ENG]
مضخة هواء [هندسة ميكانيكية]	مضخة تفريغ مجففة (التبريد)
air pump [MECH ENG]	[هندسة ميكانيكية]
مضرب [هندسة ميكانيكية]	cryosorption pump [MECH ENG]
beater [MECH ENG]	

مظهر [هندسة الإنتاج] developer [PRD ENG]	مضلع القوى [ميكانيكا] force polygon [MECH]
معادلات " أويلر " للحركة [ميكانيكا] Euler equations of motion [MECH]	مطرقة تصادم متضاد [هندسة ميكانيكية]
معادلة الحالة لـ "ديتريشي" [ديناميكا حرارية] Dieterici equation of state [THERMO]	مطرقة ساقطة [هندسة الإنتاج] counter blow hammer [MECH ENG]
معادلة الحركة [ميكانيكا موائع] equation of motion [FL MECH]	مطرقة متعاكسة [هندسة الإنتاج] drop hammer [PRD ENG]
معادلة " أويلر " [ميكانيكا] Euler equation [MECH]	مطرقة مقلبية [تصميم هندسي] counterblow hammer [PRD ENG]
معادلة " باتي وبردجمان " للحالة [ديناميكا حرارية] Beattie and Bridgman equation [THERMO]	مطرقة مزدوجة التأثير [هندسة الإنتاج] claw hammer [DES ENG]
معادلة " بايوت - فوريير " [ديناميكا حرارية] Biot-Fourier equation [THERMO]	مطرقة هوائية [هندسة ميكانيكية] double acting hammer [PRD ENG]
معادلة " بكنجهام " [هندسة ميكانيكية] Buckingham's equation [MECH ENG]	مطرقة هوائية [هندسة ميكانيكية] air-lift hammer [MECH ENG]
معادلة " تشيزي " [ميكانيكا موائع] Chezy formula [FL MECH]	مطلق [هندسة ميكانيكية] absolute [MECH ENG]
معادلة " دارسي - فايسباخ " "Darcy-Weisbach" equation [FL MECH]	مظلة حط (براشوت) [هندسة طيران] drag parachute [AERO ENG]
معادلة " فاننج " [ميكانيكا موائع] Fanning's equation [FL MECH]	مظهر الذبذبة (اسيلوسكوب كاثودي) - [هندسة ميكانيكية] cathode - ray oscilloscope [MECH ENG]

معامل الاحتكاك الحركى [ميكانيكا]
coefficient of kinetic friction
[MECH]
معامل الأداء [ديناميكا حرارية]
coefficient of performance
[THERMO]
معامل الارتداد [ميكانيكا]
coefficient of restitution [MECH]
معامل الاضمحلال [هندسة الإنتاج]
decay coefficient [PRD ENG]
معامل الأمان [ميكانيكا]
factor of safety [MECH]
معامل الانتشار [هندسة الإنتاج]
diffusion coefficient [PRD ENG]
معامل الانضغاطية [ميكانيكا]
coefficient of compressibility
[MECH]
معامل الانفعال [ميكانيكا]
coefficient of strain [MECH]
معامل الانكماش
contraction coefficient
معامل التصرف
[ميكانيكا موائع]
coefficient of discharge [FL MECH]
معامل التقلص [ميكانيكا موائع]
coefficient of contraction
[FL MECH]
معامل التمدد الحجمى
[ديناميكا حرارية]
coefficient of cubical expansion
[THERMO]

معادلة " كالندر " [ديناميكا حرارية]
Callendar's equation [THERMO]
معادلة " كلايرون " [ديناميكا حرارية]
Clapeyron equation [THERMO]
معادلة " كلاوزيوس " [ديناميكا حرارية]
Clausius equation [THERMO]
معالجة بالبيكرومات [هندسة الإنتاج]
dichromate treatment [PRD ENG]
معالجة بالتبريد [هندسة الإنتاج]
cold treatment [PRD ENG]
معالجة بالشؤبوب (بالرجم)
[هندسة الإنتاج]
cloudburst treatment [PRD ENG]
معالجة بالكرومات [هندسة الإنتاج]
chromate treatment [PRD ENG]
معالجة كرومية [هندسة الإنتاج]
chromizing [PRD ENG]
معالجة كروميكية [هندسة الإنتاج]
chromadizing [PRD ENG]
معامل [هندسة ميكانيكية]
coefficient [MECH ENG]
معامل الاحتكاك [ميكانيكا]
coefficient of friction [MECH]
معامل الاحتكاك الاستاتي [ميكانيكا]
coefficient of static friction
[MECH]
معامل احتكاك " بابكوك "
[ميكانيكا موائع]
Babcock coefficient of friction
[FL MECH]

معامل المرونة الحجمى [ميكانيكا] bulk modulus of elasticity [MECH]	معامل التمدد الحرارى [ديناميكا حرارية] coefficient of thermal expansion [THERMO]
معامل انتقال الحرارة [ديناميكا حرارية] heat-transfer coefficient [THERMO]	معامل التمدد الطولى [ديناميكا حرارية] coefficient of linear expansion [THERMO]
معامل انتقال الحرارة الغشائى [ديناميكا حرارية] film coefficient [THERMO]	معامل الجسو معامل الخطأ [تحكم] error coefficient [CONT SYS]
معامل إيرودينامى [ميكانيكا موائع] aerodynamic coefficient [FL MECH]	معامل الفقد [ميكانيكا موائع] coefficient of loss [FL MECH]
معامل حمل [ميكانيكا موائع] convection modulus [FL MECH]	معامل اللزوجة الحركية [ديناميكا حرارية] coefficient of kinematic viscosity [THERMO]
معامل خطأ التحكم الأوتوماتى [تحكم] automatic-control error coefficient [CONT SYS]	معامل المرونة [ميكانيكا] coefficient of elasticity = modulus of elasticity
معامل قذفى [ميكانيكا] ballistic coefficient [MECH]	معامل المرونة [هندسة الإنتاج] coefficient of elasticity = modulus of elasticity
معامل مركز الضغط [هندسة طيران] center of pressure coefficient [AEROENGINE]	معامل المرونة [هندسة ميكانيكية] elastic modulus = modulus of elasticity [MECH ENG]
معامل مقاومة [ميكانيكا موائع] drag coefficient [FL MECH]	
معايرة [تصميم هندسى] calibration [DES ENG]	

مُعِيدُ تَسْخِينِ الْهَوَاءِ [هندسة ميكانيكية]	معترض [هندسة طيران] interceptor [AERO ENG]
air reheater [MECH ENG]	معجل بمجال مغنطيسي متصلب [هندسة طيران]
مغذ برميلي [هندسة ميكانيكية]	crossed-field accelerator [AERO ENG]
drum feeder [MECH ENG]	معدة فضاء جوى أرضية [هندسة طيران]
مغذ دفعي [هندسة ميكانيكية]	aerospace ground equipment [AERO ENG]
chop-type feeder [MECH ENG]	معدل التبريد الحرج [هندسة الإنتاج]
المغذى (كربورتر) [هندسة ميكانيكية]	critical cooling rate [PRD ENG]
carburetor [MECH ENG]	معدل انسياب [ميكانيكا موائع]
المغذّي المسدود [هندسة الإنتاج]	flow rate [FL MECH]
blind riser [PRD ENG]	angular rate معدل زاويّ
مغراف هواء [تصميم هندسي]	المعدن الأساسى [هندسة الإنتاج]
air scoop [DES SNG]	base metal [PRD ENG]
مغطس كاوي [هندسة الإنتاج]	المعدن الأصلي [هندسة الإنتاج]
caustic dip [PRD ENG]	basis metal [PRD ENG]
مغطس كرومي [هندسة الإنتاج]	معدن بابيت [هندسة ميكانيكية]
chrome pickle [PRD ENG]	Babbitt's metal [MECH ENG]
مفاعل [هندسة ميكانيكية]	معدن مُغْلَف [هندسة الإنتاج]
reactor [MECH ENG]	clad metal [PRD ENG]
مفتاح تلامس [هندسة الإنتاج]	
contactor [PRD END]	
مفتاح جنزيري [تصميم هندسي]	
chain tongs [DES ENG]	

مقاومة التحميل [ميكانيكا]	مفتاح دلافينى [هندسة ميكانيكية]
bearing strength [MECH]	actuated roller switch [MECH ENG]
مقاومة الترابط [ميكانيكا]	مفتاح ربط تمساحى (غراب)
cohesive strength [MECH]	[تصميم هندسى]
مقاومة التصدع (التمزق)	alligator wrench [DES ENG]
[هندسة الإنتاج]	مفتاح ربط مزدوج [تصميم هندسى]
disruptive strength [PRD ENG]	combination wrench [DES ENG]
مقاومة تماسكية [هندسة الإنتاج]	مفتت [هندسة ميكانيكية]
cohesive strength [PRD ENG]	disintegrator [MECH ENG]
مقاومة التهشيم [هندسة ميكانيكية]	مفصل بمحمل كريات
crushing strength [MECH ENG]	[هندسة ميكانيكية]
مقاومة جهد الضغط [هندسة الإنتاج]	ball - bearing hinge [MECH ENG]
compressive [PRD ENG]	مقارن [تحكم]
مقاومة جوية [ميكانيكا موانع]	comparator [CONT SYS]
atmospheric drag [FL MECH]	مقاوم للتجمد [هندسة ميكانيكية]
مقاومة دوامية [ميكانيكا موانع]	antifreeze [MECH ENG]
eddy resistance. [FL MECH]	مقاومة [ميكانيكا موانع]
مقاومة الزحف [هندسة الإنتاج]	drag [FL MECH]
creep strength [PRD ENG]	مقاومة إجهاد الحمل [هندسة الإنتاج]
مقاومة الزحف [ميكانيكا]	bearing strength [PRD ENG]
creep strength [MECH]	مقاومة إجهاد الضغط [ميكانيكا]
مقاومة الكسر [ميكانيكا]	compressive strength [MECH]
breaking strength [MECH]	مقاومة الاختراق (التفلفل) [ميكانيكا]
مقاومة موجة إيرودينامية	driving resistance (MECH)
[ميكانيكا موانع]	مقاومة الانفجار [ميكانيكا]
aerodynamic wave drag [FL MECH]	bursting strength [MECH]
	مقاومة إيرودينامية [ميكانيكا موانع]
	aerodynamic drag [FL MECH]

مقطع مركب [تصميم هندسى]
interlocking cutter [DES ENG]
مقطع مُشكَّن [ميكانيكا]
formed cutter [MECH]
مقياس [تصميم هندسى]
gage [DES ENG]
مقياس الاستطالة [هندسة ميكانيكية]
extensometer [MECH ENG]
مقياس التمدد (ديلاتومتر)
[هندسة الإنتاج]
dilatometer [PRD ENG]
مقياس خشونة السطح [هندسة الإنتاج]
amplimeter [PRD ENG]
مقياس درجة الحرارة المطلقة
[ديناميكا حرارية]
absolute temperature scale
[THERMO]
المقياس الدولى العملى لدرجة
الحرارة [ثرموديناميكا]
international practical tempera-
ture scale [THERMO]
مقياس الرطوبة (هيجرومتر)
[هندسة ميكانيكية]
hygrometer [MECH ENG]
مقياس الزمن (كرونومتر)
[هندسة ميكانيكية]
chronometer [MECH ENG]

مقبس ومسمارين [تصميم هندسى]
bayonet socket [DES ENG]
مقبض أمان للتشغيل
[هندسة ميكانيكية]
deadman's handle (MECH ENG)
مقدرة التجال [ميكانيكا موائع]
gel strength [FL MECH]
مقدرة التحميل [ميكانيكا]
bearing capacity [MECH]
مقدرة التنظيف [هندسة الإنتاج]
detergency [PRD ENG]
مقشط [تصميم هندسى]
drawknife [DES ENG]
مقشَط (مسحاج) مزدوجة القطعية
[هندسة ميكانيكية]
double-cut planer [MECH ENG]
مقص أقراص [هندسة الإنتاج]
circle shear [PRD ENG]
مقص أقراص مستديرة
[هندسة ميكانيكية]
circle shear [MECH ENG]
مقطع تفريز جبهي
face-type cutters
مقطع تفريز زاوى [هندسة ميكانيكية]
angular cutter [MECH ENG]
مقطع تفريز طرفى [هندسة ميكانيكية]
end mill [MECH ENG]

مكبج ثنائية [هندسة ميكانيكية] bending brake [MECH ENG]	مقياس " سيلزيوس " لدرجة الحرارة [ديناميكا حرارية] Celsius temperature scale [THERMO]
مكبج قرصى [هندسة ميكانيكية] disk brake [MECH ENG]	مقياس الغاز [هندسة ميكانيكية] gas meter [MECH ENG]
مكبج مؤازر [هندسة ميكانيكية] booster brake [MECH ENG]	مقياس "فارنهایت" [ديناميكا حرارية] Fahrenheit scale [THERMO]
مكبج متصل [هندسة ميكانيكية] continuous brake [MECH ENG]	مقياس "ماخ" الصوتى [هندسة طيران] acoustic Mach meter [AERO ENG]
مكبج هوائى [هندسة ميكانيكية] air brake [MECH ENG]	المقياس المئوى لدرجة الحرارة . centigrade temperature scale
مكبس [هندسة ميكانيكية] piston [MECH ENG]	المقياس المطلق absolute scale
مكبس أوماتى [هندسة الإنتاج] automatic press [PRD ENG]	مكافئ كربون [هندسة الإنتاج] carbon equivalent [PRD ENG]
مكبس بمرفق مزدوج [هندسة الإنتاج] double-crank press [PRD ENG]	مكبج (فرملة) [هندسة ميكانيكية] brake [MECH ENG]
مكبس تشكيل بالاسطوانات [هندسة ميكانيكية] dieing machine[MECH ENG]	مكبج بالطرد المركزى [هندسة ميكانيكية] centrifugal brake [MECH EN]
مكبس تصنيع الإطارات [هندسة ميكانيكية] bladder press [MECH ENG]	مكبج باللحم [هندسة ميكانيكية] block brake [MECH ENG]
مكبس حدى (كامى) [هندسة الإنتاج] cam press [PRD ENG]	مكبج برمىلى [هندسة ميكانيكية] drum brake [MECH ENG]
مكبس زاوى [هندسة ميكانيكية] angle press [MECH ENG]	مكبج بلقمتين [هندسة ميكانيكية] double-block brake [MECH ENG]

مكثف [هندسة ميكانيكية]

condenser [MECH ENG]

مكثف بالهواء [هندسة ميكانيكية]

air condenser [MECH ENG]

مكثف تبخيري [هندسة ميكانيكية]

evaporative condenser [MECH ENG]

مكثف مبرد بالهواء

air-cooled condenser

مكشط خشب [تصميم هندسي]

cabinet scraper [DES ENG]

مكنة [هندسة ميكانيكية]

machine [MECH ENG]

مكنة اهتزاز بتحرك مباشر

[هندسة ميكانيكية]

direct-drive vibration machine

[MECH ENG]

مكنة أوتوماتيكية للحام بالقوس

[هندسة الإنتاج]

automatic arc-welding machine

[PRD ENG]

مكنة برد بالشريط [هندسة الإنتاج]

band filing [PRD ENG]

مكنة تبريد تعمل بالهواء

[هندسة ميكانيكية]

cold-air machine [MECH ENG]

مكبس شياق [هندسة الإنتاج]

arbor press [PRD ENG]

مكبس عقدي (قنطرة) [هندسة الإنتاج]

arch press [PRD ENG]

مكبس لا تمر كزي (إكسنترىكى)

[هندسة ميكانيكية]

eccentric press [MECH ENG]

مكبس مرفقى [هندسة الإنتاج]

crank press [PRD ENG]

مكبس مرفقى [هندسة ميكانيكية]

crank press [MECH ENG]

مكبس منضدة [هندسة الإنتاج]

bench press [PRD ENG]

مكبس ميكانيكى مزدوج التأثير

[هندسة الإنتاج]

double-action mechanical press

[PRD ENG]

المكبوس (متالورجيا المساحيق)

[هندسة الإنتاج]

compact (powder metallurgy)

[PRD ENG]

مكبوس مؤلف (متالورجيا المساحيق)

[هندسة الإنتاج]

composite compact (powder met-

allurgy) [PRD ENG]

مكبوس مركب (متالورجيا المساحيق)

[هندسة الإنتاج]

compound compact [PRD ENG]

مكنة (دكاكة) [هندسة الإنتاج]
bumper [PRD ENG]
مكنة سحب أسلاك [هندسة الإنتاج]
bull block [PRD ENG]
مكنة شق الأنفاق [هندسة ميكانيكية]
channeling machine [MECH ENG]
مكنة مناولة الشحنات الكبيرة
[هندسة ميكانيكية]
bulk-handling machine
[MECH ENG]
مكنة هوب [هندسة ميكانيكية]
hobbing machine [MECH ENG]
مكوّن [هندسة الإنتاج]
constituent [PRD ENG]
مكيال دفعات [هندسة ميكانيكية]
batcher [MECH ENG]
ملاح جوى [هندسة طيران]
aeronaut [AERO ENG]
ملاح فضاء [هندسة طيران]
astronaut [AERO ENG]
الملاحة الفضائية [هندسة طيران]
astronautics [AERO ENG]
ملاحقات مساعدة فى محطة توليد قدرة
[هندسة ميكانيكية]
auxiliaries, power plant
[MECH ENG]
مُصِيق [هندسة ميكانيكية]
adhesive [MECH ENG]

مكنة تجويف (مخرطة أسطوانات)
[هندسة ميكانيكية]
boring machine [MECH ENG]
مكنة تجويف أفقية
(مخرطة سلندرات) [هندسة ميكانيكية]
horizontal boring machine
[MECH ENG]
مكنة تشكيل بالاسطمية
[هندسة الإنتاج]
dieing machine [PRD ENG]
مكنة تشكيل حدبات
[هندسة ميكانيكية]
cam cutter [MECH ENG]
مكنة تفريز بريعى (هوب)
[هندسة ميكانيكية]
gear hobber [MECH ENG]
مكنة نُقَب المركز [هندسة ميكانيكية]
centering machine [MECH ENG]
مكنة ثنى هوائية [هندسة الإنتاج]
air bend die [PRD ENG]
مكنة الحركة التلقائية
[هندسة ميكانيكية]
perpetual motion machine
[MECH ENG]
مكنة حزم [هندسة ميكانيكية]
bundling machine [MECH ENG]
مكنة حفر طراز بيرنسايد
[هندسة ميكانيكية]
Burnside boring machine
[MECH ENG]
مكنة حقن ذات غرفة باردة
[هندسة الإنتاج]
cold chamber machine [PRD ENG]

منحنى الاضمحلال [هندسة الإنتاج]

decay curve [PRD ENG]

منحنى التبريد [ديناميكا حرارية]

cooling curve [THERMO]

منحنى التبريد [هندسة الإنتاج]

cooling curve [PRD ENG]

منحنى التشوه [ميكانيكا]

deformation curve [MECH]

منحنى خواص [هندسة الإنتاج]

characteristic curve [PRD ENG]

منحنى مرن [ميكانيكا]

elastic curve [MECH]

منزرة [هندسة ميكانيكية]

apron [MECH ENG]

منزلة [تصميم هندسي]

cursor [DES ENG]

منشأ فضائي قابل للنشر

[هندسة طيران]

expandable space structure

[AERO ENG]

منشأ مُحَدَّد [ميكانيكا]

determinate structure [MECH]

منشأة ايدروكهربائية

[هندسة ميكانيكية]

hydroelectric plant [MECH ENG]

منشأة توليد كهرباء

[هندسة ميكانيكية]

electric power plant [MECH ENG]

ملغم [هندسة الإنتاج]

amalgam [PRD ENG]

ملف تبريد [هندسة ميكانيكية]

cooling coil [MECH ENG]

ملمع [هندسة الإنتاج]

brightener [PRD ENG]

ملولب مستدق الطرف [هندسة الإنتاج]

bottoming tap [PRD ENG]

مماس المنحني [هندسة الإنتاج]

bend tangent [PRD ENG]

معامل ايدرولي [ميكانيكا موائع]

hydraulic gradient [FL MECH]

ممر الدخول [هندسة طيران]

entry corridor [AERO ENG]

air strip ممر الطائرات

ممر مغلق [هندسة الإنتاج]

closed pass [PRD ENG]

ممسك كروي [تصميم هندسي]

ball catch [DES ENG]

مطولية [هندسة الإنتاج]

ductility [PRD ENG]

ممهدة ذاتية [هندسة ميكانيكية]

autopatrol [MECH ENG]

منجنيق (قاذف) [هندسة طيران]

catapult [AERO ENG]

منطقة [هندسة الإنتاج]	منشار أسفينى الأسنان
domain [PRD ENG]	[تصميم هندسى]
منطقة تخزين المخفقات	chisel-tooth saw [DES ENG]
[هندسة طيران]	منشار تشكيل [تصميم هندسى]
abort zone [AERO ENG]	coping saw [DES ENG]
منطقة حرجة [ميكانيكا موانع]	منشار جنزيرى [هندسة ميكانيكية]
critical zone (FL MECH)	chain saw [MECH ENG]
منظف [هندسة الإنتاج]	منشار حلقى [تصميم هندسى]
detergent [PRD ENG]	crown saw [DES ENG]
منظف أنيونى [هندسة الإنتاج]	منشار سحب [تصميم هندسى]
anionic detergent [PRD ENG]	drag saw [DES ENG]
منظف كاتيونى [هندسة الإنتاج]	منشار شريطى [هندسة طيران]
cationic detergent [PRD ENG]	band saw [AERO ENG]
منظم [هندسة ميكانيكية]	منشار قرصى [هندسة ميكانيكية]
governor [MECH ENG]	circular saw [MECH ENG]
منظم [هندسة ميكانيكية]	منشار قطع على البارد [هندسة طيران]
droop governor (MECH ENG)	cold saw [MECH ENG]
منظم (حاكم) [هندسة ميكانيكية]	منشار مزدوج القطعية
governor [MECH ENG]	[تصميم هندسى]
منظم بالطرد المركزى	double-cut saw (DES ENG)
[هندسة ميكانيكية]	منشار نجارة [تصميم هندسى]
centrifugal governor [MECH ENG]	cabinet saw [DES ENG]
منظم ضاغط الهواء [هندسة ميكانيكية]	منطاد (بالون) ثابت المستوى
air-compressor unloader	[هندسة طيران]
[MECH ENG]	constant-level balloon [AERO ENG]
منظم هواء [هندسة ميكانيكية]	منطاد غير جاسىء [هندسة طيران]
air regulator [MECH ENG]	blimp [AERO ENG]

منظومة تشغيل [تحكم] actuating system [CONT]	منظومة الإشارات الهادية [تحكم] block signal system [CONT SYS]
منظومة تعليق هوائية [هندسة ميكانيكية] air-suspension system [MECH ENG]	منظومة امتزاز [هندسة ميكانيكية] adsorption system [MECH ENG]
منظومة توليد طاقة كهربائية [هندسة ميكانيكية] electric power system [MECH ENG]	منظومة بيئية مغلقة [هندسة طيران] closed ecological system [AERO ENG]
منظومة حقن هوائى [هندسة ميكانيكية] air-injection system [MECH ENG]	منظومة التبريد [هندسة ميكانيكية] cooling system [MECH ENG]
منظومة دياباتية [ديناميكا حرارية] diabatic system [THERMO]	منظومة تحكم [تحكم] control system [CONT SYS]
منظومة لمعادلة التشويش [هندسة طيران] disturbance compensation system [AEROENG]	منظومة تحكم [هندسة ميكانيكية] control system [MECH ENG]
منظومة مؤازرة [هندسة طيران] augmentation system [AERO ENG]	منظومة تحكم تكاملية [تحكم] integral-mode controller [CONT SYS]
منظومة مباشرة [تحكم] direct system[CONT SYS]	منظومة تحكم تلامسية [تحكم] contactor control system [CONT SYS]
منظومة محكومة التسريب [هندسة طيران] controlled-leakage system [AERO ENG]	منظومة تحكم زمنية [تحكم] clock control system [CONT SYS]
منظومة مستمرة [تحكم] continuous system [CONT SYS]	منظومة تحكم عن بعد [تحكم] blind controller system [CONT SYS]
	منظومة تحكم مترابطة [تحكم] distributed control system [CONT SYS]
	منظومة تحكم مقفلة [تحكم] closed-loop control system [CONT SYS]
	منظومة تسخين هواء air - heating system

موجة تضغط [ميكانيكا موائع]	منظومة مغلقة [ديناميكا حرارية]
compression wave [FL MECH]	closed system [THERMO]
موجة تضاغطية [هندسة الإنتاج]	منع تكون الجليد [هندسة طيران]
compressional wave [PRD ENG]	anti-icing [AERO ENG]
موجة تفجيرية [ميكانيكا موائع]	منفذ التسارع [هندسة ميكانيكية]
detonation wave [FL MECH]	accelerator jet [MECH ENG]
موجة تكاثف صدمية [ميكانيكا موائع]	منفذ توجيه [هندسة طيران]
condensation shock wave	attitude jet [AERO ENG]
[FL MECH]	منفذ " دي لافال " [هندسة ميكانيكية]
موجة تمدد [ميكانيكا موائع]	de Laval nozzle (MECH ENG)
expansion wave [FL MECH]	منفذ طرد موازر [هندسة ميكانيكية]
موجة دَوَيْرِيَّة [ميكانيكا موائع]	booster ejector [MECH ENG]
cycloidal [FL MECH]	منفذ مُجَمَّع مُفَرَّق [تصميم هندسي]
موجة صدمية ملتصقة [ميكانيكا موائع]	convergent-divergent nozzle
attached shock wave [FL MECH]	[DES ENG]
موجة صدمية منفصلة [ميكانيكا موائع]	منقٍ للهواء [هندسة ميكانيكية]
detached shock wave [FL MECH]	air washer [MECH ENG]
موجة قذفية [ميكانيكا]	مهبط (كاثود) [هندسة الإنتاج]
ballistic wave [MECH]	cathode [PRD ENG]
موجة مُوَلَّدة [ميكانيكا موائع]	موازنة حرارية [ديناميكا حرارية]
coupled wave [FL MECH]	heat balance [THERMO]
مُوجَةُ الجاذبية [ميكانيكا]	الموازنة الحرارية للمرجل
gravity vector [MECH]	[هندسة ميكانيكية]
موصلية حرارية [هندسة ميكانيكية]	boiler heat balance [MECH ENG]
conductivity, thermal [MECH ENG]	موجات مرنة [هندسة ميكانيكية]
موفر مرجل [هندسة ميكانيكية]	elastic waves [MECH ENG]
boiler economizer [MECH ENG]	موجة انفجار [ميكانيكا موائع]
	burst wave [FL MECH]

ميكانىكا تحليلية [ميكانىكا]	مُوَفَّرَة [هندسة ميكانىكية]
analytic mechanics [MECH]	economizer [MECH ENG]
ميكانىكا سماوية [هندسة ميكانىكية]	موقد بمصبغات جنزيرية
celestial mechanics [MECH ENG]	[هندسة ميكانىكية]
الميكانيكا الكلاسيكية [ميكانىكا]	chain grate stocker [MECH ENG]
classical mechanics [MECH]	مولد ايروسول [هندسة ميكانىكية]
ميكانىكا الموائع [ميكانىكا موائع]	aerosol generator [MECH ENG]
mechanics, fluid [FL MECH]	مولّد كهربائى (دينامو)
ميكانىكا موائع [ميكانىكا]	[هندسة ميكانىكية]
fluid mechanics [MECH]	generator, electric [MECH ENG]
ميكانىكا هوائية [ميكانىكا موائع]	ميزاء (قياس دقيق للزوايا)
aeromechanics [FL MECH]	[هندسة الإنتاج]
ميكرومتر الأعماق [تصميم هندسى]	autocollimator [PRD ENG]
depth micrometer (DES ENG)	ميكانىكا إحصائية
ميل جانبى [هندسة طيران]	statistical mechanics [·MECH ENG]
bank [AERO ENG]	

- ن -

ناقل قادوسى [هندسة ميكانيكية]

bucket conveyor [MECH ENG]

ناقل قدرة مائعى [هندسة ميكانيكية]

fluid drive [MECH ENG]

ناقل هوائى بالانزلاق

[هندسة ميكانيكية]

airslide conveyor [MECH ENG]

ناقلة [هندسة ميكانيكية]

conveyor [MECH ENG]

ناقلة بالسير [هندسة ميكانيكية]

belt conveyor [MECH ENG]

ناقلة تدفق مستمر [هندسة ميكانيكية]

continuous-flow conveyor

[MECH ENG]

air conveyor ناقلة هوائية

نتوء الربط [هندسة الإنتاج]

chucking lug [PRD ENG]

نحاس أصفر [هندسة الإنتاج]

brass [PRD ENG]

نحاس إلكترولىتى [هندسة ميكانيكية]

electrolytic copper [MECH ENG]

نابض ثابت القوة [هندسة ميكانيكية]

constant-force spring [MECH ENG]

نابض قرصى [هندسة ميكانيكية]

disk spring [MECH ENG]

نابض قطع ناقص [تصميم هندسى]

elliptic spring [DES ENG]

نابض كابولى [هندسة ميكانيكية]

cantilever spring [MECH ENG]

نابض لولبى [تصميم هندسى]

coil spring [DES ENG]

نابض (ياي) هوائى [هندسة طيران]

air spring [AERO ENG]

نافخ قلب القالب [هندسة الإنتاج]

core blower [PRD ENG]

نافذ صبغى [هندسة الإنتاج]

dye penetrant [PRD ENG]

ناقل بدلافين يمكن طيه

[هندسة ميكانيكية]

accordion roller conveyor

[MECH ENG]

ناقل حركة ايدرولىة

[هندسة ميكانيكية]

hydraulic drive [MECH ENG]

نسبة التلامس [تصميم هندسى]
 contact ratio [DES ENG]
 النسبة الحرجة للضغط [ميكانيكا
 موائع]
 critical pressure ratio [FL MECH]
 نسبة الرطوبة [هندسة ميكانيكية]
 humidity ratio [MECH ENG]
 نسبة الصمود = نسبة الكلال
 [هندسة ميكانيكية]
 endurance ratio = fatigue ratio
 [MECH ENG]
 نسبة الكثافة (فى متالورجيا المساحيق)
 [هندسة الإنتاج]
 density ratio (powder metallurgy)
 [PRD ENG]
 نسبة المرونة [ميكانيكا]
 elastic ratio [MECH]
 نسبة المقاومة إلى الوزن
 [هندسة طيران]
 drag-weight ratio [AERO ENG]
 نسبة الهواء الزائد [هندسة ميكانيكية]
 excess air coefficient [MECH ENG]
 نسخ (فى التشغيل) [هندسة الإنتاج]
 duplicating [PRD ENG]
 نصف الطارد (صب بالقالب)
 [هندسة ميكانيكية]
 ejector, half [MECH ENG]

نحاس كاثودى [هندسة الإنتاج]
 cathode copper [PRD ENG]
 نحاس مبيثر (أجرب) [هندسة الإنتاج]
 blister copper [PRD ENG]
 نحاس مُخْتَزَل [هندسة الإنتاج]
 deoxidized copper [PRD ENG]
 نحاس مصعدى [هندسة الإنتاج]
 anode copper [PRD ENG]
 نحاس ملبد [هندسة الإنتاج]
 coalesced copper [PRD ENG]
 نزع الشظايا [هندسة الإنتاج]
 chipping [PRD ENG]
 نسبة الانضغاط [هندسة الإنتاج]
 compression ratio
 (powder metallurgy) [PRD ENG]
 نسبة الانضغاط [هندسة ميكانيكية]
 compression ratio [MECH ENG]
 نسبة انضغاط حرجة
 [هندسة ميكانيكية]
 critical compression ratio
 [MECH ENG]
 نسبة باعية [هندسة طيران]
 aspect ratio [AERO ENG]
 نسبة التجليخ [هندسة ميكانيكية]
 grinding ratio [MECH ENG]

نظرية " بلاسيوس " [هندسة طيران] Blasius theorem [AERO ENG]	نصف قطر الاسطمة [هندسة الإنتاج] die radius [PRD ENG]
نظرية " بوند - وانج " [هندسة ميكانيكية] Bond and Wang theory [MECH ENG]	نصف قطر ايدرولى [ميكانيكا موائع] hydraulic radius [FL MECH]
نظرية " بيتز " للزخم (كمية التحرك) [هندسة ميكانيكية] Betz momentum theory [MECH ENG]	نصف قطر السحب [هندسة الإنتاج] draw radius [PRD ENG]
نظرية " كارنو " [ديناميكا حرارية] Carnot's theorem [THERMO]	نصف قطر المنحنى [هندسة الإنتاج] bend radius [PRD ENG]
نفخ [هندسة ميكانيكية] blower [MECH ENG]	نصل المقص (جلم) [تصميم هندسى] bill [DES ENG]
نفث محورى [ميكانيكا موائع] axial jet [FL MECH]	نضد اختبار بالارتداد الصدمى [هندسة ميكانيكية] bounce table [MECH ENG]
نفق طلقة الهواء الساخن [هندسة طيران] hotshot wind funnel [AERO ENG]	نضد التناظر الايدرولى [ميكانيكا موائع] hydraulic analog table [FL MECH]
نفق هواء [هندسة ميكانيكية] wind tunnel [MECH ENG]	نضد السحب [هندسة الإنتاج] draw bench [PRD ENG]
نفق هواء للارتفاعات [هندسة طيران] altitude wind tunnel [AERO ENG]	نطاق الكاثود [هندسة الإنتاج] cathode compartment [PRD ENG]
نقالة بسير مغلقة [هندسة ميكانيكية] closed-belt conveyor [MECH ENG]	نطاق اللمعان [هندسة الإنتاج] bright range [PRD ENG]
نقب عشوائى [هندسة الإنتاج] digging [PRD ENG]	النظرية الصوتية [هندسة طيران] acoustic theory [AERO ENG]
	نظرية " برنولى " [ميكانيكا موائع] Bernoulli theorem [FL MECH]

نقطة القطع [ميكانيكا موائع]	نقرة - حفرة (فى صب المعادن)
cutoff point [FL MECH]	[هندسة الإنتاج]
النقطة الميتة [هندسة ميكانيكية]	drop (in casting) [PRD ENG]
dead center [MECH ENG]	نقرة (شقب) [تصميم هندسى]
النقطة الميتة السفلى	chase mortise [DES ENG]
[هندسة ميكانيكية]	نقرة [هندسة ميكانيكية]
bottom dead center [MECH ENG]	crater [MECH ENG]
نقطة الندى [هندسة ميكانيكية]	نقطة " تشابمان وجوجية " [ميكانيكا]
dew point [MECH ENG]	Chapman - Jouguet point [MECH]
نقل جوى [هندسة طيران]	نقطة التلدين (التخمير)
air lift [AERO ENG]	[ديناميكا حرارية]
نمط ألماساتى [ميكانيكا موائع]	annealing point [THERMO]
diamonds [FL MECH]	= annealing temperature
نهاية الزحف [هندسة الإنتاج]	نقطة حرجة [هندسة ميكانيكية]
creep recovery [PRD ENG]	critical point [MECH ENG]
نورة [هندسة الإنتاج]	نقطة حرجة (فلزات) [هندسة الإنتاج]
bloom [PRD ENG]	critical point (metallurgy)
	[PRD ENG]

هـ

هندسة [هندسة ميكانيكية]
 engineering [MECH ENG]
 هندسة طيران [هندسة طيران]
 aeronautical engineering
 [AERO ENG]
 هندسة الملاحة الفضائية
 [هندسة طيران]
 astronautical engineerig
 [AERO ENG]
 هندسة نووية [هندسة ميكانيكية]
 nuclear engineering [MECH ENG]
 هواء [هندسة ميكانيكية]
 air [MECH ENG]
 هيئة إيرودينامية [هندسة طيران]
 aerodynamic configuration
 [AERO ENG]
 هيئة السهم المريش [هندسة طيران]
 dart configuration [AERO ENG]
 هيكل الطائرة [هندسة طيران]
 airframe [AERO ENG]

هالة [هندسة الإنتاج]
 corona [PRD ENG]
 هب [تصميم هندسي] [DES ENG]
 هبة القوس [هندسة الإنتاج]
 arc blow [PRD ENG]
 هيدروكربونات [هندسة ميكانيكية]
 hydrocarbons [MECH ENG]
 هيدروليكا [هندسة ميكانيكية]
 hydraulics [MECH ENG]
 هَزْم (تخويش بالضغط)
 [هندسة الإنتاج]
 dimpling [PRD ENG]
 هطل [هندسة ميكانيكية]
 cataracting [MECH ENG]
 هكتار [ميكانيكا] hectare [MECH]
 هلب (أنجر) [هندسة ميكانيكية]
 anchor [MECH ENG]

- و -

وسادة الاسطمبة (القالب) [هندسة الإنتاج]	واجهة عربة المخرطة [هندسة الإنتاج] apron, lathe [PRD ENG]
die cushion [PRD ENG]	وتر إيرودينامي [هندسة طيران] aerodynamic chord [AERO ENG]
وسادة الاسطمبة [هندسة الإنتاج] cushion, die [PRD ENG]	وحدة إضافية لتوليد قدرة [هندسة طيران]
وسادة هوائية [هندسة ميكانيكية] air cushion [MECH ENG]	auxiliary power unit [AERO ENG]
وسيط تراكب [هندسة الإنتاج] complexing agent [PRD ENG]	وحدة التبريد يوم [هندسة ميكانيكية] cooling degree day [MECH ENG]
وسيط تشتيت [هندسة الإنتاج] dispersing agent [PRD ENG]	وحدة حرارة بريطانية (و.ح.ب.) [هندسة ميكانيكية]
وسيط مُسْتَحْلِب [هندسة ميكانيكية] emulsifying agent [MECH ENG]	British thermal unit [MECH ENG]
وسيلة أمان إلكترونية للهب [هندسة ميكانيكية]	وحدة حرارية بريطانية [حرارة] British thermal unit [THERMO]
electronic flame safeguard [MECH ENG]	وحل (طين) سيانيدى [هندسة الإنتاج]
وصلات المسارع (المَعْجَل) [هندسة ميكانيكية]	cynide slime [PRD ENG]
accelerator linkage [MECH ENG]	وزن (ثقل) أفوار دوبوا [ميكانيكا] Avoirdupois weight [MECH]
وصلة الإلكترود [هندسة ميكانيكية] electrode lead [MECH ENG]	وزن ظاهري [ميكانيكا] apparent weight [MECH]

وصلة متناكبة [هندسة الإنتاج]
butt joint [PRD ENG]

وصلة مركبة [هندسة الإنتاج]
composite joint [PRD ENG]

وصلة مزدوجة اللحام [هندسة الإنتاج]
double welded joint [PRD ENG]

وصلة هوك [هندسة ميكانيكية]
Hooke's joint [MECH ENG]

وصلة "هوك" المزدوجة
[هندسة ميكانيكية]

double-Hooke's joint [MECH ENG]
وضع [هندسة طيران]

attitude [AERO ENG]
وعاء ضغط (أوتوكلاف)

[هندسة ميكانيكية]
autoclave [MECH ENG]

وقف [هندسة طيران]
abort [AERO ENG]

وقود [هندسة ميكانيكية]
fuel [MECH ENG]

وقود ذرى [هندسة ميكانيكية]
fuel, atomic [MECH ENG]

ونش تحميل [هندسة ميكانيكية]
cargo winch [MECH ENG]

ونش عمودى [هندسة ميكانيكية]
column crane [MECH ENG]

وهن [هندسة الإنتاج]
attenuation [PRD ENG]

وصلة برميلية [هندسة ميكانيكية]
barrel fitting [MECH ENG]

وصلة تراكبية مستوية
[هندسة ميكانيكية]

end lap [MECH ENG]
وصلة تمدد [هندسة ميكانيكية]

expansion joint [MECH ENG]
وصلة تمدد منفاخية [تصميم هندسى]

bellows expansion joint [DES ENG]
وصلة حواف [هندسة ميكانيكية]

edge joint [MECH ENG]
وصلة خُطَّاف (معلاق) [هندسة الإنتاج]

bail [PRD ENG]
وصلة ركنية [هندسة الإنتاج]

corner joint [PRD ENG]
وصلة عامة ثابتة السرعة

[هندسة ميكانيكية]
constant-velocity universal joint
[MECH ENG]

وصلة غنقارية (ذيل حمامة)
[تصميم هندسى]

dovetail joint [DES ENG]
وصلة " كاردن "

Cardan joint
ball joint
وصلة كروية

وصلة كروية [هندسة ميكانيكية]
ball and socket joint [MECH ENG]

وصلة لسان تجابهية [تصميم هندسى]
abutting tenons [DES ENG]

وصلة متجابهة [تصميم هندسى]
abutting joint [DES ENG]

- ٤ -

يوتكتيك [هندسة ميكانيكية]
eutectic [MECH ENG]

يوتكتويد (شبيه اليوتكتيك)
[هندسة ميكانيكية]
eutectoid [MECH ENG]



Arabic Section

القسم الإنجليزي



Z

زاوية السميت [هندسة ميكانيكية]
zenith angle [MECH ENG]
الزاوية المحصورة بين شعاع الشمس
الساقط والسطح الأفقى .

W

صمولة مُجَنَّة [هندسة ميكانيكية]

wing nut [MECH ENG]

صمولة ذات جناحين يستخدمان لربط الصمولة باليد .

شغل [هندسة ميكانيكية]

work [MECH ENG]

حاصل ضرب القوة في المسافة التي في اتجاهها .

نفق هواء [هندسة ميكانيكية]

wind tunnel [MECH ENG]

جهاز يستخدم للدراسة التجريبية لفعل الهواء المتحرك على نموذج .

V

فراغ [هندسة ميكانيكية]
vacuum [MECH ENG]
حيز ينعدم فيه الضغط أو حيز
لا يحوى مادة .

صمام [هندسة ميكانيكية]
valve [MECH ENG]
نبيطة تستخدم للتحكم فى انسياب
مائع فى أنبوب .

تبخر [هندسة ميكانيكية]
vaporization [MECH ENG]
تغير فى حالة المادة النقية من الطور
السائل إلى بخاره .

أنبوب فانورى [هندسة ميكانيكية]
venturi [MECH ENG]
أنبوب لام منفرج يستخدم لحساب
سرعة انسياب الموائع بقياس فرق
الضغط فى القطاع الأسمى والضغط فى
القطاع المحدود .

لزوجة [هندسة ميكانيكية]
viscosity [MECH ENG]
المقاومة الناتجة من انزلاق طبقة
مائعة على أخرى نتيجة لانتقال كمية
تحرك جزيئات المادة عبرهما .

<p>محول عزم الدوران [هندسة ميكانيكية] torque converter [MECH ENG] جهاز هيدرولى ينقل عزم الدوران من عمود دائر إلى آخر .</p>	<p>عنفة (توربينة) [هندسة ميكانيكية] turbine [MECH ENG] محرك حرارى ينتج شغلاً ميكانيكياً نتيجة لانسياب الموائع خلال زعانف (ريش) دوارة .</p>
<p>جرار [هندسة ميكانيكية] tractor [MECH ENG] عربة ذاتية الدفع قادرة على جر حمل .</p>	<p>اضطراب [هندسة ميكانيكية] turbulence [MECH ENG] سريان غير صفحى (لارقائقى) لمائع .</p>

T

عداد دورات (تاكومتر)
[هندسة ميكانيكية]
tachometer [MECH ENG]
جهاز يبين عدد دورات عمود دوّار في
وحدة الزمن .

درجة الحرارة [هندسة ميكانيكية]
temperature [MECH ENG]
الحالة الحرارية التي تسبب انتقال
الحرارة مما هو أعلى درجة إلى ما هو
أدنى .

ثيرم [هندسة ميكانيكية]
therm [MECH ENG]
وحدة كمية حرارة تساوي مائة ألف
وحدة حرارية بريطانية (B.T.U) .

الانبعاث الأيوني الحرارى
(ثرميونيات) [هندسة ميكانيكية]
thermionics [MECH ENG]
ظاهرة إنتاج جسيمات مشحونة
(إلكترونات أو أيونات) عند السطوح
المسخنة .

كيمياء حرارية [هندسة ميكانيكية]
thermochemistry [MECH ENG]
فرع من الكيمياء يبحث العلاقة بين
كمية الحرارة المنبعثة أو الممتصة أثناء
التفاعل الكيميائى وبين طبيعة هذا
التفاعل ومصدره .

ديناميكا حرارية [ديناميكا حرارية]
thermodynamics [THERMO]
فرع من الفيزيكا يعالج تحويل الطاقة
الحرارية إلى شغل ميكانيكى أو تحويل
الشغل الميكانيكى إلى طاقة حرارية .

الترمومتريّة [هندسة ميكانيكية]
thermometry [MECH ENG]
علم قياس درجة الحرارة .

الترموستات (منظم درجة الحرارة)
[هندسة ميكانيكية]
thermostat [MECH ENG]
جهاز ينظم إمداد الحرارة أوتوماتياً
ومن ثم يتحكم فى درجة الحرارة .

صمام خنق [هندسة ميكانيكية]
throttle valve [MECH ENG]
نبيطة تتحكم فى معدل انسياب
الموائع بالأنابيب عن طريق عائق يسبب
انخفاض ضغط المائع ، ومن أمثلته
الصمام الذى يتحكم فى كمية البخار
الداخلة لحرك بخارى .

سطوع الشمس [هندسة ميكانيكية]
sunshine [MECH ENG]

سقوط الأشعة المرئية وغير المرئية من
الشمس مباشرة على موقع ما .

بخار فائق التسخين
[هندسة ميكانيكية]

super heated steam
[MECH ENG]

بخار الماء عندما تكون درجة حرارته

أعلى من درجة حرارة التشبع .

فوق سرعة الصوت

[هندسة ميكانيكية]

supersonic [MECH ENG]

صفة لسرعة الجسم النسبية فى مائع

يحيط به عندما تكون أكبر من سرعة

الصوت فى هذا المائع .

S

صمام الأمن [هندسة ميكانيكية]
safety valve [MECH ENG]

سداد يفتح عند ضغط معين ليتسرب بخار الماء أو موائع أخرى من المرجل حتى لا يتجاوز الضغط فيه هذا الحد .

بخار مشبع [هندسة ميكانيكية]
saturated steam [MECH ENG]
بخار فى حالة اتزان مع الماء .

صخر زيتى [هندسة ميكانيكية]
shale, oil [MECH ENG]
حجر رسوبى دقيق الحبيبات على شكل طبقات رقيقة مشبعة بمادة عضوية تنتج بترولاً عند تسخينها بمعزل عن الهواء .

طاقة شمسية [هندسة ميكانيكية]
solar energy [MECH ENG]
الطاقة المشعة من الشمس ، وهى ذات طيف كهرومغناطيسى طول موجته من ٠,٢٢ إلى ٣,٣ من الميكرون . الذى هو جزء من المليون من المتر .

ميكانيكا إحصائية
ثرموديناميكا إحصائية
[هندسة ميكانيكية]

statistical mechanics
[MECH ENG]

فرع الفيزيكا النظرية الذى يعنى بالتنبؤ بقيم الخواص التى يمكن قياسها للمادة وذلك بحسابها من خواص المنظومات الدقيقة (الميكروسكوبية) ، مثل جزيئات المادة .

بخار الماء [هندسة ميكانيكية]
steam [MECH ENG]
الطور الغازى للماء .

محرك بخارى [هندسة ميكانيكية]
steam engine [MECH ENG]
محرك حرارى يولد شغلا ميكانيكيا نتيجة لتمدد البخار بداخله .

استروبوسكوب [هندسة ميكانيكية]
stroboscope [MECH ENG]
جهاز يستخدم لملاحظة الأجسام الميكانيكية الدوارة أو المهتزة بواسطة الضوء المتقطع المتزامن مع عدد الدورات أو الاهتزازات .

شوط [هندسة ميكانيكية]
stroke [MECH ENG]
المسافة التى يقطعها المكبس فى تردده فى أثناء نصف دورة من دورات عمود المرفق .

R

مشع حرارى [هندسة ميكانيكية]
 radiator, heat [MECH ENG]
 مبادل حرارى تنتقل الحرارة من
 سطوحه الساخنة إلى محيط أبرد منها .

كيناتيكا التفاعل [هندسة ميكانيكية]
 reaction kinetics
 [MECH ENG]
 علم يعنى بتحديد معدلات التغير
 الكيميائى وتفسيرها .

مفاعل [هندسة ميكانيكية]
 reactor [MECH ENG]
 جهاز يتم فيه تفاعل كيميائى
 أو نووي.

محرك ترددى [هندسة ميكانيكية]
 reciprocating engine
 [MECH ENG]
 محرك حرارى ينتج شغلا من خلال
 الحركة الترددية للمكبس .

مُبْرَد [هندسة ميكانيكية]
 refrigerator [MECH ENG]
 جهاز يستخدم لنقل الحرارة من جسم
 بارد إلى محيط أسخن منه .

استرجاع [هندسة ميكانيكية]
 regeneration [MECH ENG]
 استعادة جزء من الطاقة الحرارية
 الخارجة فى العادم أو فى بخار
 مستنزف للاستفادة بها .

ظاهرة الاسترخاء [هندسة ميكانيكية]
 relaxation phenomenon
 [MECH ENG]
 ظاهرة تصاحب وصول منظومة إلى
 الاتزان .

صاروخ [هندسة ميكانيكية]
 rocket [MECH ENG]
 مقذوف يدفع بالنفث نتبجة لاحتراق
 دوافع جامدة أو سائلة ويحمل داخله
 الوقود والموكسد .

محرك دوار [هندسة ميكانيكية]
 rotary engine [MECH ENG]
 محرك حرارى ينتج الشغل بانسياب
 الموائع بين ريش دوارة .

Q

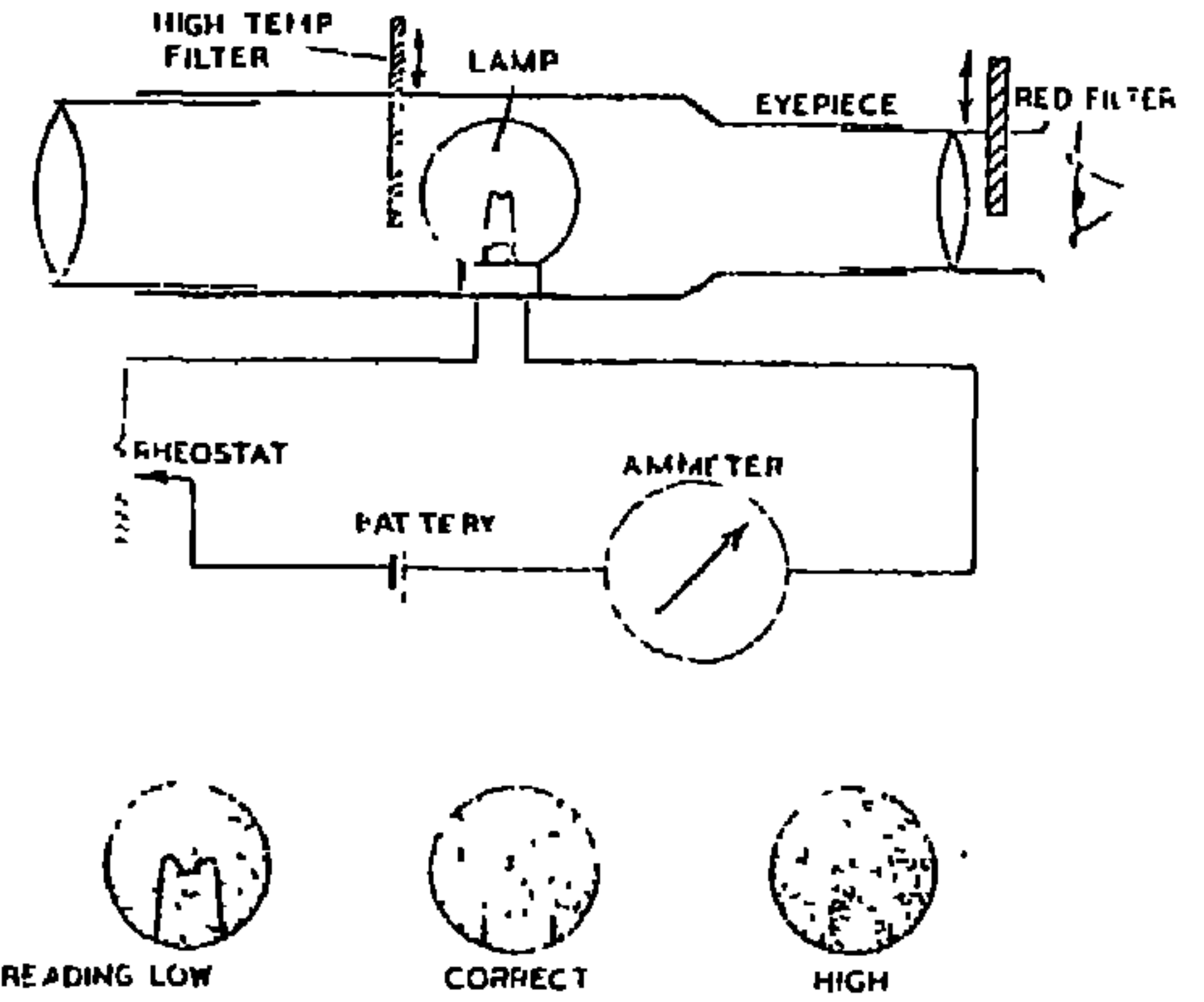
خاصة البخار [هندسة ميكانيكية]
quality of steam [MECH ENG]
نسبة وزن الماء في بخار رطب إلى
وزن ما به من بخار مشبع .

دافع [هندسة ميكانيكية]
 propellant [MECH ENG]
 مركب كيميائي ، أو خليط من
 مركبات يستخدم لدفع صاروخ أو قذيفة
 بتأثير قوة الغازات الساخنة أو ضغطها
 المولدة من الاحتراق السريع .

مضخة [هندسة ميكانيكية]
 pump [MECH ENG]
 نبيطة تزيد ضغط السوائل لدفعها
 أو رفعها .

بيرومتر [هندسة ميكانيكية]
 pyrometer [MECH ENG]

جهاز لقياس درجات الحرارة العالية
 بمقارنة شدة التيار بتوهج سلك.



P

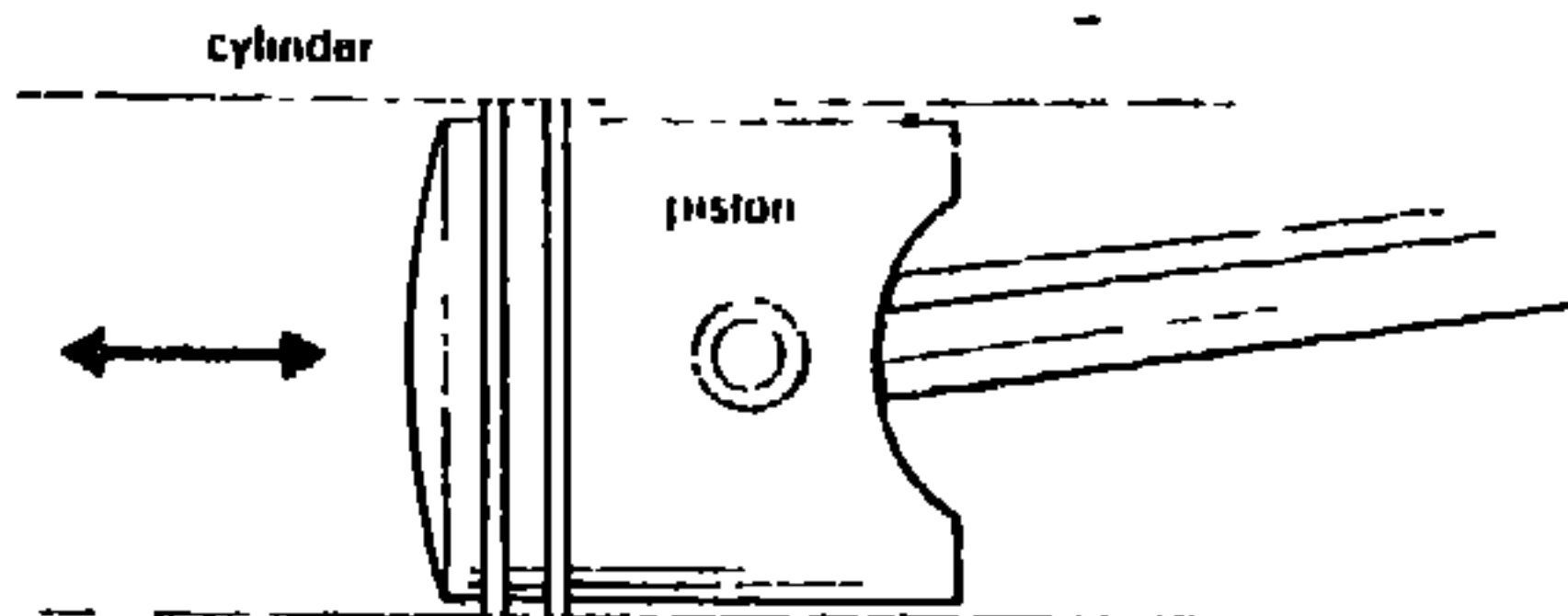
مكنة الحركة التلقائية
[هندسة ميكانيكية]

perpetual motion machine
[MECH ENG]

مكنة افتراضية تخيلية إذا وضعت في حركة تستمر منتجة شغلاً موجباً بدون الحصول على طاقة من مصدر خارجها .

طور [هندسة ميكانيكية]
phase [MECH ENG]
حالة المادة من جامدة أو سائلة أو غازية .

مكبس [هندسة ميكانيكية]
piston [MECH ENG]
جسم أسطوانى يتحرك ترددياً بإحكام داخل أسطوانة محرك حرارى أو ضاغطة أو مضخة .



كبّاس [هندسة ميكانيكية]

plunger [MECH ENG]

جسم أسطوانى يتحرك ترددياً بإحكام داخل أسطوانة جهاز لرفع ضغط السوائل .

عدّة هوائية [هندسة ميكانيكية]

pneumatic tool [MECH ENG]

كل عدة تعمل بالهواء المضغوط .

ضغط [هندسة ميكانيكية]

pressure [MECH ENG]

قوة على وحدة المساحة .

احتمالية [هندسة ميكانيكية]

probability [MECH ENG]

(أ) دراسة الحيوذ عن المتوسط ، وتظهر فى القياسات المتكررة لكمية ما .

(ب) علاقة منطقية غير محددة بين الفروض والخواص .

عملية [هندسة ميكانيكية]

process [MECH ENG]

إجراء يترتب عليه تغير فى الحالة .

N

هندسة نووية [هندسة ميكانيكية]
nuclear engineering

[MECH ENG]

العلم الذى يعنى بتصميم المفاعلات
النوية وإنشائها وتشغيلها .

M

عدد " ماخ " [هندسة ميكانيكية]
 Mach number [MECH ENG]
 نسبة سرعة جسم فى وسط غازى إلى
 سرعة الصوت فى هذا الغاز بحالته
 وظروفه ، وينسب المصطلح إلى العالم
 والفيلسوف النمساوى
 " ارنست ماخ " (١٨٣٨ - ١٩١٦) .

مكنة [هندسة ميكانيكية]
 machine [MECH ENG]
 مجموعة أجزاء متصل بعضها ببعض
 بحيث تعطى حركة محددة وتكون قادرة
 على نقل الطاقة .

مجنيتو هيدروديناميكا

[هندسة ميكانيكية]

magnito hydrodynamics

[MECH ENG]

علم يبحث فى حركة مائع موصل
 تحت تأثير مجال مغنطيسى .

ميكانيكا الموائع [ميكانيكا موائع]

mechanics, fluid [FL MECH]

العلم الذى يدرس حركة الموائع وما
 يحكم هذه الحركة من عوامل وظروف .

مخفضات الصوت [هندسة ميكانيكية]

muffler [MECH ENG]

نبيلة تمر خلالها غازات العادم
 الخارجة من محركات الاحتراق الداخلى
 لتخفف من صوت الغازات .

L

حرارة كامنة [هندسة ميكانيكية]
latent heat [MECH ENG]
الحرارة اللازمة لتغيير طور المادة
عند ثبوت درجة الحرارة .

النظر عن كتلتها والقوى المحدثه
لمركتها.

كينماتيكا [هندسة ميكانيكية]

kinetics [MECH ENG]

فرع الميكانيكا الذي يعالج ظاهرة
الصركة الناتجة من قوة .

k

كينماتيكا [هندسة ميكانيكية]

kinematics [MECH ENG]

علم يعالج ظاهرة حركة الاجسام بغض

I

غاز مثالي [هندسة ميكانيكية]
ideal gas [MECH ENG]
غاز افتراضى يتبع العلاقة :
حاصل ضرب الضغط فى الحجم مساوٍ
لثابت فى درجة الحرارة .

حث (احتراق) [هندسة ميكانيكية]
induction [MECH ENG]
تحضير العينات النشطة اللازمة لبدء
الاحتراق .

صناعى [هندسة ميكانيكية]
industrial [MECH ENG]
صفة لما ينتسب إلى عملية التصنيع
قصور ذاتى [هندسة ميكانيكية]
inertia [MECH ENG]
خاصية احتفاظ الجسم بحالته من
سكون أو حركة خطية منتظمة ما دام لا
تؤثر فيه قوة خارجية .

قابل للاشتعال [هندسة ميكانيكية]
inflammable [MECH ENG]
صفة للمادة التى يمكن إشعالها عند
رفع درجة حرارتها إلى حد معين .

صبية
ingot
صبية عادية على شكل عمود مقطوعه
مستطيل .

حاقن [هندسة ميكانيكية]
injector [MECH ENG]
جهاز لحقن المراجل بماء التغذية
أو لحقن غرفة احتراق بوقود سائل .

عازل حرارى [هندسة ميكانيكية]
insulator, thermal
[MECH ENG]
مادة تعوق انتقال الحرارة .

محرك احتراق داخلى
[هندسة ميكانيكية]
internal combustion engine
[MECH ENG]
محرك حرارى يحرق فى داخل
اسطوانته خليط الوقود والهواء لإنتاج
شغل موجب .

خط تساوى الضغط (ايسوبار)
[هندسة ميكانيكية]
isobar [MECH ENG]
خط يصل النقاط متساوية الضغط
على خريطة ديناميكا حرارية .

خط تساوى درجة الحرارة (ايسوثرم)
[هندسة ميكانيكية]
isotherm [MECH ENG]
خط يصل النقاط متساوية درجة
الحرارة على خريطة ديناميكا حرارية .

H

حرارة [هندسة ميكانيكية]

heat [MECH ENG]

الطاقة التي تنتقل نتيجة انحدار في درجة الحرارة .

مبادل حرارى [هندسة ميكانيكية]

heat exchanger [MECH ENG]

جهاز يستخدم لرفع درجة حرارة مائع بتبريد مائع آخر .

تسخين (تدفئة) [هندسة ميكانيكية]

heating [MECH ENG]

رفع درجة حرارة حيز ما إلى درجة الحرارة المطلوبة .

رطوبة [هندسة ميكانيكية]

humidity [MECH ENG]

كمية بخار الماء الموجود في الهواء .

نسبة الرطوبة [هندسة ميكانيكية]
humidity ratio [MECH ENG]

وزن بخار الماء المصاحب لكل كيلو جرام واحد من الهواء الجاف .

الرطوبة النسبية [هندسة ميكانيكية]
humidity, relative

[MECH ENG]

نسبة الضغط الجزئي لبخار الماء في الجو إلى الضغط الجزئي للبخار المشبع عند درجة حرارة هذا الجو .

هيدروليكا [هندسة ميكانيكية]

hydraulics [MECH ENG]

فرع الهندسة الذي يعنى بتطبيق مبادئ ميكانيكا الموائع على السوائل في القنوات أو المكنات .

هيدروكربونات [هندسة ميكانيكية]

hydrocarbons [MECH ENG]

مركبات كيميائية من الهيدروجين والكربون يستخدم بعضها كوقود للمحركات .

مقياس الرطوبة (هيجرومتر)

[هندسة ميكانيكية]

hygrometer [MECH ENG]

جهاز يستخدم لتعيين الرطوبة النسبية في الجو .

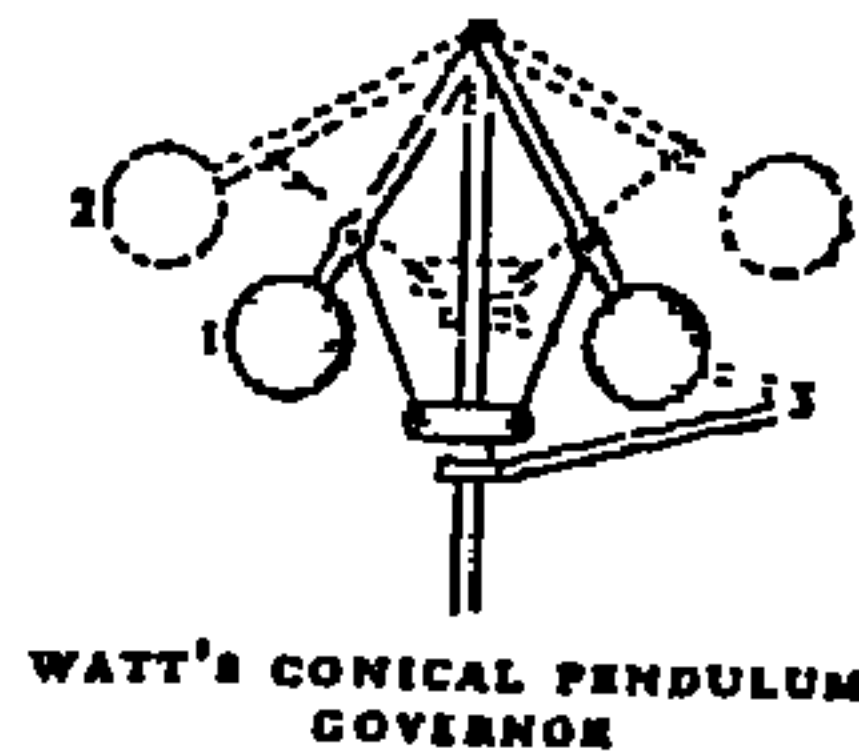
مضخة حصى [هندسة ميكانيكية]
gravel pump [MECH ENG]
مضخة طرد مركزي تستخدم لضخ خليط
من الماء والحصى .

جذب [هندسة ميكانيكية]
gravitation [MECH ENG]
قوة جذب الأرض للأجسام .

مقدرة التجل [ميكانيكا موائع]
gel strength [FL MECH]
مقدرة أو مقياس لقابلية مادة غروانية
على التحول إلى مادة هلامية (تجل) .

مولد كهربائي (دينامو)
[هندسة ميكانيكية]
generator, electric
[MECH ENG]
محول طاقة ميكانيكية إلى طاقة
كهربائية .

منظم [هندسة ميكانيكية]
governor [MECH ENG]
أى جهاز تحكم أوتوماتى فى سرعة
مكنة ، مثل المنظم بالقوة الطاردة
المركبزية الذى به كرتان تدوران حول
محور ويؤثر انفراجهما على آلية
التحكم فى السرعة.



مرفاع كباش [هندسة ميكانيكية]
grabbing crane [MECH ENG]
حفار يحتوى على مرفاع يحمل كباشاً
على هيئة مغرفتين نصف كرويتين
مفصليين ويحفران التربة عند رفعهما .

قانون " جراهام " للانتشار

[ميكانيكا موائع]
Graham's law of diffusion
[FL MECH]

قانون يحدد معدل انتشار غاز ما بأنه
يتناسب عكسياً مع الجذر التربيعى
لكثافته .

قمعة [ميكانيكا] [MECH] grain
وحدة وزن تستخدم فى الولايات
المتحدة الأمريكية والمملكة المتحدة ،
تستخدم ضمن وحدات الموازين
الصيدلانية البريطانية ووحدات وزن
الجواهر والمعادن النفيسة . تساوى
 $6,479891 \times 10^{-5}$ كيلو جرام .
يرمز له gr.

رسم بيانى [هندسة ميكانيكية]
graph [MECH ENG]
تمثيل مرئى لعلاقة دالية .

رقم جراسهوف [ميكانيكا موائع]
Grashof number [FL MECH]
رقم لابعدى يستخدم فى دراسة انتقال
الحرارة بالحمل الطبيعى للموائع .

مقياس الغاز [هندسة ميكانيكية]
gas meter [MECH ENG]
جهاز لقياس معدل الانسياب الحجمي
لغاز .

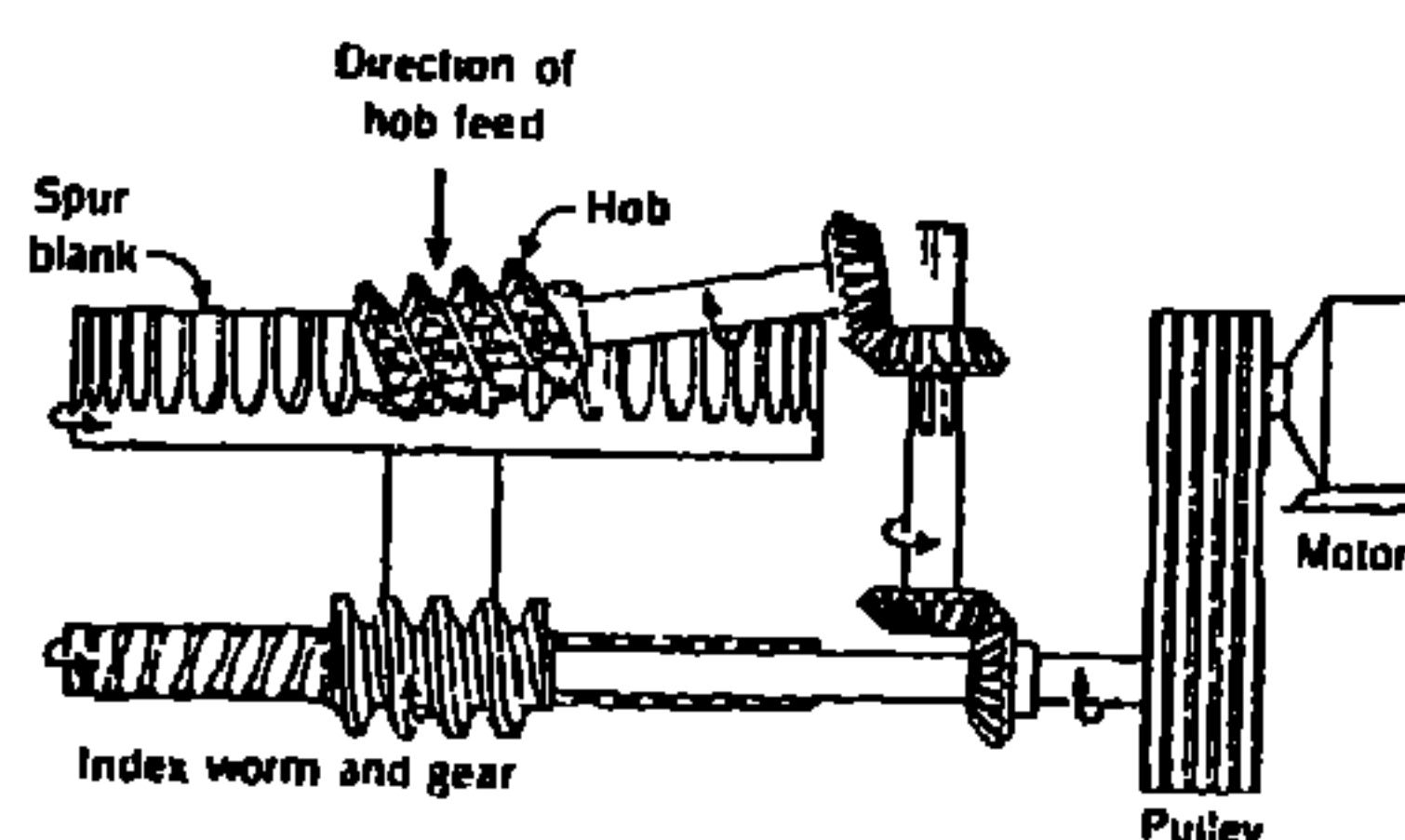
جاسولين [هندسة ميكانيكية]
gasoline [MECH ENG]
سائل متطاير قابل للاشتعال
يستخلص من النفط (البترول)
بالتقطير ، وأهم استخدام له وقوداً
لمحركات الاحتراق الداخلي ، والاسم
التجاري الشائع له بنزين .

صمام يوابى [تصميم هندسى]
gate valve [DES ENG]
صمام قرصى مفصلى يتوافق قرصه
بإحكام فوق فتحة ويسمح هذا الصمام
بانسياب الماء فى اتجاه واحد .

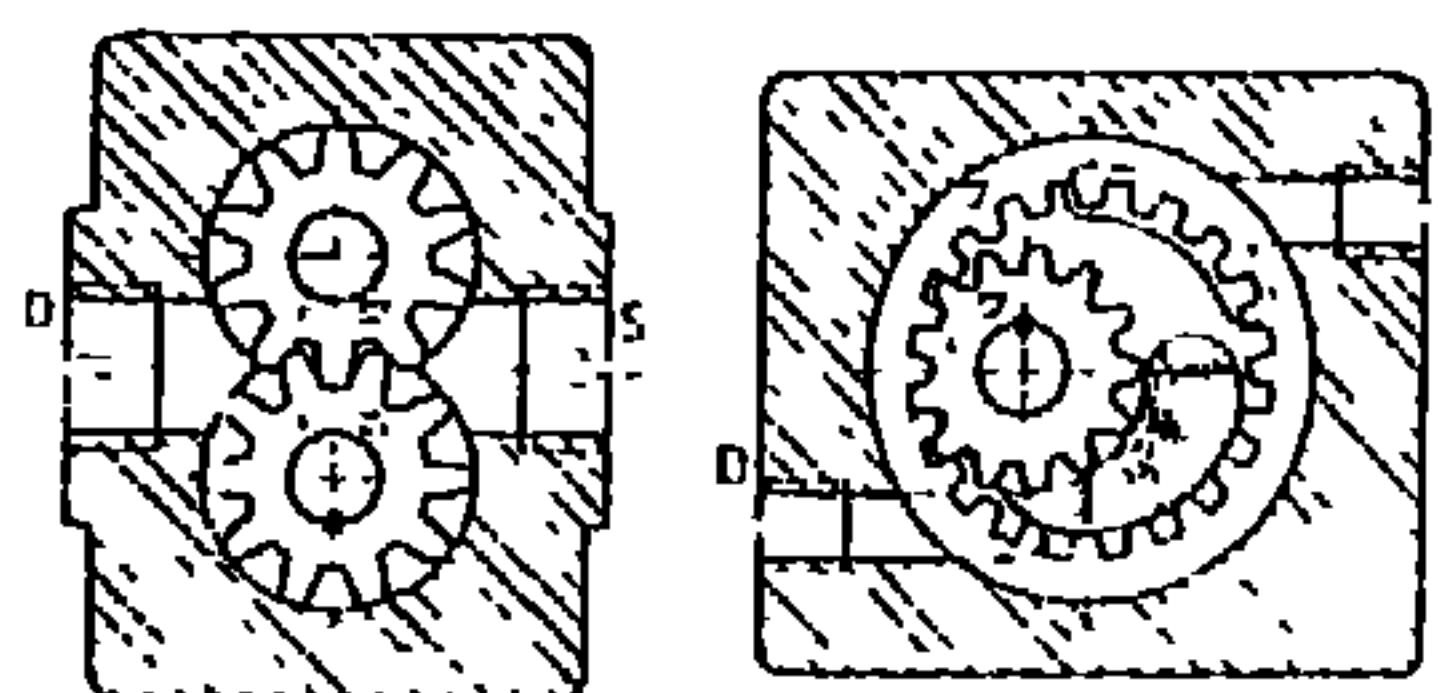
مسنن (ترس) [هندسة ميكانيكية]
gear [MECH ENG]
جزء من مكنة يعمل فى أزواج لينقل
القدرة من عمود دوار إلى آخر بواسطة
أسنان معشقة .

مكنة تفريز بريمى (هوب)
[هندسة ميكانيكية]

gear hobber [MECH ENG]
مكنة لقطع أسنان التروس يقطع
التفريز فيها على هيئة بريمة (دودة)
والمشغولة تحاكي ترس البريمة .



مضخة تروس [هندسة ميكانيكية]
gear pump [MECH ENG]
مضخة دوارة بها ترسان معشقان
بعضهما ببعض ويدوران فى اتجاهين
متعاكسين يدخل المائع من جانب
ويخرج مضغوطاً من الجانب الآخر .



تعشيقه تروس [هندسة ميكانيكية]
gear train [MECH ENG]
مجموعة متسلسلة من التروس تنقل
الحركة الدورانية بين محور قائد وآخر
منقاد بنسبة سرعة دورانية محددة
بينهما .

G

مقياس [تصميم هندسى]

gage [DES ENG]

- ١ - معدة أو وسيلة لتحديد مقياس
شئ ما أو شكله النسبى .
- ٢ - دلالة على ثخانة لوح معدنى
أو قطر سلك .

ضغط المقياس [هندسة ميكانيكية]

gage pressure [MECH ENG]

الضغط المقيس فوق الضغط الجوى .

جالون [ميكانيكا]

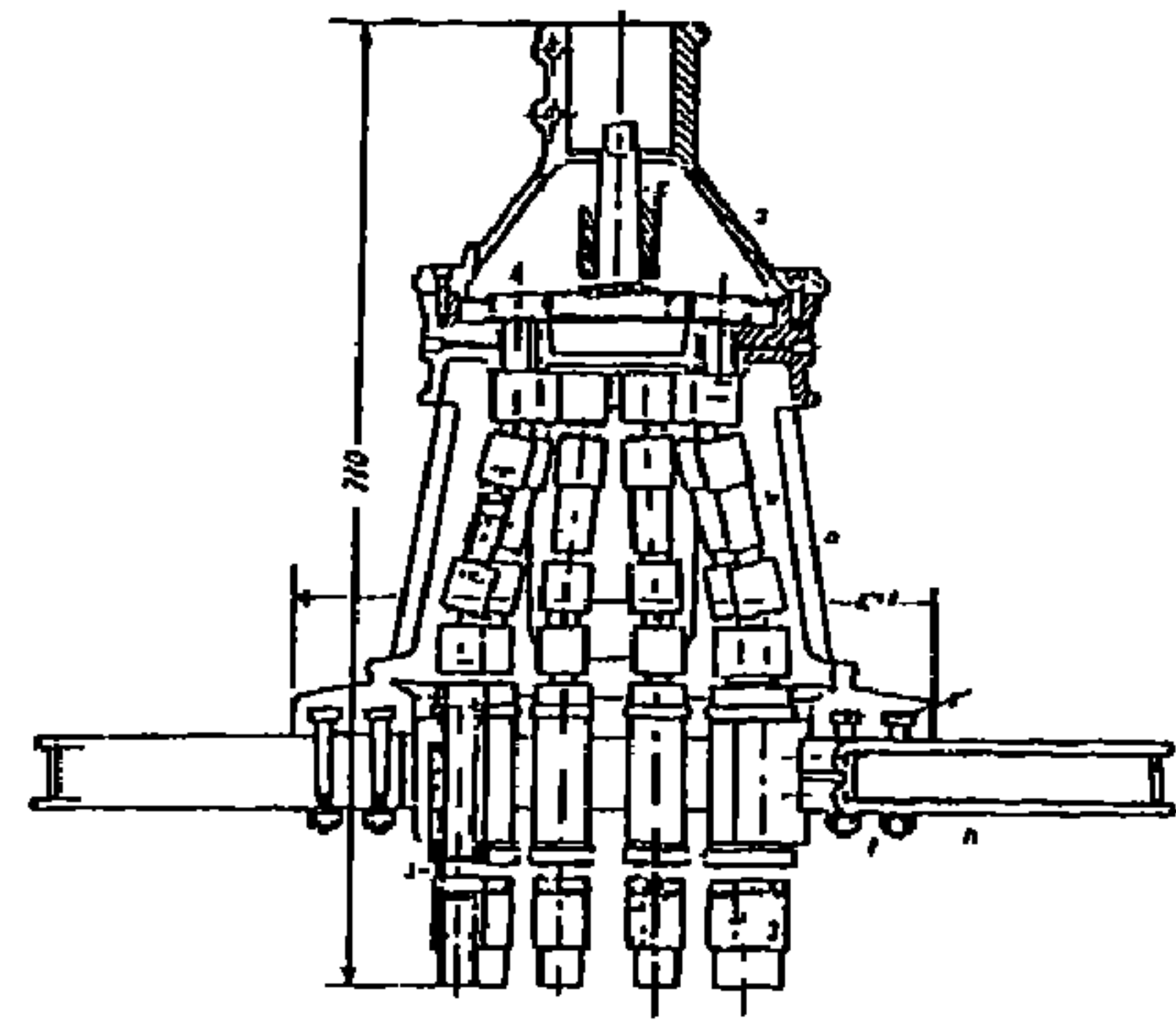
gallon [MECH ENG]

وحدة حجم تستخدم فى الولايات
الأمريكية لقياس المواد السائلة
وتساوى ٣,٧٨ لترا وتساوى ٤,٥٤٦ فى
المملكة المتحدة .

عمبة مثاقب [هندسة ميكانيكية]

gang drill [MECH ENG]

مجموعة من المثاقب تُشغَّل معاً
بمكينة واحدة تستخدم لثقب عدد من
الثقوب فى آن واحد .



الثابت العام للغاز [ديناميكا حرارية]

gas constant [THERMO]

ثابت التناسب فى معادلة الحالة لغاز
مثالى ، ويساوى للمول ضغط الغاز X
حجم المول منه \ درجة الحرارة المطلقة
للفغاز = ٨,٣١٤٣ وهو ثابت لجميع
الغازات المثالية .

محرك غاز [هندسة ميكانيكية]

gas engine [MECH ENG]

محرك احتراق داخلى وقوده غاز .

قدرة احتكاكية [هندسة ميكانيكية]
friction horsepower
[MECH ENG]
القدرة المفقودة في مكنة ما بسبب
الاحتكاك بين أجزائها .

رقم " فروود " ١ [ميكانيكا موائع]
Froude number 1 [FL MECH]
رقم لا بعدى يستخدم في دراسة حركة
جسم طاف على سطح مائع ما في حالة
وجود موجات ودوامات سطحية .

$$N_{Fr1} = C^2/g.L$$

حيث C = السرعة النسبية أو السرعة
المتوسطة

$$g = \text{عجلة الجاذبية الأرضية} .$$

$$L = \text{الطول المميز} .$$

وقود [هندسة ميكانيكية]
fuel [MECH ENG]
كل مادة تستخدم لإنتاج حرارة
باحتراقها مع الهواء .

وقود ذرى [هندسة ميكانيكية]
fuel, atomic [MECH ENG]
كل مادة قادرة على إنتاج حرارة عند
انشطار نواتها الذرية .

خلية الوقود [هندسة ميكانيكية]
fuel cell [MECH ENG]
نبيطة تعمل طبقاً لمبدأ استخلاص
طاقة كهربائية مباشرة من التأكسد
العادى للوقود .

فرن [هندسة ميكانيكية]
furnace [MECH ENG]
جهاز يستخدم في تسخين المواد
لتغيير خواصها الميكانيكية
أو الكيميائية أو الفيزيائية .

أشابة صهورة [هندسة ميكانيكية]
fusible alloy [MECH ENG]
أشابة مكونة من عنصرين أو أكثر
تنصهر عند درجة حرارة أقل من درجة
حرارة أى عنصر فيها ، مثال ذلك أشابة
الرصاص (٦٨ /) والقصدير (٢٢ /)
التي تنصهر عند ١٨٠°س في حين درجة
انصهار الرصاص ٢٢٧°س ودرجة
انصهار القصدير ٢٣٢°س .

انصهار - اندماج [هندسة ميكانيكية]
fusion [MECH ENG]
١ - تحول المادة من الطور الجامد إلى
الطور السائل .

٢ - تفاعل نووى بين عنصرين خفيفين
ينتج نواة عنصر ثقيل ويطلق قدراً
صخماً من الطاقة .

مضلع القوى [ميكانيكا]
force polygon [MECH]
مضلع تمثل أضلاعه القوى المستوية
المؤثرة على جسم ما مقداراً واتجهاً فإذا
كانت القوى متزنة يغلُق المضلع وإذا لم
يغلُق فإن محصلة هذه القوى تمثل بالخط
الواصل بين نقطتي البداية والنهاية .

مرفاع (ونش) شوكة
[هندسة ميكانيكية]
forklift [MECH ENG]
معدة تعمل ألياً لها ذراعان على هيئة
شوكة ممتدة يمكن إيلاجها تحت الأشياء
الثقيلة لرفعها ونقلها من مكان ما إلى
آخر .

مقطع مُشكّل [ميكانيكا]
formed cutter [MECH]
عدة قطع تُشكّل جانبية حدها القاطع
بشكل يطابق الجانبية المطلوبة
للمشغولات .

رقم " فوريير " [ميكانيكا موائع]
Fourier number [FL MECH]
١- رقم لا بعدى يستخدم فى دراسة
الانسياب غير المستقر .

$$F_{of} = \mu t / \rho L^2$$

حيث : μ = اللزوجة الدينامية

$$t = \text{زمن مميز}$$

$$\rho = \text{كثافة المائع}$$

$$L = \text{طول مميز (انتقال حرارة)}$$

٢- رقم لا بعدى يستخدم فى دراسة
انتقال الحرارة غير المستقر .

$$F_{on} = kt / \rho C_p L^2$$

حيث : K = الموصلية الحرارية

$$t = \text{زمن مميز}$$

$$\rho = \text{كثافة المائع}$$

$$C_p = \text{الحرارية النوعية للمائع}$$

$$L = \text{طول مميز (انتقال حرارة)}$$

بثبوت الضغط

احتكاك [ميكانيكا]
friction
قوة تقاوم أى حركة نسبية بين
جسمين ينزلق سطح أحدهما فوق سطح
الآخر .

قابض احتكاكى [هندسة ميكانيكية]
friction clutch [MECH ENG]
قابض ينقل عزم الدوران نتيجة
للاحتكاك بين قرصيه بضغط أحدهما
على الآخر .

تخميد احتكاكى [ميكانيكا]
friction damping [MECH]

تحويل طاقة الاهتزاز الميكانيكى
للأجسام الجامدة إلى طاقة حرارية
بانزلاق السطح الجاف لأحدهما فوق
سطح الآخر .

مبرد خشن [تصميم هندسي]
float-cut file [DES ENG]
مبرد خشن يستعمل لبرد المواد اللينة .

فيض [هندسة ميكانيكية]
flood [MECH ENG]
تزويد كبريتور محرك إشعال بالشرارة بكمية مفرطة من الوقود ترفع مستواه عن نافورة الخروج .

معدل انسياب [ميكانيكا موائع]
flow rate [FL MECH]
وزن مادة مناسبة أو حجمها في وحدة الزمن .

ناقل قدرة مائعي [هندسة ميكانيكية]
fluid drive [MECH ENG]
قارن لنقل القدرة يعمل طبقاً لمبدأ التوربين الإيدرولي ، وبه مجموعة من الريش على الدولاب المنظم لسرعة دوران المحرك . تدور هذه الريش في مائع (زيت) فيدير بدوره مجموعة مواجة من الريش مثبتة على تروس نقل الحركة للسيارة . يعرف أيضاً بالقابض المائعي والإيدرولي .

ميكانيكا موائع [ميكانيكا]
fluid mechanics [MECH]
علم دراسة الموائع سواء الساكنة منها أو المتحركة ويبحث في الضغوط والسرعات والتسارع في الموائع ويشمل ذلك تشوه المائع وانضغاطه وتمدده .

احتراق فوق فرشاة مميعة
[هندسة ميكانيكية]
fluidized-bed combustion
[MECH ENG]
طريقة لحرق الوقود المطحون كالفحم مثلاً ، وتستخدم فيها كمية كبيرة من الهواء تفوق كثيراً الكمية المستخدمة في الحارقات العادية . وتُغذَّى حبيبات الوقود باستمرار في فرشاة من رماد معدني بنسبة جزء من الوقود لكل ٢٠٠ جزء من الرماد . وينساب الهواء إلى أعلى من خلال الفرشاة فتبدو أشبه بمائع مضطرب .

زاوية الطيران [هندسة طيران]
flying angle [AERO ENG]
١ - الزاوية الحادة بين المحور الطولي للطائرة ومحورها الأفقي ، في أثناء الطيران العادي .
٢ - زاوية الهيوب لجناح الطائرة أثناء الطيران الأفقي .

دولاب استقرار السرعة (حذافة)
[هندسة ميكانيكية]
flywheel [MECH ENG]
عجلة دوارة مثبتة على عمود مكنة للمحافظة على سرعة زاوية منتظمة .

قوة [هندسة ميكانيكية]
force [MECH ENG]
معدل تغير كمية التحرك (الزخم) ويعبر عنها أيضاً بحاصل ضرب الكتلة في معدل تغير السرعة .

الانثنائية [ميكانيكا]
flexibility [MECH]
قابلية المواد للانثناء المتكرر دون
انهيارها .

قارن مرن [هندسة ميكانيكية]
flexible coupling [MECH ENG]
قارن ينقل الحركة الدورانية بين
عمودين ويوائمهما في حالة عدم
تمحورهما .

خصيصة الطيران [هندسة الطيران]
flight characteristic
[AERO ENG]
خصيصة طائرة أو صاروخ وما شابه
ذلك تظهر أثناء الطيران مثل الجنوح
إلى فقدان السرعة أو الانعراج أو القدرة
على الاستقرار عند سرعات معينة .

ديناميكا الطيران [هندسة الطيران]
flight dynamics [AERO ENG]
علم دراسة القوى المؤثرة على
الطائرات والصواريخ ويتعلق
بالتأثيرات العابرة أو قصيرة الأجل
المرتبطة بالاستقرار والتحكم في
المركبة أكثر من تعلقه بحساب الأداء
مثل الارتفاع أو السرعة .

غلاف الطيران [هندسة طيران]
flight envelope [AERO ENG]
النطاق الذي لا يمكن لطائرة معينة
أن تتجاوزه فيما يتعلق بحدود السرعة
والارتفاع والتسريع .

أجهزة طيران [هندسة طيران]
flight instruments
[AERO ENG]

أجهزة في الطائرة تستخدم للتحكم
في اتجاه الطيران ووضع الطائرة
أو قياس ارتفاعها وسرعتها وما شابه
ذلك .

علم الطيران [هندسة الطيران]
flight science [AERO ENG]

مجموع المعارف التي تمكن الإنسان
من تحقيق الطيران ، وهي تجمع بين
العلم والهندسة وتتعلق بالطائرات
والقذائف ومركبات الفضاء سواء التي
تعمل بملاحي فضاء أو بدونهم .

محاكي طيران [هندسة الطيران]
flight simulator [AERO ENG]
جهاز تدريب يحاكي الظروف
المختلفة في الطيران الفعلي .

اختبار الطيران [هندسة الطيران]
flight test [AERO ENG]

١- اختبار طائرة أو مركبة فضاء
أو صاروخ لتحديد أدائها في أثناء
الطيران .

٢- اختبار جزء من مركبة طائرة
أو جزء محمول فيها لتحديد مدى
مناسبتها أو معوليتها في أداء وظيفته
في ظروف الطيران الفعلي .

حار ف لهب [هندسة طيران]
 flame deflector [AERO ENG]
 نوع من الحواجز يعترض الغازات
 الساخنة المنبعثة من محرك صاروخ
 عند إطلاقه رأسياً ليحرفها بعيداً عن
 الأرض أو عن منشأ ما .

مستشعر اللهب [هندسة ميكانيكية]
 flame detector [MECH ENG]
 مستشعر يرسل إشارة إلى وحدة تحكم
 لتبين وجود شعلة أو من عدم وجودها .

مثبت لهب [هندسة طيران]
 flame holder [AERO ENG]
 وسيلة لتثبيت اللهب في مخلوط
 مناسب داخل غرفة الاحتراق في بعض
 أنواع المحركات النفاثة .

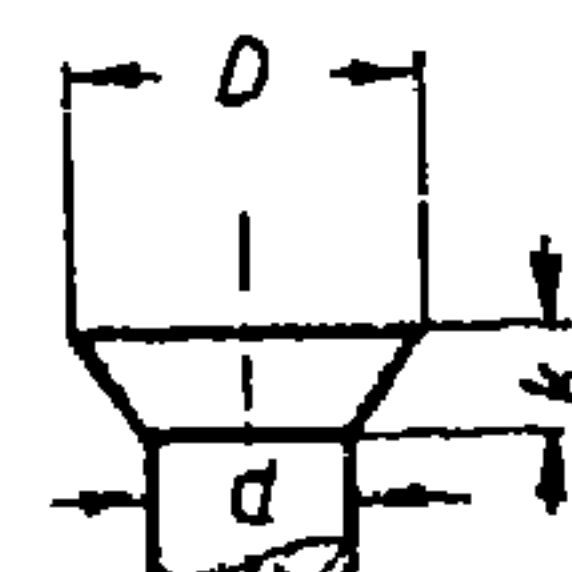
أنبوب ذو شفة [تصميم هندسي]
 flanged pipe [DES ENG]
 أنبوب لها شفة في نهايتها يمكن
 الاستفادة بها بربطها بشفة أنبوب أخرى
 بواسطة مسامير وصواميل .

صمام قلاب [هندسة ميكانيكية]
 flap valve [MECH ENG]
 صمام قرصي مفصلي يتأرجح بين
 اتجاه معين للفتح وعكسه للغلق .

استواء [هندسة طيران]
 flare [AERO ENG]
 هبوط طائرة بسلاسة طبقاً لمنحنى
 انتقالي من منحنى شديد الانحدار إلى
 اتجاه موازٍ للسطح .

مرجل ومضى [هندسة ميكانيكية]
 flash boiler [MECH ENG]
 مرجل أنابيب مياه ذات سعة صغيرة
 يسخن فيها ماء مضغوط يخرج منها
 إلى وعاء منخفض الضغط فيتبخر فجأة
 ليُحوّل إلى بخار محمص .

مسمار برشام مسطح الرأس
 [هندسة ميكانيكية]
 flathead rivet [MECH ENG]
 مسمار برشام يستخدم في وصلات
 البرشمة التي تقتضى عدم بروز الرأس
 عن سطح الألواح .



مخرطة برجية [هندسة ميكانيكية]
 flat-turret lathe
 [MECH ENG]
 مكنة خرط معادن لها برج مستوي
 منخفض تربط به عدد القطع المختلفة
 وهو مركب على عربة منزلقة تحرك
 ألياً .

معامل انتقال الحرارة الغشائي
[ديناميكا حرارية]

film coefficient [THERMO]

معدل انتقال الحرارة بين وحدة
مساحة سطح ما ومائع ملاصق له لوحدة
فرق درجة الحرارة .

التبريد الغشائي [ديناميكا حرارية]
film cooling [THERMO]

تبريد جسم أو سطح بواسطة طبقة
رقيقة من مائع بارد .

مضخة مرشح [هندسة ميكانيكية]
filter pump

مضخة مص أو تفريغ تركيب بعد
المرشح لتسرع بعملية الترشيح .

زعنفة [طيران] fin

ريشة ثابتة أو متحركة أو جناح على
جسم ايرودينامي أو قذيفة لتحقيق
الاستقرار .

تجليخ دقيق [هندسة ميكانيكية]
fine grinding [MECH ENG]

عملية تجليخ تتم بأحجار ذات مادة
ساحجة حبيباتها دقيقة لتشطيب سطح
بجودة عالية .

سطح مزعنف [هندسة ميكانيكية]
finned surface [MECH ENG]

سطح ذو زعانف لزيادة مساحته
ويستخدم عادة لزيادة انتقال الحرارة .

أجر (طوب) حرارى

[هندسة ميكانيكية]

fire brick [MECH ENG]

طوب مقاوم للصهر مصنوع من مادة
غير فلزية يستخدم عند درجات الحرارة
العالية لتبطين الأفران والمواقد .

مرجل بأنابيب لهب

[هندسة ميكانيكية]

fire-tube boiler [MECH ENG]

مرجل ذو أنابيب تمر خلالها غازات
الاحتراق الساخنة فتنتقل الحرارة منها
إلى الماء المحيط بهذه الأنابيب .

القانون الأول للديناميكا الحرارية

[ديناميكا حرارية]

first law of thermodynamics

[THERMO]

تعبير خاص عن قاعدة بقاء الطاقة
وهي أن الطاقة لا تفنى ولا تستحدث
ولكنها قد تتخذ صوراً مختلفة مع بقاء
مجموعها ثابتاً . وينص القانون الأول
على أن " الحرارة والشغل صورتان
للطاقة يمكن تحويل كل منهما إلى
الأخرى ."

مثبت [هندسة ميكانيكية]

fixture [MECH ENG]

نبيطة تستخدم لتثبيت المشغولات
فى أوضاع محددة تتيح تشغيلها بيسر
وأمان وبدقة عالية .

توافق أنثوى [تصميم هندسى]
female fitting [DES ENG]

الجزء الأنثوى فى وصلة ميكانيكية
أو كهربائية ويولج به جزء الوصلة
الذكرى .

جهد الألياف [ميكانيكا]
fiber stress [MECH]

جهد الشد أو الضغط الواقع على ألياف
مادة ما وخاصة عندما يكون اتجاه هذه
الألياف موازياً لمحور التعادل .

كسر ليفى [ميكانيكا]
fibrous fracture [MECH]

- انهيار مادة ناتج عن تمزق مطيلى
ويكون مقطع الكسر ليفياً معتماً .

طائرة مقاتلة [هندسة طيران]
fighter aircraft [AERO ENG]

طائرة حربية مصممة أساساً لتحطيم
طائرات أخرى فى الجو وتتميز بسرعة
المناورة والصعود وقد تستخدم لقذف
أهداف حربية .

طائرة اعتراض مقاتلة
[هندسة طيران]

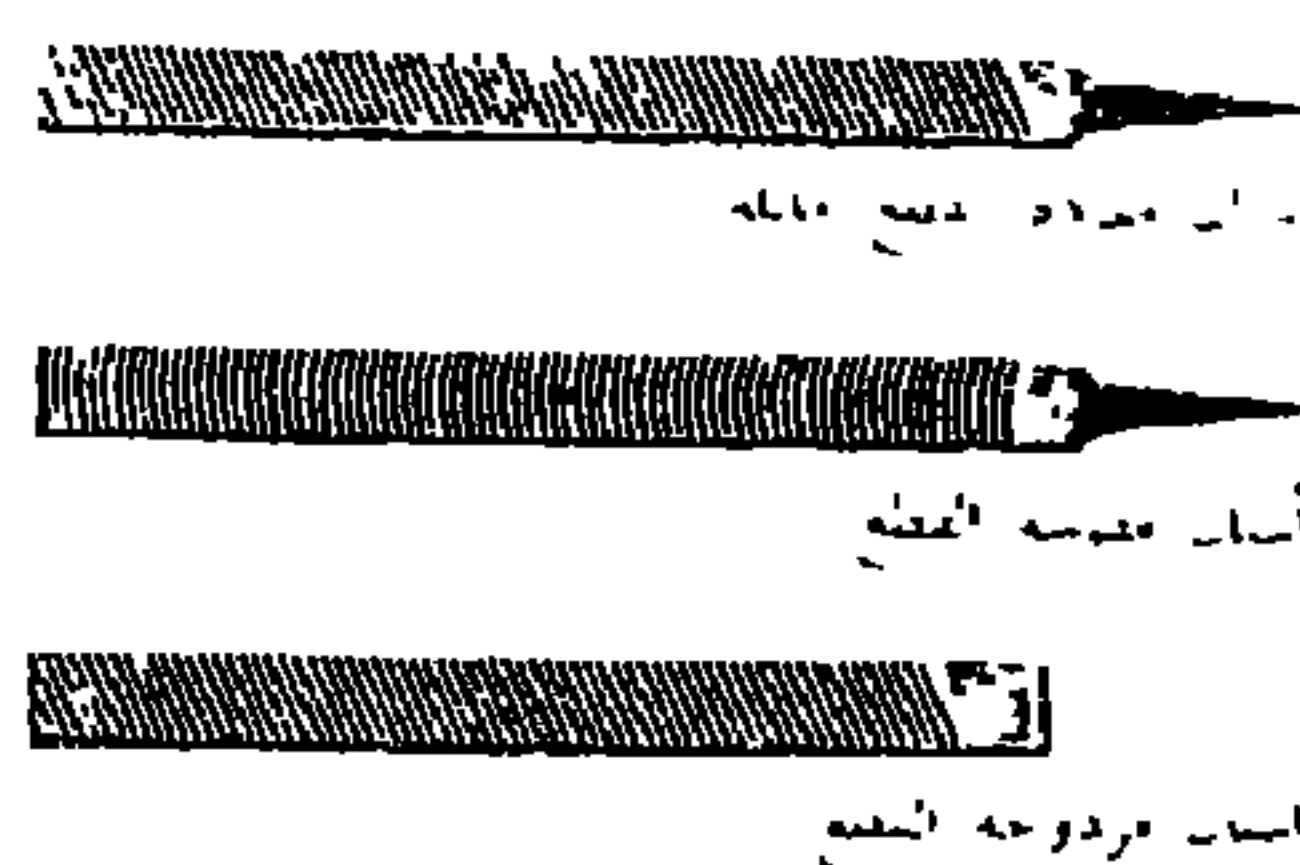
fighter interceptor
[AERO ENG]

طائرة مقاتلة مصممة لاعتراض
الطائرات المعادية وتحطيمها .

مِبْرَد [هندسة ميكانيكية]

file [MECH ENG]

ساق من الصلب المصلد مشكل على
سطحه أسنان قاطعة ويأخذ مقطعه
أشكالاً عديدة حسب الاستخدام ،
يستخدم لتشغيل أسطح المواد .

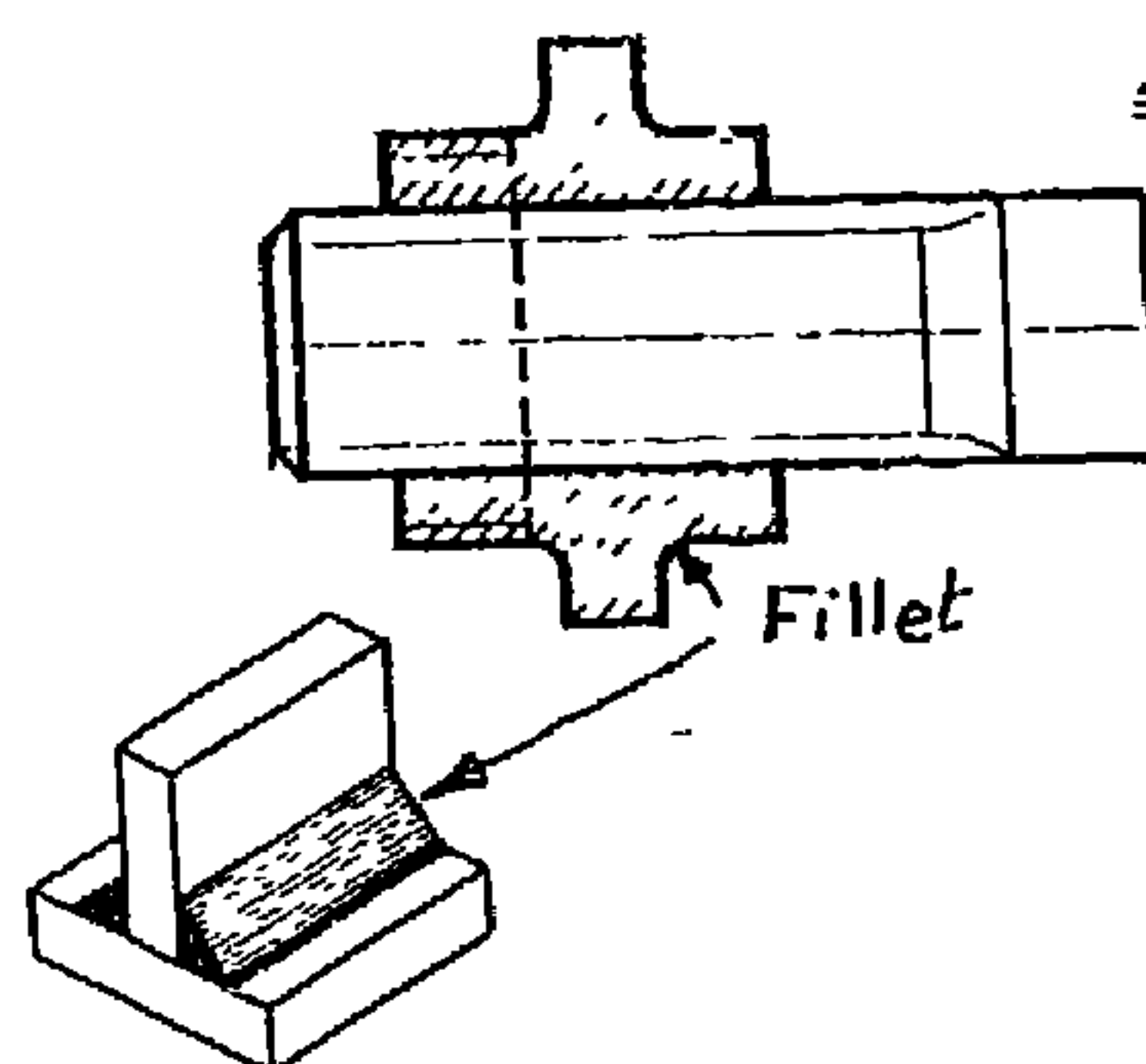


ركن زاوى (سوكة)

[هندسة ميكانيكية]

fillet [MECH ENG]

الشكل الناتج عن تلاقى سطحين فى
ركن مقوس .

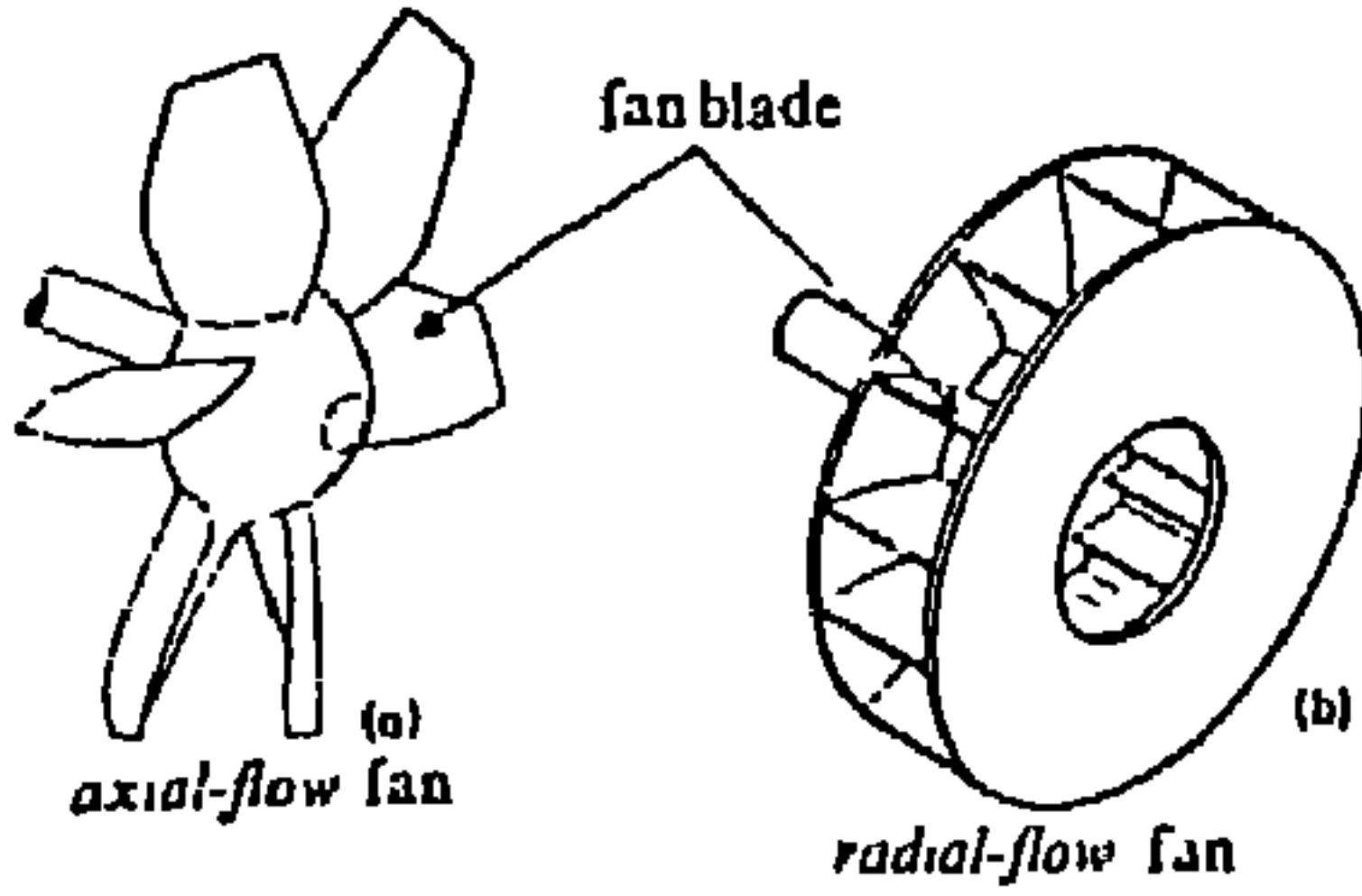


محرك نفاث بمروحة [هندسة طيران]
fanjet [AERO ENG]

محرك تربيني نفاث يُحسّن أداءه بإضافة مروحة تدور وتدفع الهواء في ممر حلقى يحيط بالمحرك وتؤدي هذه المروحة إلى تخفيض ضوضاء المحرك .

مروحة [هندسة ميكانيكية]
fan [MECH ENG]

جهاز دوّار يستخدم لتحريك هواء أو غاز أو بخار .



معادلة "فاننج" [ميكانيكا موائع]
Fanning's equation [FL MECH]

معادلة تبين أن هبوط ضغط مائع مناسب في أنبوبة يتوقف على دالة لرقم "رينولدز" وعلى معدل الانسياب وعجلة الجاذبية الأرضية وطول الأنبوبة وقطرها .

كَلال [ميكانيكا] [MECH] fatigue

انهيار مادة ما بالتشريح أو الكسر تحت تأثير جهد دينامي متكرر أو متردد بصورة دورية .

جهد الكَلال [ميكانيكا]

fatigue strength [MECH]

أقصى جهد متكرر يمكن أن تتحملة مادة ما لعدد محدد من الدورات دون انهيار . (يطلق عليه أحياناً جهد الصمود (endurance)

ترييش [هندسة ميكانيكية]
feathering [MECH ENG]

التحكم في خطوة ريش مروحة طائرة لإيقاف دوران المروحة بتأثير الرياح عند توقف المحرك بسبب انهياره وتميل زاوية ريشها عادة بمقدار ٩٠° على مستوى الدوران .

تغذية راجعة [هندسة ميكانيكية]
feed back [MECH ENG]

إعادة جزء من مخرجات المنظومة لتؤثر على مدخلاتها لتحسين الأداء .

مضخة تغذية [هندسة ميكانيكية]
feed pump [MECH ENG]

مضخة تستعمل لتغذية المرجل بالماء أو ما شابهه .

مسخن مياه التغذية

[هندسة ميكانيكية]

feedwater heater [MECH ENG]

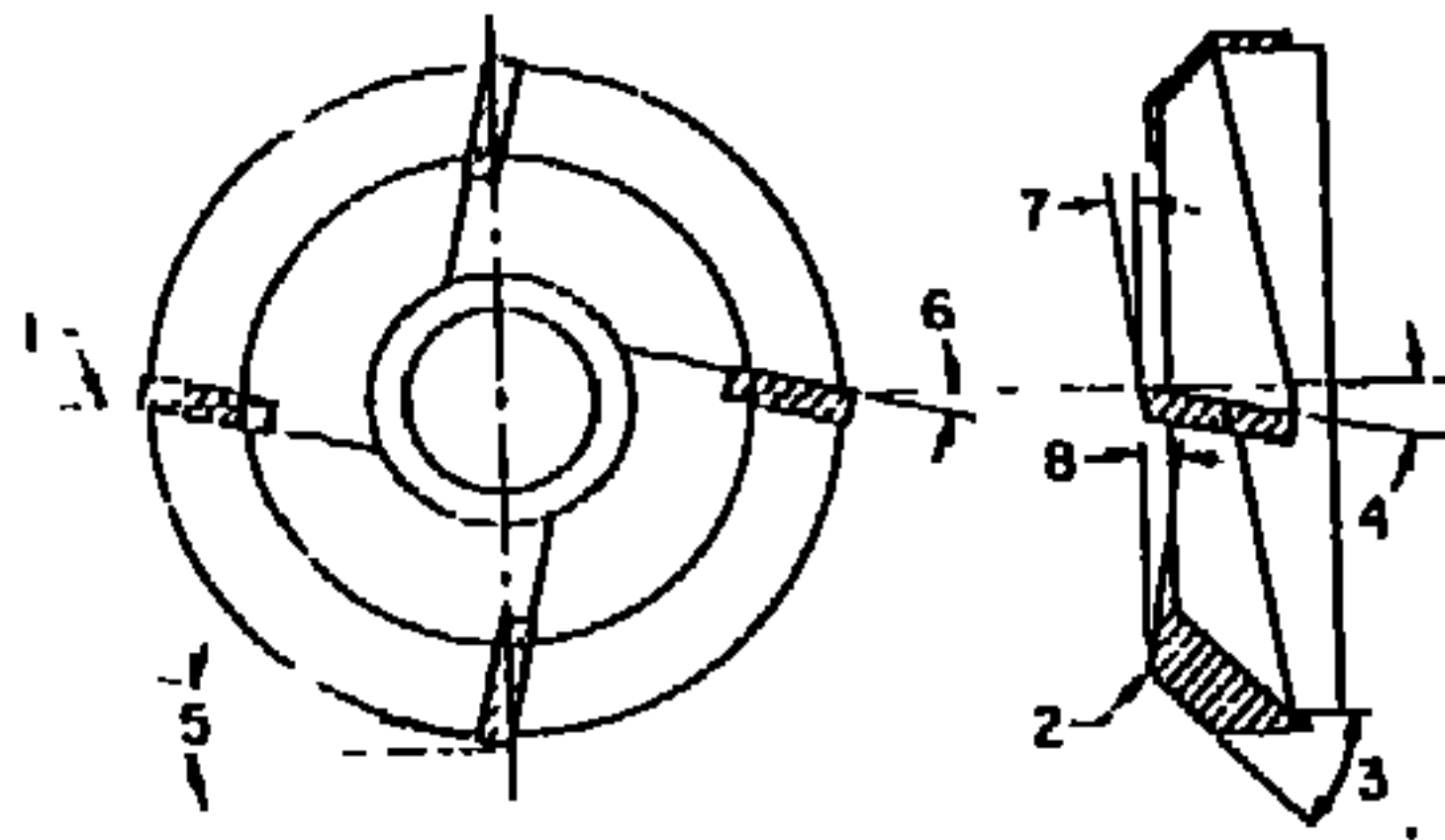
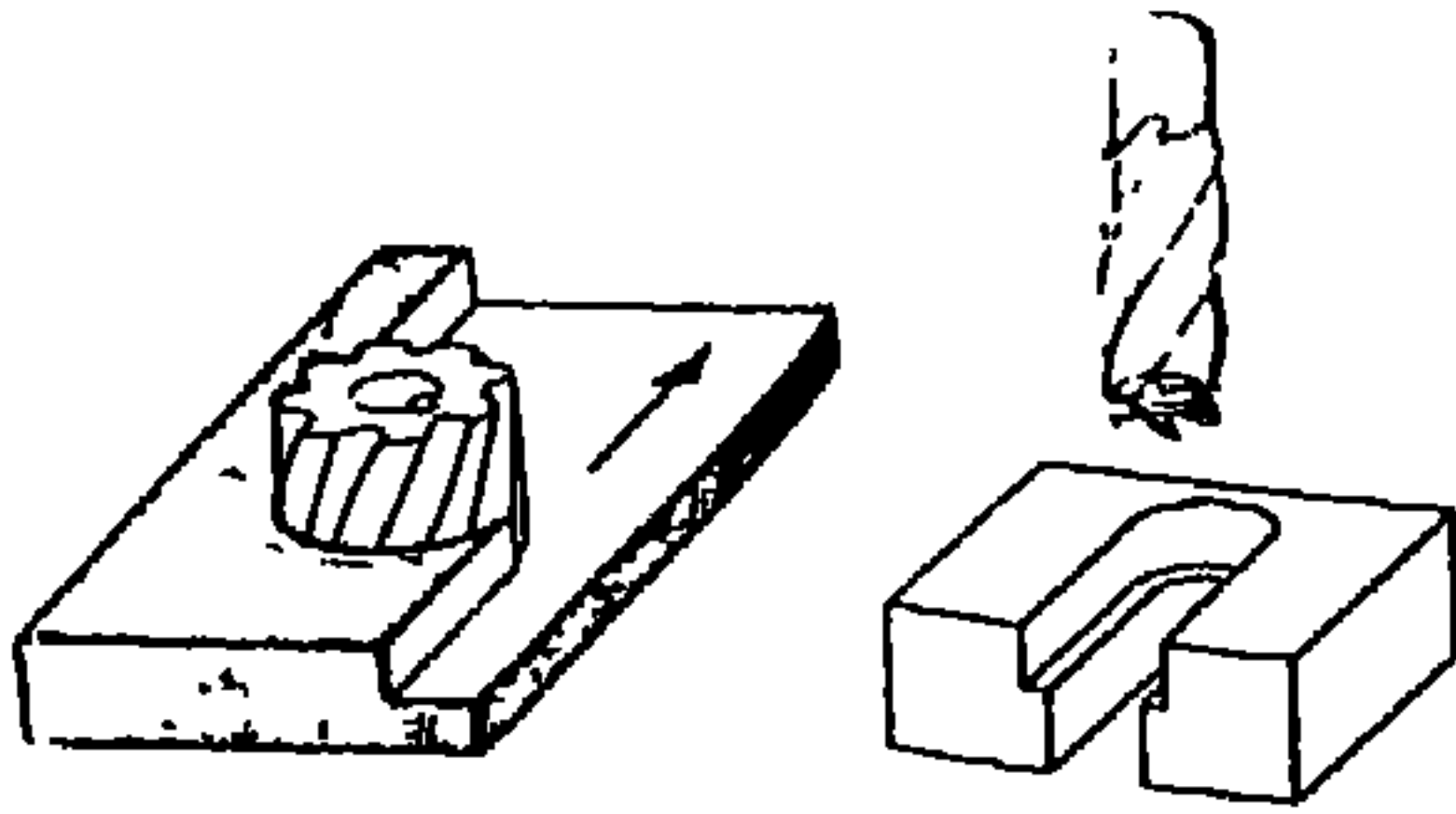
جهاز يستخدم بخاراً مستخرجاً من المحرك أو التربين لتسخين مياه تغذية المرجل الخارجة من المكثف .

F

تفريز جبهي [هندسة ميكانيكية]

face milling [MECH ENG]

تفريز أسطح مستوية عمودية على محور دوران أداة التفريز (مقطع التفريز).



معامل الأمان [ميكانيكا]

factor of safety [MECH]

نسبة بين حمل الكسر لمنشأ أو جزء منه والحمل المسموح به ، دون أن ينكسر أو يتشوه لعمر افتراضى محدد .

مقياس "فارنهایت" [ديناميكا حرارية]
Fahrenheit scale [THERMO]

مقياس لدرجة الحرارة نقطة تجمد الماء فيه تحت الضغط الجوى القياسى ٣٢ درجة فوق الصفر . ونقطة غليانه ٢١٢ درجة فوق الصفر . العلاقة بين درجة الحرارة بمقياس سيلزيوس ومقياس فارنهایت هي

$$^{\circ}\text{F} = (9/5 \cdot ^{\circ}\text{C}) + 32$$

$$^{\circ}\text{C} = 5/9 \cdot (^{\circ}\text{F} - 32)$$

(نسبة لعالم الفيزياء الألماني فارنهایت ١٦٨٦ - ١٧٣٦).

انهيار [ميكانيكا]

failure [MECH]

وصف لحالة منشأ ما أو جزء منه إذا تقوض أو تحطم أو التوى مما يجعله غير صالح لتحقيق الغرض منه .

غطاء انسيابي [هندسة طيران]

fairing [AERO ENG]

سطح أو منشأ على طائرة أو صاروخ يخفض مقاومة الهواء . ومن أمثلته المقدمة الانسيابية فى صواريخ إطلاق الأقمار الاصطناعية .

كفاءة مروحة [هندسة ميكانيكية]

fan efficiency [MECH ENG]

النسبة بين القدرة المستفادة من مروحة ما والقدرة المعطاه لعمود المروحة .

مسمار برأس عروة [تصميم هندسى]
eyebolt [DES ENG]
مسمار ملولب رأسه مفلطح على هيئة
عروة .

تشكيل عروة [هندسة ميكانيكية]
eyeleting [MECH ENG]
إزاحة معدن من خلال فتحة فى لوح
معدنى فيتشكل على هيئة شفة بارزة
فوق سطح اللوح .

تربين استنزاف [هندسة ميكانيكية]
extraction turbine
 [MECH ENG]

تربين بخار به فتحات عند مراحل معينة يستخرج منها جزء من البخار بعد تمده جزئياً ويستفاد بهذا الجزء في عمليات أخرى .

علم استخراج الفلزات
 [هندسة ميكانيكية]

extractive metallurgy
 [MECH ENG]

العلم الذي يدرس طرق استخراج الفلزات من غلفها .

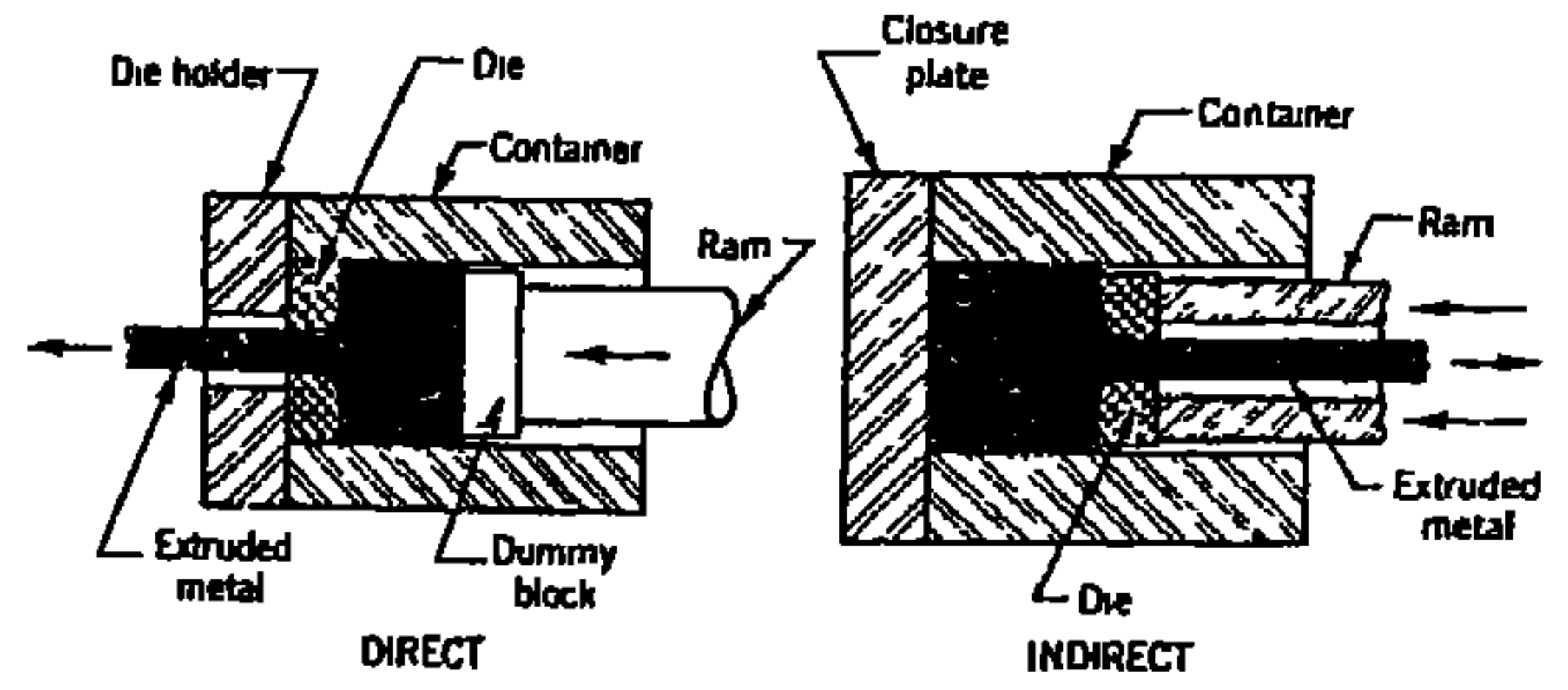
ثقب مُنبثق [هندسة ميكانيكية]
extruded hole [MECH ENG]

تشكيل ثقب باستخدام سنبل مستدق يتولى عمل ثقب أولى في المشغولة ثم يدفع هذا السنبل في الثقب ليشكل شفة مع توسيع الثقب الأصلي .

بثق [هندسة ميكانيكية]
extrusion [MECH ENG]

تشكيل الكتل المعدنية إلى أطوال منتظمة المقطع ، وذلك بكبس المعدن

وهو في الحالة اللدنة ليخرج من فتحة اسطمية بشكل المقطع المطلوب .



كتلة البثق [هندسة ميكانيكية]
extrusion billet [MECH ENG]
 سبكة أو كتلة من المعدن اللدن مُعدّة للبثق .

عيب بثق [هندسة ميكانيكية]
extrusion defect [MECH ENG]
 عيب داخلي في المبتثوقات ينشأ عن انسياب طبقة الأكسيد السطحية داخل الكتلة المبتثقة .

صبّة البثق [هندسة ميكانيكية]
extrusion ingot [MECH ENG]
 كتلة أسطوانية مصبوبة مصممة أو مجوفة تستخدم للبثق إلى قضبان أو سيقان أو أسياخ أو أنابيب .

الامتدادية [ميكانيكا]
extensibility [MECH]

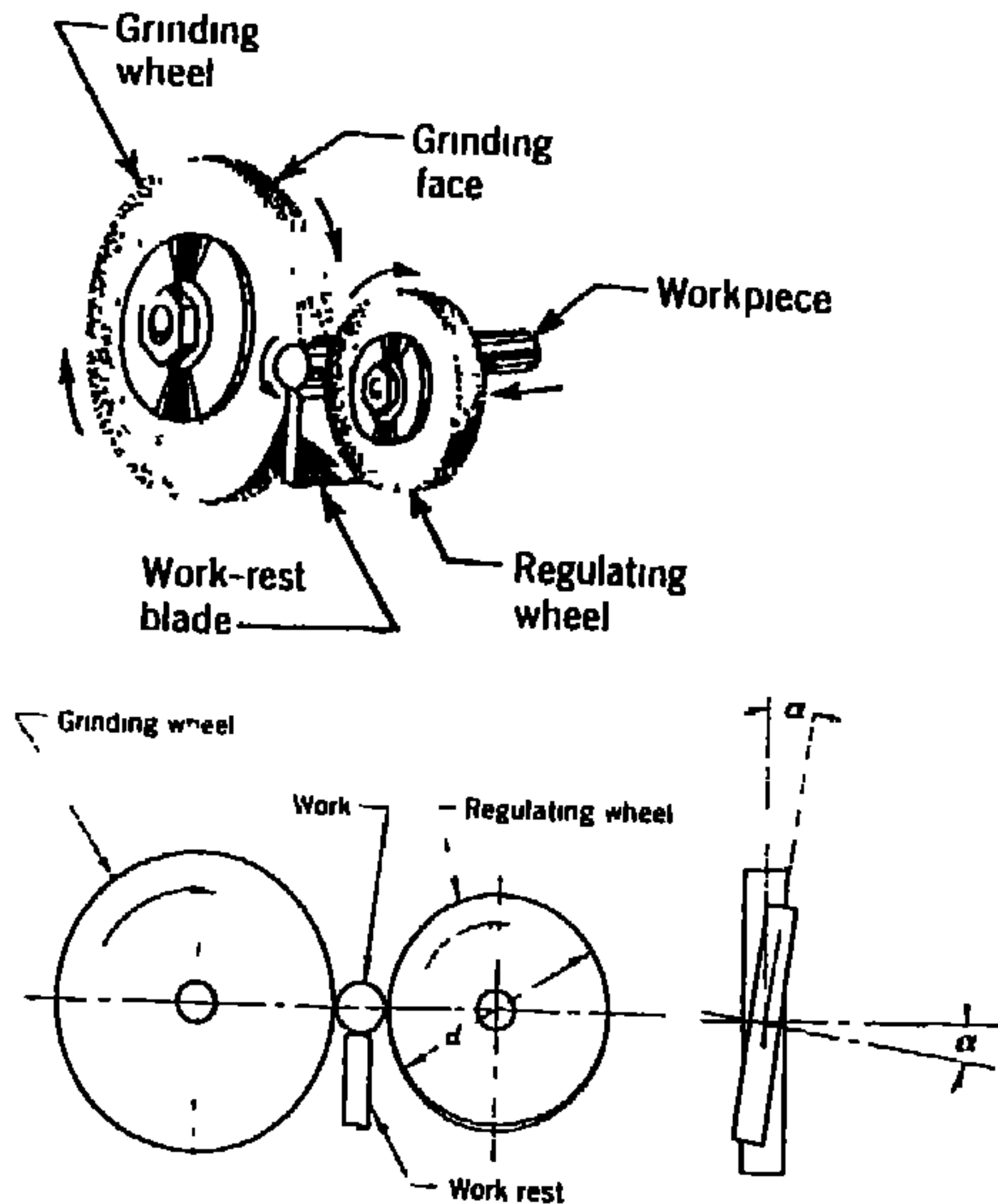
أقصى استطالة لمادة ما دون تشوه
أو كسر .

مقياس الاستطالة [هندسة ميكانيكية]
extensometer [MECH ENG]

جهاز يقيس الاستطالة الناشئة عن
تحميل الأجسام .

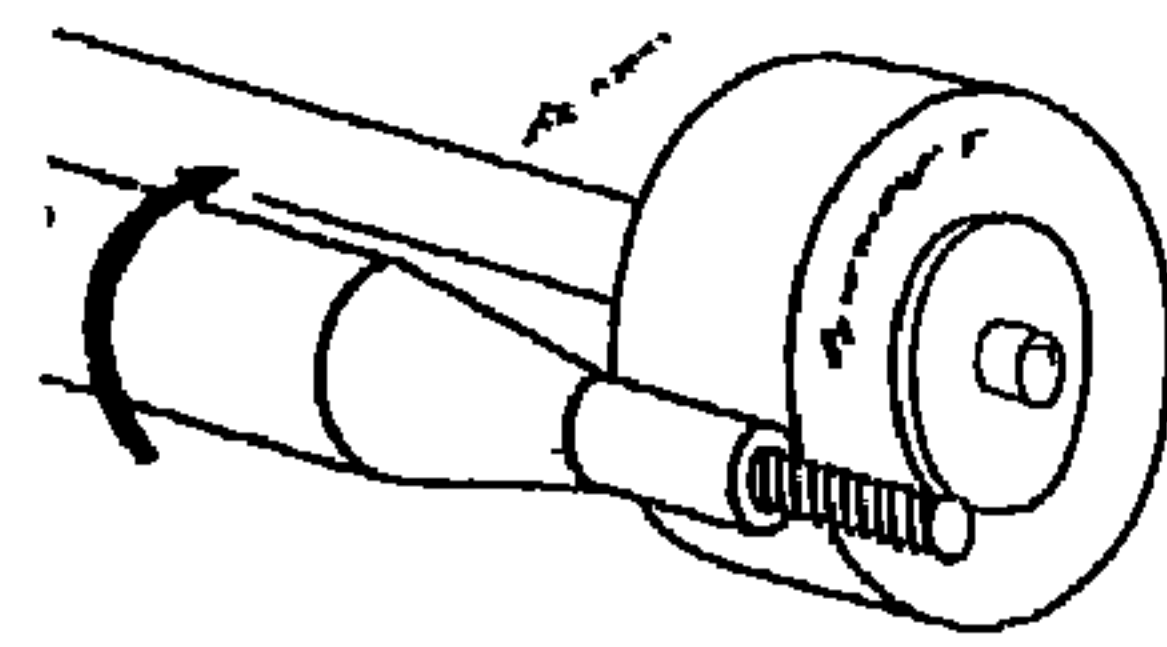
تجليخ خارجي لاتمركزي
[هندسة ميكانيكية]
external centerless grinding
[MECH ENG]

عملية تجليخ لسطح خارجي لمشغولة
أسطوانية يديرها لاتمركزيًا حوران
يدوران في اتجاه واحد .



تجليخ خارجي [هندسة ميكانيكية]
external grinding
[MECH ENG]

تجليخ يتم على الأسطح الخارجية
للمشغولات الأسطوانية أثناء دورانها .



شغل خارجي [ديناميكا حرارية]
external work [THERMO]

الشغل الناشئ عن تمدد منظومة ما
ضد قوى خارجية .

فائق الصلادة [هندسة ميكانيكية]
extra hard [MECH ENG]

تصليد بعض المعادن وأشاباتها
بتقليل سمكها بالطرق أو السحب
أو الدرفلة على البارد لزيادة صلابتها .

فائق النبضية [هندسة ميكانيكية]
extra spring [MECH ENG]

زيادة نبضية النحاس وأشاباته
بالدرفلة على البارد (نسبة انخفاض
السمك تتراوح بين ٦٨ ، ٩٠ ٪) لزيادة
المرونة لتصلح لصناعة النوابض
(اليايات) .

مِسْحَل متغير القطر [تصميم هندسى]
expansion chucking reamer

[DES ENG]

برغل لتوسيع الثقوب يمكن تكبير
قطره .

محرك تمدد [هندسة ميكانيكية]
expansion engine

[MECH ENG]

جهاز بمكبس واسطوانة يبرد الهواء
المضغوط بالتمدد المفاجئ ويستخدم
لتسييل الهواء تمهيداً لفصل الأكسجين
منه طبقاً لدورة " كلاودى ".
(" كلاودى ، ألبرت " عالم كيمياء حيوية
بلجيكي ١٨٩٩ - ١٩٨٣)

توافق تمدد [تصميم هندسى]
expansion fit [DES ENG]

توافق يتم بتحديد خلوص أمثل بين
الأجزاء المتزاوجة يسمح بإيلاج الجزء
البارد فى الجزء الخارجى الساخن وعند
البلوغ لدرجة حرارة الجو يتلاشى
الخلوص ويتماسك الجزءان .

وصلة تمدد [هندسة ميكانيكية]
expansion joint [MECH ENG]

وصلة خاصة تربط بين جزئين فى

منشأة أو مكنة أو أنبوب لتفادى التشوه
الناتج عن التمدد أو الانكماش .

موجة تمدد [ميكانيكا موائع]
expansion wave [FL MECH]

موجة صدمية تنخفض كثافة الغازات
عند مرورها عبر هذه الموجة .

متفجر [هندسة ميكانيكية]
explosive [MECH ENG]

مادة قادرة على بذل ضغط مفاجئ
على ما يحيط بها نتيجة لتحويلها
السريع إلى غازات ساخنة ذات حجم
أكبر .

تشكيل تفجيرى [هندسة ميكانيكية]
explosive forming
[MECH ENG]

تغيير شكل الأجزاء المعدنية فى حيز
مغلق ، ويتولد ضغط التشكيل عن طريق
شحنة متفجرة .

عامل التعرض [هندسة ميكانيكية]
exposure factor [MECH ENG]

عامل يستخدم للتعبير عن مقدار
التعرض فى التصوير بالأشعة السينية
وهو يساوي (F) حيث $F = st/d^2$.

حيث S هي قوة المصدر المشع
(أو شدة تيار أنبوبة الأشعة السينية) ،
t زمن التعرض ، d المسافة بين مصدر
الإشعاع وفيلم التصوير .

انصهار يوتكتيكي [هندسة ميكانيكية]
eutectic melting [MECH ENG]

انصهار موضعي في المساحات الدقيقة التي يكون تركيبها متفقاً مع تركيب اليوتكتيك في منظومة الأشابة (السبيكة).

يوتكتويد (شبيه اليوتكتيك)
[هندسة ميكانيكية]

eutectoid [MECH ENG]

١ - تفاعل انعكاسي مع ثبوت درجة الحرارة ، يتحول فيه محلول جامد أثناء التبريد إلى خليط من محلولين جامدين أو أكثر يكون عددها مساوياً لعدد مركبات المنظومة .

٢ - أشابة (سبيكة) ذات تركيب معين يتفق مع تركيب اليوتكتويد .

مكثف تبخيري [هندسة ميكانيكية]
evaporative condenser
[MECH ENG]

مُعَدَّة تُكثِّف البخار داخل أنابيب تُبرَّد بتبخير ماء ينساب على سطحها الخارجي .

فرط نمو الحبيبات [هندسة ميكانيكية]
exaggerated grain growth
[MECH ENG]

تضخم كبير في حجم حبيبات المعادن متعددة البلورات ويتم بتسخينها إلى درجات حرارة عالية .

حفار [هندسة ميكانيكية]

excavator [MECH ENG]

معدة لحفر التربة و جرفها .

نسبة الهواء الزائد [هندسة ميكانيكية]
excess air coefficient
[MECH ENG]

نسبة الهواء الزائد في عملية احتراق ما إلى الحد الأدنى للهواء الضروري للاحتراق التام .

تقشر [هندسة ميكانيكية]

exfoliation [MECH ENG]

نوع من التآكل يسرى في المشغولات في مستويات توازي أسطحها ، مسبباً انفصال قشور سطحية منها .

منشأ فضائي قابل للنشر

[هندسة طيران]

expandable space structure
[AERO ENG]

منشأ يمكن طيه إلى حجم صغير عند الإطلاق ثم يفسد لحجمه وشكله الطبيعيين خارج جو الأرض .

توسيع [هندسة ميكانيكية]

expanding [MECH ENG]

عملية تشكيل لزيادة الأقطار الداخلية لمشغولات قدحية الشكل أو للأنابيب .

تنظيف بالنميش [هندسة ميكانيكية]
etch cleaning [MECH ENG]
إزالة الملوثات السطحية بإذابة جزء
من الطبقة التحتية لسطح المعدن .

شدوخ نمشية [هندسة ميكانيكية]
etch cracks [MECH ENG]
شدوخ ضحلة العمق على سطح الفولاذ
المصلد الذي يحتوى على إجهادات
سطحية متخلفة ، وتنشأ هذه الشدوخ
بفعل الحامض المستخدم فى النميش .

أشكال مُنمِشَة [هندسة ميكانيكية]
etch figures [MECH ENG]
علامات مميزة تظهر على أسطح
البُورات عند معالجتها بالكيمائيات ،
وعادة تكون الأشكال الناتجة متوازية
فى رسمها مع المستويات البلورية ذات
المرتبة المنخفضة .

تنميش [هندسة ميكانيكية]
etching [MECH ENG]
معالجة سطح المعدن بمواد كيميائية
معينة أو محاليل إلكتروليتية لإظهار
شكل بنيته .

زوايا "أويلر" [ميكانيكا]
Euler angles [MECH]
ثلاثة متغيرات زاوية تحدد موقع
جسم ما بالنسبة لمحاور مرجعية .
نسبة للعالم الرياضى السويسرى
"ليونارد أويلر" (١٧٠٧-١٧٨٣) .

معادلة "أويلر" [ميكانيكا]
Euler equation [MECH]
معادلة جبرية للطاقة المزالة من تيار
غاز بواسطة منظومة ريش دوارة كما
فى تربين غاز .

معادلات "أويلر" للحركة [ميكانيكا]
Euler equations of motion
[MECH]
مجموعة من ثلاث معادلات تفاضلية
تعبر عن العلاقات بين عزم القوى
والسرعات والتسارعات الزاوية لجسم
جاسى دوارة .

قوة "أويلر" [ميكانيكا]
Euler force [MECH]
أكبر قوة يمكن تسليطها محورياً على
عمود طويل ونحيل دون أن ينبعج
ويحكم ذلك معادلة رياضية وضعها العالم
"أويلر" للأعمدة الطويلة .

يوتكتيك [هندسة ميكانيكية]
eutectic [MECH ENG]
١ - تفاعل انعكاسى يتم مع ثبوت
درجة الحرارة ، فيه يتحول محلول
منصهر بعملية التبريد إلى خليط
لصيق من جامدين أو أكثر .
٢ - أشابة (سبيكة) ذات تركيز معين
فى مخطط الاتزان الحرارى .

اختبار " إريكسون " [هندسة ميكانيكية]
Erichson test [MECH ENG]
اختبار قابلية تقعر الألواح المعدنية، ويتم بإمسك الألواح من حوافها وتشكيلها بالتقعر بالضغط بسنك مخروطي طرفه متكور حتى يحدث الكسر أو التشقق، ويعتبر عمق التقعر مقياساً لمطيلية المادة .

دورة " إريكسون " [ديناميكا حرارية]
Ericsson cycle [THERMO]
دورة ثرموديناميكية مثالية تنتقل الحرارة منها وإليها بإجراءين ايسوثيرماليين (٢ - ٣) و (٤ - ١) يفصل بينهما إجراءات انعكاسية بثبوت الضغط (١ - ٢) و (٣ - ٤) يتم في أثنائهما تبادل الحرارة خلال مسترجع حرارة .

تحات [هندسة ميكانيكية]
erosion [MECH ENG]
تآكل أسطح المواد بفعل السحج الناشئ عن حركة السوائل، ويُعجّل هذا التآكل وجود جسيمات جامدة معلقة فيها .

تحات تآكل [هندسة ميكانيكية]
erosion corrosion
[MECH ENG]
تآكل أسطح المواد بفعل مزدوج من السحج الناشئ عن حركة الموائع (خاصة إذا كانت بها معلقات من جسيمات جامدة) ، ومن التآكل الناشئ عن التفاعل الكيميائي أو الكهروكيميائي مع البيئة المحيطة .

معامل الخطأ [تحكم]
error coefficient [CONT SYS]
خارج قسمة القيمة النهائية المستقرة لمخرجات منظومة تحكم على القيمة النهائية لإشارة تشغيلها .

إشارة خطأ [تحكم]
error signal [CONT SYS]
إشارة تستخدم في تصحيح المسار المتحكم فيه لي مطابق المسار المستهدف المرسوم .

صاروخ النجاة [هندسة طيران]
escape rocket [AERO ENG]
محرك صاروخي صغير مركب في قمة برج الإطلاق لتزويد الكبسولة بدفع إضافي لفصلها في حالة الطوارئ وحملها إلى ارتفاع يسمح بنشر مظلة الهبوط .

سرعة الانفلات [هندسة طيران]
escape velocity [AERO ENG]
مصطلح يستخدم في الطيران في الفضاء ويعنى السرعة التي يصل إليها الجسم ليتمكنه التغلب على الجاذبية الأرضية دون تسارع والانطلاق إلى الفضاء الخارجي .

سقاطة [هندسة ميكانيكية]
escapement [MECH ENG]
أداة تسمح بالحركة في اتجاه واحد .

مُبرّد تسوية [تصميم هندسى]
equaling file [DES ENG]

مبرد قليل التحدب ذو أسنان مزدوجة
يستعمل فى صناعة العدد الدقيقة .

معادلة الحركة [ميكانيكا الموائع]
equation of motion

فى ميكانيكا الموائع [FL MECH]
إحدى المعادلات الهيدرودينامية التى
تمثل تطبيق قانون نيوتن الثانى
للحركة على منظومة مائع وتهدف إلى
تعيين السرعة والضغط والكثافة عند
جميع النقط فى أى وقت .

فى الميكانيكا: [MECH]
١- معادلة تحدد إحداثيات الجسيمات
كدالة للزمن .

٢- معادلة تفاضلية أو واحدة من عدة
معادلات من هذا النوع والتى يمكن
الحصول منها على إحداثيات
الجسيمات كدالة للزمن عند معرفة
مواقعها وسرعاتها الابتدائية .

مستوى استوائى [ميكانيكا]
equatorial plane [MECH]

مستوى عمودى على محور دوران
جسم ما يتوسط المسافة بين نقطتى
تقاطع محور الدوران و سطح الجسم
بشرط أن يكون الجسم متماثلاً حول
محور دورانه ومتماثلاً على جانبى
المستوى الاستوائى.

بنية حبيبية متساوية المحاور

[هندسة ميكانيكية]

equiaxed grain structure

[MECH ENG]

بنية حبيبية أطوال محاورها
متساوية تقريباً فى جميع الاتجاهات .

اتزان [ميكانيكا]

equilibrium [MECH]

حالة يكون فيها جسيم ما فى سكون
أو حرمة غير متسارعة بالنسبة
لإحداثيات مرجعية ثابتة .

اتزان (علم المواد) [هندسة ميكانيكية]
equilibrium (material Sc.)

[MECH ENG]

ظروف اتزان دينامى بين ذرات المادة
تكون محصلتها صفراً وتبدو الحالة
كأنها حالة مستقرة غير متغيرة .

مخطط اتزان [هندسة ميكانيكية]

equilibrium diagram

[MECH ENG]

رسم يمثل الحدود بين كل من درجة
الحرارة والضغط والتركيب لمجالات
الأطوار الموجودة فى منظومة الأشابة
(السببكية) وتكون الأطوار متزنة
بعضها مع بعض اتزاناً تاماً.

فقد الدخول [ميكانيكا موائع]
entrance loss [FL MECH]

تُفقد في الطاقة من مائع بالاحتكاك
عند انسيابه خلال مقطع يضيق فجأة
مثل مدخل ماسورة أو تقلص في مجرى
ما .

إنتروبي [ديناميكا حرارية]
entropy [THERMO]

خاصية لحالة منظومة ترمودينامية
يخضع تغيُّرها أثناء أى إجراء انعكاسي

للمعادلة : $ds = \frac{\delta q}{T}$ حيث

$s =$ الإنتروبي ،

$q =$ كمية الحرارة المنتقلة ،

$T =$ درجة الحرارة المطلقة .

علم دخول القذائف [ميكانيكا]
entry ballistics [MECH]

فرع من علم القذائف الباليستية
الخاص بدراسة دخول القذائف أو
مركبات الفضاء أو غير ذلك من الفضاء
الخارجي إلى داخل غلاف جوي .

ممر الدخول [هندسة طيران]
entry corridor [AERO ENG]

سعة المنطقة بين مساري قذيفتين
تحدد ضوابط التصميم لمركبة على وشك
الدخول إلى جو كوكب ما أو تحديد
المساحة اللازمة للحط .

تَشْرُخُ بيئى [ميكانيكا]
environmental stress

cracking [MECH]

قابلية مادة ما للتشريح بسبب عوامل
إجهادية سطحية مؤثرة .

مسنن (ترس) دويرى

[هندسة ميكانيكية]

epicyclic gear [MECH ENG]

منظومة تروس يدور أحدها أو بعضها
على المحيط الداخلى أو الخارجى لترس
ثابت ..

توجيه بالحث [هندسة ميكانيكية]

epitaxy [MECH ENG]

توجيه بالحث للبنية البلورية للفلزات
المرسبة كهربائياً على مستوى تلامسها
مع سطح المعدن التحويتى
(الأرضية) .

بنية إبسيلون [هندسة ميكانيكية]

epsilon structure . (E)

[MECH ENG]

اسم أطلقه "هيوم روزارى" للبنيات
المكتظة بالذرات أو المركبات المشابهة
للأطوار الإلكترونية مثل
(Cu Zn₃) التى تكون فيها نسبة عدد
إلكترونات تكافئها إلى عدد ذراتها
مساوياً للنسبة $\frac{\gamma}{\epsilon}$.

محرك [هندسة ميكانيكية]
engine [MECH ENG]

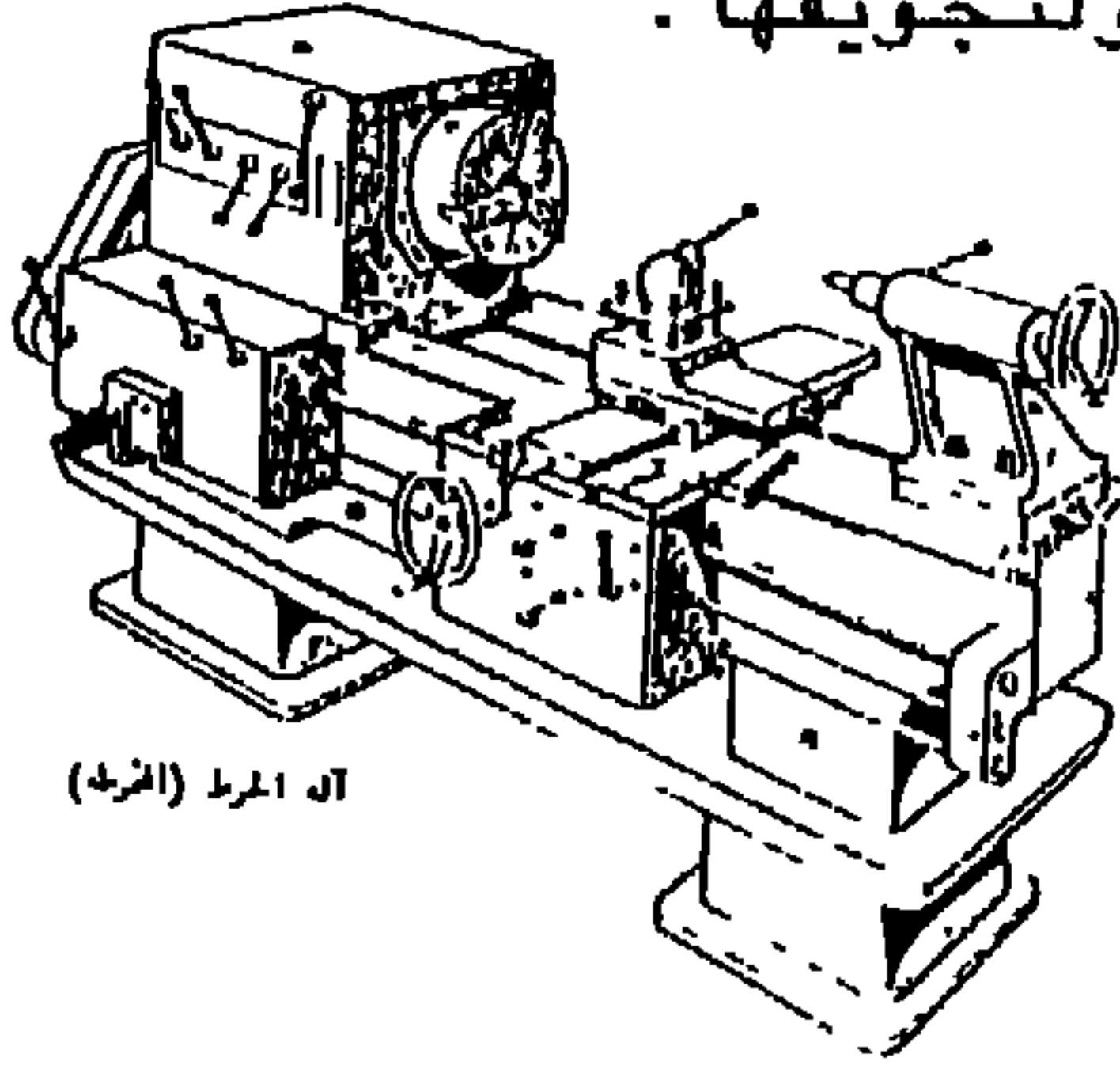
١- جهاز يستخدم لتحويل الأنواع المختلفة للطاقة إلى شغل.
(الشغل = القوة × المسافة)
٢- جهاز ينتج شغلاً موجباً بتبادل الحرارة بين خزانين حراريين .

اتزان محرك [هندسة ميكانيكية]
engine balance [MECH ENG]

تقليل القوى الدينامية التي قد تسبب اهتزاز المكونات الترددية أو الدوارة وذلك بتركيبات خاصة تؤدي إلى اتزانها .

مخرطة [هندسة ميكانيكية]
engine lathe [MECH ENG]

مكنة لتشغيل أسطح الأجسام الدورانية (كالأسطوانات) بأشكال مختلفة أو لتجويدها .



٥٦ المخرطة (الفرط)

أداء محرك [هندسة ميكانيكية]
engine performance [MECH ENG]

العلاقة بين قدرة المحرك وسرعة دورانه واستهلاكه للوقود أو المائع في الظروف المحيطة التي يعمل فيها.

هندسة [هندسة ميكانيكية]
engineering [MECH ENG]

علم يعنى بالتطبيق الابتكارى لمبادئ العلوم الطبيعية (رياضيات - فيزيقا - كيمياء).

فقد الاتساع [ميكانيكا موائع]
enlargement loss [FL MECH]

فقد فى !! الماقة ناتج عن احتكاك مائع ينساب خلال مقطع يتسع فجأة .

زاوية الدخول [هندسة ميكانيكية]
entering angle [MECH ENG]

الزاوية بين الحد الجانبى لأداة القطع وسطح المشغولة .

انثالبي [ديناميكا حرارية]
enthalpy [THERMO]

خاصية ثرمودينامية لمادة ما تساوى مجموع الطاقة الداخلية للمادة وحاصل ضرب حجمها فى ضغطها .

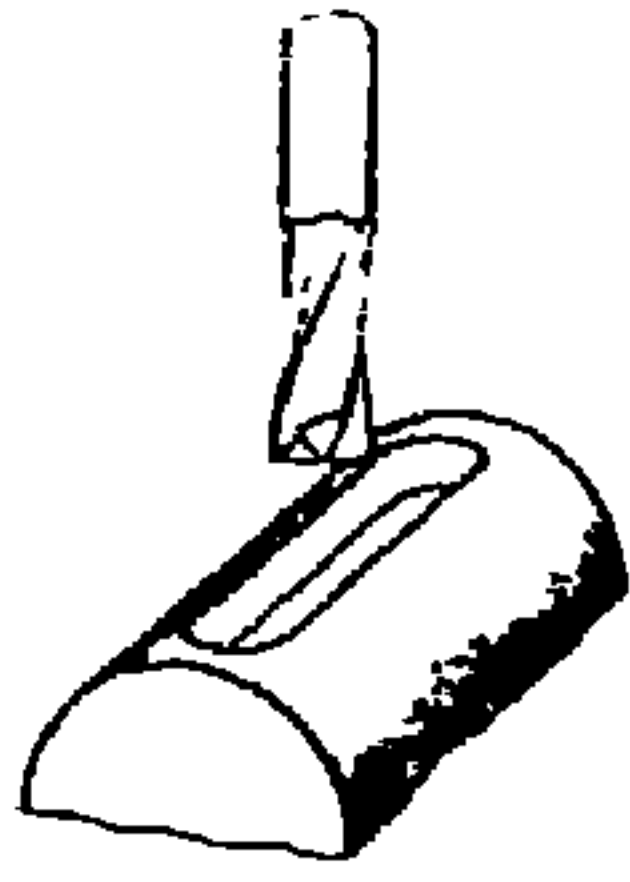
خريطة الانثالبي و الانتروبي
[ديناميكا حرارية]

enthalpy-entropy chart
[THERMO]

رسم بيانى يبين قيم الانثالبي مقابل الانتروبي لمادة ما عند قيم مختلفة لدرجة الحرارة والضغط أو الحجم النوعى . ويفيد هذا الرسم فى الحسابات المتعلقة بالمكونات أو المحركات التى تستخدم هذه المادة.

مقطع تفريز طرفى [هندسة ميكانيكية]
end mill [MECH ENG]

سكين تفريز تقع أسنان القطع به على
جبهته ويستعمل سطحه الجانبى لقطع
الأخاديد والمجارى .



تفريز وجهى [هندسة ميكانيكية]
end milling [MECH ENG]

تفريز باستخدام عُدّة قطع تكون
حدودها محيطية وجهية .

خلوص (بوش) محورى
[هندسة ميكانيكية]

end play [MECH ENG]

حركة محورية للعمود تنشأ بسبب
وجود خلوص بين العمود ونهاية محمله .

خلوص جبهى [هندسة ميكانيكية]
end relief [MECH ENG]

الزاوية المحصورة بين جبهة عُدّة
القطع وبين المستوى المماس لسطح
المشغولة عند تلامسه مع الحد القاطع .

حد الصمود [هندسة ميكانيكية]
endurance limit [MECH ENG]
جهد صمود المادة أو تحملها للأحمال
الدينامية المتكررة .

نسبة الصمود = نسبة الكلال
[هندسة ميكانيكية]

endurance ratio=fatigue
ratio [MECH ENG]

النسبة بين جهد حد الصمود لملايين
الدورات من الجهد المتردد وبين جهد
مقاومة الشد للمادة .

طاقة [هندسة ميكانيكية]
energy [MECH ENG]

القدرة على أداء شغل ، ومنها الطاقة
الحرارية والطاقة الكهربائية والطاقة
النووية وطاقة الحركة وطاقة الوضع .

كفاءة تحويل الطاقة [هندسة ميكانيكية]
energy conversion efficiency
[MECH ENG]

كفاءة تحويل طاقة مادة التشغيل إلى
شغل .

الضاغط الممثل للطاقة

[ميكانيكا موائع]

energy head [FL MECH]

عُلو خط الممال الهيدرولى عند أى
مقطع يمر به سائل .

شدة الانبعاث [ديناميكا حرارية]
emittance [THERMO]

القدرة المشعة من وحدة المساحة من
سطح مشع . تعرف أيضاً بقدرة الإشعاع.

مُستحلب [هندسة ميكانيكية]
emulsifier [MECH ENG]

١ - مزيج من مواد تضاف إلى
السوائل تستخدم لكشف العيوب
(الشروخ) السطحية في المشغولات
بالتفغل ، وتجعل السوائل المتفغلة
قابلة للإزالة بالغسل .

٢ - سوائل تستخدم لتزليق وتبريد
حد عُدّة التشغيل القاطعة .

وسيط مُستحلب [هندسة ميكانيكية]
emulsifying agent
[MECH ENG]

مادة تضاف لزيادة استقرار تثبيت
سائل في آخر .

مُستحلب [هندسة ميكانيكية]
emulsion [MECH ENG]

مزيج من سائلين أحدهما معلق في
الأخر .

مُستحلب تنظيف [هندسة ميكانيكية]
emulsion cleaner [MECH ENG]

منظف يتكون من مذيبات عضوية
موزعة في وسط مائي بواسطة عامل
استحلاب .

زاوية خلوص الطرف
[هندسة ميكانيكية]

end clearance angle
[MECH ENG]

الزاوية المحصورة بين مستوى
جانِب عُدّة القطع عند طرفها وبين
المستوى الموازي لاتجاه القطع
(المماس للمشغولة).

زاوية القطع الحافية
[هندسة ميكانيكية]

end cutting edge angle
[MECH ENG]

زاوية التقعر الواقعة بين وجه حافة
مقطع التفريز الوجهي وبين المستوى
الموازي لسطح المشغولة .

لا تمرکز حد التغذية
[هندسة ميكانيكية]

end-feed centerless
[MECH ENG]

عملية تجليخ لا تمرکز في تغذّي فيه
المشغولة بمرورها بين حجر التجليخ
وحجر التحكم .

وصلة تراكبية مستوية
[هندسة ميكانيكية]

end lap [MECH ENG]

وصلة بين جزئين متراكبين وذلك
بإزالة نصف ثخانة طرف كل جزء
وتركيب أحدهما فوق الآخر ليستوى
سطحا الجزئين .

ترس ناقصى [هندسة ميكانيكية]
elliptic gear [MECH ENG]
تركيبة من مسننين كل منهما على
هيئة قطع ناقص ويدور كل مسنن حول
أحدى بؤرتيه .

نابض قطع ناقص [تصميم هندسى]
elliptic spring [DES ENG]
نابض مصنوع من خوص الصلب
متصل بعضها ببعض على شكل يقرب
من شكل قطع ناقص .

مدار ناقصى [ميكانيكا]
elliptical orbit [MECH]
تحرك جسم فى مسار على هيئة قطع
ناقص .

استطالة بالشد [هندسة ميكانيكية]
elongation, tensile
[MECH ENG]
زيادة فى الطول العيارى لعينة الشد
مقاسة عقب كسرها .

تصنيف الحبيبات (متالورجيا
المساحيق) [هندسة ميكانيكية]
elutriation [MECH ENG]
تصنيف حجم حبيبات المسحوق
بطريقة التعويم بتيار غاز أو سائل .

تسليم [هندسة ميكانيكية]
embossing [MECH ENG]
تشكيل سطح ما بنقش أشكال بارزة
عليه .

اسطمية تسليم [هندسة ميكانيكية]
embossing die [MECH ENG]
قالب تشكيل بالكبس لإنتاج أسطح بها
نقوش بارزة .

تقصف [هندسة ميكانيكية]
embrittlement [MECH ENG]
انخفاض فى مطيلية المعادن بسبب
تغيرات فيزيقية أو كيميائية.

سنفرة (سنفرة) [هندسة ميكانيكية]
emery [MECH ENG] .
حبيبات معدنية من الكورندم
(الياقوت) أو أكسيد الألومنيوم
تستخدم كمادة ساحجة ، وتلصق عادة
على شريط من القماش أو الورق
أو صحائف منهما .

عجلة سنفرة [تصميم هندسى]
emery wheel [DES ENG]
عجلة تجليخ ملصق على سطحها طبقة
من مسحوق السنفرة الساحجة
وتستعمل فى التجليخ أو الصقل .

انبعاثية [ديناميكا حرارية]
emissivity [THERMO]
نسبة الإشعاع من سطح ما إلى إشعاع
جسم أسود مثالى عند نفس درجة
الحرارة .

التأثير التقبضى الكهربائى
[هندسة ميكانيكية]

electrostrictive effect

[MECH ENG]

انفعال تبادلى انعكاسى مرن تبديه
بعض المواد البلورية عند تعرضها
لمجال كهربائى ، ولا يتوقف
اتجاه الانفعال على قطبية المجال
الكهربائى .

دفع كهربى حرارى [هندسة طيران]

electrothermal propulsion

[AERO ENG]

دفع سفينة فضاء بنفث غاز مثل
الهيدروجين أو ماشابه بعد تسخينه
لدرجة حرارة عالية بقوس كهربائى
وانسيابه متمدداً فى خلال منفث
بسرعات عالية .

قصدرة كهربائية [هندسة ميكانيكية]

electrotinning [MECH ENG]

طلاء المشغولات بالقصدير بالترسيب
الكهربائى .

تأثير كهربى لزج [ميكانيكا موائع]

electroviscous effect

[FL MECH]

تغير لزوجة سائل ما بتأثير مجال
كهرستاتيكي قوى .

استخلاص كهربائى

[هندسة ميكانيكية]

electrowinning [MECH ENG]

استخلاص المعادن من غفلها بطريقة
كهركيمائية .

عناصر مسار قذيفة [ميكانيكا]

elements of the trajectory

[MECH]

عناصر مسار قذيفة مثل زاوية
الانطلاق وأقصى ارتفاع وزاوية
السقوط وغيرها.

سطح توجيه رافع [هندسة طيران]

elevator [AERO ENG]

السطح المفصلى الخلفى الذى يحدث
الاستقرار الطولى لطائرة ويستخدم
للحصول على عزوم طولية للتحكم فى
زاوية الارتفاع .

زاوية سطح توجيه رافع

[هندسة طيران]

elevator angle [AERO ENG]

الإزاحة الزاوية لسطح توجيه رافع عن
الوضع الحيدى وتعتبر هذه الزاوية
موجبة عندما تكون الحافة الخلفية
لسطح التوجيه الرافع أسفل الوضع
الحيدى وسالبة عندما تكون أعلاه .

خدمات الرسائل الإلكترونية
Electronic Message Service
[EMS]

تبادل الرسائل إلكترونياً بين أجهزة
نقل الصورة أو بين أجهزة معالجة
النصوص أو بين النهايات الطرفية
وغيرها من أجهزة الاتصال التي تعتمد
على الحاسب .

تشريد (هجرة) [هندسة ميكانيكية]
electrophoresis [MECH ENG]

انتقال شحنة غروانية مشحونة أو كم
جزيئي كبير من المواد في مجال
كهربائي .

طلاء كهربائي [هندسة ميكانيكية]
electroplating [MECH ENG]

ترسيب كهربائي للفلزات
(أو الأشابات) بشكل تلامقى على سطح
مشغولة فلزية تمثل المهبط .

تلميع (صقل) إلكتروليتى
[هندسة ميكانيكية]

electropolishing
= electrolytic brightening
[MECH ENG]
(انظر : electrolytic brightening)

محرك كهربى [هندسة ميكانيكية]
electropulse engine
[MECH ENG]

محرك تفريغ كهربائي تنشأ نتيجة له
مجالات كهربائية ومغناطيسية شديدة
لفترات تتراوح بين ميكروثانية إلى
بضعة مللى ثوان من الثانية وتدفع القوة
الكهرومغناطيسية الناتجة عن ذلك
البلازما فتعجل انسيابها .

تذرية كهروستاتية [هندسة ميكانيكية]
electrostatic atomization
[MECH ENG]

تذرية تُعرض فيها نافورة أو غشاء من
السائل لمجال كهربائي يؤدي إلى
تذريته إما بفعل الشحنات الحرة
السطحية وإما بالاستقطاب .

فصل إلكتروستاتى

[هندسة ميكانيكية]

electrostatic separation
[MECH ENG]

طريقة لفصل المواد بإسقاطها بين
إلكترودين أحدهما موجب والآخر سالب
ويدوران فى اتجاهين متضادين ،
وتسقط المواد غير المتنافرة فى
المستوى الرأسى ، أما المواد القابلة
للتنافر فتتجمع فى موقع متقدم بعيداً
عن ذلك المستوى الرأسى .

مسحوق إلكتروليتي (متالورجيا
المساحيق) [هندسة ميكانيكية]
electrolytic powder
[MECH ENG]

مسحوق ينتج بالترسيب
الإلكتروليتي أو مسحوق المواد
المرسبة بالكهرباء .

حماية إلكتروليتيية
[هندسة ميكانيكية]
electrolytic protection
= cathodic protection
[MECH ENG]

وقاية معدن من التآكل جزئياً أو كلياً
بجعله كاثوداً في محلول إلكتروليتي ،
وترسب الطبقة الواقية عن طريق مرور
تيار كهربائي خلال المحلول .

تشغيل بالكهرباء [هندسة ميكانيكية]
electromachining [MECH ENG]
تشغيل بالتفريغ الكهربائي وذلك
بإزالة أجزاء من مشغولة معدنية بقوس
كهربائي .

قابض كهرومغناطيسي
[هندسة ميكانيكية]
electromagnetic clutch
[MECH ENG]

قابض يتقارن بالتأثير المغناطيسي
بين موصلات مثل قابض مائع
مغناطيسي ومسحوق، وقابض التيارات
الدوامة وقابض التخلفية .

دفع كهرومغناطيسي [هندسة طيران]
electromagnetic propulsion
[AERO ENG]

دفع لمركبات الطيران يتولد بتعجيل
البلازما بالتأثير الكهرومغناطيسي .

سلسلة الدفع الكهربائي
[هندسة ميكانيكية]
electromotive series
[MECH ENG]

قائمة عناصر ، تشمل غالباً الفلزات
والهيدروجين مرتبة ترتيباً تنازلياً وفق
جهد تأكسدها .

مركب إلكتروني [هندسة ميكانيكية]
electron compound
[MECH ENG]

تعبير يستخدم لوصف الأطوار
البيئية لمنظومة الفلزات التي لها نفس
البنية البلورية ونفس نسبة عدد
إلكترونات التكافؤ إلى عدد الذرات .
وعلى هذا الأساس فإن المركبات
Cu₅ Sn Fe , Cu₃ Al , Cu Zn
Fe Al مركبات إلكترونية إذ تكون في
بنيتها البلورية مكعبة بتمركز في
وسطها ، والنسبة الإلكترونية الذرية
لها هي ثلاثة إلى اثنين .

وسيلة أمان إلكترونية للهب
[هندسة ميكانيكية]

electronic flame safeguard
[MECH ENG]

قطب يستخدم في منظومة احتراق
لاستشعار لهب الحارق الرئيسي يقطع
تدفق الوقود عند انطفاء اللهب .

نحاس إلكتروليتي

[هندسة ميكانيكية]

electrolytic copper

[MECH ENG]

نحاس منقى بالترسيب الإلكتروليتي، ويشمل ذلك المرسيبات الكاثودية للنحاس الكاثودي أو المصنوبات الدقيقة المشكلة بالمصهر الكاثودي.

ترسيب إلكتروليتي = ترسيب كهربائي

[هندسة ميكانيكية]

electrolytic deposition

= electro deposition

[MECH ENG]

(انظر : نحاس إلكتروليتي

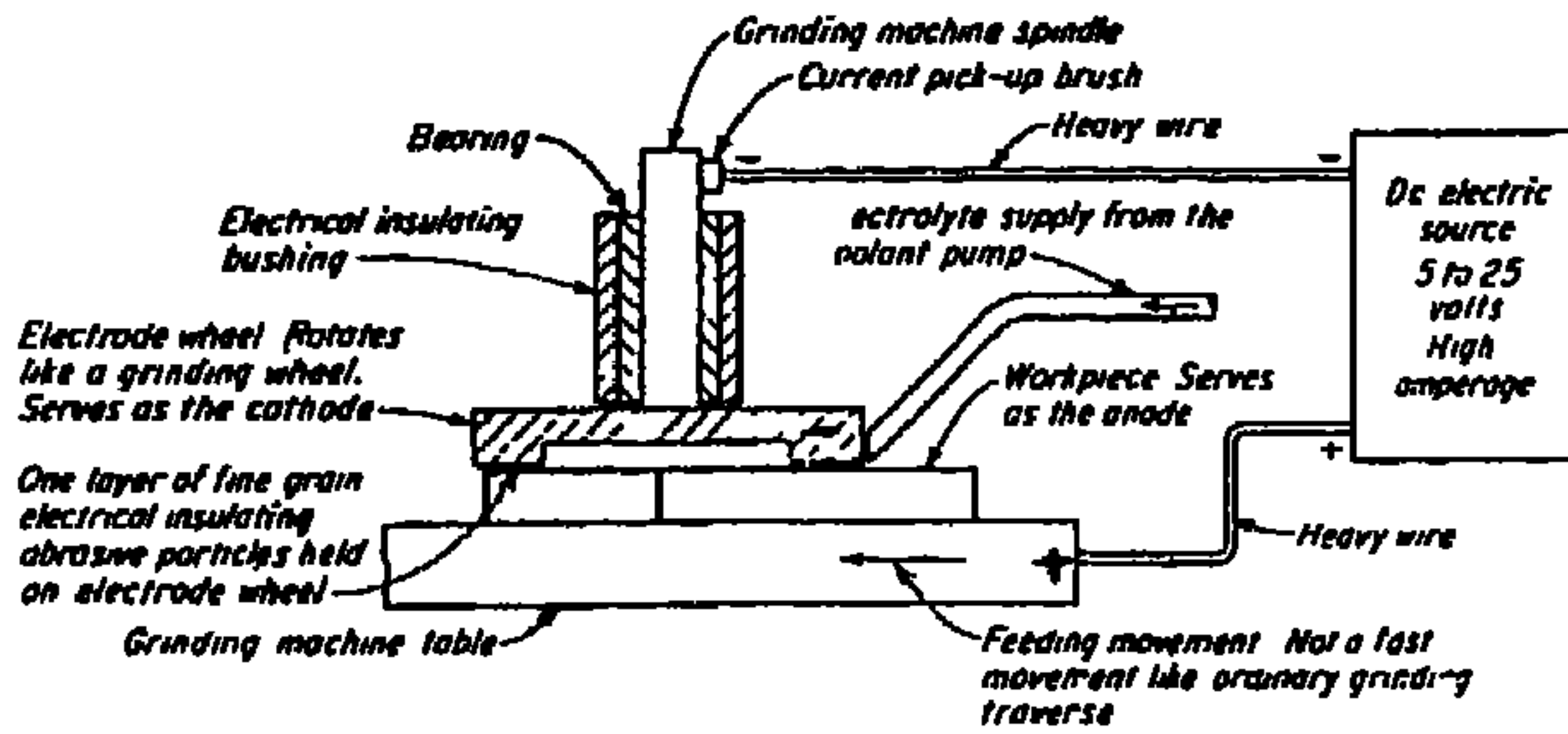
(electrolytic copper

تجليخ إلكتروليتي

[هندسة ميكانيكية]

electrolytic grinding

عملية تجمع بين التجليخ والتشغيل الكهركيميائي، يكون حجر التجليخ فيها هو (كاثود) ويلامس المشغولة باعتبارها (أنود) والاثنان مغموران في سائل إلكتروليتي.



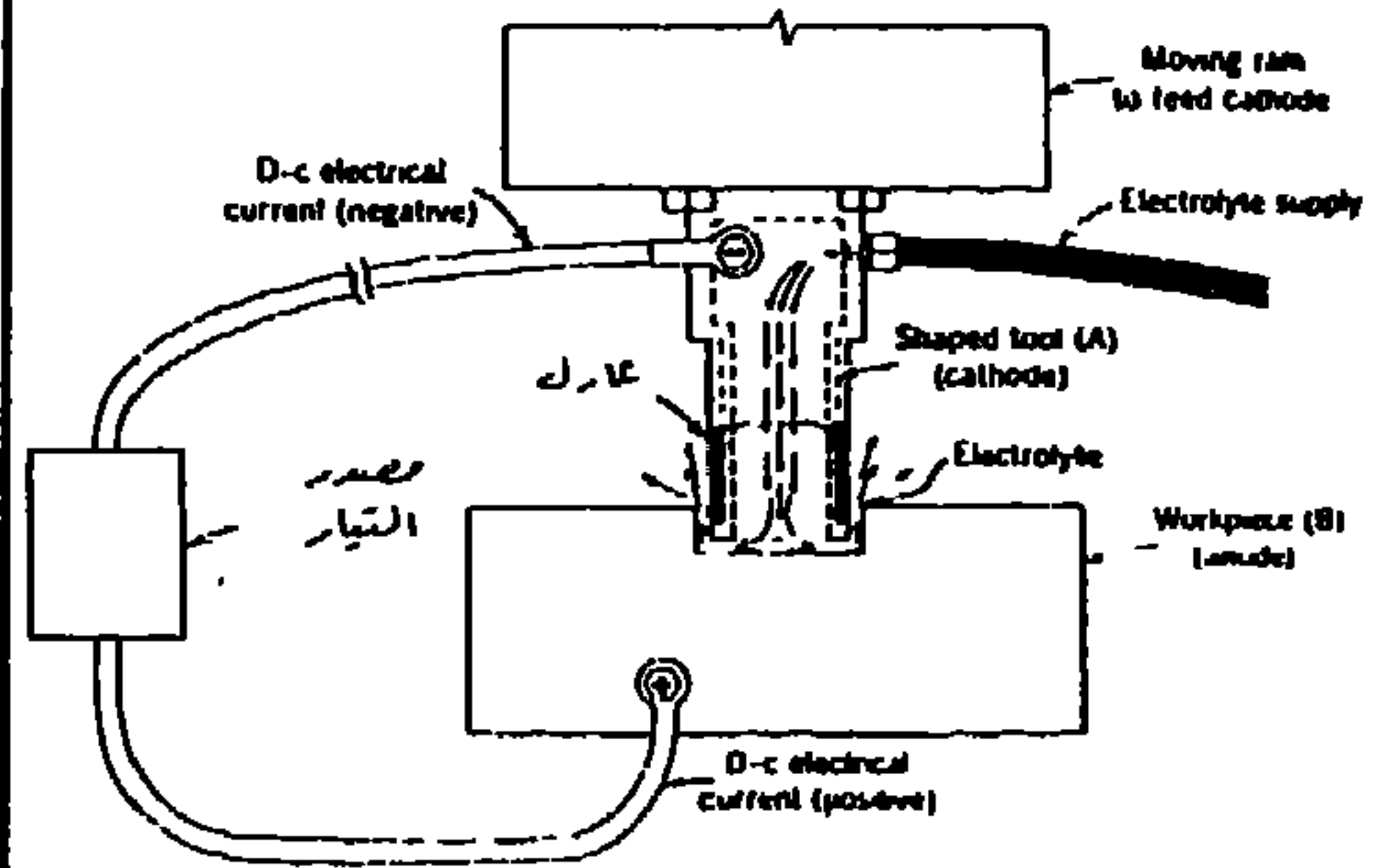
تشغيل إلكتروليتي

[هندسة ميكانيكية]

electrolytic machining

[MECH ENG]

تألف بين عمليتي التجليخ والتشغيل الكهربائي، وتتم باستخدام عجلة ساحجة ترتبط بحبيباتها الساحجة (عادة من الألماس) برابط معدني، وتمثل هذه العجلة الكاثود وتتصل كهربائياً عن طريق الغمر في محلول إلكتروليتي بالمشغولة التي تمثل الأنود، وتتولى الحبيبات الساحجة عملية التجليخ وتكون في نفس الوقت عناصر عازلة تسمح بالتشغيل الكهربائي من خلال الإلكتروليت.



تنظيف إلكتروليتي

[هندسة ميكانيكية]

electrolytic pickling

[MECH ENG]

تنظيف المشغولات باستخدام التيار الكهربائي حيث تتصل المشغولات بأحد الإلكترودين.

انزلاق الإلكترود [هندسة ميكانيكية]

electrode skid [MECH ENG]

انزلاق الإلكترود على سطح المشغولة عند لحامها بالمقاومة الكهربائية سواء كان لحام بقعة أو خطياً أو لحام بروزات.

مائع كهربائي [ميكانيكا موائع]

electrofluid [FL MECH]

مائع نيوتوني يمكن تعديل خواص انسيابه إلى خواص لزجة لدنة بإضافة مجال كهربائي .

تشكيل بالترسيب الكهربائي

[هندسة ميكانيكية]

electroforming [MECH ENG]

تصنيع مكونات بالترسيب الكهربائي على قالب يمكن نزعها .

جلفنة (طلاء) كهربائية

[هندسة ميكانيكية]

electrogalvanizing

[MECH ENG]

ترسيب كهربائي لطبقة من الزنك على سطح مشغولات الحديد أو الفولاذ .

طلاء لا كهربائي [هندسة ميكانيكية]

electroless plating

[MECH ENG]

طلاء بالغمر يقوم فيه وسيط كيميائي بتحويل أيونات الفلز إلى فلز.

تحليل كهربائي [هندسة ميكانيكية]

electrolysis [MECH ENG]

تحليل كيميائي ينشأ عن مرور تيار كهربائي خلال محلول إلكتروليتي .

إلكتروليت

electrolyte [MECH ENG]

١ - موصل أيوني .

٢ - سائل أو محلول موصل للتيار الكهربائي .

صقل إلكتروليتي

[هندسة ميكانيكية]

electrolytic brightening

[MECH ENG]

تحسين نعومة أسطح المشغولات بأسلوب الإذابة عند الأنود ، إذ تبلغ شدة التيار قيمتها العظمى عند الحواف وبالتالي معدل الإذابة .

خلية إلكتروليتية

[هندسة ميكانيكية]

electrolytic cell [MECH ENG]

تركيبة تتكون من وعاء يحتوى على إلكتروليت وبه إلكترودات ، يتم فيها تحليل أو تحلل بالكهرباء .

تنظيف إلكتروليتي

[هندسة ميكانيكية]

electrolytic cleaning

[MECH ENG]

تنظيف المشغولات من العوالق بالتحلل الكهربائي ، وتكون المشغولة في هذه العملية أحد الإلكترودين ويكون الإلكتروليت قلويًا في المعتاد .

سلسلة كهركيميائية
[هندسة ميكانيكية]
electrochemical series
[MECH ENG]

ثبتت (قائمة) العناصر مرتبة حسب وضعها النمطي بالنسبة لجهد القطبي . ويستخدم تعبير التسلسل الجلفاني مرادفاً له في دراسة الحث .

ديناميكا حرارية كهركيميائية
[ديناميكا حرارية]

electrochemical
thermodynamics [THERMO]
علم تطبيق قوانين الديناميكا الحرارية على المنظومات الكهركيميائية .

إلكترود (القطب) [هندسة ميكانيكية]
electrode [MECH ENG]

١- (في اللحام بالقوس الكهربائي) الساق الحامل للتيار ويتولد بينه وبين المشغولة أو ساق آخر قوس اللحام ، وقد يستخدم هذا الإلكترود أو لا يستخدم كمادة حشو لوصله باللحام .

٢- (في لحام المقاومة الكهربائية) الساق الحاملة للتيار ويتولى الضغط على المشغولة ، ويكون شكلها إما على هيئة قضيب أو عجلة تدور أو أسطوانة أو لوح أو ماسك أو ظرف .

كبل الإلكترود [هندسة ميكانيكية]
electrode cable [MECH ENG]
السلك الذي يوصل التيار الكهربائي إلى الإلكترود .

ترسيب الإلكترود [هندسة ميكانيكية]
electrode deposition
[MECH ENG]
وزن معدن اللحام المترسب من وحدة طول الإلكترود .

قوة الإلكترود [هندسة ميكانيكية]
electrode force [MECH ENG]
القوة المؤثرة على الإلكترودين في لحام البقعة أو اللحام الخطي أو البروزات .

وصلة الإلكترود [هندسة ميكانيكية]
electrode lead [MECH ENG]
موصل تيار اللحام بين مصدره ومقبض الإلكترود .

ترسيب كهربائي [هندسة ميكانيكية]
electrodeposition
[MECH ENG]
ترسيب مادة ما على إلكترود بإمرار تيار كهربائي خلال محلول إلكتروليتي .

جهد الإلكترود (القطب)
[هندسة ميكانيكية]
electrode potential
[MECH ENG]
الجهد المقيس لنصف خلية مقارناً بجهد نصف خلية عيارية (قياسية) .

كابح كهربائى [هندسة ميكانيكية]
electric brake [MECH ENG]

كابح يولد فيه ضغط أقراص الكبح
على العضو الدوار بتأثير
كهرمغناطيسى .

قارن كهربائى [هندسة ميكانيكية]
electric coupling [MECH ENG]

قارن يصل عمودين لنقل الحركة
الدوارة بينهما بتأثير مجال مغناطيسى .

منشأة توليد كهرباء
[هندسة ميكانيكية]

electric power plant
[MECH ENG]

منشأة لتوليد الكهرباء وذلك بتحويل
أحد أنواع الطاقة الأولية إلى كهرباء
مثل المحطات المائية أو الحرارية
أو النووية .

منظومة توليد طاقة كهربائية
[هندسة ميكانيكية]

electric power system
[MECH ENG]

مجموعة مترابطة من المعدات
والدوائر لتوليد الطاقة الكهربائية
ونقلها وتحويلها وتوزيعها .

دفع كهربائى [هندسة طيران]
electric propulsion
[AERO ENG]

الدفع الذى يتكون فيه وسيط الدفع
من جسيمات يتم تعجيلها بواسطة
مجال كهرمغناطيسى .

مرفاع رص [هندسة ميكانيكية]
electric stacker [MECH ENG]

مرفاع ترفع عربته وتخضع بواسطة
ونش كهربائى يعمل ببطارية .

تشغيل بالتفريغ الكهربائى
[هندسة ميكانيكية]

electrical discharge
machining [MECH ENG]

تشغيل يتم بإزالة جسيمات معدنية
من المشغولات بواسطة شحنة
كهربائية تولد فى مائع عازل .

تفتيت كهربائى [هندسة ميكانيكية]
electrical disintegration
[MECH ENG]

تفتيت أجزاء معدنية باستخدام
شحنة كهربائية فى الهواء ، وتستخدم
أساساً لإزالة أجزاء العدد المكسورة مثل
ذكور اللولبة والمثاقب .

كهرباء [هندسة ميكانيكية]

electricity [MECH ENG]

الطاقة الناتجة من سريان
الإلكترونات فى الموصلات .

تحات كهركيميائى
[هندسة ميكانيكية]

electrochemical corrosion
[MECH ENG]

تأكل يحدث فى أسطح المواد
المعدنية عند مرور تيار بين مساحات
كاثودية (مهبطية) وأخرى أنودية
(مصعدية) .

حد المرونة [هندسة ميكانيكية]
elastic limit [MECH ENG]
أقصى جهد تسترد المادة عند إزالته
شكلها وأبعادها الأصليين دون أى انفعال
متبقى .

معامل المرونة [هندسة ميكانيكية]
elastic modulus = modulus of
elasticity [MECH ENG]
النسبة بين الجهد والانفعال فى حدود
المرونة ، ويساوى ميل خط المرونة
على خط الانفعال بالمخطط البياني .

طاقة وضع جسم مرن [ميكانيكا]
elastic potential energy
[MECH]
مقدرة جسم على بذل شغل فى أثناء
عودته لشكله الأسمى بعد تشوّهه .

نسبة المرونة [ميكانيكا]
elastic ratio [MECH]
نسبة جهد حد المرونة لمادة ما إلى
أقصى جهد لمقاومتها .

طاقة الانفعال المرن
[هندسة ميكانيكية]
elastic strain energy
[MECH ENG]
الشغل المبذول فى تشكيل جسم ما
داخل حد المرونة ، ويُسترد ثانية فى
صورة شغل أو حرارة عند إزالة الحمل .

اهتزاز جسم مرن [ميكانيكا]
elastic vibration [MECH]
حركة اهتزازية متواصلة لجسم جامد
بتأثير قوة دورية القصور الذاتى
للجسم .

موجات مرنة [هندسة ميكانيكية]
elastic waves [MECH ENG]
اهتزازات ميكانيكية تتولد فى وسيط
مرن دون اضمحلال .

مرونة [هندسة ميكانيكية]
elasticity [MECH ENG]
خاصية استرداد المادة تماماً لأبعادها
وشكلها الأصليين بعد إزالة الجهد عنها .

لدونة مرنة [هندسة ميكانيكية]
elastoplasticity [MECH ENG]
حالة تحميل مادة ما بجهد يفوق حد
مرونتها لكنه لا يصل إلى كسرها .

كوع [تصميم هندسى]
elbow [DES ENG]
وصلة أنبوبية محنية بزاوية ما لتصل
خطى أنابيب متزاويين .

غلاية كهربائية [هندسة ميكانيكية]
electric boiler [MECH ENG]
مُولد للبخار أو لغلى الماء بمسخن
كهربائى .

ساق طارد [هندسة ميكانيكية]
ejector rod [MECH ENG]
قضيب يستخدم لدفع المنتج بعد
تشكيله .

شفط " إكمان " [ميكانيكا موائع]
Ekman sucking [FL MECH]
ظاهرة جدارية تحدث لمائع فى وعاء
دوار حيث ينسحب المائع القريب من
القاع نحو حافة الوعاء .

ارتداد لاحق مرن [هندسة ميكانيكية]
elastic after effect
[MECH ENG]
رجوع الانفعال المرن وهو ضئيل
نسبياً ، يتبع تخفيض الحمل أو إزالته
عن الجزء المحمل .

انبعاج مرن [ميكانيكا]
elastic buckling [MECH]
انحراف مستعرض فجائى لعمود ،
بتأثير حمل محورى حرج مع بقاء
الإجهادات بالعمود داخل حد المرونة .

تصادم مرن [ميكانيكا]
elastic collision [MECH]
تصادم بين أجسام مرنة يبقى فيه
مجموع طاقة الحركة للمجموعة قبل
التصادم مساوياً لمقداره بعد التصادم .

ثوابت المرونة [هندسة ميكانيكية]
elastic constants [MECH ENG]
هى معاملات المرونة فى إجهادات
الشد أو الضغط أو القص وكذلك نسبة
" بواسون " .

منحنى مرن [ميكانيكا]
elastic curve [MECH]
الشكل المنحنى للخط الطولى الذى
تقع عليه المراكز المتوسطة لعتب ما
عندما تكون الأحمال العرضية المؤثرة
عليه قد سببت جهوداً مرنة .

تشوه مرن [هندسة ميكانيكية]
elastic deformation
[MECH ENG]
تغير فى أبعاد المشغولات وفى شكلها
أو فيهما معاً ، يصحب إجهادها فى حدود
المرونة . ويزول هذا التغير بمجرد
إزالة الجهد .

إخفاق مرن [ميكانيكا]
elastic failure [MECH]
إخفاق جسم مرن فى استرداد حجمه
وشكله الأسمى بعد رفع الجهد عنه .

تخلفية المرونة [هندسة ميكانيكية]
elastic hysteresis
[MECH ENG]
الانفعال المتخلف فى جسم مرن بعد
إزالة التحميل داخل حد المرونة ، وهو
ضئيل جداً .

انتشار دوامي [ميكانيكا موائع]
eddy diffusion [FL MECH]

انتشار يحدث في انسياب مضطرب
لمائع ما .

طاقة الحركة الدوامية [ميكانيكا موائع]
eddy kinetic energy

[FL MECH]

طاقة الحركة لمركبة الانسياب
المنحرفة عن الاتجاه الرئيسي للمائع .

مقاومة دوامية [ميكانيكا موائع]
eddy resistance [FL MECH]

مقاومة لحركة سفينة ناتجة عن
دوامات الماء المتولدة على بدنها .

سرعة دوامية [ميكانيكا موائع]
eddy velocity [FL MECH]

الفرق بين السرعة المتوسطة
لانسياب مائع والسرعة اللحظية عند
نقطة ما به .

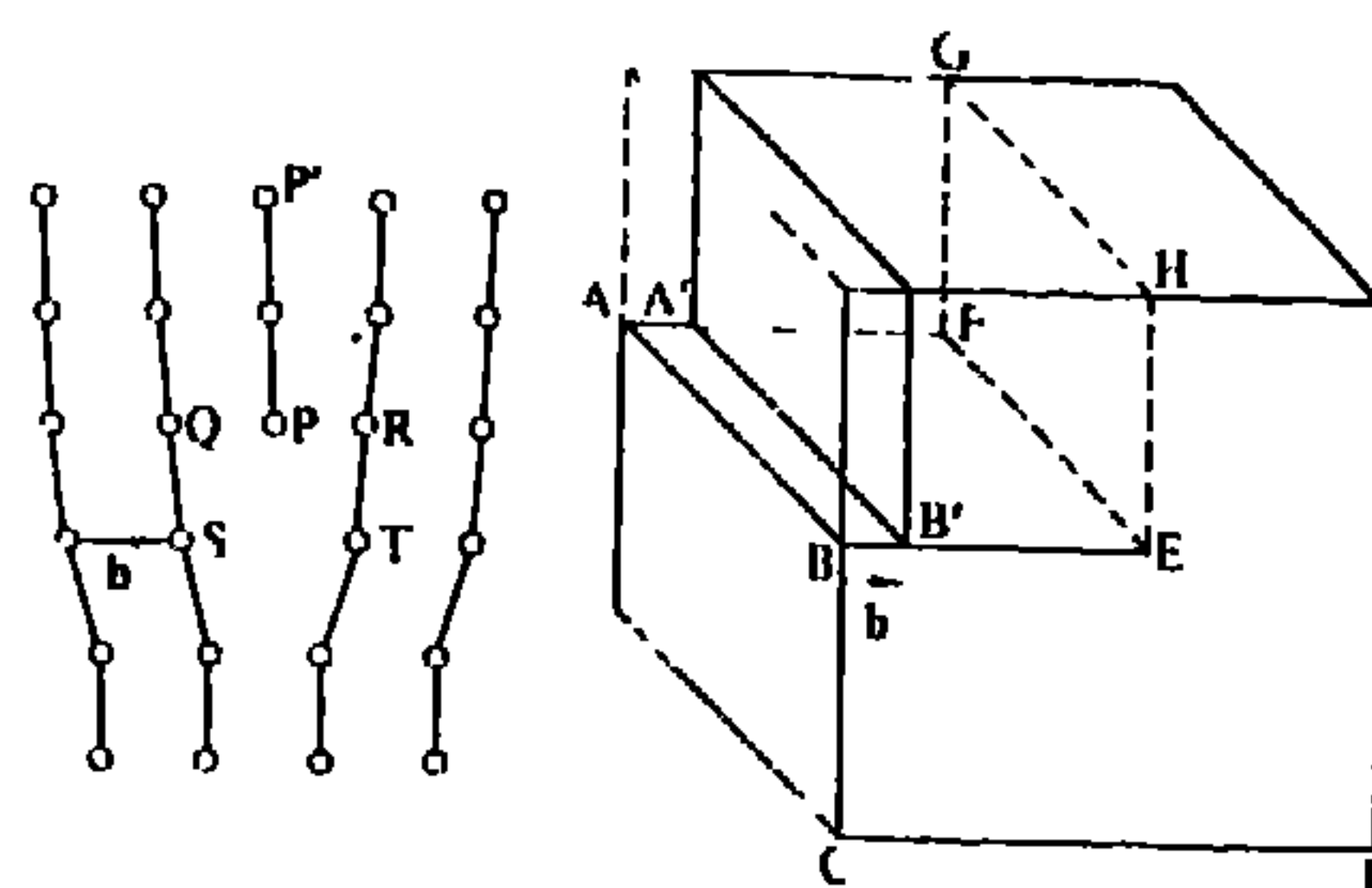
لزوجة دوامية [ميكانيكا موائع]
eddy viscosity [FL MECH]

الانتقال المضطرب للزخم (كمية
التحرك) بين الدوامات الذي يسبب
احتكاكاً داخلياً بالمائع يناظر اللزوجة
في الانسياب الرقائقي ولكنه أكبر .

انخلاع حافى [هندسة ميكانيكية]

edge dislocation [MECH ENG]

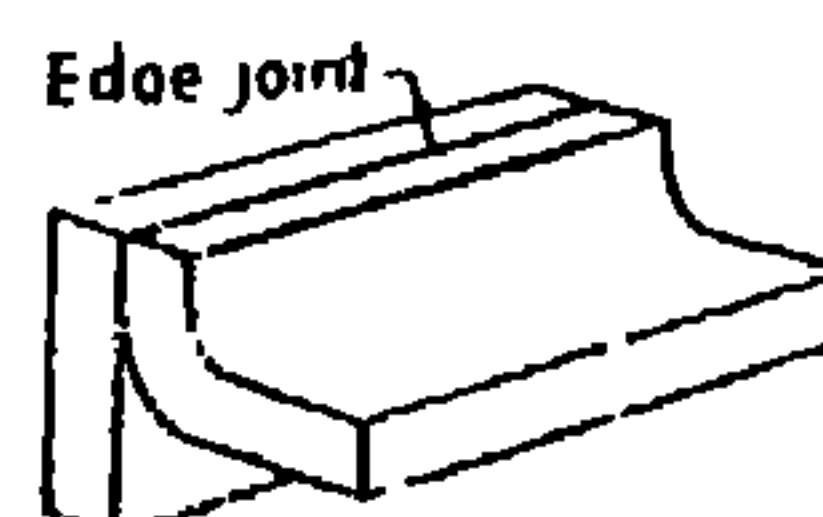
اختلاف انتظام صف من الذرات على
طول حافة مستقيمة في البنية
البلورية .



وصلة حواف [هندسة ميكانيكية]

edge joint [MECH ENG]

وصلة بين حافتين أو أكثر لجزأين
متوازيين .



جزء التحديد في القالب (حدادة)
[هندسة ميكانيكية]

edger (forging) [MECH ENG]

جزء القالب (الاسطمبة) الذي يوزع
المعدن في أجزاء بحيث يقرب شكلها
من الشكل المطلوب تشكيله بالحدادة .

لا تمر كزية (إكسنترية) [هندسة ميكانيكية]
eccentricity [MECH ENG]

ترحيل مركز التأثير عن المركز
الهندسي للدوران لتوليد حركة مرفقية
(ترددية) .

لا تمر كزية (إكسنترية) [ميكانيكا]
eccentricity [MECH]
تزعج المركز الهندسي لجسم دوار
عن محور دورانه .

تابع الصدى [هندسة طيران]
echo satellite [AERO ENG]
بالون قطره حوالى ثلاثين متراً
سطحه مغطى بالألومنيوم ، موضوع فى
مدار ليعكس إشارات الموجات الدقيقة
(ميكرو) التى يتلقاها من جهاز إرسال
ويبثها إلى أجهزة استقبال فيما وراء
الأفق .

علم البيئة [هندسة ميكانيكية]
ecology [MECH ENG]
دراسة العلاقة بين الإنسان والحيوان
ومحيطهما .

مؤفزة [هندسة ميكانيكية]
economizer [MECH ENG]
مبادل حرارة قسرى مكون من
مجموعة من الأنابيب لنقل الحرارة
بالحمل من غازات المدخنة إلى ماء
تغذية المرجل المناسب فى داخل تلك
الأنابيب لرفع كفاءة المرجل .

دوامة [هندسة ميكانيكية]
eddy [MECH ENG]
حركة دائرية لمائع لاختلاف الضغط .

دوامة [ميكانيكا موائع]
eddy [FL MECH]
حركة دوامية لمائع ما مخالفة لاتجاه
التيار الرئيسى فتضعفه .

كابح بتيارات دوامية
[هندسة ميكانيكية]
eddy-current brake
[MECH ENG]

مكبح كهرومغناطيسى لقياس عزم
دوران المحركات بتأثير التيارات
الكهروإدوامية .

قابض بتيارات دوامية
[هندسة ميكانيكية]
eddy-current clutch
[MECH ENG]

نوع من القوابض الكهرومغناطيسية
ينقل عزم الدوران بواسطة تيارات
دوامية مؤلدة بمجال مغناطيسى ناتج
عن مرور تيار كهربائى مستمر فى
ملف مركب على العضو الدوار .

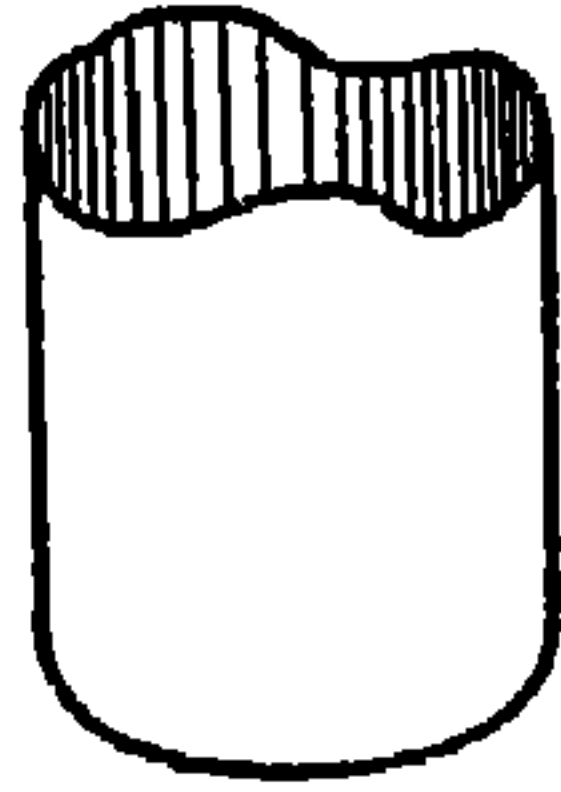
اختبار بالتيارات الدوامية
[هندسة ميكانيكية]
eddy-current testing
[MECH ENG]

طريقة فحص غير متلفة لاكتشاف
عيوب المشغولات بتوليد تيار كهربائى
دوامى حثى فيها واستشعار التيار
المتولد فى ملف خاص .

E

تَكُونُ صَوَانِيّ [هندسة ميكانيكية]
earing [MECH ENG]

حواف بارزة تشبه صوان الأذن ،
تتكون حول قمة الأجزاء المشكّلة
بالسحب ، ويسببها اختلاف الخواص
الاتجاهية للألواح المشكّلة .



تابع لدراسة الموارد الأرضية
[هندسة طيران]

earth resources technology
satellite (E R T S)
[AERO ENG]

قمر اصطناعي مصمم أساساً
لاستكشاف الموارد الطبيعية للأرض ،
ومن وظائفه أخذ الصور وفهرسة
الموارد المائية ومسح المحاصيل
والغابات وتعيين تلوث الهواء

و تكوينات التربة والصخور والحصول
على بيانات عن المحيطات .

حدبة (كامة) لاتمركزية

[هندسة ميكانيكية]

eccentric cam [MECH ENG]

حدبة أسطوانية غير متمركزة مع
محور الدوران .

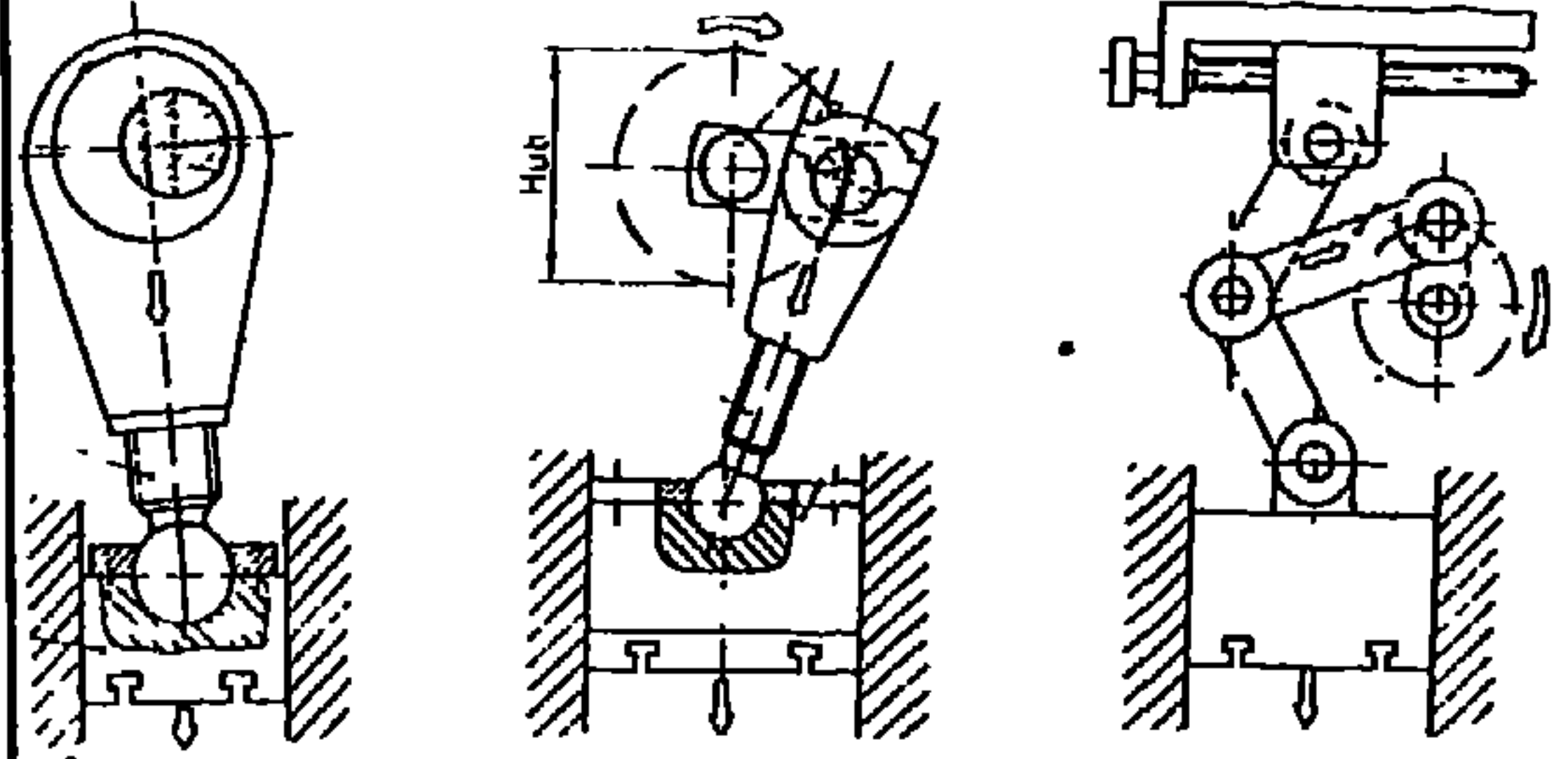
مكبس لاتمركزي (إكسنترىكى)

[هندسة ميكانيكية]

eccentric press [MECH ENG]

مكبس ميكانيكى يحرك زلاقتة قرص

لاتمركزي .



محرك بدوّار لاتمركزي

[هندسة ميكانيكية]

eccentric rotor engine
[MECH ENG]

محرك دوراني مثل محرك " فانكل "
يُدَار عموده بواسطة دَوّار غير متمركز
مع هذا العمود . (نسبة إلى المهندس
الألماني "فليكس فانكل")

دورالومين [هندسة الإنتاج]
duralumin [PRD ENG]

أشابة (سبيكة) ألومنيوم قابلة للتصليد بالتعتيق ، وتحتوى على عناصر النحاس والمنجنيز بالإضافة إلى المغنسيوم أو السليكون.

فترة-بقاء [هندسة ميكانيكية]
duration [MECH ENG]

الحين بين حالين أو حدثين .

طريقة " دورفيل " [هندسة الإنتاج]
Durville method [PRD ENG]

عملية صب فى القالب تتم بوضع القالب مقلوباً فوق بودقة المصهور ، ثم تقلب المجموعة كلها ليسرى المصهور من البودقة إلى داخل القالب . نسب الاسم إلى العالم " دورفيل " .

تغبير [هندسة الإنتاج]
dusting [PRD ENG]

رش مسحوق مثل الجرافيت على سطح قالب الصب أو رش الكبريت على سطح المغنسيوم المنصهر .

دورة التشغيل [هندسة الإنتاج]
duty cycle [PRD ENG]

النسبة بين الزمن الفعلى لمرور التيار الكهربائى والزمن الكلى للحام بالقوس الكهربائى ، وتكون هذه النسبة أقل من الواحد الصحيح .

السكن [تصميم هندسى]
dwell [DES ENG]

جزء جانبية الكامة الذى يبقى عنده التابع ساكناً لفترة زمنية .

نافذ صبغى [هندسة الإنتاج]
dye penetrant [PRD ENG]

سائل ملون ينفذ بالخاصة الشعرية ، يسهل رؤيته فى الضوء العادى ، ويستخدم فى الكشف عن الشروخ السطحية فى المشغولات .

زحف دينامى [هندسة الإنتاج]
dynamic creep [PRD ENG]

زحف (تشكل المادة مع الزمن) يحدث بتأثير حمل متراوح (يتغير) أو درجة حرارة متراوحة .

ديناميكا [هندسة ميكانيكية]
dynamics [MECH ENG]

فرع من العلم يعنى بحركة الأجسام تحت تأثير القوى .

دينامومتر - كابحة (مقياس العزم)

[هندسة ميكانيكية]
dynamometer [MECH ENG]

نبیطة يقاس بها عزم القوة المؤثرة فى مكنة أو قدرتها من خلال كبح الدوران .

مطولية [هندسة الإنتاج]
ductility [PRD ENG]

قابلية أى مادة للتشكيل تشكيلاً لدناً بالشد دون حدوث كسر . وتقاس بالاستطالة النهائية أو النقص فى مساحة مقطع عينة الاختبار بالشد عند الكسر .

كتلة دُمّية [هندسة الإنتاج]
dummy block [PRD ENG]

قرص سميك يوضع بين المشغولة ومكبس البثق ليقلل تسخين المكبس .

كاثود (مهبط) دُمّية [هندسة الإنتاج]
dummy cathode [PRD ENG]

كاثود (مهبط) يكون فى العادة متعرجاً ويطلق الكتروليتياً بتيار منخفض الكثافة لإزالة الشوائب من محلول الطلاء .

طلاء مبدئى [هندسة الإنتاج]
dummying [PRD ENG]

طلاء تجريبى باستخدام كاثود دُمّية .

قادوس قلاب [هندسة ميكانيكية]
dump bucket [MECH ENG]

قادوس كبير ببوابات تفريغ متحركة أسفله يستخدم لنقل التربة ومواد البناء ويتحرك القادوس بمرفع .

عربة قلاب [هندسة ميكانيكية]
dump car [MECH ENG]

نوع من عربات السكك الحديدية الضيقة يمكن إمالتها للتفريغ .

مضخة مزدوجة [هندسة ميكانيكية]
duplex pump [MECH ENG]

مضخة ترددية باسطوانتين متوازيتين .

ضاغط مزدوج ترادفى [هندسة ميكانيكية]
duplex tandem compressor [MECH ENG]

ضاغط بمكبسين أحدهما خلف الآخر مركبين على عمود واحد ويحركهما مرفق واحد .

عملية مزدوجة [هندسة الإنتاج]
duplexing [PRD ENG]

عملية صهر أو تنقية تتم فى فرنين على التعاقب .

نسخ (فى التشغيل) [هندسة الإنتاج]
duplicating [PRD ENG]

تشغيل مشغولة تتفق مع الشكل المرجعى باستخدام مكنة تشغيل خاصة بها تجهيزة تقتفى تضاريس السطح المرجعى أو باستخدام برنامج تحكم رقمى .

مرشح برميلي [هندسة ميكانيكية]
drum filter [MECH ENG]

أسطوانة برميلية تدور داخل لباب
خام ثقيل القوام فتتنزع منه السائل
بالتفريغ وتتخلف المادة الجامدة على
هيئة كعكة (قرص) فوق غشاء مسامي في
نهاية البرميل .

سَيْنْدَة جافة [هندسة الإنتاج]
dry cyaniding [PRD ENG]

معالجة حرارية لتصليد السطح
بالكربنة مع النتردة. باستخدام أملاح
السيانيد .

الطريقة الجافة (الاختبارات غير
المتلفة) [هندسة الإنتاج]
dry method (non-destructive
tests)[PRD ENG]

طريقة يستخدم فيها مسحوق
مغناطيسي جاف في فحص المشغولات
لاكتشاف العيوب بها بتعريضها لمجال
مغناطيسي .

قالب رمل جاف [هندسة الإنتاج]
dry sand mold [PRD ENG]

قالب يصنع من الرمل الرطب ثم
يجفف بعد تمام تشكيله .

محرك مزدوج الوقود

[هندسة ميكانيكية]

dual-fuel engine [MECH ENG]

محرك احتراق داخلي يُشغَّل
بنوعين من الوقود مثل الغاز الطبيعي
و البنزين .

محرك تربيني بمروحة

[هندسة طيران]

ducted-fan engine
[AERO ENG]

محرك طائرة نفاث بمروحة إضافية
تركب أمام الضاغط لتدفع الهواء الجوي
خلال مسلك فينضم هذا الهواء إلى الغاز
الخارج من التربين لزيادة الدفع .

تقدم شرخ لدن [هندسة الإنتاج]
ductile crack propagation
[PRD ENG]

تطور بطيء لشرخ في مشغولة
يصحبه تغير لدن في شكلها ويحتاج
إلى طاقة خارجية لاستمرار تطوره .

حديد لدن [هندسة الإنتاج]
ductile iron [PRD ENG]

حديد زهر متكور ما فيه من
الجرافيت ينتج بإضافة عناصر
كالمغنسيوم أو السيريوم إلى مصهوره
فتساعد هذه العناصر على تكور
الجرافيت المنفصل ، فيكتسب الحديد
نسبياً لدونة ومتانة .

مطرقة ساقطة [هندسة الإنتاج]

drop hammer [PRD ENG]

مطرقة حدادة تعتمد في سقوطها على الجاذبية الأرضية ، وتعتمد قوة الطرق على كتلة المطرقة وطول شوطها .

خزان يتخلص منه [هندسة طيران]

drop tank [AERO ENG]

خزان وقود في طائرة يمكن التخلص منه أثناء الطيران تخفيفاً للحمل .

طريقة القطرة الساقطة

[ميكانيكا موائع]

drop-weight method

[FL MECH]

طريقة تقدير التوتر السطحي بقياس وزن قطرة من السائل معلقة من نهاية أنبوب وذلك في لحظة انفصالها .

خبث [هندسة الإنتاج]

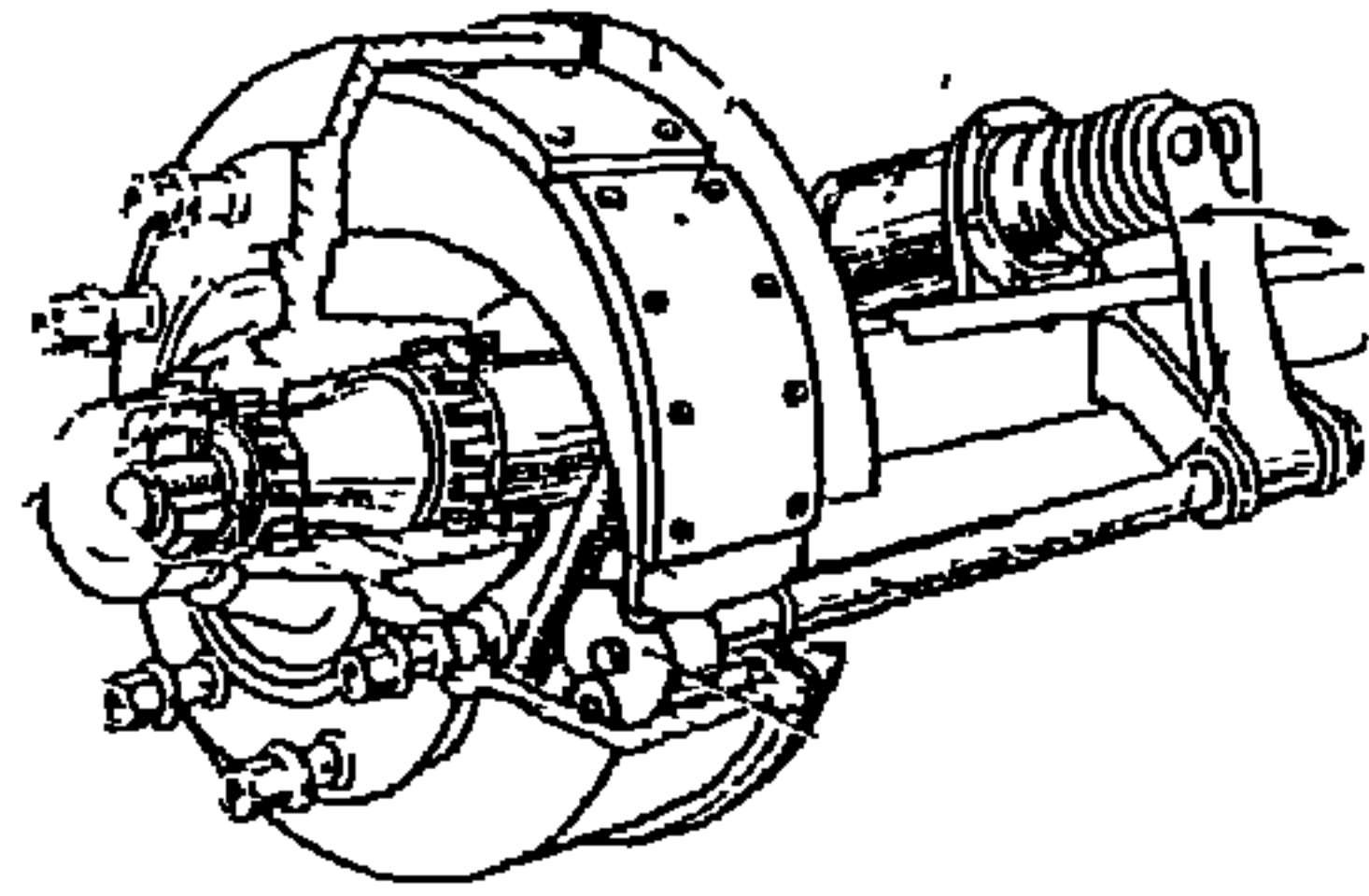
dross [PRD ENG]

زَبْدٌ يطفو على سطح المعدن المصهورة ، ويتكون غالباً من الشوائب وأكاسيد المعادن .

مكبح برميلي [هندسة ميكانيكية]

drum brake [MECH ENG]

مكبح يتركب من لقميتين معدنيتين مبطنتين بمادة مقاومة للحرارة والبرى وتدفعان تجاه سطح أسطوانة المكبح لإيقاف حركتها أو إبطائها .



حدبة (كامة) برميلية [هندسة ميكانيكية]

drum cam [MECH ENG]

حدبة على هيئة برميل سطحها الكنتوري يحدد حركة التابع .

مُغذ برميلي [هندسة ميكانيكية]

drum feeder [MECH ENG]

أسطوانة برميلية دوارة بها زعانف أو قواديس ، ترفع الأجزاء من مكان ما وتسقطها في مواقع أخرى محددة .

سُنْبِك كُمى [تصميم هندسى]
drive shoe [DES ENG]
جلبة من الصلب على هيئة كُم حادة
الحواف ، تثبت فى قاع أنبوب حفر
بالدق .

مُسْتَن الإِدارة [هندسة ميكانيكية]
driving pinion [MECH ENG]
مُسْتَن (ترس) صغير يدير مُسْتَناً
أو مجموعة من المُسْتَنات فى آن واحد .

مقاومة الاختراق (التغلغل) [ميكانيكا]
driving resistance [MECH]
مقاومة التربة للاختراق بواسطة
خازوق يدفع خلالها .

عجلة قاندة [هندسة ميكانيكية]
driving wheel [MECH ENG]
عجلة تنقل عزم الدوران إلى عجلة
أخرى منقادة .

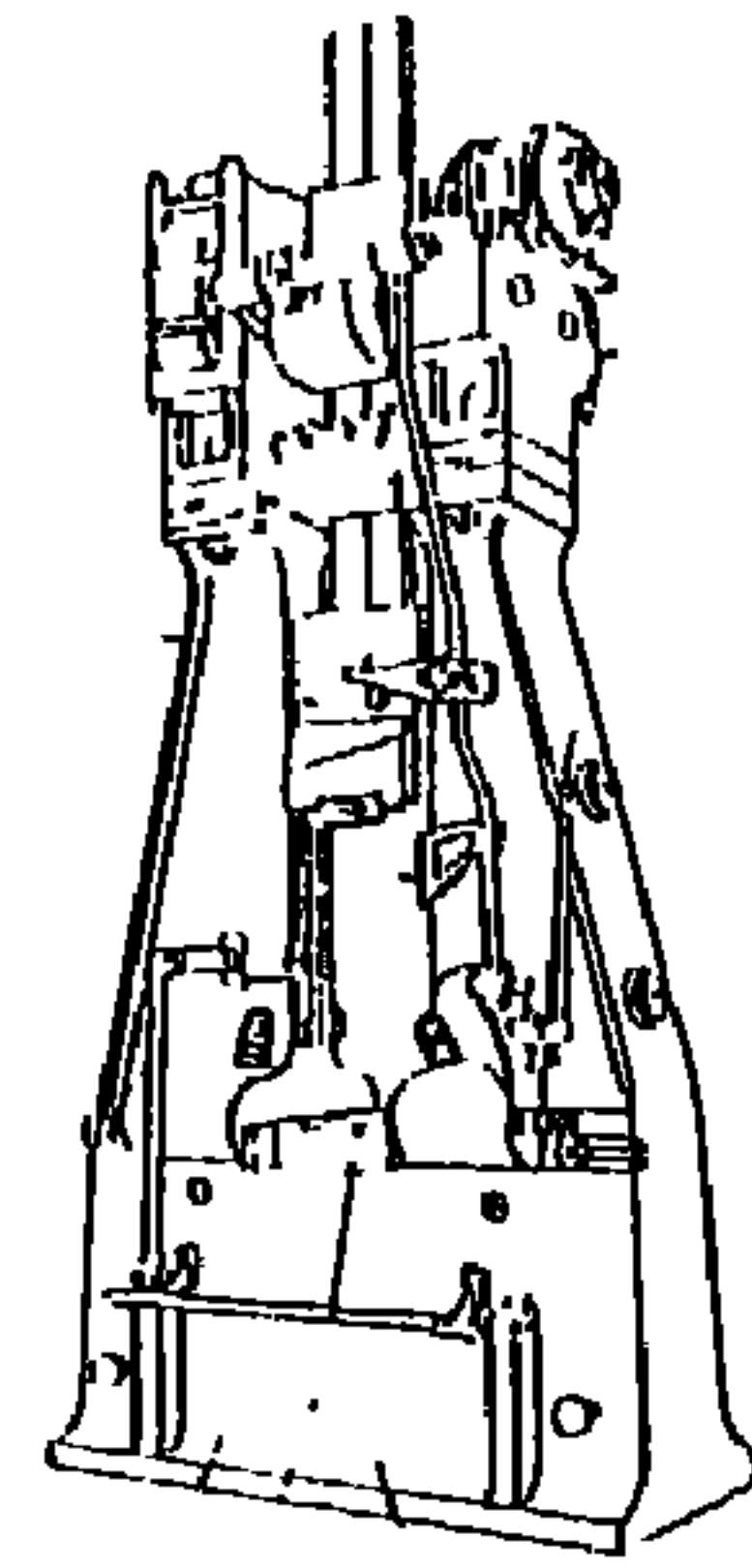
طائرة بلا طيار [هندسة طيران]
drone [AERO ENG]
طائرة يتم التحكم فيها عن بعد
وأحياناً يبرمج مسارها سلفاً .

منظم [هندسة ميكانيكية]
droop governor [MECH ENG]
منظم لسرعة مكنة يعمل على تثبيتها
فى حدود معينة بغض النظر عن تغير
الحمل .

جنيحات مائلة [هندسة طيران]
drooped ailerons [AERO ENG]
جنيحات مفصلية تتركب فى الحافة
الخلفية لجناحى الطائرة بحيث تميل
هذه الجنيحات بزاوية ١٠ إلى ١٥ إلى
أسفل عندما تكون عصا التحكم فى
الوضع الحر .

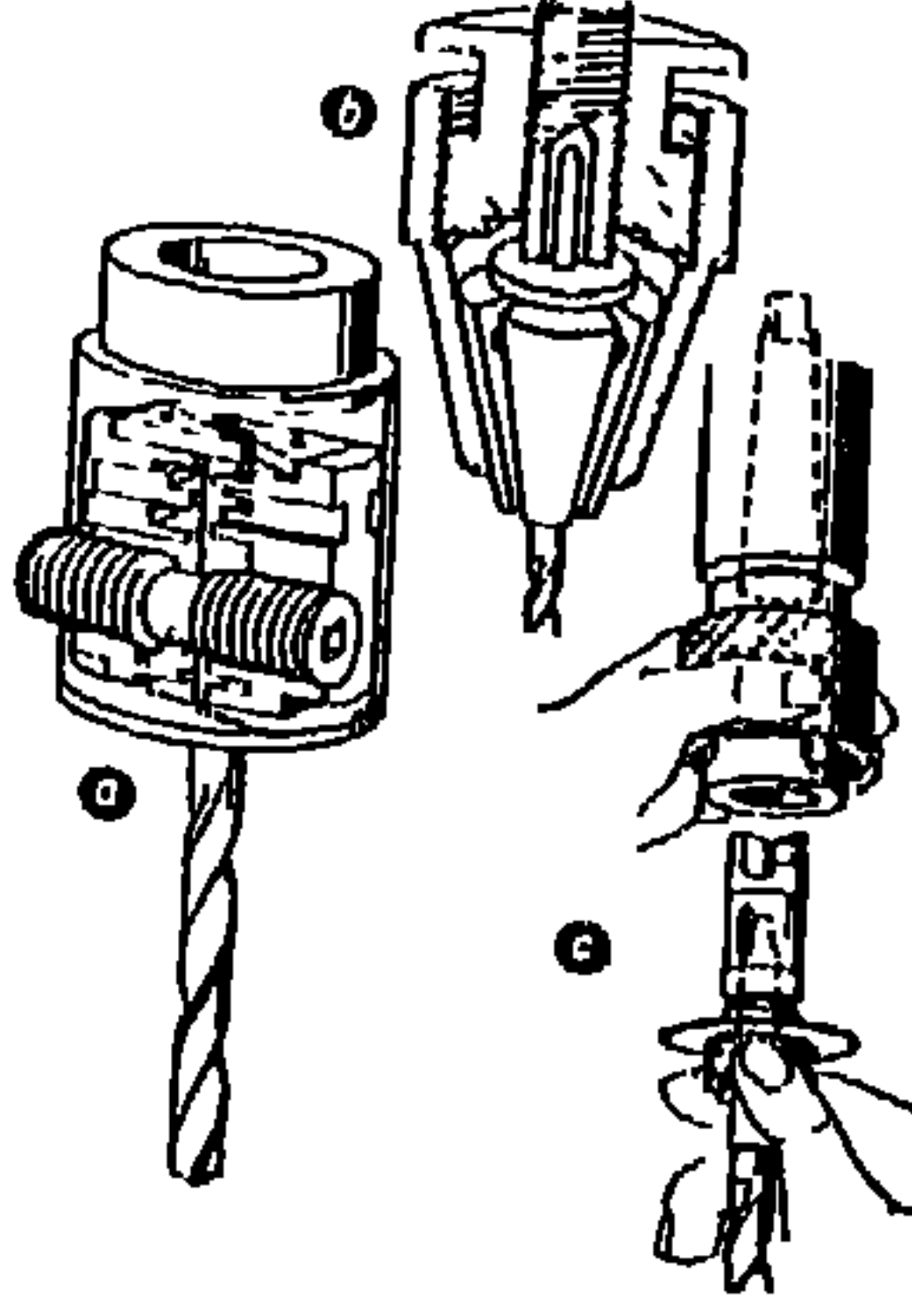
نقرة - حفرة (فى صب المعادن)
[هندسة لإنتاج]
drop (in casting) [PRD ENG]
عيب فى المصبوبات ينشأ عن سقوط
جزء من الرمل من أعلى القالب أو من
أى أجزاء معلقة إلى القاع ، فينتج عنه
انطباع سلبي فى المسبوك فى شكل
حفرة .

حدادة بالسقوط [هندسة لإنتاج]
drop forging [PRD ENG]
تشكيل المشغولات بحدادتها (طرقها)
بمطرقة ساقطة بالجاذبية الأرضية .



ظرف مثقاب [تصميم هندسى]
drill chuck [DES ENG]

أداة لتثبيت المثاقيب وما شابهها .



جلبة مثقاب [تصميم هندسى]
drill collar [DES ENG]

جلبة تطوق المثقاب للمحافظة على
تمحوره مع عمود الإدارة .

سبكة بثق مثقوبة [هندسة الإنتاج]
drilled extrusion ingot
[PRD ENG]

كتلة بثق مجوفة ومثقوبة .

تركيبة تغذية الثقب [هندسة ميكانيكية]
drill feed [MECH ENG]

تركيبة ميكانيكية تقوم بدفع المثقاب
محورياً أثناء دورانه .

محدد قياس المثاقب [تصميم هندسى]
drill gage [DES ENG]

رقيقة من الصلب بها ثقوب ذات
أقطار عالية الدقة تستعمل لمراجعة
أقطار المثاقب .

محدد زوايا المثقب [تصميم هندسى]
drill grinding gage
[DES ENG]

أداة تستعمل لمراجعة زوايا المثقب
الحلزوني فى أثناء شحذها .

مرشد ثقب (طبعة) [هندسة ميكانيكية]
drill jig [MECH ENG]

نبيطة تثبت على المشغولات
المتكررة لضبط مواقع الثقوب بدقة
عالية .

عمود حفر [هندسة ميكانيكية]
drill stem [MECH ENG]

عمود طويل يثبت فى نهايته مثقب
جبهى يدور للحفر فى أعماق التربة .

تركيبة حفر [هندسة ميكانيكية]
drill string [MECH ENG]

معدة حفر مكونة من أنبوب به أعمدة
ثقب وتنتهى بلقم حفر دوارة للحفر فى
أعماق التربة .

توافق قسرى (بالدق) [تصميم هندسى]
drive fit [DES ENG]

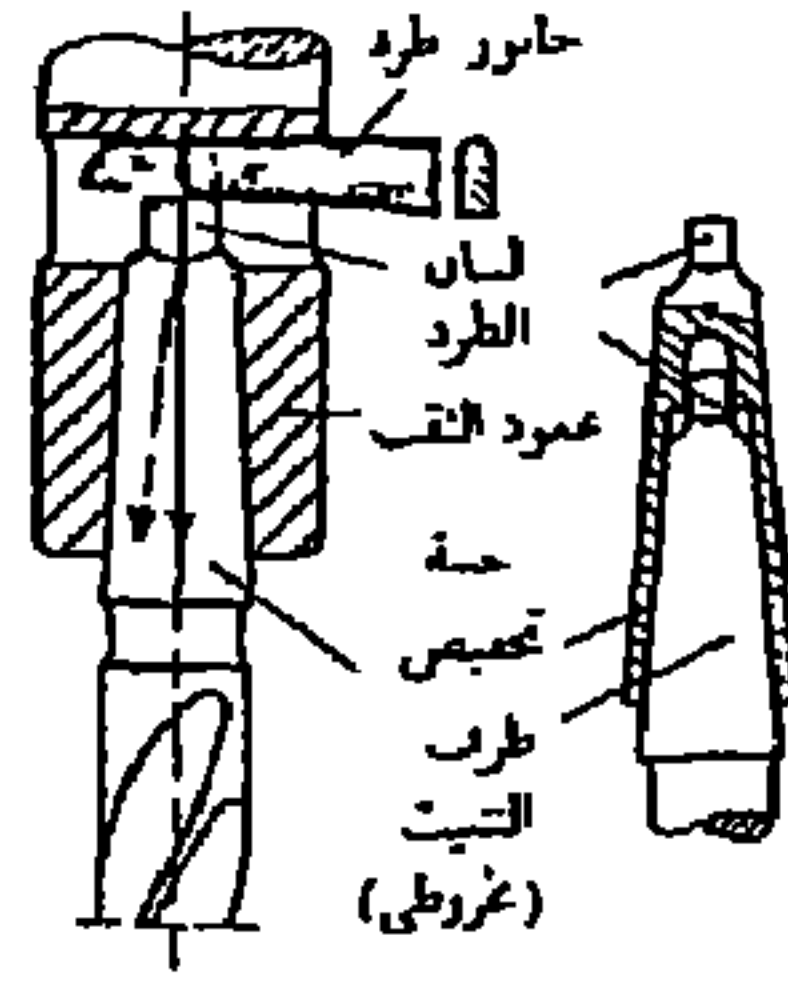
توافق يتم بإدخال عمود ذى قطر أكبر
من قطر الثقب قسراً بالدق أو بالكبس .

توافق تداخلى [هندسة الإنتاج]
drive fit [PRD ENG]

حشر (شحط) عمود بالدق فى ثقب
قطره أقل قليلاً من قطر العمود
(خلوص سالب) .

إسفين = خابور [هندسة الإنتاج]
drift [PRD ENG]

قطعة مسطحة مستدقة (مسلوبة) من الصلب تستخدم لنزع جذع المثقب أو عدد القطع المستدقة من مواسكها، وقد تكون شبه مخروطية تستخدم لضبط محورية ثقوب البرشام أو مسامير التثبيت.



ثقبية مخور [هندسة ميكانيكية]
drifter [MECH ENG]

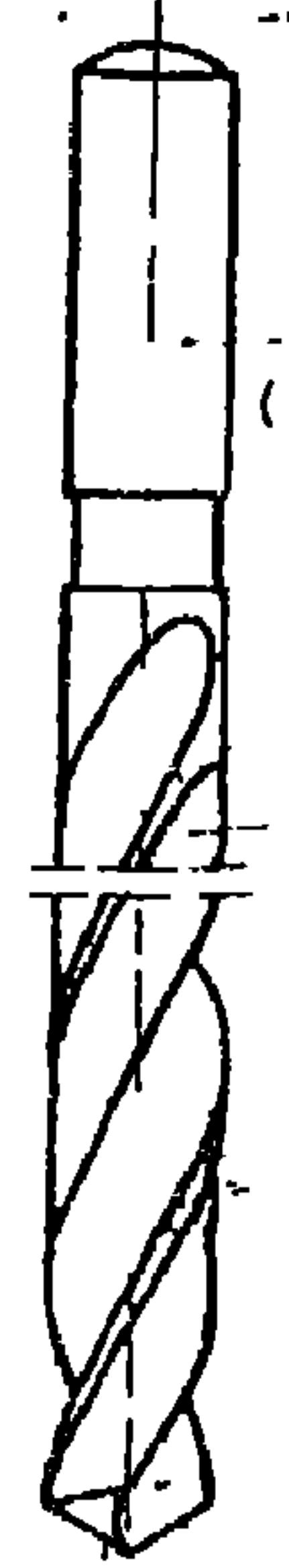
ثقبية بمطرقة هوائية لحفر الثقوب.

مسمار إسفيني [تصميم هندسي]
driftpin [DES ENG]

مسمار مستدير مستدق يُولج في ثقبى جزئين معدنيين ليشد أحدهما إلى الآخر فيتمحور الثقبان.

ثاقب (بنطة) [هندسة الإنتاج]
drill [PRD ENG]

عُدّة قطع أسطوانية الشكل لتشغيل الثقوب، ويكون في طرفها حد واحد أو عدة حدود قاطعة وعلى جوانبها أخدود أو عدة أخاديد (مجار) مستقيمة أو حلزونية ليمر خلالها الرايش الناتج من التشغيل وكذلك سائل التزليق والتبريد.



عربة المثقاب [هندسة ميكانيكية]
drill carriage [MECH ENG]

عربة تسير على قضبان تحمل ثقّابات صخور، تستعمل في الحفر داخل الأنفاق الكبيرة (ويطلق عليها كذلك جمبو).

خرطوشة مسحوبة [هندسة الإنتاج]
draw shell [PRD ENG]
شكل هندسى عميق التجويف يشكل
بالسحب العميق لأقراص معدنية .

سحب [هندسة الإنتاج]
drawing [PRD ENG]
تشكيل المعادن قسراً إلى قطاعات
معينة بالانسياب اللدن بالسحب خلال
اسطوانات.

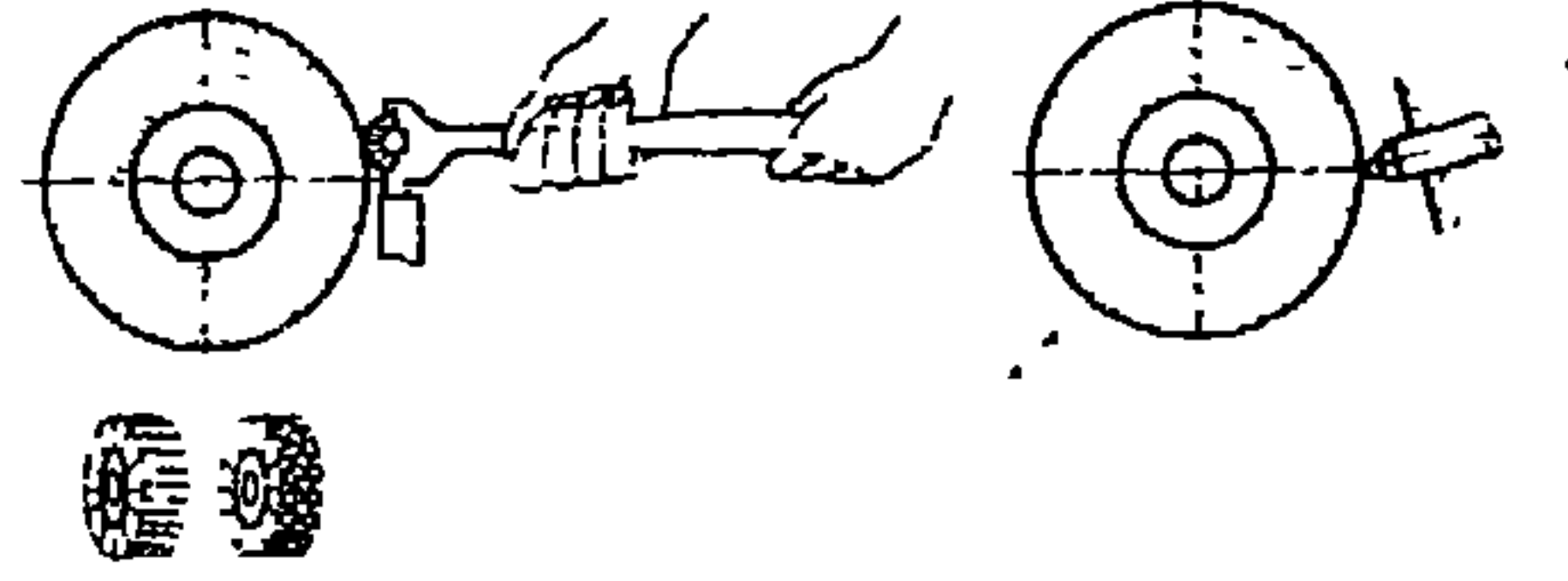
مركب السحب [هندسة الإنتاج]
drawing compound [PRD ENG]
مادة مركبة تستخدم لمنع التصاق
المشغولة بالاسطوانات ولتسهيل سحب
المعادن أو كبسها .

كراءة (كراكة) [هندسة ميكانيكية]
dredge [MECH ENG]
حفار عائم يستعمل فى توسيع
أو تعميق القنوات .

شحن تهذيبى [هندسة ميكانيكية]
dress [MECH ENG]
١- تشكيل حد القطع .
٢- تهذيب حد أداة القطع ليستعيد شكله
الأصلى .

أداة تهذيب - تمشيط (فى التشغيل)

[هندسة الإنتاج]
dresser [PRD ENG]
عدة تستخدم فى تسوية عجلة التجليخ
وتهذيبها .



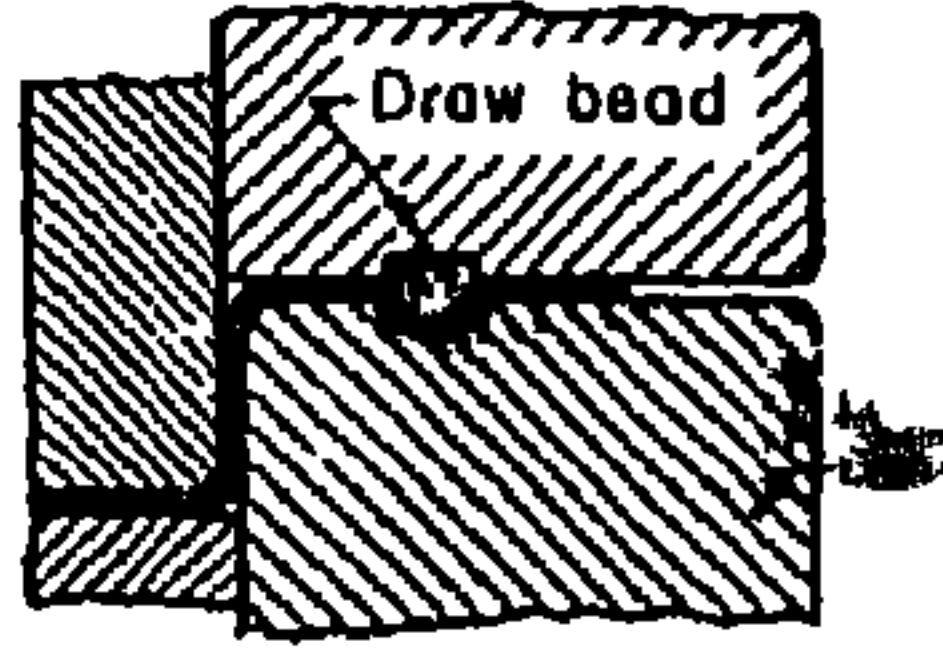
تهذيب (فى التشغيل) [هندسة الإنتاج]
dressing [PRD ENG]
نزع أو تكسير الحبيبات السطحية
الساحجة من عجلة التجليخ لزيادة
قابليتها للقطع .

ماء منساق [هندسة ميكانيكية]
drift [MECH ENG]
الماء المحمول مع الهواء المار فى
أبراج التبريد على هيئة رذاذ
أو قطيرات .

قابلية السحب [هندسة الإنتاج]
drawability [PRD ENG]
مقياس لقابلية تشكيل المعادن
بالسحب .

قدرة الجر [هندسة ميكانيكية]
drawbar horsepower
[MECH ENG]
القدرة المتاحة عند قضيب الجر
(أو القَطْر) في مؤخرة قاطرة أو جرّار
لجر العربات .

درزة السحب [هندسة الإنتاج]
draw bead [PRD ENG]
أخدود أو مجرى يشكل في القالب
(الاسطمية) للتحكم في سريان المعدن .



نضد السحب [هندسة الإنتاج]
draw bench [PRD ENG]
قاعدة يثبت عليها كل من اسطمية
عمليات سحب الأسلاك والسيقان
والأنابيب .

رأس السحب [هندسة الإنتاج]
draw head [PRD ENG]
مجموعة (طاقم) من البكرات
والاسطميات مركبة على نضد سحب
لتشكيل القطاعات المعدنية من الخوص
أو الأنابيب أو الخامات المصمتة .

مقشط [تصميم هندسي]
drawknife [DES ENG]
أداة لقصط الخشب نصلها طويل رفيع،
بمقبضين متعامدين .

خدوش السحب [هندسة الإنتاج]
draw marks [PRD ENG]
علامات تحدث في المشغولات أثناء
تشكيلها بسبب التماس أجزاء من
المعادن في الاسطمية أو السنك .

قطعة مسحوبة [هندسة الإنتاج]
draw piece [PRD ENG]
مشغولة شكلت بالسحب .

لوح سحب [هندسة الإنتاج]
draw plate [PRD ENG]
لوح قرصي الشكل في مركزه ثقب
يتطابق مع سنك التشكيل ، ويستخدم
في سند المشغولة أثناء تشكيلها .

نصف قطر السحب [هندسة الإنتاج]
draw radius [PRD ENG]
نصف قطر حافة الاسطمية أو السنك
أو العدة التي تسحب داخلها المشغولات.

حلقة سحب [هندسة الإنتاج]
draw ring [PRD ENG]
جزء حلقي لاسطمية سحب تمر
المشغولة المسحوبة على حافته
الداخلية.

حَقَّار سحب [هندسة ميكانيكية]

dragline [MECH ENG]

حَقَّار يعمل بسحب قادوس بواسطة حبل فى اتجاه ذراع الرفع .

إخراج [هندسة الإنتاج]

dragout [PRD ENG]

سحب سائل ما من وعاء خلال صمام بمعدات خاصة .

مظلة حط (براشوت) [هندسة طيران]

drag parachute [AERO ENG]

مظلة تفتح فى مؤخرة الطائرة أثناء الحط لخفض سرعتها وتقشير مسافة الحط .

منشار سحب [تصميم هندسى]

dragsaw [DES ENG]

منشار يودى عملية القطع فى أثناء شوط السحب ، يستعمل فى مكثات نشر الأشجار .

تقنية السحب (فى اللحام)

[هندسة الإنتاج]

drag technique [PRD ENG]

طريقة اللحام اليدوى بالقوس الكهربائى ، يلامس الإلكترود فيها المشغولة ، دون تذبذب فى حركته .

جَمَلون تقوية [هندسة طيران]

drag truss [AERO ENG]

جَمَلون يركب أفقياً بين العوارض الأساسية لجناح الطائرة لتقوية بنيته ضد قوى المقاومة الإيرودينامية التى تؤثر فيه .

نسبة المقاومة إلى الوزن

[هندسة طيران]

drag-weight ratio

[AERO ENG]

نسبة المقاومة الإيرودينامية لقذيفة ما إلى وزنها الكلى .

كبل تقوية [هندسة طيران]

drag wire [AERO ENG]

جزء من الجَمَلون فى جناح طائرة ودعامته يستخدم فى تحمّل رد الفعل الخلفى الناشئ عن المقاومة الإيرودينامية للجناح .

جزء سفلى [هندسة الإنتاج]

drag [PRD ENG]

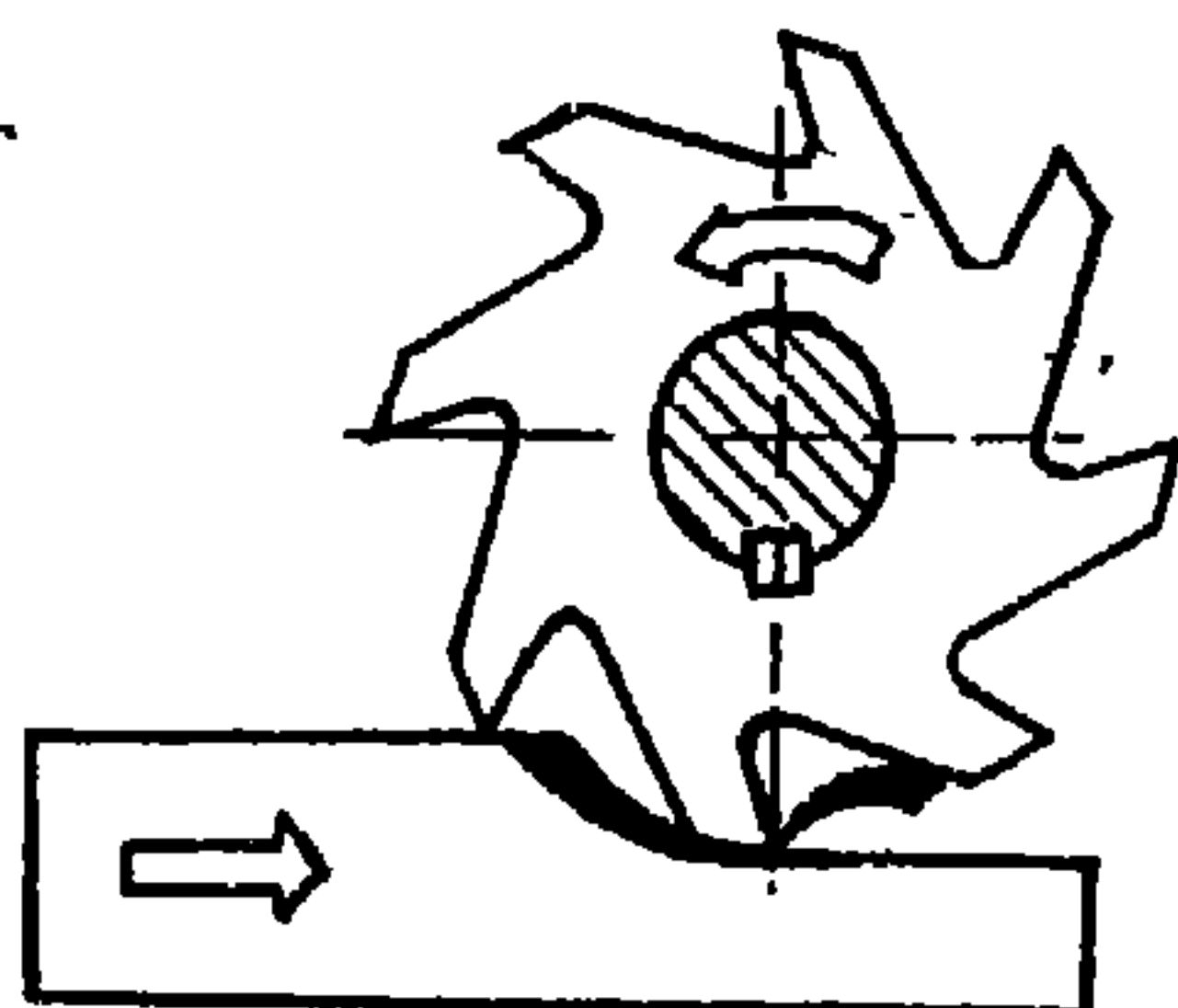
النصف السفلى لقالب الصب أو لصندوق صناعته الريزق أو لنموذج القالب

درهم [ميكانيكا] dram [MECH]

وحدة تستعمل فى قياس الكتلة وتساوى فى النظام التجارى $\frac{1}{16}$ من الأوقية (أونس) أى 2,87496 جرام و $\frac{1}{3}$ من الأوقية فى النظام الصيدلى .

لحام أفقى المستوى [هندسة الإنتاج]
down hand welding=flat
position welding [PRD ENG]
لحام على المستوى الأفقى للوجه
العلوى لوصلة اللحام .

تفريز أمامى [هندسة الإنتاج]
down milling [PRD ENG]
تفريز يتحرك فيه حد مقطع التفريز
فى عكس اتجاه تغذيته أى فى اتجاه
تغذية المشغولة.



زمن متناقص [هندسة الإنتاج]
down slope time [PRD ENG]
علاقة تناسبية لتناقص التيار
الكهربائى مع الزمن فى اللحام
بالمقاومة الكهربائية .

استدقاق (سلبية) [هندسة الإنتاج]
draft [PRD ENG]
مسيل جدران سنبك أو اسطمبة
أو نموذج قالب الصب وذلك ليسهل نزع
المشغولة منه .

فرق السحب [ميكانيكا موائع]
draft differential [FL MECH]
الفرق فى الضغط الاستاتى بين
نقطتين على مسار انسياب غاز ما .

أنبوبة سحب [هندسة ميكانيكية]
draft tube [MECH ENG]
أنبوب مخرج تربين رد فعل إيدرولى
يسمح بخروج الماء من التربين إلى
مستوى أدنى من مستوى مجرى الماء
الخلفى .

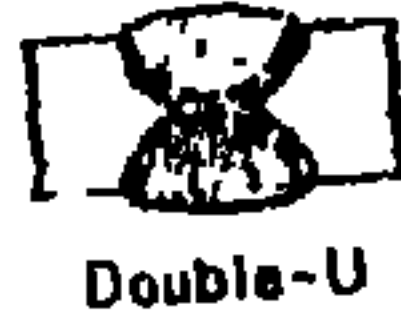
مقاومة [ميكانيكا موائع]
drag [FL MECH]
مقاومة ناتجة عن الاحتكاك فى
الاتجاه المضاد لحركة جسم يتحرك فى
مائع .

معامل مقاومة [ميكانيكا موائع]
drag coefficient [FL MECH]
معامل مقاومة مُمَيِّز لجسم ينساب
فى مائع منخفض اللزوجة ويساوى:
 $2 \times$ القوة المؤثرة على الجسم فى
اتجاه الانسياب / كثافة المائع \times
مربع سرعة الانسياب .

إدخال [هندسة الإنتاج]
drag-in [PRD ENG]
إضافة سائل ما إلى سائل آخر
بمعدات خاصة .

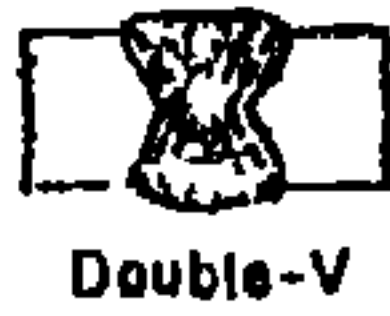
بندول مزدوج [ميكانيكا]
 double pendulum [MECH]
 بندول يتكون من كتلتين إحداهما
 معلقة من نقطة ثابتة بخيط مهمل
 الوزن أو بساق محددة الطول والثانية
 تعلق من نهاية الكتلة الأولى بنفس
 الطريقة ومن ثم يظل البندول في
 مستوى رأسي.

لحام شطب مزدوج بشكل حرف U
 [هندسة الإنتاج]
 double-U groove weld
 [PRD ENG]
 لحام أخدود وصلة يشطب طرفاها
 بشكل حرف U من أحد وجهيها.



Double-U

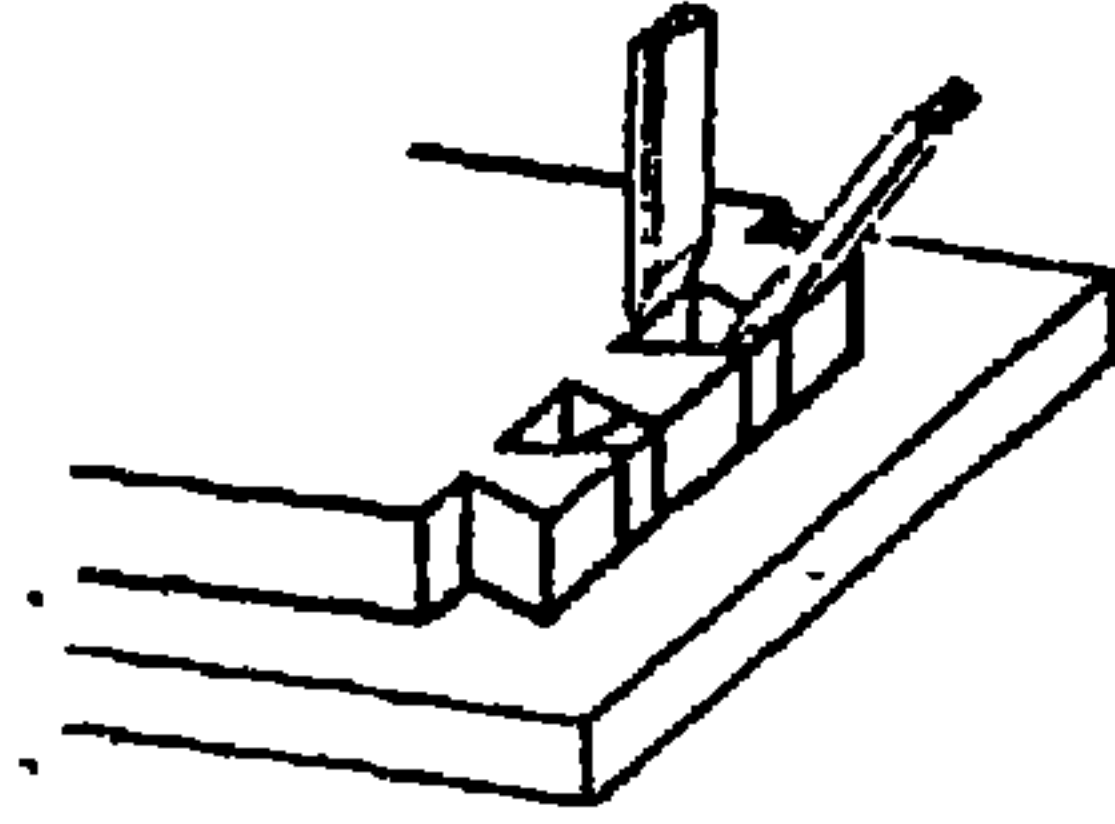
لحام شطب مزدوج بشكل حرف V
 [هندسة الإنتاج]
 double-V groove weld
 [PRD ENG]
 لحام أخدود وصلة يشطب طرفاها من
 وجهيها ليشكل أخدود على هيئة حرف V
 مزدوج .
 (انظر double - bevel groove weld)



Double-V

وصلة مزدوجة اللحام [هندسة الإنتاج]
 double welded joint
 [PRD ENG]
 وصلة لحام تناكبية أو تراكبية
 أو طرفية أو ركنية أو بشكل حرف T
 ملحومة من وجهيها .

وصلة غنغارية (ذيل حمامة)
 [تصميم هندسي]
 dovetail joint [DES ENG]
 وصلة من لسان شبه منحرف يتعشق
 في نقرة مناظرة .



عملية "دو" [هندسة الإنتاج]
 Dow process [PRD ENG]
 طريقة لإنتاج المغنسيوم إلكتروليتيًا
 من مصهور كلوريد المغنسيوم .

دسار (فولة - خابور أسطوانى)
 [تصميم هندسي]

dowel [DES ENG]
 مسمار أسطوانى عديم الرأس يولج
 فى ثقبى وصلة لربط جزءيها .

مكبس بمرفق مزدوج [هندسة الإنتاج]
double-crank press
[PRD ENG]

مكبس أحادي التأثير للمشغولات
العريضة تعمل زلاقتة بعمود مرفق ذي
بنزئين يتصل كل منهما بوصلة كبس .

مبرد مزدوج القطعية [تصميم هندسى]
double-cut file [DES ENG]

مبرد أسنانه على هيئة مجموعتين
من الأسنان المتوازية وتتزاوى
المجموعتان بزاوية .

مقشط (مسحاج) مزدوج القطعية
[هندسة ميكانيكية]

double-cut planer
[MECH ENG]

مقشط مصممة بحيث تستطيع
القشط فى الاتجاهين الأمامى والخلفى .

منشار مزدوج القطعية
[تصميم هندسى]

double-cut saw [DES ENG]

منشار أسنانه يمكنها القطع فى
الأشواط الأمامية والخلفية .

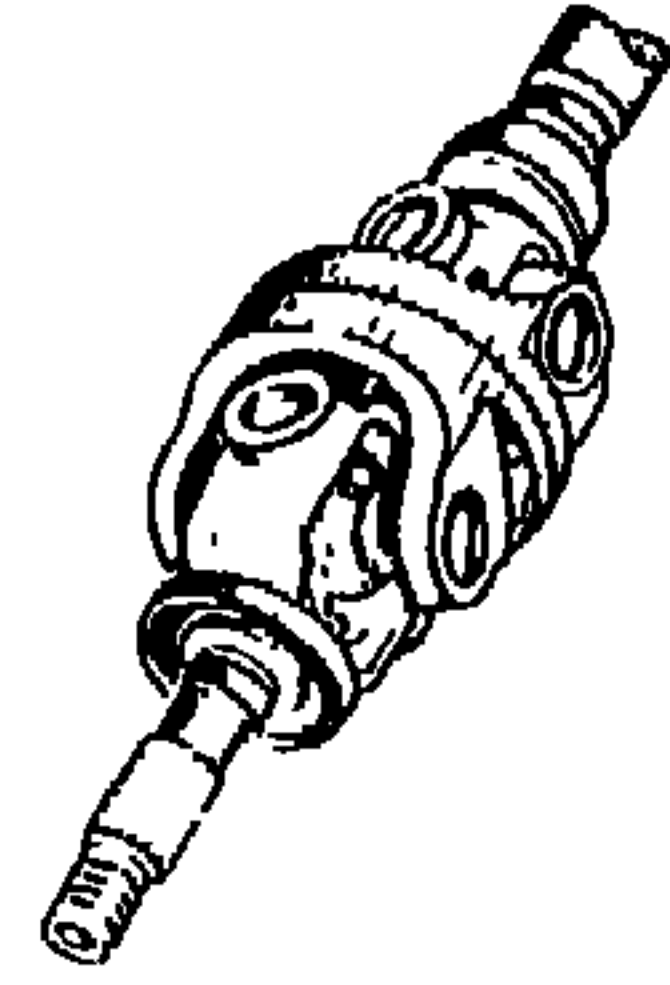
مرفع مزدوج الدارة [هندسة ميكانيكية]
double-drum hoist
[MECH ENG]

تركيبه مرفاع تتكون من دارتين
برميليتين تدوران فى اتجاهين
متضادين إما معاً وإما منفصلين
بواسطة كبلين ملفوفين حولهما .

وصلة "هوك" المزدوجة
[هندسة ميكانيكية]

double-Hooke's joint
[MECH ENG]

وصلة عامة لنقل الحركة الدورانية
بين عمودين غير متوازيين ، تتكون من
وصلتين مزدوجتى المفصل . وتنسب
إلى مبتكرها الانجليزى Hooke .



جيرو مزدوج التكامل [ميكانيكا]

double-integrating
gyro [MECH]

جيرو ذو درجة حرية واحدة لا يتقيد
محور دورانه بمحور المخرج .

لحام شطب مزدوج بشكل حرف ل
[هندسة الإنتاج]

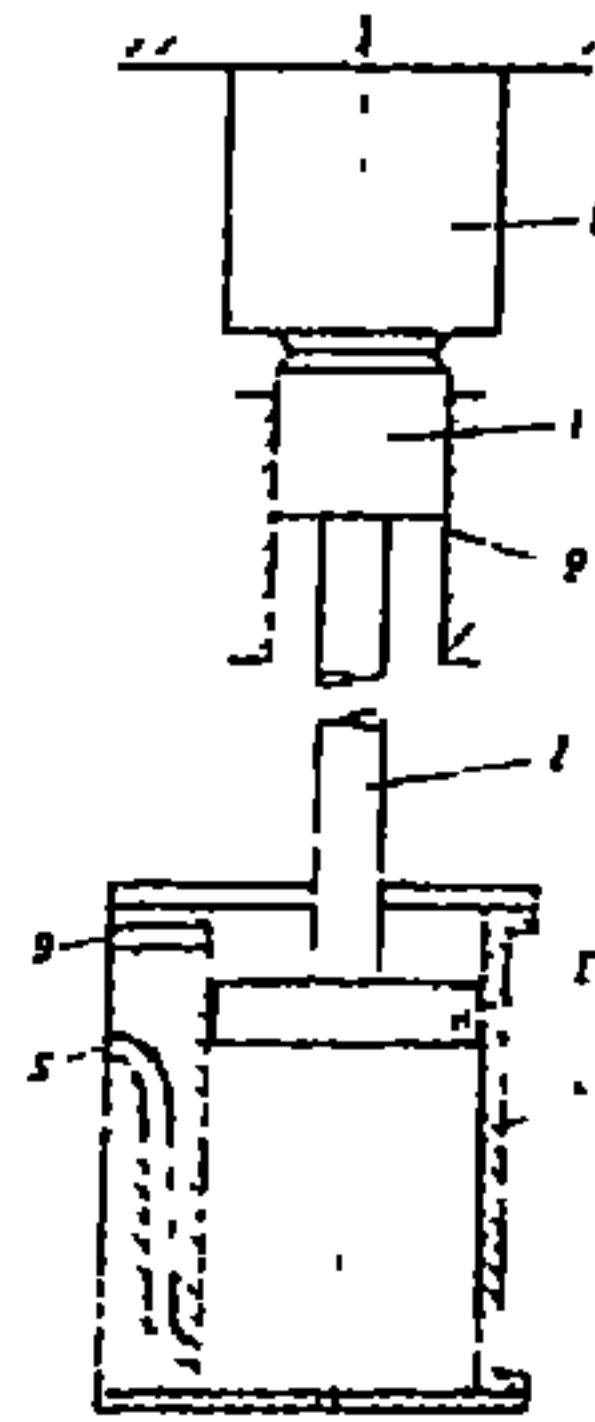
double - J groove weld
[PRD ENG]

لحام أخدود وصلة يشطب فيه طرف
واحد من أحد جزأى الوصلة بشكل حرف
ل من وجهيه .

مطرقة مزدوجة التأثير
[هندسة الإنتاج]

double acting hammer
[PRD ENG]

مطرقة حدادة تُرفع وتدفع بواسطة ضغط البخار أو الهواء على وجهي مكبس المطرقة .



اسطمبة مزدوجة التأثير
[هندسة الإنتاج]

double action die [PRD ENG]

قالب مصمم ليؤدي أكثر من عملية على المشغولة في شوط واحد للمكبس .

تشكيل مزدوج التأثير [هندسة الإنتاج]
double-action forming
[PRD ENG]

تشكيل المشغولات أو سحبها ، يتم بعملية أو أكثر في شوط واحد للمكبس .

مكبس ميكانيكي مزدوج التأثير
[هندسة الإنتاج]

double-action mechanical
press [PRD ENG]

مكبس له حركتان متوازيتان مستقلتان أحدهما عن الأخرى وذلك عن طريق زلاية تتين متداخلتين ، يحرك الزلاية الداخلية منهما الكباس بواسطة عمود مرفق ، بينما يحرك الزلاية الخارجية ماسك المشغولة بواسطة ركبة أوحدية (كامة).

لحام وصلة مزدوجة الشطب
[هندسة الإنتاج]

double-bevel groove weld
[PRD ENG]

لحام أخدود وصلة ، يشطب فيه طرف واحد من الوصلة من وجهيه .

مكبج بلقمتين [هندسة ميكانيكية]

double-block brake
[MECH ENG]

مكبجان بكل منهما لقمة و تتحرك اللقمتان بطريقة متضادة تماثلية بواسطة روافع بحيث تكون القوة المؤثرة على إحدى اللقمتين هي رد فعل الأخرى .

خط اضطرارى [هندسة طيران]
ditching [AERO ENG]
خط اضطرارى على الماء .

أزيز [تحكم] [CONT SYS] dither
قوة محكمة السعة والتردد تؤثر
باستمرار فى جهاز يعمل بواسطة
محرك مؤازر بحيث تكون سعة حركة
هذا الجهاز صغيرة المدى وبحيث
لا يلتصق عند أوضاع التوقف .

انفراج [ميكانيكا موانع]
divergence [FL MECH]
نسبة مساحة مخرج منفث إلى مساحة
عنقه .

انحراف (انعراج) متزايد
[هندسة طيران]
divergence yaw [AERO ENG]
زاوية انحراف متزايدة لقذيفة عن
مسارها .

خطوة لولب مقسمة [تصميم هندسى]
divided pitch [DES ENG]
المسافة بين نقطتين متناظرتين على
سنتين متتاليين للولب متعدد
المسارات (الأبواب).

تقارن [هندسة طيران]
docking [AERO ENG]
رُسو وربط آلى لجسمين فى أثناء
دورانهما فى مدار ما .

منطقة [هندسة الإنتاج]
domain [PRD ENG]

حيز من بلورة فرومغناطيسية يكون
فيه الاستقطاب المغنطيسى فى اتجاه
واحد .

" تابع " للأغراض المدنية
[هندسة طيران]

domestic satellite
[AERO ENG]

قمر اصطناعى يدور فى مدار ثابت
على ارتفاع ٣٥,٦٨٠ كيلومتر فوق خط
الاستواء بحيث يكون فى وضع ثابت
بالنسبة لنقطة ما على الكرة الأرضية
ويستخدم فى الاتصالات .

أشابة (سبيكة) فضية [هندسة الإنتاج]
dore, silver [PRD ENG]

خام فضة يحتوى على قدر ضئيل من
الذهب ، ويستخلص هذا الخام بإزالة
الرماس منه فى فرن البوتقة .

مزدوج الفعل [هندسة ميكانيكية]
double-acting [MECH ENG]

وصف لجهاز يُؤثر فيه فى اتجاهين
مثل مكبس يتحرك ترددياً داخل
أسطوانة ويتم التأثير على وجهى
المكبس تتابعياً .

انحراف [هندسة طيران]
dispersion [AERO ENG]

حيود عن مسار الطيران المرسوم .

طاحونة تفتيت [هندسة ميكانيكية]
dispersion mill [MECH ENG]

معدّة لتفتيت المواد الجامدة المتكتلة
وسحقها ، وتستخدم في صناعة أصباغ
الدهانات والصناعات الغذائية
ومستحضرات التجميل .

ضغّاط إزاحة [هندسة ميكانيكية]
displacement compressor
[MECH ENG]

ضغّاط يعتمد على إزاحة حجم من
الغاز بواسطة مكبس يتحرك داخل
أسطوانة أو فصوص دوّارة داخل غلاف .

مقاومة التصدّع (التمزق)
[هندسة الإنتاج]

disruptive strength
[PRD ENG]

جهد انهيار المادة تحت إجهاد الشد
الهيدروستاتي (المتساوي مقداره على
المحاور الثلاثة الرئيسية) .

ذيل تشتت [ميكانيكا موانع]
dissipation trail [FL MECH]

فجوة واضحة تحدث خلف طائرة عند
اختراقها لسحابة خفيفة ، وهي غير ذيل
التكاثف .

تفكك [هندسة ميكانيكية]
dissociation [MECH ENG]

تفاعل كيميائي يحدث فيه تفكك
انعكاسي لمادة .

تشوه [هندسة الإنتاج]
distortion [PRD ENG]

أى انحراف أو حيد عن الشكل المطلوب
للمشغولات .

منظومة تحكّم مترابطة [تحكم]
distributed control system
[CONT SYS]

مجموعة من وحدات التحكم تختص
كل وحدة منها بوظيفة معينة وترتبط
هذه الوحدات بعضها ببعض لتقوم
متكاملة بمعالجة البيانات المغذاه
لإجراء عملية التحكم .

تشويش [تحكم]
disturbance [CONT SYS]

إشارة حدوث أمر غير مرغوب فيه فى
منظومة تحكّم .

منظومة لمعادلة التشويش
[هندسة طيران]

disturbance compensation
system [AERO ENG]

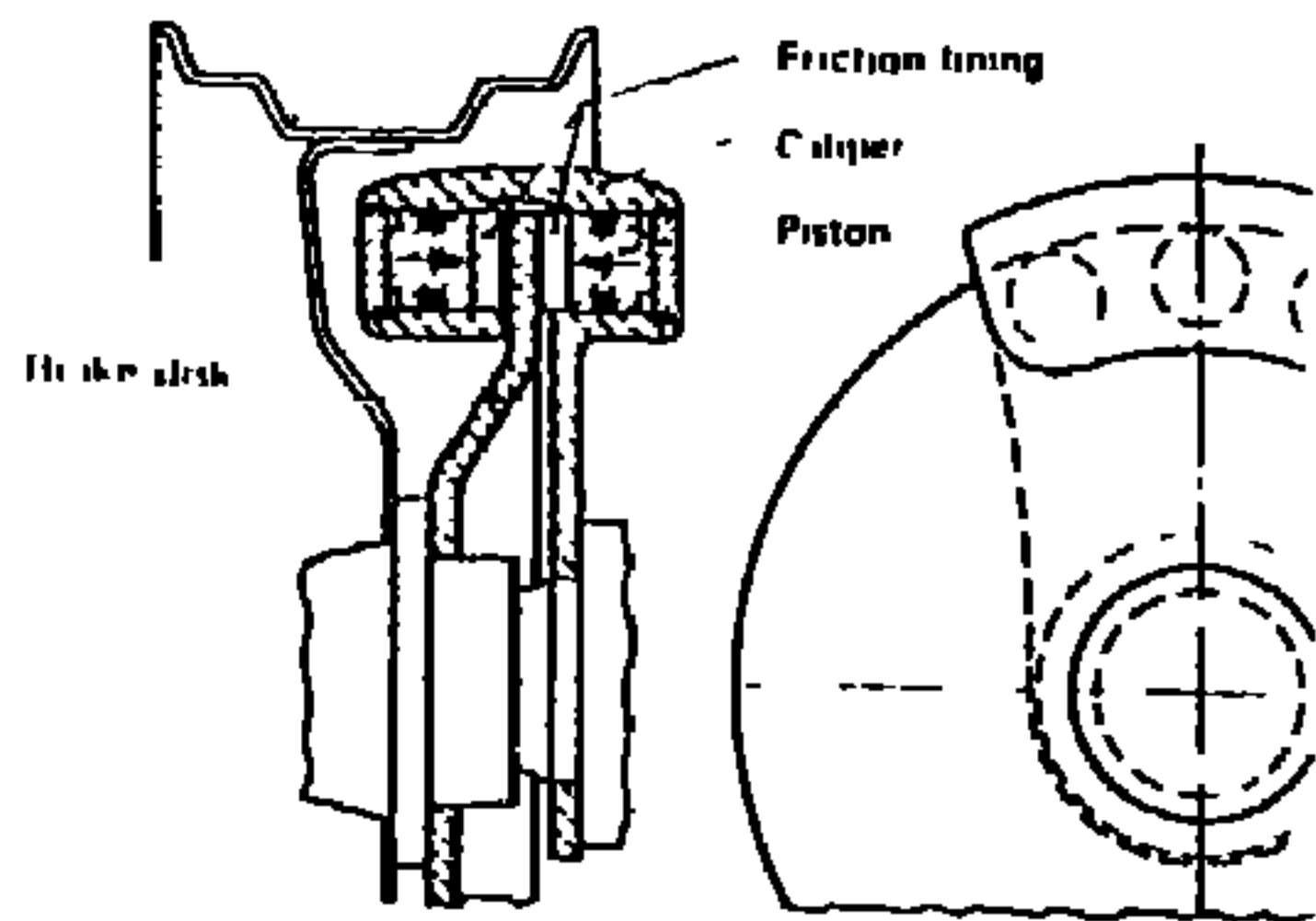
منظومة تستخدم فى الأقمار
الاصطناعية المستخدمة فى الملاحة
الجوية لإزالة مُركّبة قوى المقاومة
والإشعاع طوال مسار تلك الأقمار .

جيروسكوب توجيهي [هندسة طيران]
directional gyro [AERO ENG]
جهاز جيروسكوبي يستعمل في
الطائرات و يحافظ على الاتجاه السمتي
الذي يمكن استخدامه اتجاهاً مرجعياً .

استقرار اتجاهي [هندسة طيران]
directional stability
[AERO ENG]
قدرة طائرة أو صاروخ أو ما شابه ذلك
على استعادة الاتجاه بعد الانحراف .

مفتت [هندسة ميكانيكية]
disintegrator [MECH ENG]
معدّة لتفتيت أو سحق المواد ،
تتكون من قفصين من الصلب يدوران
في اتجاهين متضادين فتسحق بينهما
المادة .

مكبح قرصي [هندسة ميكانيكية]
disk,brake [MECH ENG]
نوع من المكابح يعمل بضغط لقميتين
على وجهي قرص يدور مع محور
العجلة.



قابض قرصي [هندسة ميكانيكية]
disk clutch [MECH ENG]
قابض ينقل عزم الدوران بالاحتكاك
بين أقراص مكسوة بطبقة من مادة
معامل احتكاكها كبير .

تجليخ قرصي [هندسة الإنتاج]
disk grinding [PRD ENG]
تجليخ أسطح المعادن بالجوانب
المستوية لأقراص ساحجة أو محيط
عجلة مركبة في قطع دائرة
(شدفية segmental).

نابض قرصي [هندسة ميكانيكية]
disk spring [MECH ENG]
نابض على هيئة قرص رقيق مرن
محيطه مثبت ، ويحمل عند مركزه .

انخلاع [هندسة الإنتاج]
dislocation [PRD ENG]
عيب في بنية البلّورات يتمثل في
اختلال انتظام التوزيع الهندسي
للذرات بها ، أهم أنواعه الانخلاع الحافى
أو الانخلاع الحلزوني.

وسيط تشتيت [هندسة الإنتاج]
dispersing agent [PRD ENG]
مادة تزيد استقرار تعلق الجسيمات
في وسيط سائل ، وذلك بمنع تجمع
الجسيمات الأولية .

لحام بالغمر [هندسة الإنتاج]
dip brazing [PRD ENG]
لحام بالسبائك الصهيرة الصلدة
(المونة) ، يتم بغمر المشغولات في
حمام أملاح أو معادن منصهرة ، ويمثل
المعدن المنصهر مادة الحشو في هذا
اللحام .

كراكة جارفة [هندسة ميكانيكية]
dipper dredge [MECH ENG]
جراف قوى مركب على قارب مسطح
القاع يستعمل للتجريف تحت الماء .

عصا الجاروف [هندسة ميكانيكية]
dipper stick [MECH ENG]
ساق مستقيمة تصل قادوس مكنة
الحفر أو الجاروف الآلى بذراع الحركة
بالمكنة .

مضخة بتحرك مباشر
[هندسة ميكانيكية]
direct-acting pump
[MECH ENG]
مضخة ترددية يُحَرِّكُ مَكْبَسُهَا عمود
يتصل مباشرة بمكبس محرك ترددي
دون الحاجة إلى عمود مرفق أو حدافة .

صب مستمر [هندسة الإنتاج]
direct chill casting
[PRD ENG]
سكب مصهور معدن في فوهة قالب
قصير مبرد بالماء يسحب المتجمد في
قاعة تدريجياً بمعدل يتفق ومعدل تجمد
المعدن حتى يتسنى درفله
أو بثقه مباشرة .

تحكم رقمي مباشر [تحكم]
direct digital control
[CONT SYS]
استعمال الحاسب الرقمي على أساس
المشاركة في الوقت أو الإرسال
المتشعب للتحكم في العمليات
الصناعية .

مكنة اهتزاز بتحرك مباشر
[هندسة ميكانيكية]
direct-drive vibration
machine [MECH ENG]
مكنة يهتز نضدها بحركة ترددية
بواسطة لامتركز أو حدبة .

منظومة مباشرة [تحكم]
direct system [CONT SYS]
منظومة تحكم يمكن أن تتغير فيها
الإشارات في نقطة أو أكثر على فترات
زمنية متقطعة .

٢- سرعة الانتشار الناتجة عن حركة الدوامات فى انسياب مضطرب .

نقب عشوائى [هندسة الإنتاج]
digging [PRD ENG]

تغير غير منتظم فى عمق القطع أثناء عملية التشغيل ، وينشأ عن ظروف غير مستقرة للمكنة أو للمشغولة . فينتج عن ذلك حفر أو أغوار تعيب المشغولة .

تَحْكُم رقمى [تحكم]
digital control [CONT SYS]

استخدام الطرق الرقمية للحفاظ على ظروف عمل المنظومة قريبة من القيم المستهدفة على الرغم من التغيير الحادث فى بيئة التشغيل .

مُبَيِّن رقمى [هندسة الإنتاج]
digital indicator [PRD ENG]

جهاز قياس يُبين مقدار القيمة المقيسة رقمياً .

مقياس التمدد (ديلاتومتر)
[هندسة الإنتاج]

dilatometer [PRD ENG]

جهاز يقيس التمدد أو الانكماش فى الفلزات بسبب تغير درجة الحرارة أو الطور .

التحليل البعدى [هندسة ميكانيكية]
dimensional analysis
[MECH ENG]

دراسة أبعاد المتغيرات لمنظومة فيزيائية لاستخراج حدود ضرورية للمتغيرات فى صورة علاقات بينها .

هَزْم (تخويش بالضغط)
[هندسة الإنتاج]

dimpling [PRD ENG]
نقر مخروطى يشكل فى الألواح المعدنية نتيجة طرقها بزنبية .

صبية كبيرة [هندسة الإنتاج]
dingot [PRD ENG]

سبكة كبيرة (تصل كتلتها إلى طن أو أكثر) من المعدن ، تنتج بتفاعل يتم فى وعاء مغلق مثل إنتاج اليورانيوم من ثالث فلوريد اليورانيوم .
(انظر : صبة ingot)

تخريم بالسنبك [هندسة ميكانيكية]
dinking [MECH ENG]

استعمال سنبك أجوف حاد الحافة لتخريم المواد اللدنة الرقيقة أو المواد غير المعدنية كالجلد مثلاً .

سَنْبَكَة أقراص [هندسة الإنتاج]
dinking [PRD ENG]

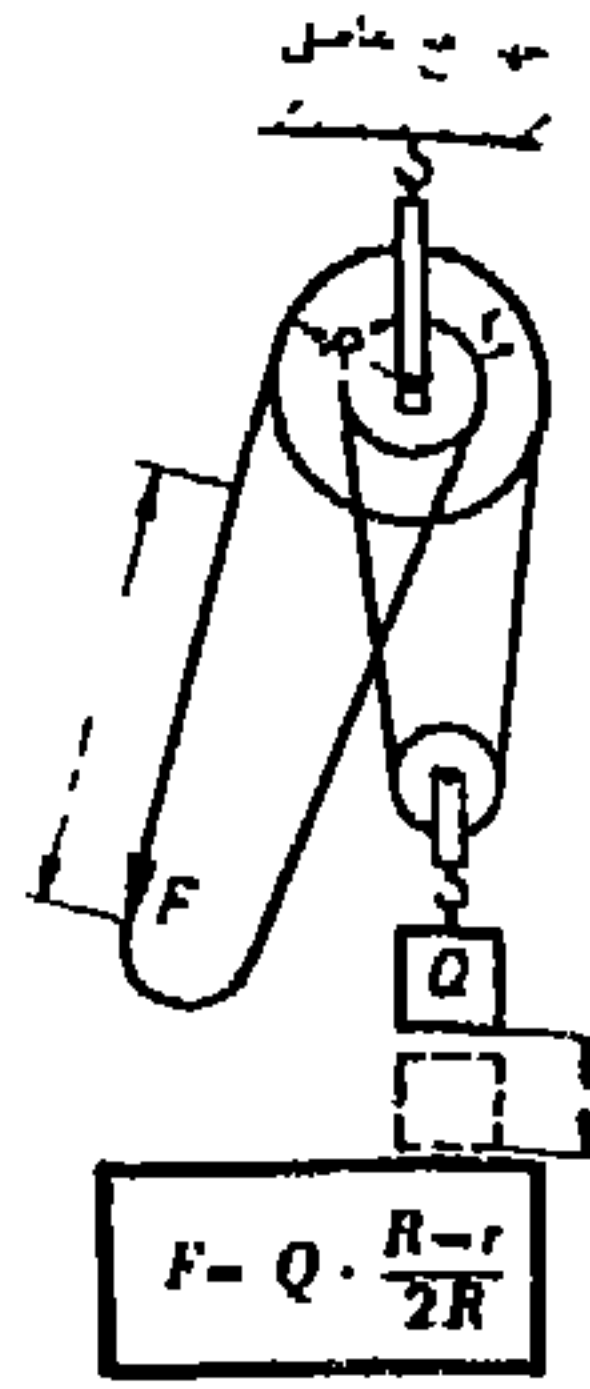
ضغط سنبك مجوف حاد الحواف على لوح خشبى أو معدنى أو لوح من مادة لدنة لقطع قرص منها .

تسخين تفاضلي [هندسة الإنتاج]
differential heating
[PRD ENG]

تسخين ينشأ عنه توزيع درجات الحرارة في مشغولة ما بطريقة تتيح اكتساب أجزائها لخواص مختلفة حسب الطلب وذلك بعد تبريدها .

بكرة فارقية [هندسة ميكانيكية]
differential pulley
[MECH ENG]

بكرة تتكون من بكرتين علويتين مختلفتي القطر تدوران كجسم واحد على محور ثابت ومن بكرة ثالثة سفلية حرة الحركة ، تحمل الثقل. ويمر حبل متصل حول كل البكرات ويتدلى على شكل عروة لتشغيل البكرة وبذلك يمكن رفع ثقل كبير بقوة صغيرة .



ترقش حيدى [هندسة الإنتاج]
diffraction mottling
[PRD ENG]

نمط حيدى منتشر على غير نظام فى صورة الأشعة السينية للقطاعات الرقيقة للمواد البلورية .

انتشار [هندسة ميكانيكية]
diffusion [MECH ENG]

١ - الانتقال العشوائى للذرات أو الجزيئات إلى أماكن جديدة داخل المادة نتيجة لاختلاف التركيز فيها .
٢ - انتقال عناصر أو مكونات مختلطة بغاز أو سائل أو جامد نتيجة لاختلاف التركيز فيها ، فيؤدى ذلك إلى تجانس الخليط .

تكسية انتشارية [هندسة الإنتاج]
diffusion coating [PRD ENG]

تكسية للمشغولات الفلزية بانتشار المادة الكاسية مكونة قشرة أشبابية للمادة الأصلية . ويتم ذلك عند درجة حرارة مرتفعة .

معامل الانتشار [هندسة الإنتاج]
diffusion coefficient
[PRD ENG]

معامل تناسبى يمثل مقدار المادة المنتشرة بالجرام عبر مساحة قدرها سنتيمتر مربع خلال تدرج فى التركيز مقداره الوحدة فى زمن قدره ثانية واحدة .

سرعة الانتشار [ميكانيكا موائع]
diffusion velocity [FL MECH]

١ - السرعة النسبية المتوسطة لجزيئات غاز ما ينتشر فى جو من غاز آخر. وهى ظاهرة جزيئية تعتمد على الفرق بين تركيز الغازين وعلى انحدار كل من الضغط ودرجة الحرارة فيهما .

معادلة الحالة لـ "ديتريشي"
[ديناميكا حرارية]

Dieterici equation of state

[THERMO]

معادلة تجريبية لحالة الغازات وهي :

$$P(v - b)e^{a / vRT} = RT$$

P = الضغط

T = درجة الحرارة المطلقة

v = حجم المول

R = الثابت العام للغاز

a and b = ثابتان للغاز

كابح فارقى [هندسة ميكانيكية]

differential brake

[MECH ENG]

كابح يعتمد عمله على الفرق بين
حركتين .

تحكم فارقى [تحكم]

differential control

[CONT SYS]

تحكم بالفرق بين مستويي بدء
تشغيل عملية ما في منظومة تحكم
وبدء إبطالها .

تعويم تفاضلى [هندسة الإنتاج]

differential floatation

[PRD ENG]

طفو مركبات الخامات لفصل
المركبات المعدنية القيمة منها عن
الشوائب ويسمى أحياناً بالتعويم
التفريقي .

متحكم فجوى فارقى [تحكم]

differential gap controller

[CONT SYS]

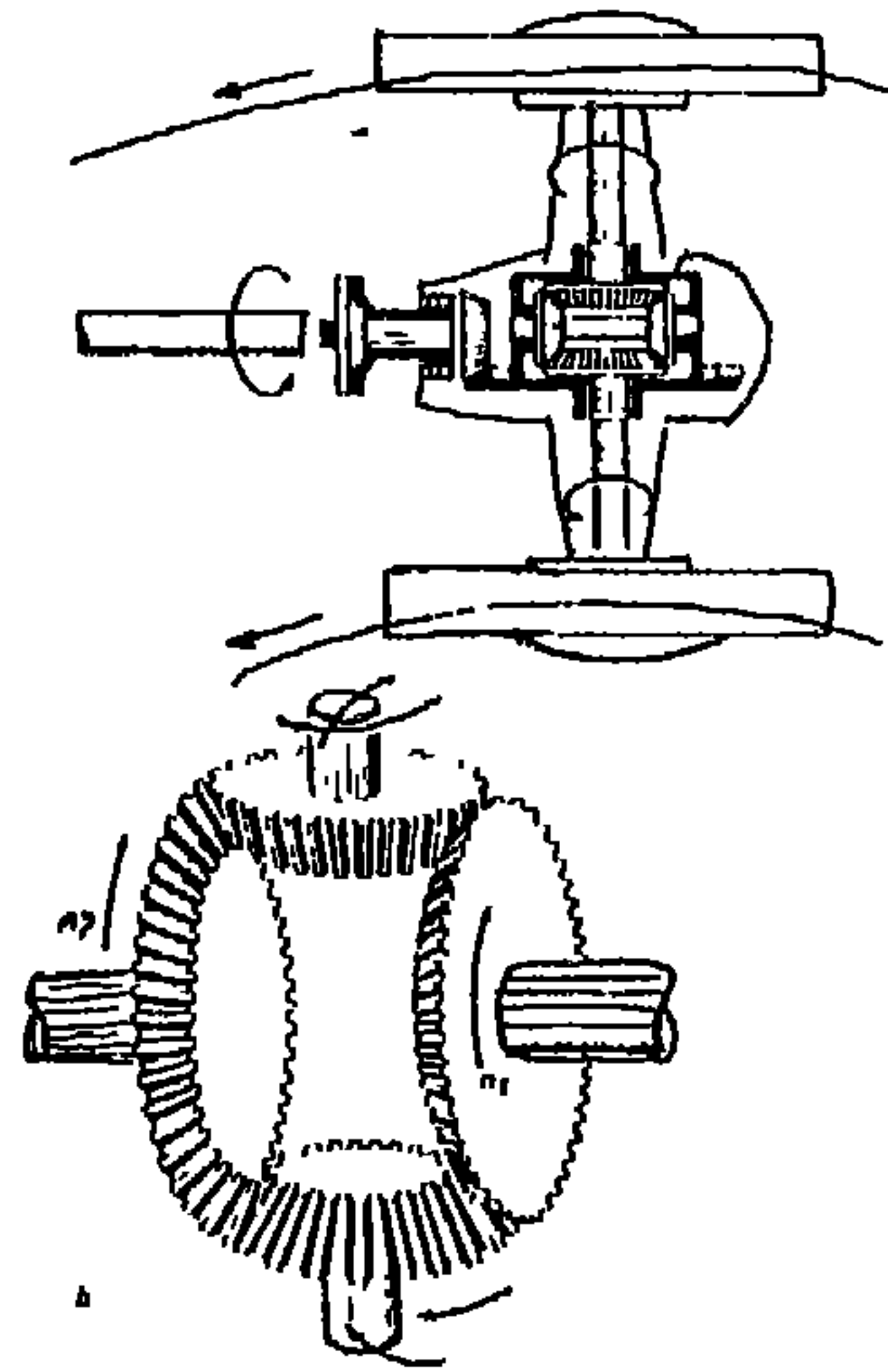
منظومة تحكم بوضوعيين
(توصيل - قطع) تعمل عندما يصل
المتغير المتحكم فيه إلى قيمة عليا
أو دنيا للمدى المطلوب .

تركيبة تروس فارقية

[هندسة ميكانيكية]

differential gear [MECH ENG]

تركيبة مسننات دويرة تنقل الحركة
من عمود قائد إلى محورين وتسمح هذه
التركيبة بأن يدور أحد المحورين
بسرعة أعلى من المحور الآخر وتظل
سرعة العمود القائد مساوية للمتوسط
الجبرى لسرعتى المحورين المنقادين .



مداس الاسطمبية [هندسة ميكانيكية]
die shoe [MECH ENG]

قاعدة توضع تحت الجزء السفلى من
قالب التشكيل ، يركب عليها ماسك
القالب وفائدتها امتصاص الصدمات .

حفر الاسطمبية [هندسة الإنتاج]
die sinking [PRD ENG]

حفر تجويف الاسطمبية بالتشكيل
أو التشغيل وفق النموذج المطلوب .

لحام باسطمبية الحدادة
[هندسة الإنتاج]

die welding [PRD ENG]

لحام يتم بضغط طرفى المشغولة بين
فكي اسطمبية .

١- مكبس تشكيل بالاسطمبيات
[هندسة ميكانيكية]

dieing machine [MECH ENG]

مكبس رأسى مثبت به اسطمبية
وللمكبس زلاقة تحركها أعمدة تستمد
حركتها من محرك .

٢- مكنة تشكيل بالاسطمبية
[هندسة الإنتاج]

مكبس رأسى للتشكيل سريع الحركة
تتحرك زلاقتة بذراع يستمد حركته من
محرك أسفل نضد المكبس .

اسطمبيات [هندسة الإنتاج]

dies [PRD ENG]

عدد ذوات أشكال مختلفة تستخدم
لقطع المواد أو تشكيلها ، مثل
اسطمبيات القطع والسحب والكبس
والسك وتشكيل اللولب ، والاسطمبيات
الخاصة بالصب أو كبس المساحيق
المعدنية .

محرك ديزل [هندسة ميكانيكية]

diesel engine [MECH ENG]

محرك احتراق داخلى يضغط فيه
الهواء بنسبة انضغاط عالية ترفع درجة
حرارته إلى حد يكفى لإشعال الوقود
المحقون فى غرفة الاحتراق ذاتياً،
وينسب إلى مخترعه المهندس الألمانى
" ديزل "، ويطلق عليه أيضاً محرك
الإشعال بالضغط .

دق ديزل [هندسة ميكانيكية]

diesel knock [MECH ENG]

دق احتراق يحدث عندما تكون عطله
اشتعال الوقود طويلة بحيث تتراكم فى
أثناءها كمية كبيرة من الوقود المذرى
فى غرفة الاحتراق فيؤدى احتراقها
السريع إلى زيادة معدل ارتفاع الضغط
وتحدث موجة صدمية ينتج عنها صوت
الدق .

تشكيل بالاسطمية [هندسة الإنتاج]
die forming [PRD ENG]
تغيير شكل المشغولات المعدنية
بكبسها داخل قالب ذى تجويف بالشكل
المطلوب .

ماسك الاسطمية (القالب)
[هندسة الإنتاج]
die holder [PRD ENG]
لوح أو قاعدة يثبت فوقه جسم القالب
(الاسطمية) ويكون هذا الحامل مثبتاً
بدوره على فرش مكبس التشكيل .

محشورات الاسطمية
(متالورجيا المساحيق) [هندسة الإنتاج]
die inserts (powder
metallurgy) [PRD ENG]
جزء أو بطانة يمكن إزالته من القالب
أو السنبك .

حزوز الاسطمية [هندسة الإنتاج]
die lines [PRD ENG]
خطوط أو علامات تظهر على
المشغولات بعد بثقها أو سحبها ، وتنشأ
من رداءة حالة سطح القالب (الاسطمية) .

مزلق الاسطمية (متالورجيا
المساحيق) [هندسة الإنتاج]
die lubricant (powder
metallurgy) [PRD ENG]
مادة تزييق (تزييت أو تشحيم)
توضع على جدران الاسطمية أو السنبك
لتسهيل عملية كبس المسحوق وطرده .

فتحة فكى الاسطمية [هندسة الإنتاج]
die opening [PRD ENG]

١ - التشكيل : الفتحة بين فكى
الاسطمية وهى مفتوحة .
٢ - لحام الفلطة أو الوميض
المسافة بين إلكترودى اللحام ، وتقاس
فى وضع تلامس طرفى المشغولة وقبل
بدء دورة اللحام أو بعد تمام انتهائها .

نصف قطر الاسطمية [هندسة الإنتاج]
die radius [PRD ENG]
نصف قطر الطرف المكشوف
لاسطمية السحب ، والذى تخرج منها
المشغولات المشكولة .

تقشير بالاسطمية (بالقالب)
[هندسة الإنتاج]

die scalping [PRD ENG]
إزالة الطبقات السطحية من السيقان
أو القضبان أو الأسلاك أو الأنابيب
بسحبها خلال اسطمية حادة الحافة ،
ويمكن بذلك علاج العيوب السطحية
الصغيرة لهذه المنتجات .

طاقم الاسطمية [هندسة الإنتاج]
die set [PRD ENG]
عدد نمطية أو مواسك لهذه العدد ،
وهى تتكون من قاعدة تثبيت الاسطمية
ولوح تثبيت السنبك . وهذه العدد تربط
بين الاسطمية والسنبك .

ضاغط رقيقى [هندسة ميكانيكية]
diaphragm compressor
[MECH ENG]

ضاغط لكميات صغيرة من الغازات
يعمل بواسطة رق يتحرك ترددياً .

مضخة رقيقة [هندسة ميكانيكية]
diaphragm pump [MECH ENG]

مضخة يستخدم فيها رق يتحرك
ترددياً لضخ السوائل بكميات صغيرة
حسب الحاجة .

معالجة بالبيكرومات [هندسة الإنتاج]
dichromate treatment
[PRD ENG]

طلاء كروماتى تحويلى ينتج فى
أشابات المغنسيوم بغمرها فى محلول
من بيكرومات الصوديوم عند درجة
الغليان.

كتلة الاسطمية [هندسة الإنتاج]
die block [PRD ENG]

كتلة من الفولاذ يحفر فيها الانطباع
المطلوب لمشغولات الحدادة .

جسم الاسطمية (ميتالورجيا المساحيق)
[هندسة الإنتاج]

die body (powder
metallurgy) [PRD ENG]

جزء الاسطمية الثابت .

صب بالاسطميات [هندسة الإنتاج]
die casting [PRD ENG]

أ - صب يتم فى تجويف الاسطميات
المعدنية .

ب - تشكيل المصبوبات بحقن المعدن
المنصهر تحت ضغط مرتفع فى تجويف
قوالب معدنية .

خلوص الاسطمية [هندسة الإنتاج]
die clearance [PRD ENG]

المسافة بين نصفى الاسطمية وهى
مغلقة .

وسادة الاسطمية (القالب)

[هندسة الإنتاج]

die cushion [PRD ENG]

ساند يوضع تحت قاعدة القالب
ليعطى حركة أو ضغطاً إضافياً أثناء
عملية التشكيل بالكبس ،
ويستخدم الهواء أو الزيت أو المطاط
أو نابض أو مؤلف منها فى إعطاء
الحركة أو الضغط .

حدادة بالاسطمية (بالقالب)

[هندسة الإنتاج]

die forging [PRD ENG]

تشكيل المشغولات بطرقها بين شقى
قالب ذى تجويف (اسطمية) بالشكل
المطلوب .

خطوات قطرية [هندسة ميكانيكية]
diametral pitch [MECH ENG]
عامل تصميمي لسن ترس يساوي
مقسوم عدد أسنان الترس على قطر
دائرة الخطوة بالبوصة .

لقمة ألماس [هندسة ميكانيكية]
diamond bit [MECH ENG]
لقمة من الألماس تولج في قرص
ثقابة دوارة ، تستعمل لثقب الصخور .

ثقب بالألماس [هندسة الإنتاج]
diamond boring [PRD ENG]
ثقب دقيق يتم بحد ألماسي نى شكل
خاص (ولا يتم بغير الألماس) .

توجيه الطرف الألماسي
[تصميم هندسي]

diamond orientation
[DES ENG]

ضبط وضع حرف البلورة الألماسية
في عُدّة القطع بحيث يلامس المشغولة .

اختبار الصلادة بهرم ألماسي
[هندسة الإنتاج]

diamond pyramid hardness
[PRD ENG]

مدى تغلغل رأس ألماسي هرمي
الشكل (تبلغ زاوية رأسه ١٢٦) ، ويكون
التغلغل بضغط بأحمال مختلفة على
المشغولات لتعيين صلادتها بدلالة
الانطباع الحادث .

برغل بطرف ألماسي [تصميم هندسي]
diamond reamer [DES ENG]
برغل توسيع الثقوب مدعم بلقم من
الألماس .

عُدّة ألماسية [هندسة الإنتاج]
diamond tool [PRD ENG]
أداة قطع ألماسية ذات حد قاطع وحيد
كفافي (كنتوري) الشكل . تستخدم في
التشغيل الدقيق للمشغولات غير
المعدنية .

عجلة ألماسية [هندسة الإنتاج]
diamond wheel [PRD ENG]
عجلة تجليخ تصنع من الألماس
الصناعي المجروش ، يربط بعضها
ببعض بمادة رابطة راتنجية أو معدنية
أو مزججة .

نمط ألماسي [ميكانيكا موائع]
diamonds [FL MECH]
نمط الموجات الصدمية التي تظهر
عادة في عادم الصواريخ على هيئة
معينات .

رِقْ [هندسة الإنتاج]
diaphragm [PRD ENG]

١ - غشاء مسامي نفاذ يفصل حيز
المصعد عن حيز المهبط في الخلية
الإلكترولية .
٢ - غشاء من مادة مرنة كالمطاط في
نبیطة هيدرولية تستخدم لتحويل
ضغط المائع إلى حركة ميكانيكية .

شوكة لاقطة [تصميم هندسى]
 devil's pitchfork [DES ENG]
 أداة بفكين متحركين تستخدم فى
 استعادة لقمة القطع أو أدوات الحفر
 أو ما شابه ذلك مما قد يسقط أثناء حفر
 الآبار .

إزالة الشمع [هندسة الإنتاج]
 dewaxing [PRD ENG]
 التخلص من النموذج الشمعى لقوالب
 الصب (السابكة) الدقيقة بالتسخين
 أو بالإذابة.

نقطة الندى [هندسة ميكانيكية]
 dew point [MECH ENG]
 درجة الحرارة التى يتشبع عندها
 الهواء الجوى ببخار الماء .

إزالة الزنك [هندسة الإنتاج]
 dezinkification [PRD ENG]
 نزع الزنك نتيجة تآكل سبائك
 النحاس والزنك فيتخلف النحاس على
 هيئة الاسفنج .

منظومة دياباتية [ديناميكا حرارية]
 diabatic system [THERMO]
 منظومة تسمح بانتقال حرارة عبر
 حدودها .

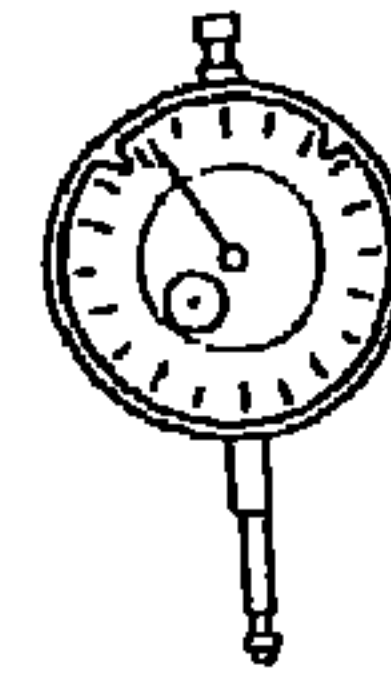
تصانفة بفكى قطع مائلين
 [تصميم هندسى]
 diagonal pliers [DES ENG]
 زردية بفكى قطع يصنعان زاوية مع
 مقبضيهما ليمنكن قطع الأسلاك قرب
 أطرافها .

دعامة قطرية [هندسة ميكانيكية]
 diagonal stay [MECH ENG]
 دعامة قطرية بين لوح تثبيت
 الأنابيب وبين غلاف غلاية ذات أنابيب
 لهب .

قرص مدرّج [تصميم هندسى]
 dial [DES ENG]
 قرص عليه مقياس مدرّج .

تغذية بقرص مدرّج [هندسة ميكانيكية]
 dial feed [MECH ENG]
 إدارة المشغولات إلى أوضاع متعاقبة
 بواسطة جهاز بحيث يمكن تشغيلها فى
 مكنة على التوالى .

مُبيِّن قرصى [تصميم هندسى]
 dial indicator [DES ENG]
 مبيِّن قرصى فى أداة قياس بها تدريج
 ومؤشر يبين القيمة المقيسة .



تدمير [هندسة طيران]

destruct [AERO ENG]

تدمير مركبة صاروخية عمداً بعد إطلاقها عند اكتشاف خطأ ما قبل أن تكمل رحلتها .

موجة صدمية منفصلة

[ميكانيكا موائع]

detached shock wave

[FL MECH]

موجة صدمية غير ملامسة للجسم الذى أحدثها .

مقدرة التنظيف [هندسة الإنتاج]

detergency [PRD ENG]

قدرة التنظيف الذى يتم عادة بمحلول مائى .

منظف [هندسة الإنتاج]

detergent [PRD ENG]

مادة تزيل القذر بإذابته وخفض التوتر السطحي للماء المستخدم للتنظيف .

منشأ مُحدَّد [ميكانيكا]

determinate structure

[MECH]

منشأ يكفى فيه استخدام معادلات الاستاتيكا فقط لتحديد الإجهادات وردود الفعل به .

انفجار [هندسة ميكانيكية]

detonation [MECH ENG]

احتراق ذاتى فجائى لجزء من خليط الوقود والهواء فى غرفة محرك احتراق داخلى ذى إشعال بالشرارة نتيجة لارتفاع درجة حرارته وانضغاطه وهذه الظاهرة مصحوبة بصوت دق (صك) .

موجة تفجيرية [ميكانيكا موائع]

detonation wave [FL MECH]

موجة تفجيرية يعقبها احتراق انفجارى وسرعتها فوق صوتية، يرتفع الضغط ودرجة الحرارة والكثافة بعدها مباشرة .

قرص خام مُطوَّر [هندسة الإنتاج]

developed blank [PRD ENG]

قرص يكاد لا يحتاج إلى تهذيب حوافه بعد قصه .

مُظهِر [هندسة الإنتاج]

developer [PRD ENG]

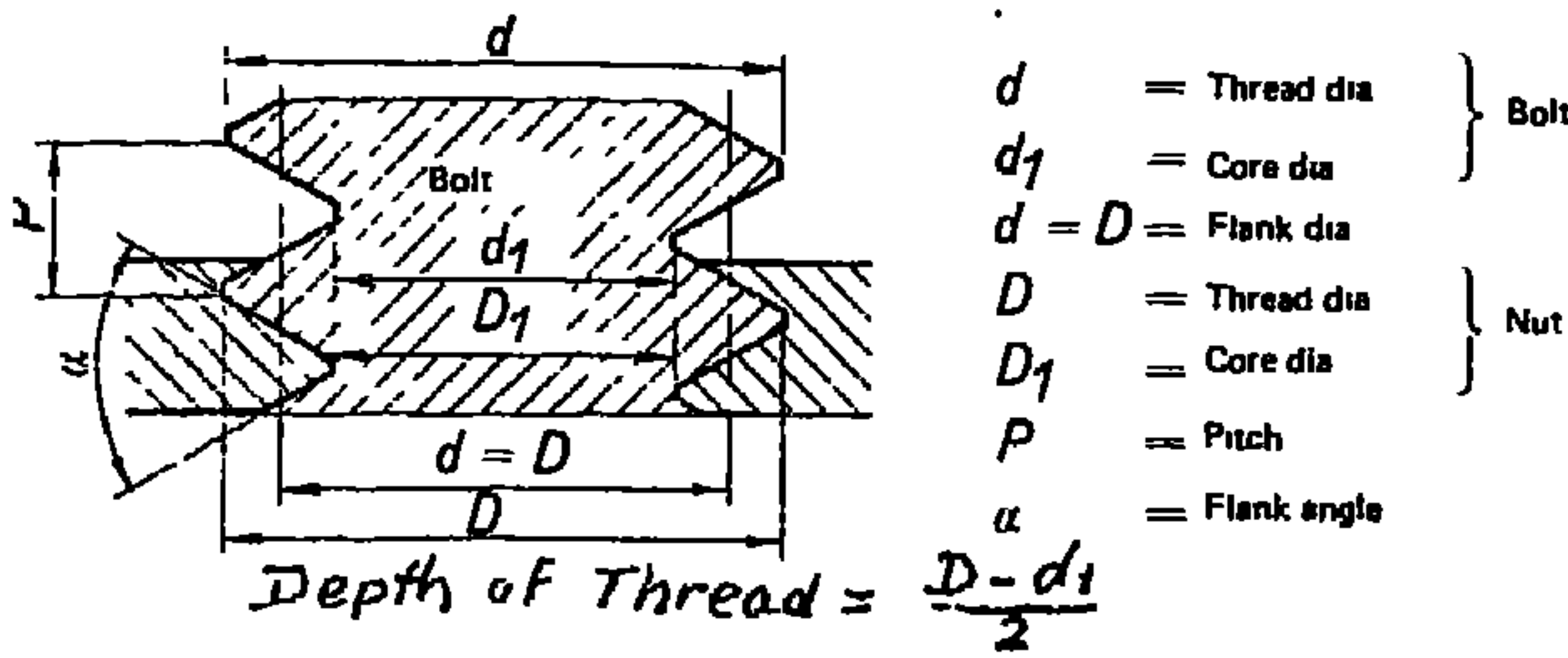
١ - فى التصوير : محلول كيميائى لإظهار الصور .

٢ - فى الأشعة السينية : مسحوق خاص جاف لإظهار الصور الإلكترونية .

٣ - فى الاختبار بالألوان النافذة : مادة تمتص اللون النافذ فى الشرخ السطحى وتُظهِر موقعه .

عمق سن اللولب [تصميم هندسى]
depth of thread [DES ENG]

البعد فى اتجاه نصف القطرى
المقيس بين قمة سن لولب وقاعه .



تحكم اشتقاقى [تحكم]
derivative action [CONT SYS]

إجراء تحكم فى منظومة ما يجرى
التصحيح فيها عن طريق استشعار
معدل التغير فى خطأ المنظومة .

إزالة القشور [هندسة الإنتاج]
descaling [PRD ENG]

نزع الطبقات السميكة من الأكاسيد
المتكونة على أسطح المعادن عند
درجات الحرارة المرتفعة .

عقدة هبوط [هندسة طيران]
descending node [AERO ENG]

النقطة التى يعبر عندها تابع للأرض
(قمر اصطناعى) خط الاستواء نحو
الجنوب ، تعرف أيضاً بعقدة فى اتجاه
الجنوب .

إزالة الزوائد [هندسة الإنتاج]
deseaming [PRD ENG]

نزع العيوب السطحية البارزة من
درزة لحام المعادن باستخدام لهب
الغاز .

حمل التصميم [تصميم هندسى]
design load [DES ENG]

أقصى مجموعة من أوزان أو قوى
أخرى يصمم على أساسها مبنى أو منشأ
أو منظومة ميكانيكية أو معدة يمكن
تحملها بصورة آمنة .

ضغط التصميم [تصميم هندسى]
design pressure [DES ENG]

الضغط الذى يتخذ أساساً لحساب أقل
سُمك لتصميم الغلايات أو أوعية
الضغط .

فاصل طمى [هندسة ميكانيكية]
desilter [MECH ENG]

مُصنَّف ميكانيكى هيدرولى لفصل
المواد الصلبة من الطمى بإدارة السائل
الحامل لهذا الطمى بما فيه من مواد
صلبة بمقلب دوّار فتترسب جسيمات
الطمى فى حين تندفع المواد الصلبة
بالقوة الطاردة المركزية إلى محيط
الإناء حيث تفصل .

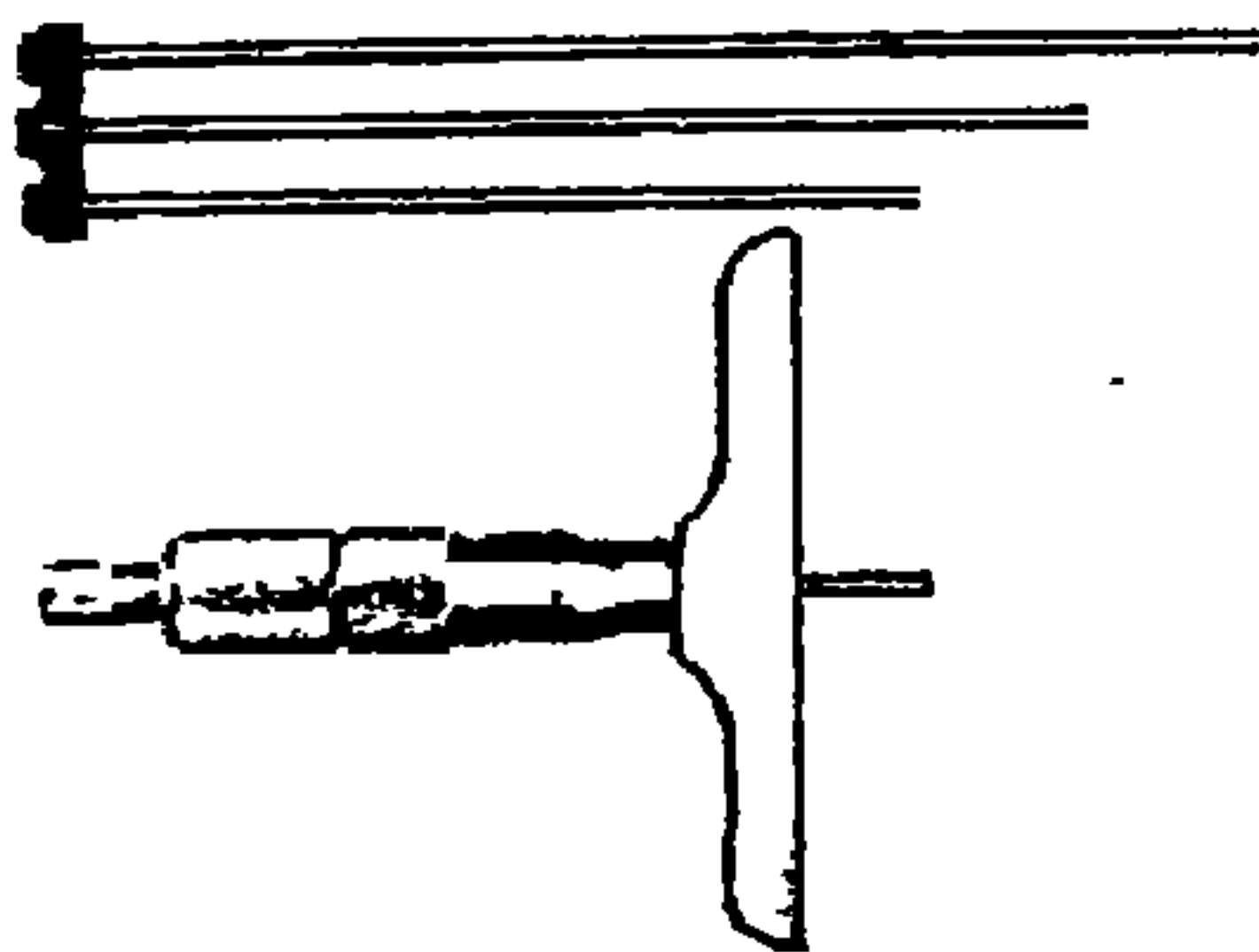
إزالة الاستقطاب [هندسة الإنتاج]
depolarization [PRD ENG]
تقليل الاستقطاب أو إزالته بتغيير
الغشاء من على سطح الإلكترود في
الخلايا الكهربائية .

مزيل الاستقطاب [هندسة الإنتاج]
depolarizer [PRD ENG]
عامل يؤدي إلى إزالة الاستقطاب من
الخلايا الكهربائية .

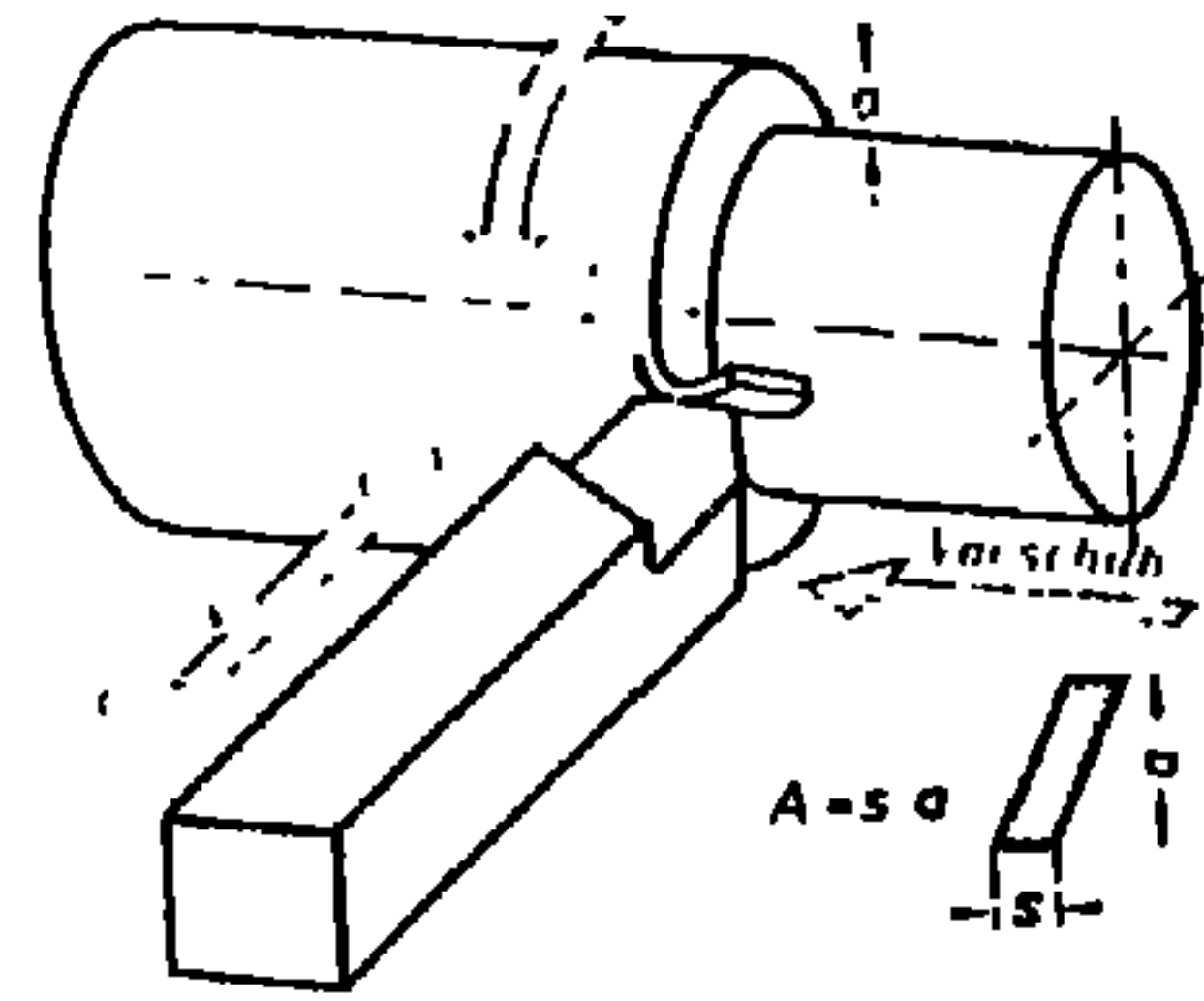
كفاءة الترسيب [هندسة الإنتاج]
deposition efficiency
[PRD ENG]
نسبة وزن المعدن المرسب في وصلة
اللحام إلى وزن المستخدم من
الإلكترودات بعد استبعاد الأعتاب .

تتابع الترسيب [هندسة الإنتاج]
deposition sequence
[PRD ENG]
تعاقب خطوات تقدم اللحام .

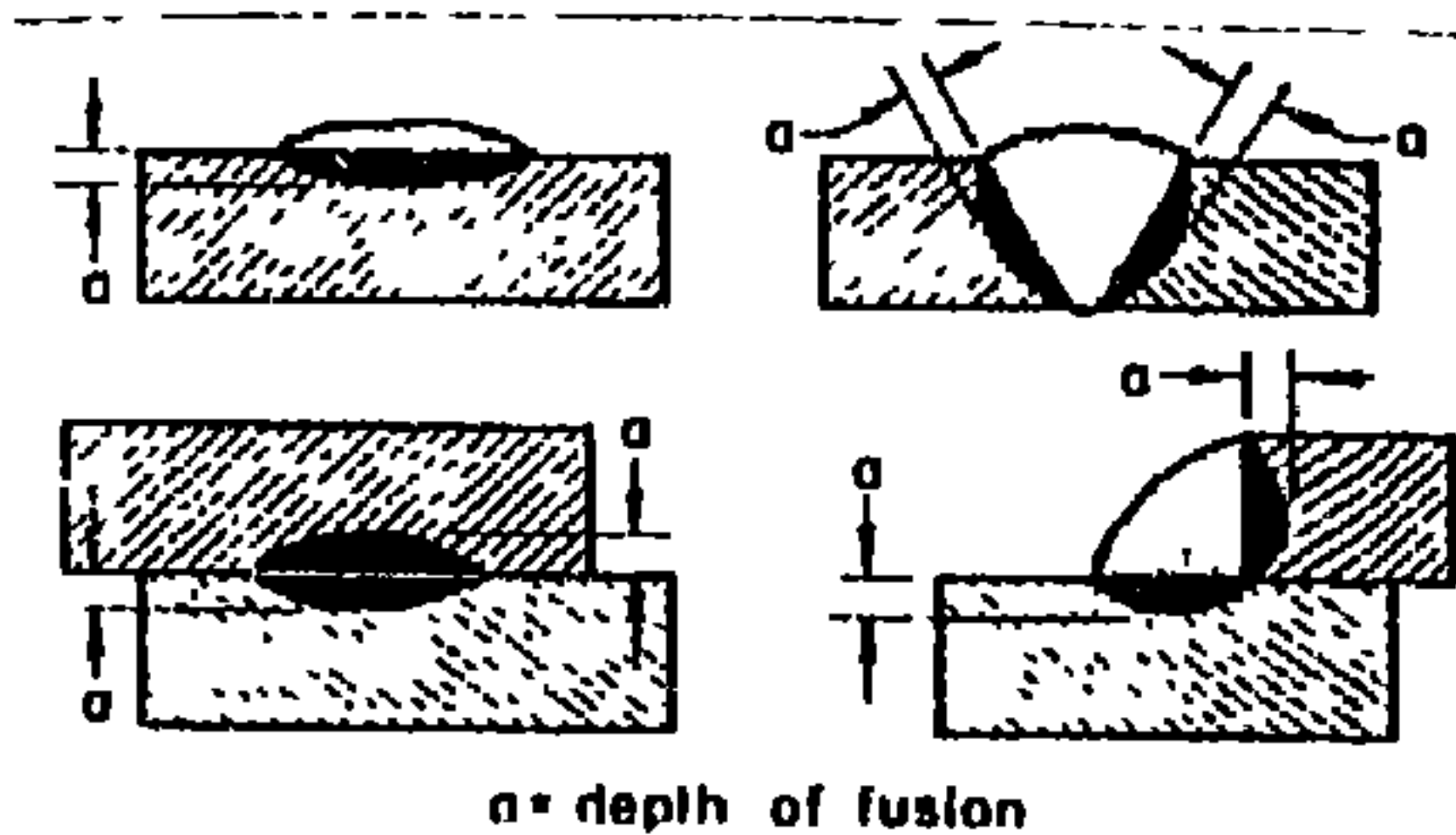
ميكرومتر الأعماق [تصميم هندسي]
depth micrometer [DES ENG]
ميكرومتر يستعمل لقياس عمق
الثقوب والشقوق و ارتفاع البروزات .



عمق القطع [هندسة الإنتاج]
depth of cut [PRD ENG]
سمك المادة المزالة من المشغولة في
عملية التشغيل خلال شوط واحد .



عمق الصهر [هندسة الإنتاج]
depth of fusion [PRD ENG]
مدى العمق الذي يصل إليه انصهار
المعدن أثناء اللحام .



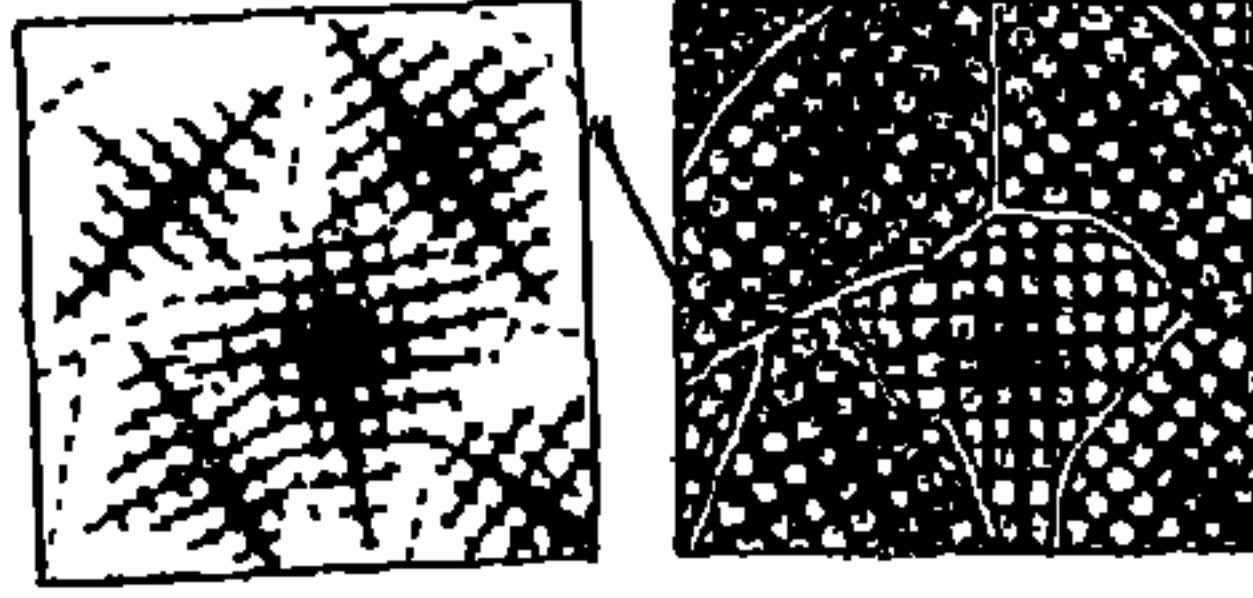
عمق التغلغل [هندسة الإنتاج]
depth of penetration
[PRD ENG]
مدى تغلغل معدن اللجام المنصهر في
المعدن الأصلي لوصلة اللحام .

مزيل الرذاذ [هندسة ميكانيكية]
demister [MECH ENG]

مجموعة من المسالك في السيارات مرتبة بحيث يُدفع خلالها هواء جاف دافئ في اتجاه حاجب الريح لمنع تكاثف البخار عليه .

بنية شجيرية (دندريت)
[هندسة الإنتاج]
dendrite [PRD ENG]

تكوين بلوري على هيئة تفرع شجري ، ويوجد عادة في المصبوبات التي تبرد ببطء أثناء التجمد .



مسحوق شجري (دندريتي)
(في متالورجيا المساحيق)
[هندسة الإنتاج]

dendritic powder (powder metallurgy) [PRD ENG]

جسيمات على هيئة شجرة الصنوبر ناتجة أصلاً من ترسيب إلكتروليتي .

تصحيح الكثافة [هندسة طيران]
density correction
[AERO ENG]

تصحيح لكثافة الهواء المناسب ، يلزم استخدامه لتصويب قراءة مبدن سرعة الهواء عند الارتفاعات العالية ، إذ إن المبدن معاير عادة عند الضغط الجوي القياسي (٧٦٠ مم زئبق) .

نسبة الكثافة (في متالورجيا المساحيق) [هندسة الإنتاج]

density ratio (powder metallurgy) [PRD ENG]

النسبة المئوية للكثافة المقيسة عملياً لمكبوس المسحوق إلى كثافة معدن المسحوق .

نحاس مُختَزَل [هندسة الإنتاج]
deoxidized copper [PRD ENG]

نحاس ناتج من اختزال أكسيد النحاسوز المصهور بمختزل مثل الفسفور .

مُختَزِل [هندسة الإنتاج]
deoxidizer [PRD ENG]

عنصر يضاف إلى مصهور المعادن لإزالة ما فيه من أكسجين حر أو مرتبط به .

إزالة الأكسدة [هندسة الإنتاج]
deoxidizing [PRD ENG]

١ - إزالة الأكسجين من مصهور المعادن باستخدام مادة مختزلة مناسبة .

٢ - إزالة عناصر غير مرغوب فيها (فضلاً عن الأكسجين) بإضافة عناصر أخرى أو مركبات تتفاعل مع هذه العناصر .

٣ - إزالة طبقة الأكسيد من أسطح المشغولات بالوسائل الكيميائية أو الكهروكيميائية .

تجفيف [هندسة ميكانيكية]
dehydration [MECH ENG]
إزالة الماء من جامد أو سائل أو غاز .

مزيل الجليد [هندسة طيران]
deicer [AERO ENG]
كل وسيلة لإزالة الجليد من أسطح
أجنحة الطائرات ومراوحها .

إزالة التآين [هندسة الإنتاج]
deionization [PRD ENG]
إزالة التآين من سائل أو غاز
بالوسائل الكيميائية ، ومثال ذلك نزع
أيونات الأملاح من الماء بطريقة التبادل
الأيوني .

منفت "دى لافال" [هندسة ميكانيكية]
de Laval nozzle [MECH ENG]
منفت متقارب متباعد لزيادة سرعة
الغازات المناسبة خلاله ويستخدم فى
تربينات البخار ومحركات الصواريخ .

فترة تأخر [تحكم]
delay time [CONT SYS]
الفترة الزمنية التى يستغرقها وصول
إشارة ما بعد بثها خلال مُعَدَّة
أو منظومة إلى عنصر التشغيل .

تابع لإعادة الإرسال لاحقاً
[هندسة طيران]
delayed repeater satellite
[AERO ENG]

قمر اصطناعى يختزن المعلومات
التي يتلقاها من محطة أرضية ويعيد
إرسالها إلى محطة أرضية أخرى عند
موقع آخر عند طلبها .

خضوع متأخر [هندسة الإنتاج]
delayed yield [PRD ENG]
ظاهرة تتعلق بتأخر حدوث انفعال حد
الخضوع وعدم تزامنه مع الجهد
المناظر له .

فريت دلتا [هندسة الإنتاج]
delta ferrite [PRD ENG]
محلول جامد من حديد ذى بنية
مكعبات ذات تمركز ذرى فى وسطها ،
ويحدث ذلك بين درجتى ١٤٠١°
و ١٥٣٩°س .

جناح دلتا [هندسة طيران]
delta wing [AERO ENG]
الشكل المكون من جناحى طائرة على
هيئة مثلث رأسه فى المقدمة . (وهو عادة
للطائرات ذات السرعة فوق الصوتية) .

أشرطة التشوه [هندسة الإنتاج]
deformation bands [PRD ENG]
خطوط أو أشرطة مختلفة الاتجاهات
تظهر داخل الحبيبات المختلفة نتيجة
لدوران أجزاء من بلورة بزوايا مختلفة
أثناء تغيير شكل المشغولة .

منحنى التشوه [ميكانيكا]
deformation curve [MECH]
منحنى يبين العلاقة بين الإجهاد
والانفعال في منشأ أو عينة ما .

إزالة الصقيع [ديناميكا حرارية]
defrost [THERMO]
إزالة الصقيع بصهره كما في
الثلاجات وأجنحة الطائرات .

مزيل الغازات [هندسة الإنتاج]
degasifier [PRD ENG]
عنصر يضاف إلى المعدن المصهور
لإزالة الغازات الذائبة به حتى لا
تحتبس فيه أثناء تجمده .

إزالة الغازات [هندسة الإنتاج]
degassing [PRD ENG]
طرد الغازات من السوائل أو من
الجوامد .

انخفاض المرتبة [ديناميكا حرارية]
degradation [THERMO]
انخفاض إتاحة الطاقة وهذا ناتج عن
مبدأ زيادة الأنثروبي . (الإتاحة هي
القدر من الطاقة الممكن تحويله إلى
شغل) .

إزالة الشحوم [هندسة الإنتاج]
degreasing [PRD ENG]
إزالة ما على الأسطح من شحوم
وزيوت .

درجة "انجلر" [ميكانيكا موائع]
degree, Engler [FL MECH]
أحد مقاييس اللزوجة وهو النسبة بين
زمن انسياب ٢٠٠ مليلتر من السوائل
عند درجة حرارة ما خلال جهاز ابتكره
"انجلر" وبين زمن انسياب نفس
الكمية من الماء المقطر عند درجة
حرارة ٢٠ س (٥٢ ثانية). (إنجلر ، أدولف،
عالم نبات ألماني ١٨٤٤ - ١٩٣٠) .

درجات الحرية [هندسة الإنتاج]
degrees of freedom
[PRD ENG]
عدد المتغيرات المستقلة (مثل درجة
الحرارة والضغط ، ودرجة التركيز) في
الأنوار الموجودة التي يمكن تغييرها
دون أن يتبع ذلك تغير في عدد الأنوار
المتوازنة .

مزيل الرطوبة [هندسة ميكانيكية]
dehumidifier [MECH ENG]
كل وسيلة تؤدي إلى خفض الرطوبة
النسبية في الهواء المحيط .

جهد التفكك (الانحلال)

[هندسة الإنتاج]

decomposition potential

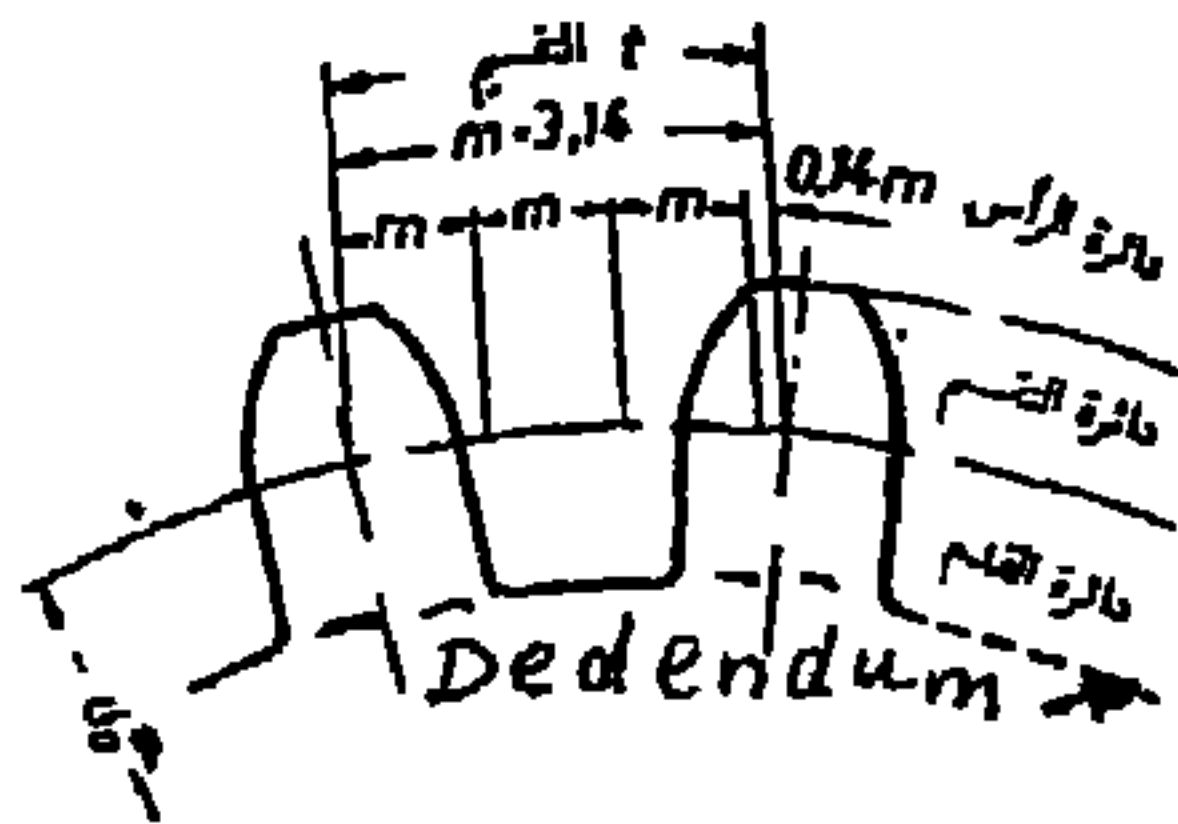
[PRD ENG]

الحد الأدنى لفرق الجهد الضروري لتحلل إلكتروليت في خلية كهربائية .

جذر سن الترس [تصميم هندسى]

dedendum [DES ENG]

البعد بين نصف قطر دائرة الخطوة للترس ونصف قطر دائرة القاع .



دائرة قاع السن [تصميم هندسى]

dedendum circle [DES ENG]

الدائرة المماسية لقاع أسنان الترس .

سحب عميق [هندسة الإنتاج]

deep drawing [PRD ENG]

تشكيل لدن للأنايب المعدنية المقفلة في طرف واحد لتزداد عمقاً .

تنميش غائر [هندسة الإنتاج]

deep etching [PRD ENG]

حفر الأسطح المعدنية بمعالجتها بالأحماض المخففة تمهيداً لفحصها بالمجهر .

مسبار غور الفضاء [هندسة طيران]

deep-space probe

[AERO ENG]

مركبة فضاء مجهزة لاستكشاف الفضاء خارج مجالات الجاذبية والمغناطيسية الأرضية .

مضخة أعماق [هندسة ميكانيكية]

deep-well pump [MECH ENG]

مضخة طرد مركزي متعددة المراحل لرفع الماء من الآبار العميقة صغيرة الأقطار، وتدار بواسطة محرك كهربائي. تعرف أيضاً بمضخة تربينية رأسية .

عيب [هندسة الإنتاج]

defect [PRD ENG]

حالة عطب تفسد استخدام الجزء المعيب .

كبح الرغوة [هندسة الإنتاج]

defoaming [PRD ENG]

التحكم في مصدر الرغوة لتقليلها .

تشوه [ميكانيكا]

deformation [MECH]

أى تغير فى شكل جسم أو فى أبعاده ناتج عن الإجهادات مثل التمدد أو التقلص أو تغير الرطوبة وكذلك التحولات الكيميائية والبيئية .

تقديم موجز المعلومات
[هندسة طيران]
debriefing [AERO ENG]
المعلومات التي يقدمها طاقم الطيران
عند نهاية الرحلة وتعرض وقائعها مثل
حالة الطقس أثناء الطيران وأداء
الطائرة وما إلى ذلك من تسهيلات
تتعلق بمسارات الطيران والمطارات .

تهذيب الحواف [هندسة الإنتاج]
deburring [PRD ENG]
إزالة الزوائد والزعانف ، أو تثليم
الحواف الحادة للمشغولات المعدنية ،
وذلك بالبرد أو التجليخ أو بتدوير
المشغولات في برميل به مواد ساحجة .

خَبُّوْ التوهج الحرارى [هندسة الإنتاج]
decalescence [PRD ENG]
ظاهرة تعتم سطح الفولاذ الساخن
المتوهج اللون أثناء التحول من طور
ألفا إلى طور جاما بالتسخين ، ويحدث
التعتم نتيجة امتصاص الحرارة
الكامنة أثناء التحول .

ديكامتر [ميكانيكا]
decameter [MECH]
وحدة طول فى النظام المترى تساوى
١٠ أمتار .

إزالة الكربون [هندسة الإنتاج]
decarburization
=decarbonization[PRD ENG]
خفض نسبة الكربون من سطح الفولاذ
بالتسخين فى بيئة تتفاعل مع الكربون .

معامل الاضمحلال [هندسة الإنتاج]
decay coefficient [PRD ENG]
معامل تضاول الاهتزاز أو الانبعاث
الإشعاعى أو الفسفورى فى الدالة التى
تربط بين الشدة والزمن .

منحنى الاضمحلال [هندسة الإنتاج]
decay curve [PRD ENG]
الخط البيانى الذى يوضح تضاول
كمية ما مع الزمن أو مع المسافة .

فترة الاضمحلال [هندسة الإنتاج]
decay period [PRD ENG]
المدة اللازمة لاضمحلال موجة
وتساوى مقلوب معامل الاضمحلال .

تقاصر (تباطؤ) [ميكانيكا]
deceleration [MECH]
معدل تناقص السرعة .

ديسيبل [هندسة الإنتاج]
decibel [PRD ENG]
وحدة لوغاريتمية لقياس منسوب
الجهازة الصوتية وتساوى عشر بل .
(نسبة للعالم الاسكتلندى جراهام بل
١٨٤٧-١٩٢٢)

تابع مظلم [هندسة طيران]
dark satellite [AERO ENG]

قمر اصطناعي لا يعطى بيانات لمحطة أرضية نتيجة للتحكم فيه أو تعطل أجهزة البث به .

هيئة سهمية [هندسة طيران]
dart configuration
[AERO ENG]

جسم أيرودينامي أسطح التحكم به فى المؤخرة .

أسطوانة تخميد [هندسة ميكانيكية]
dashpot [MECH ENG]

جهاز لتخميد الاهتزازات يتكون من مكبس يتحرك بحرية داخل أسطوانة بها مائع .

جناح " ديفيز " [هندسة طيران]
Davis wing [AERO ENG]

جناح قصير الوتر مقاومته لانسياب الهواء منخفضة نسبياً ومركز ضغطه ثابت ، يؤكّد رفعاً عند زوايا الهبوب الصغيرة نسبياً .

شوط العمل [هندسة الإنتاج]
daylight [PRD ENG]

أقصى مسافة حرة بين سطحى الكبس فى المكابس الهيدرولية عند غاية انفراجها .

النقطة الميتة [هندسة ميكانيكية]
dead center [MECH ENG]

الوضع الذى يكون فيه مكبس المحرك الحرارى الترددى عند إحدى نهايتى الشوط العلوية أو السفلية .

زنبة ثابتة [هندسة الإنتاج]
dead center [PRD ENG]

زنبة غير دوارة ترتكز عليها المشغولة أثناء دورانها .

مقبض أمان للتشغيل
[هندسة ميكانيكية]

deadman's handle
[MECH ENG]

مقبض تحكم فى مكنة مصمم بحيث يتحتم على العامل الضغط عليه لتستمر المكنة فى عملها تحقيقاً للأمان .

تحميص تام [هندسة الإنتاج]
dead roast [PRD ENG]

التخلص من الكبريت بتحميص الخام .

مزيل الهواء [هندسة ميكانيكية]
deaerator [MECH ENG]

جهاز لإزالة الغازات من السوائل مثل إزالة الهواء من ماء تغذية المرجل .

D

مِسْحَج (فارة) أخاديد
dado plane [DES ENG]
مِسْحَج رفيع لتشكل حوز
في الخشب.

جُهد إتلاف [ميكانيكا]
damaging stress [MECH]
أدنى جهد يؤثر في مادة ما يسبب تلفاً
لعضو مصنوع منها بحيث يصبح غير
صالح للاستخدام للعمر الافتراضي .

مُخَمِّد [هندسة ميكانيكية]
damper [MECH ENG]
١- صمام أو لوح متحرك لتنظيم
انسياب هواء السحب في موقد أو مدفأة.
٢- جهاز يوهن الاهتزازات .

تخميد (تضئيل) [هندسة الإنتاج]
damping [PRD ENG]
خفض تدريجي لسعة الاهتزازات
ولزمنها أو للذبذبات المتولدة في جسم
أو منظومة كهربائية معرضة لمؤثرات
قادرة على إحداث هذه الاهتزازات
أو الذبذبات .

طاقة التخميد (المضائلة)

[هندسة الإنتاج]

damping capacity [PRD ENG]

قابلية معدن لامتصاص الاهتزازات
(الإجهادات الدورية) بالاحتكاك الداخلي
وتحويل هذه الطاقة الميكانيكية إلى
حرارة .

درفيل تدميج [هندسة ميكانيكية]

dandy roll [MECH ENG]

درفيل في مكنة من طراز فورد رينيه
لصنع الورق يستعمل لتدميج الأفرخ
وأحياناً لطبع علامة مائية .

قطب متدل [هندسة الإنتاج]

dangler [PRD ENG]

إلكترود قابل للثنى يتدلى في وعاء
الطلاء لتوصيل التيار الكهربائي إلى
المشغولة .

معادلة دارسى - فايسباخ

[ميكانيكا موائع]

Darcy-Weisbach equation

[FL MECH]

معادلة لحساب الانخفاض في الضاغط
الناتج عن احتكاك الموائع المناسبة
انسياباً مضطرباً في الأنابيب وهي على
الصورة التالية .

$$h_f = f (L/d) (V^2 / 2g)$$

حيث f رقم لابعدى يسمى رقم
دارسى (١) ، L و d طول الأنبوب وقطره ،
 g عجلة الجاذبية الأرضية ،
 V سرعة انسياب المائع ،
 h_f انخفاض الضاغط .

بندول (سيكلويدي) دويرى [ميكانيكا]
cycloidal pendulum [MECH]

بندول يتحرك الثقيل فيه على منحنى
سكلويد مقلوباً، وزمن ذبذبه لا يتوقف
على سعة الذبذبة .

فراز دوائى [هندسة الإنتاج]
cyclone [PRD ENG]

وعاء مخروطى الشكل تفصل فيه
المواد من تيار الهواء الحامل لها بالقوة
الطاردة المركزية .

فرازة دوائية [هندسة ميكانيكية]
cyclone classifier
[MECH ENG]

فرازة على هيئة قمع يدور الهواء فيها
دوائياً وتستخدم لفصل الجسيمات
الدقيقة مثل الغبار من الهواء بالطرد
المركزي وكذلك تصنيف الجسيمات
الدقيقة إلى أحجام مختلفة .

فرازة دوائية [هندسة ميكانيكية]
cyclone separator
[MECH ENG]

= cyclone classifier

[MECH ENG]

(انظر :

(cyclone classifier [MECH ENG]

حدبة (كامة) أسطوانية

[هندسة ميكانيكية]

cylindrical cam [MECH ENG]

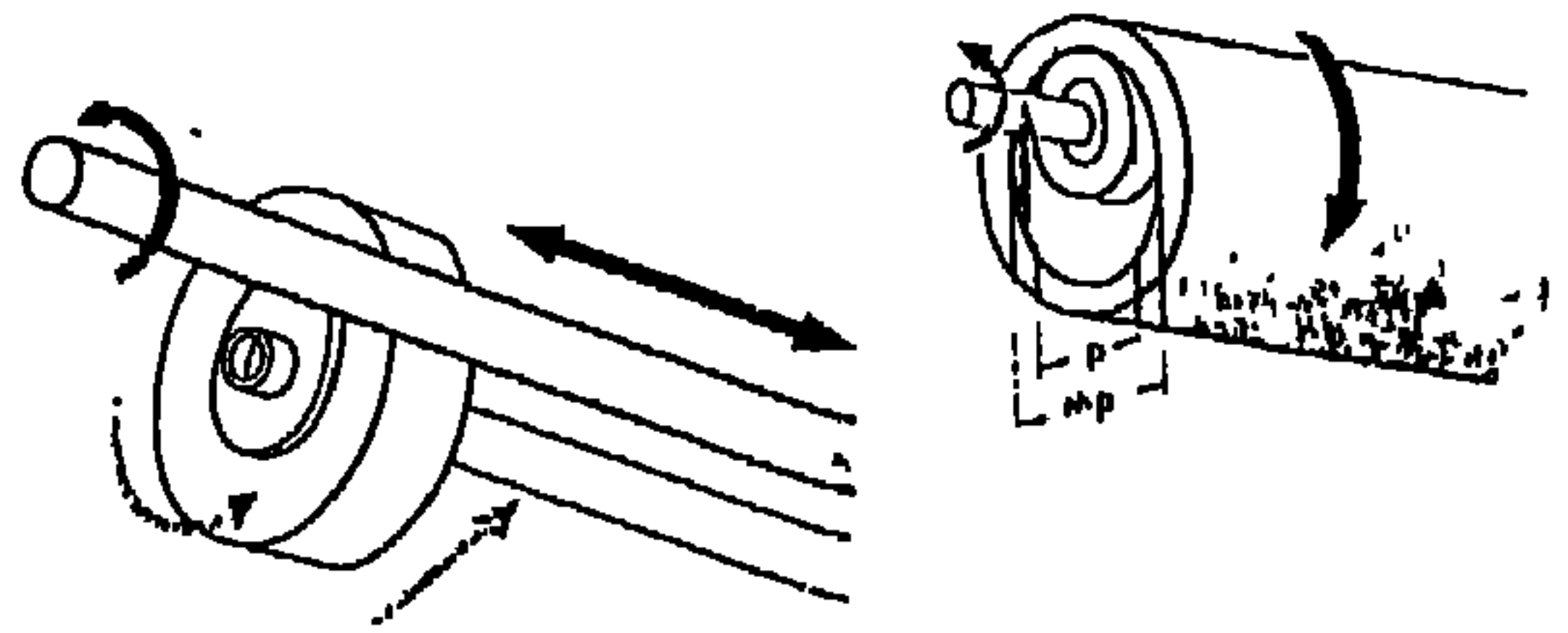
حدبة أسطوانية جبهية يتحرك تابعها
حركة انتقالية موازية لعمود الحدبة
وفقاً لكتنور المجرى المحفور فى جبهة
الحدبة .

مجلخة أسطوانية [هندسة ميكانيكية]
cylindrical grinder
[MECH ENG]

مكنة تقوم بتجليخ الأسطح الخارجية
أو الداخلية للمشغولات الأسطوانية
أو المخروطية ، تدور فيها عجلة
التجليخ فى اتجاه مضاد لدوران
المشغولة وبمصدر حركة مستقل عنها .

تجليخ أسطوانى [هندسة الإنتاج]
cylindrical grinding
[PRD ENG]

تجليخ السطح الخارجى لمشغولة
أسطوانية دَوَّارة .



طين سيانيدى [هندسة الإنتاج]
cyanide slime [PRD ENG]

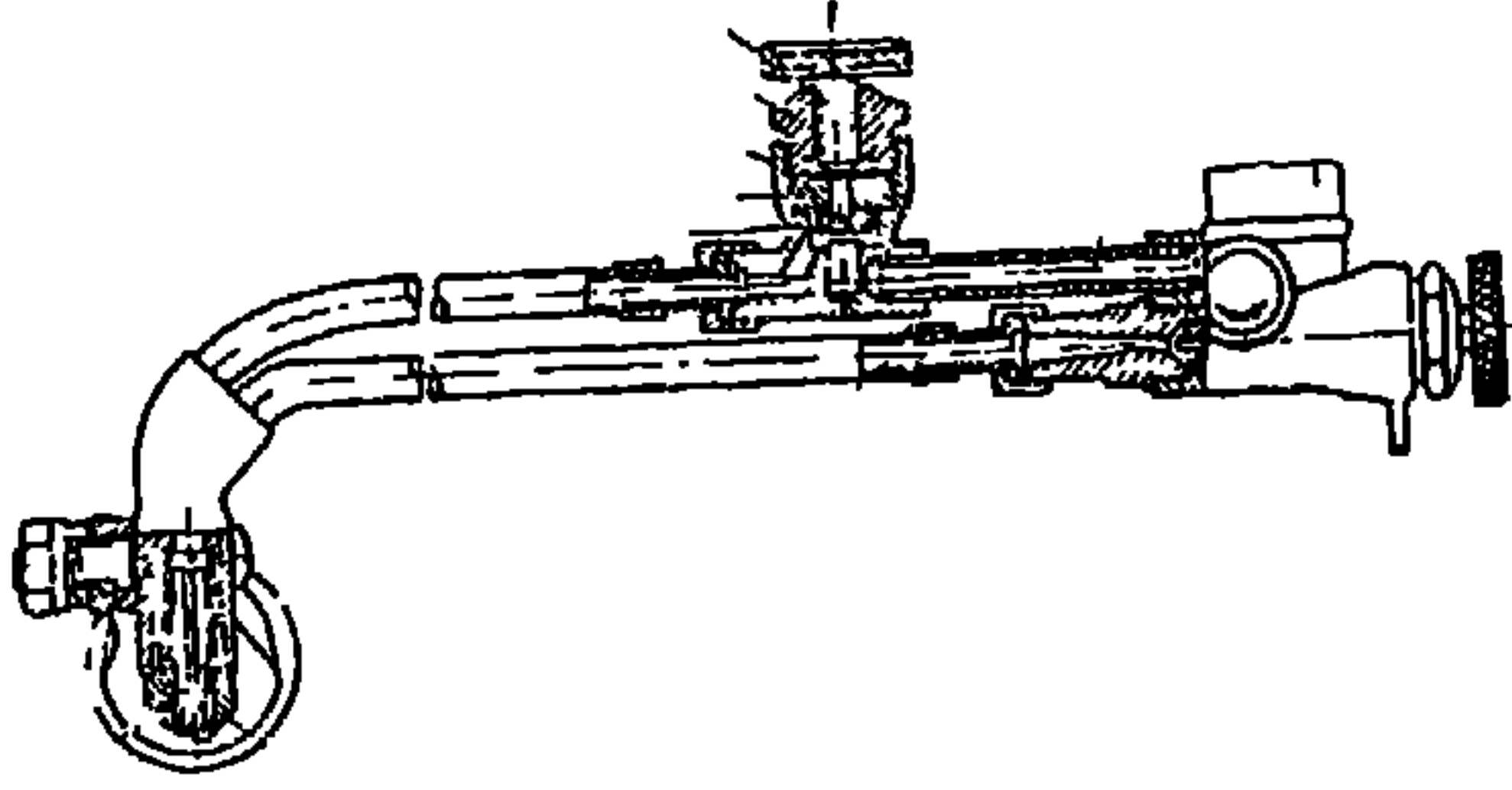
الجزيئات المتفتتة الدقيقة من
المعادن الثمينة التى تترسب من
المحاليل السيانيدية أثناء استخلاص
هذه المعادن من خاماتها.

عُدَّة القطع [هندسة ميكانيكية]
cutting tool [MECH ENG]

أداة من مادة صلدة ذات حد مشحوذ
أو أكثر تستعمل لجرف رائش (جذاذة)
من مشغولة ما يدويًا أو بواسطة مكنة
تشغيل .

مِشْعَل (بورى) القطع [هندسة الإنتاج]
cutting torch [PRD ENG]

بورى يخلط فيه وقود غازى
(كالأستيلين) مع الأكسجين ويشعل
الخليط عند الفوهة مولدًا لهبًا يستخدم
فى عمليات قطع المعادن .



سيندة [هندسة الإنتاج]
cyaniding [PRD ENG]

تصليد أسطح المشغولات الفولاذية
بالكربنة والنتردة وذلك بالاحتفاظ بها
لمدة معينة فوق درجة حرارة التحول
لطور الأوستنيت وهو مغمور فى
سيانيد منصهر ثم تبريده بسرعة .

دورة [ديناميكا حرارية]
cycle [Thermo]

مجموعة إجراءات لمنظومة
مقفلتتغير فى أثنائها خواصها بحيث
تعود نقطة النهاية إلى نقطة البدء .

رتل تروس كوكبية [هندسة ميكانيكية]
cyclic train [MECH ENG]

مجموعة من التروس الدويرية يدور
فيها محور ترس أو أكثر حول محور
آخر ثابت .

تغير دورى [تحكم]
cycling [CONT SYS]

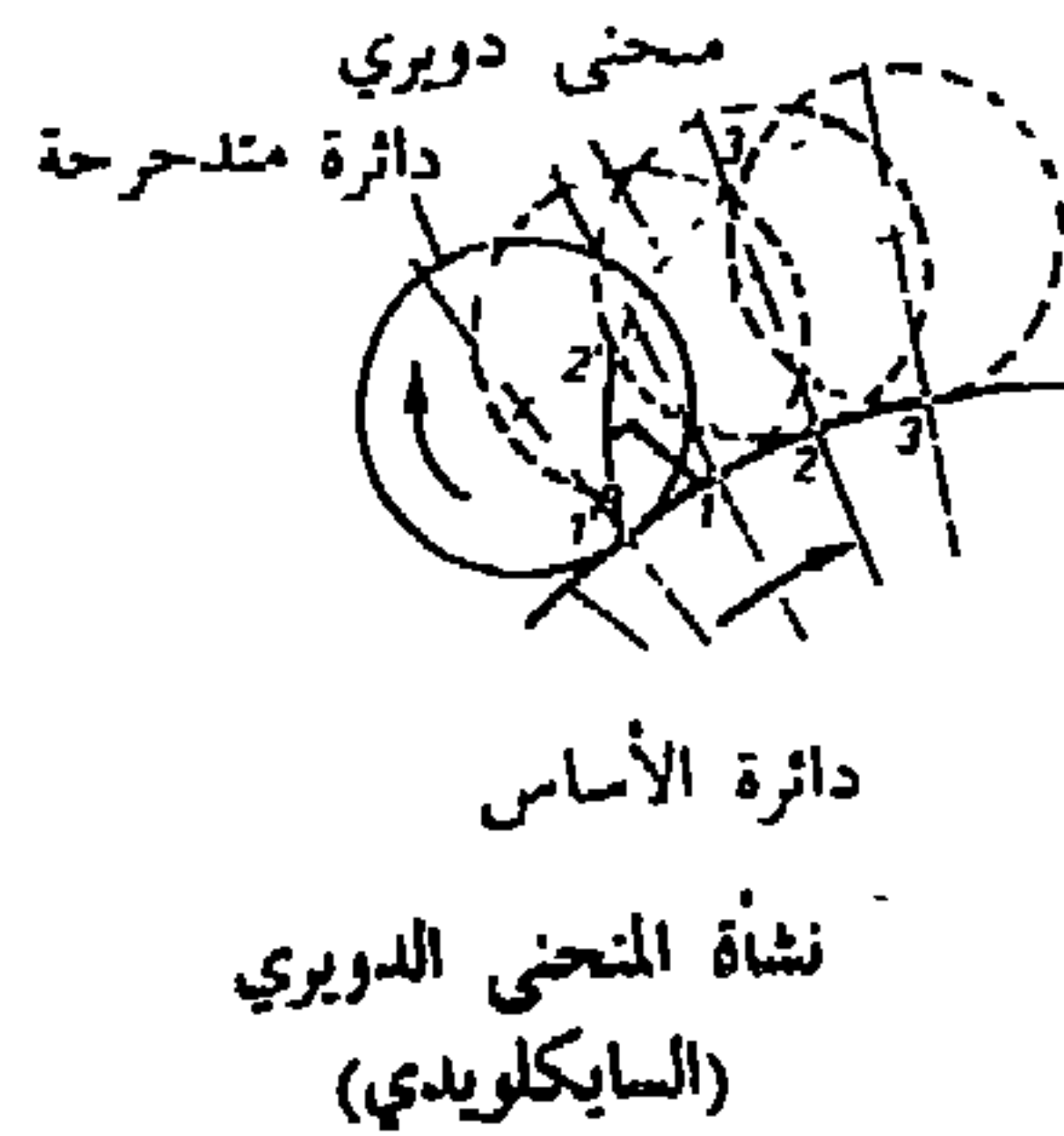
تغير دورى لمتغير متحكم فيه من
قيمة إلى أخرى فى منظومة تحكم
أوتوماتى .

موجة دُوَيْرِيَّة [ميكانيكا موائع]
cycloidal [FL MECH]

موجة متمائلة شديدة الانحدار على
شكل دُوَيْرِي .

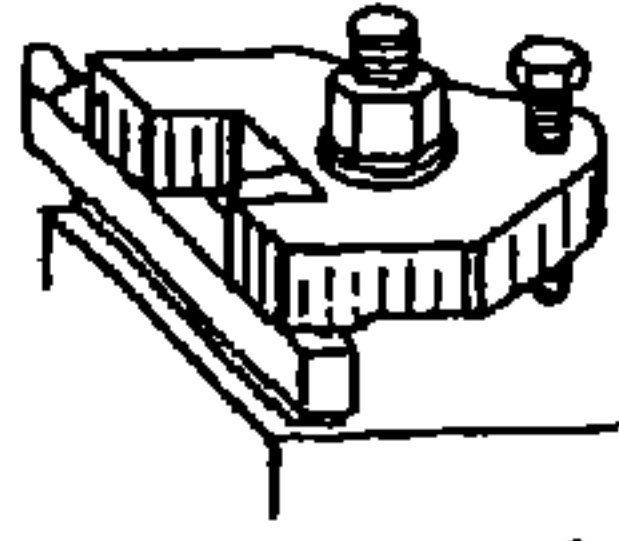
سن ترس دُوَيْرِيَّة [تصميم هندسى]
cycloidal gear teeth
[DES ENG]

سن ترس جانبيتها على هيئة دويرى .
الدويرى هو مسار نقطة على محيط
دائرة تتدحرج دون انزلاق على المحيط
الخارجى أو الداخلى لدائرة أخرى .



مربط أداة القطع [هندسة ميكانيكية]
cutter head [MECH ENG]

نبيطة لتثبيت عدة القطع فى مكناات
التشغيل .



اجتراف مقطع التشغيل
[هندسة ميكانيكية]

cutter sweep [MECH ENG]

الجزء الذى يُجَتَّح بِمِقْطَع تفريرز
أو حجر تجليخ عند الدخول أو الخروج
من خدد فى المشغولة .

تسوية السطح [هندسة الإنتاج]
cutting down [PRD ENG]

إزالة خشونة سطح معدن بالسحج
لتسويته .

حد قطع [تصميم هندسى]

cutting edge [DES ENG]

حَد عُدَّةِ القِطْع ويكون من الصلب
المصلد أو معزراً بلقمة من الألماس
أو الخزف أو الكربيدات الصلدة .

مائع القطع [هندسة الإنتاج]

cutting fluid [PRD ENG]

مائع يستخدم فى عمليات التشغيل
لتقليل الاحتكاك بين أداة القطع وكل من
المشغولة والجزءة المنزوعة ، وهو
يساعد على تحسين جودة السطح
المُشَغَّل وتبريد أداة القطع ، وإطالة
عمرها ويكون غالباً من السوائل .

قَصَّافَة [تصميم هندسى]

cutting pliers [DES ENG]

كُلابَة (زردية) مزودة بحدود قاطعة
فى فكها .



سرعة القطع [هندسة الإنتاج]

cutting speed [PRD ENG]

السرعة اللحظية النسبية بين حد أداة
القطع وسطح المشغولة ، وتقاس فى
الاتجاه الرئيسى للقطع .

قوْهَة القِطْع (لحام) [هندسة الإنتاج]

cutting tip [PRD ENG]

الطرف الذى يخرج منه الغاز فى
مِشْعَلِ القِطْع باللهب (البيورى) .

مرحلة " كورتيز " [هندسة ميكانيكية]

Curtis stage [MECH ENG]

مرحلة تربين بخار به عدة مراحل دفع كل مرحلة مكونة من صف من الريش المتحركة وصف من الريش الثابتة التي توجه البخار .

وسادة الاسطمية [هندسة الإنتاج]
cushion, die [PRD ENG]

ساند به هواء مضغوط أو زيت أو مطاط أو نابض أو مؤلفاتها ، يوضع تحت قالب (اسطمية) الكبس ، لتعطي كبساً إضافياً أثناء عملية كبس المشغولات .

طريقة القطع والنقل [هندسة الإنتاج]
cut-and-carry method
[PRD ENG]

طريقة إنتاج متتابع يظل فيها المنتج متصلاً بالخامة بعد تشكيله أو قصه بالاسطمية .

مسحوق فاصل (متالورجيا المساحيق)
[هندسة الإنتاج]

cut-fraction (powder metallurgy) [PRD ENG]

المسحوق الواقع بين طبقتين من مسحوقين معدنيين متوسط حجم الحبيبات لكل منهما محدد .

نقطة انفصال [ميكانيكا موائع]
cutoff point [FL MECH]

النقطة التي يحدث عندها تحول الانسياب الحلزوني في غلاف مروحة طاردة مركزية إلى انسياب مستقيم في أنبوب التسليم .

عدّة قطع [هندسة ميكانيكية]
cutoff tool [MECH ENG]

أداة تستعمل في عمليات الخراطة لفصل المشغولة عن أصل الخام بعد إنهاء تشغيلها .

صمام قطع [هندسة ميكانيكية]
cutoff valve [MECH ENG]

صمام في محرك بخار ترددي يستخدم لوقف تدفق البخار إلى أسطوانته عند نقطة اختيارية .

قرص قطع [هندسة ميكانيكية]
cutoff wheel [MECH ENG]

قرص مستدير رقيق مُشَرَّب بمادة ساحجة ، يستعمل لقطع الأجزاء أو تشغيل أخاديد بها .

شياق القطع [هندسة ميكانيكية]
cutter bar [MECH ENG]

عمود يركب عليه عدّة القطع في مكينات التشغيل .

تقوير [هندسة الإنتاج]
cupping [PRD ENG]

تشكيل لوح معدني على هيئة قذح بالتقوير، وقد يعقب ذلك تشكيل بالسحب العميق إلى أوعية أو أنابيب عميقة.

كوري [هندسة الإنتاج]
curie [PRD ENG]

الوحدة الأساسية لشدة النشاط الإشعاعي لمادة مشعة وتساوي 2.7×10^{10} تفتأ في الثانية، وهو ما يعادل اضمحلال جرام واحد من الراديوم.

نقطة "كوري" [هندسة الإنتاج]
Curie point [PRD ENG]

درجة الحرارة التي عندها يفقد المعدن الممغنط خصائصه المغناطيسية. نسبت للعالم الفرنسي "بيير كوري" (1859 - 1906).

لف [هندسة الإنتاج]
curling [PRD ENG]

لف حافة لوح معدني لفة كاملة أو جزئياً.

اسطوانات لف الحواف
[هندسة ميكانيكية]
curling dies [MECH ENG]

طاقم من أدوات يستخدم لللف حواف المشغولات لتجنب حداثها.

اضمحلال التيار (لحام)

[هندسة الإنتاج]
current decay (welding)
[PRD ENG]

معدل انخفاض التيار الكهربائي عن قيمته القصوى. وفي لحام البقعة بالمقاومة الكهربائية يتم التحكم في هذا المعدل لمنع التبريد السريع لبقعة اللحام.

كثافة التيار [هندسة الإنتاج]
current density [PRD ENG]

شدة التيار الكهربائي لوحدة مساحة مقطع الإلكترود.

كفاءة التيار [هندسة الإنتاج]
current efficiency [PRD ENG]

في الطلاء الكهربائي: نسبة كتلة المادة المترسبة عملياً بمرور التيار إلى الكتلة التي يُتوقع ترسيبها نظرياً.

منزلة [تصميم هندسي]
cursor [DES ENG]

مرشح ضوئي شفاف أو عنبري اللون مرسوم عليه خط قطري يركب فوق شاشة الرادار وبإدارة هذا المرشح يمكن تحديد الموقع اللحظي للهدف عند مرور الخط القطري عبر صدى مرتد من هذا الهدف.

بلورة [هندسة الإنتاج]
crystal [PRD ENG]

جسم يحتوى على ذرات أو أيونات ،
أو جزيئات تنتظم فى ترتيب هندسى
يتكرر فى الأبعاد الثلاثة الرئيسية .

كسر بلورى [هندسة الإنتاج]
crystalline fracture
[PRD ENG]

كسر فى معدن متعدد البلورات يبدو
سطحه على هيئة محببة . وبذلك
يختلف عن الكسر اللينى الشكل .

تبلور [هندسة الإنتاج]
crystallization [PRD ENG]

انفصال طور جامد بلورى بالتبريد
من طور سائل .

مستوى وجه المكعب [هندسة الإنتاج]
cubic plane [PRD ENG]

مستوى عمودى على أحد المحاور
البلورية الثلاثة فى النظام المكعبى .

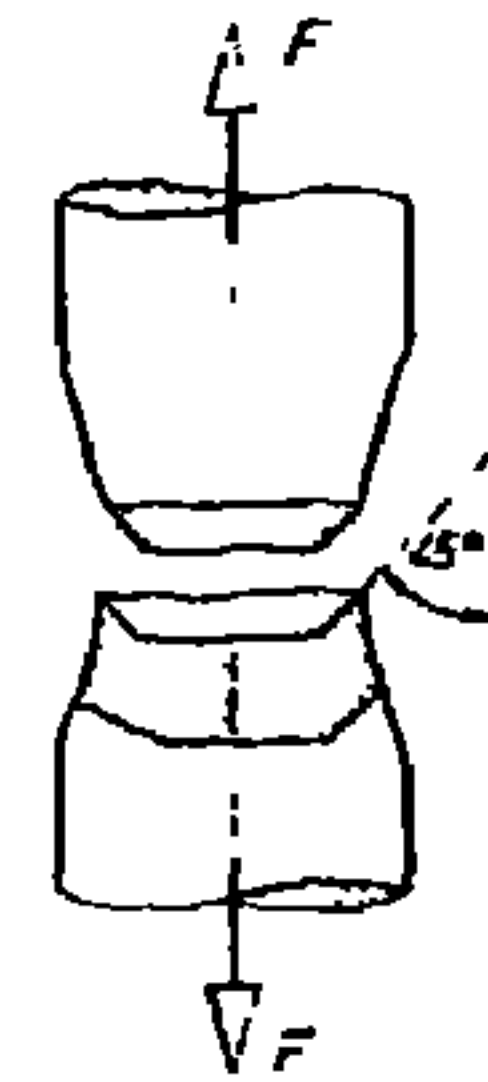
محرك مُركَّب تراكمى
[هندسة ميكانيكية]

cumulative compound
motor [MECH ENG]

محرك كهربائى تقع خصائص تشغيله
بين المحركات ثابتة السرعة (محرك
توازى) والمحركات متغيرة السرعة
(محرك توالى) .

كسر قدحى [هندسة الإنتاج]
cup fracture [PRD ENG]

كسر على هيئة قدح ومخروط ناقص ،
يشاهد فى اختبار الشد لعينات المواد
المطيلة ، ويتكون من جزئين أولهما
مخروط يحدث بالقص ويتوسطه سطح
يحدث بالشد وثانيهما قدح يتطابق مع
الجزء الأول .

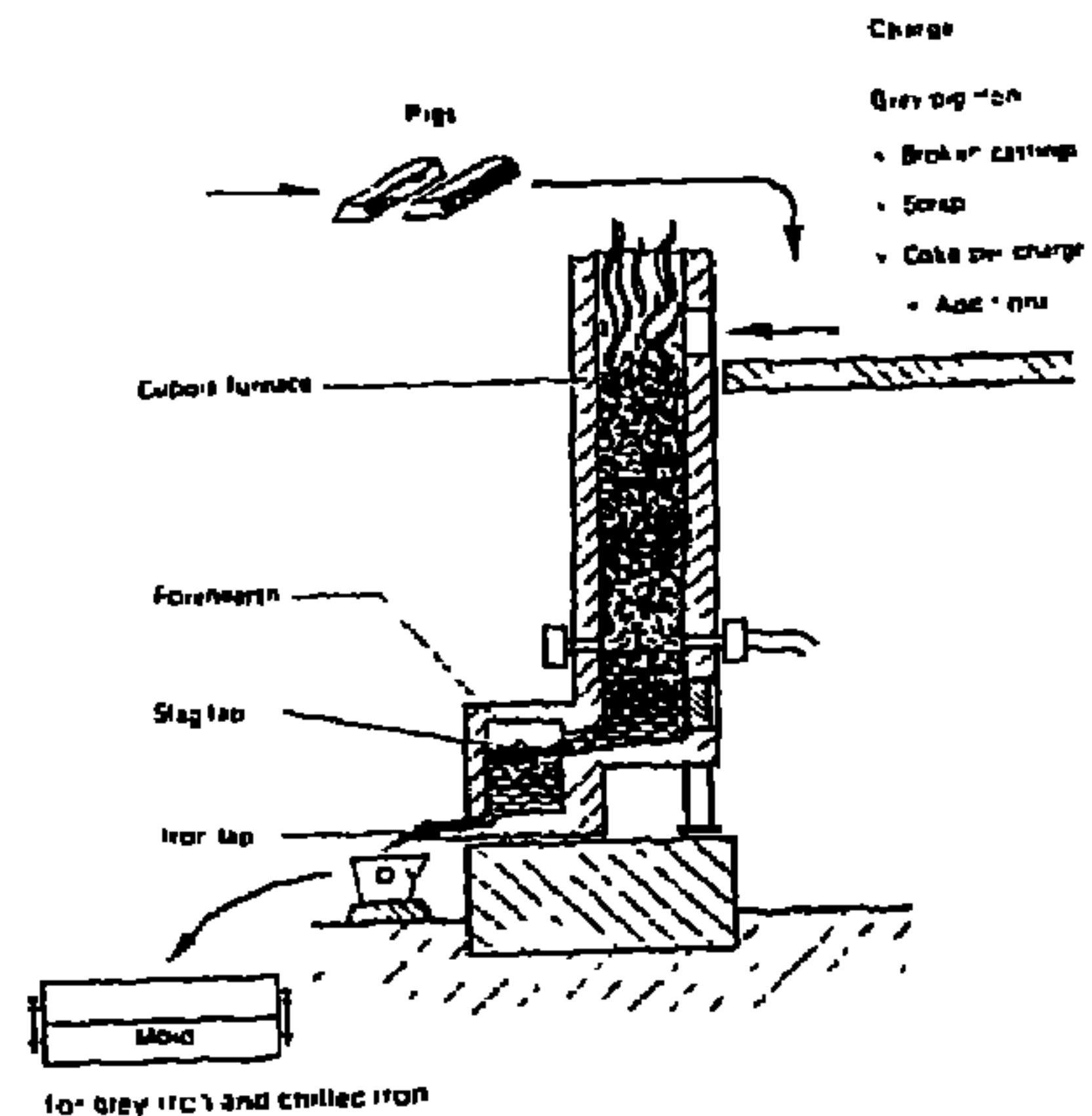


تنقية معدنية [هندسة الإنتاج]
cupellation [PRD ENG]

أكسدة الرصاص المنصهر المحتوى
على الذهب والفضة لاستخلاص
المعدنين الثمينين .

فرن دست "كيوبلا" [هندسة ميكانيكية]
Cupola furnace [MECH ENG]

فرن أسطوانى رأسى وقوده فحم
الكوك مصمم لإنتاج الحديد الزهر ،
ونسب إلى مخترعه .



منشار حلقي [تصميم هندسي]
crown saw [DES ENG]
منشار على هيئة أسطوانة مجوفة
حافتها مسننة يستعمل لعمل الثقوب
الكبيرة في الألواح .

ترس رئيسي [تصميم هندسي]
crown wheel [DES ENG]
ترس أو عجلة رئيسية في مجموعة
إدارة .

بوتقة (بودقة) [هندسة الإنتاج]
crucible [PRD ENG]
وعاء تصهر فيه المعادن وغيرها ،
ويصنع من مادة حرارية ذات درجة
حرارة انصهار عالية .

جناح صليب [هندسة طيران]
cruciform wing [AERO ENG]
جناح طائرة على شكل صليب .

تهشم [هندسة الإنتاج]
crush [PRD ENG]
تهدم جزئي في قالب الصب ينتج عنه
عيب في المصبوب .

تشكيل بالسحج [هندسة الإنتاج]
crush forming [PRD ENG]
تشكيل سطح حجر التجليخ للكنطور
المطلوب بدفع عجلة معدنية دوارة
نحوه .

انفعال التهشم [هندسة ميكانيكية]
crushing strain [MECH ENG]
انفعال ينشأ عن جهد ضغط ويؤدي إلى
تهشيم مادة ما .

مقاومة التهشم [هندسة ميكانيكية]
crushing strength
[MECH ENG]
جهد الضغط اللازم لتهشيم مادة جامدة .

اختبار بالتمزق [هندسة الإنتاج]
crushing test [PRD ENG]
تسليط ضغط عالٍ داخل الأنابيب
أو الاسطوانات المجوفة لتعيين
مقاومتها للتمزق أو لتحديد مدى إحكام
وصلات اللحام بها ضد التسرب .

علم التبريد الفائق [هندسة ميكانيكية]
cryology [MECH ENG]
العلم الذي يعنى بدراسة خواص المادة
عند درجات الحرارة شديدة الانخفاض .

مضخة تفريغ مجففة
[هندسة ميكانيكية]
cryosorption pump
[MECH ENG]

مضخة تفريغ شديد تستخدم مادة
ماصة للرطوبة مثل الفحم النباتي
المنشط أو زيوليت صناعي مبرد
بالنتروجين أو غيره . وتستخدم هذه
المضخة لخفض الضغط إلى بضعة
ملي تور .

مبرد متقاطع الأسنان [تصميم هندسي]
crosscut file [DES ENG]
مبرد أسنانه متقاطعة ، أحد جانبيه
مستدير و الآخر سكينى حاد ويستعمل
عادة لشحذ أسنان المناشير .

مُعجِّل بمجال مغنطيسى متصلب
[هندسة طيران]
crossed-field accelerator
[AERO ENG]

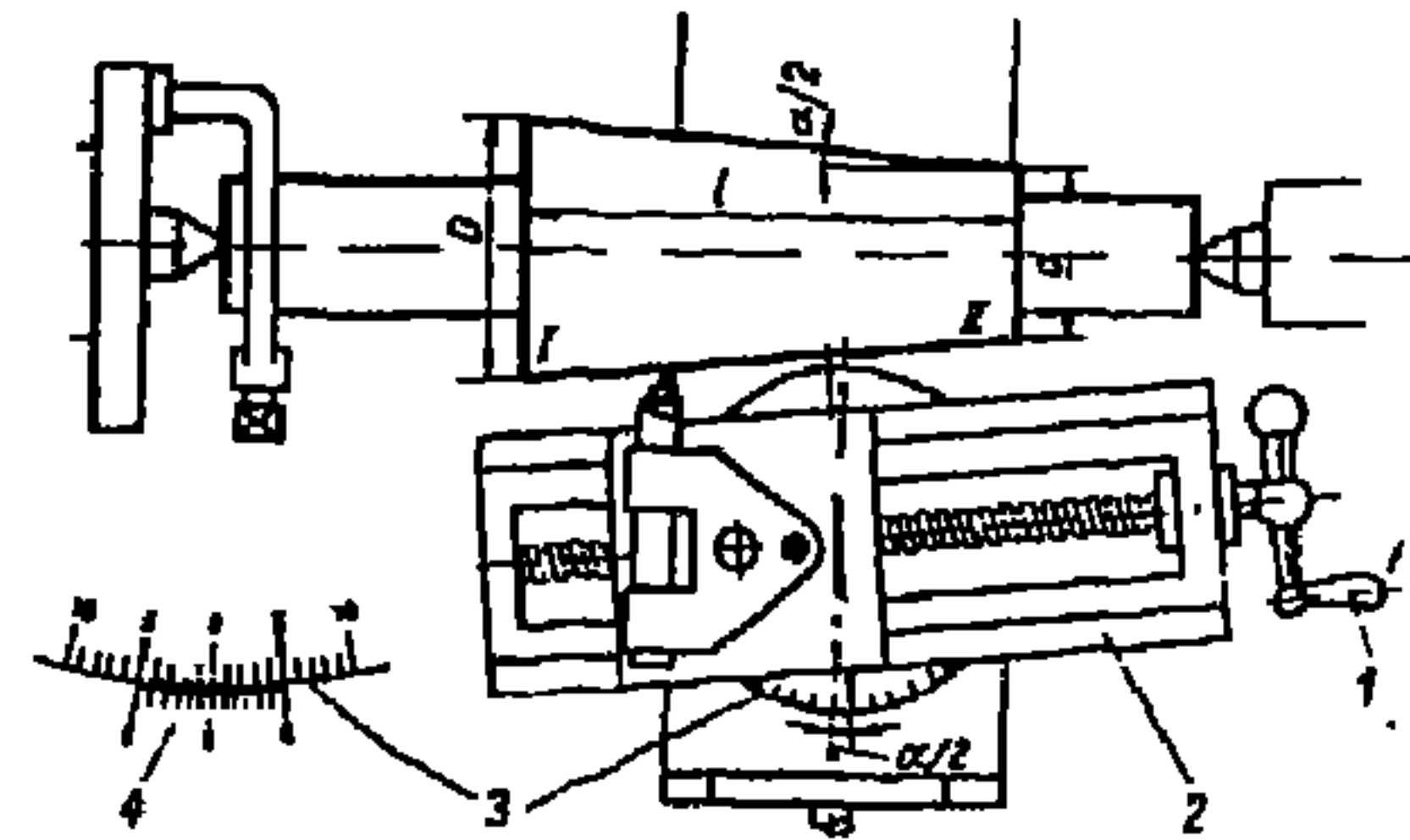
محرك بلازما للسفر فى الفضاء .
تتعرض البلازما المنسابة لمجال
مغنطيسى متعامد على اتجاه الانسياب
فيحدث فيه تسارع يؤدي إلى زيادة
الدفع . (البلازما هى غاز متأين عند
درجات الحرارة العالية) .

طربوش (زلاّقة) [هندسة ميكانيكية]
crosshead [MECH ENG]
كتلة تنزلق ترددياً على دليل تصل
بين ذراع مكبس وذراع توصيل بمسار
رسغ .

مدرفلة مُقوّمة [هندسة الإنتاج]
cross-roll straightener
[PRD ENG]
مكنة درفلة تصمم فيها أزواج
الدراويل لتحقيق استقامة القضبان
المستديرة المقطع والأنابيب .

درفلة متعامدة [هندسة الإنتاج]
cross rolling [PRD ENG]
درفلة الألواح المعدنية على مراحل
يتعامد اتجاه مرحلة منها على اتجاه
المرحلة السابقة لها .

راسمة مستعرضة [هندسة ميكانيكية]
cross slide [MECH ENG]
منزلقة تحمل عدة القطع فى مكنة
تشغيل ، تتحرك عمودياً على اتجاه
سطح المشغولة وتستخدم فى القطع
العمودى أو لخراطة الجانبية .



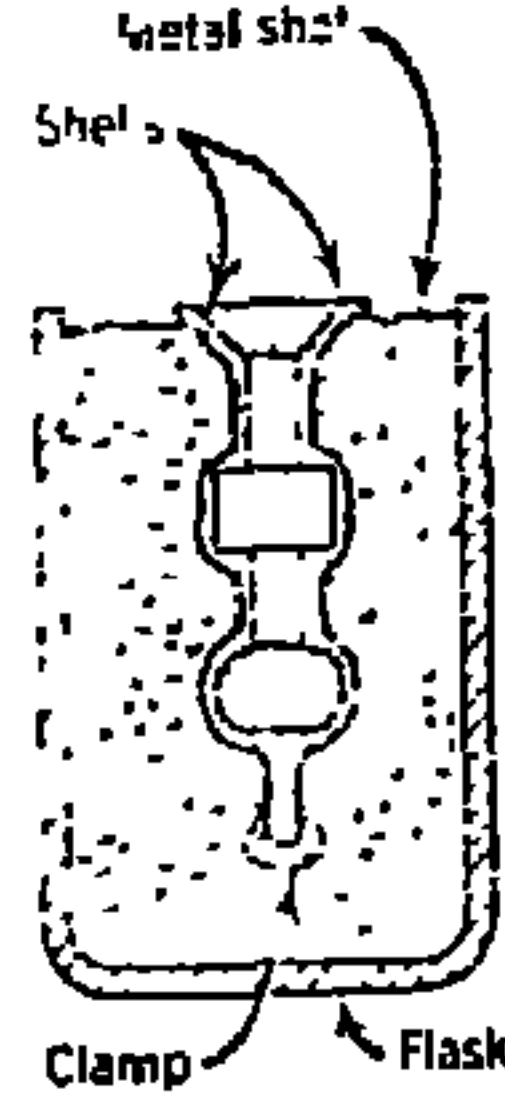
لحام الشبك [هندسة الإنتاج]
cross-wire weld [PRD ENG]
لحام بروزات يتم بين أسلاك
أو قضبان متقاطعة .

قبة (تحذب) [هندسة الإنتاج]
crown [PRD ENG]
تزايد فى سمك (ثخانة) لوح أو قطر
لغافة من الحافة إلى المركز أو الوسط .

طريقة "كرونج" (صب المعادن)
[هندسة، الإنتاج]

Croning process (casting)
[PRD ENG]

طريقة لصب الأجزاء الدقيقة والمعقدة
الشكل باستخدام قالب قشري
(shell) مصنوع من رمل ورابط.



طرف معيب [هندسة الإنتاج]

crop [PRD ENG]

كل جزء تالف في نهاية الكتلة
المصبوبة يقطع منها ويعتبر نفاية
(خردة).

محور مرافق متعامدة

[هندسة ميكانيكية]

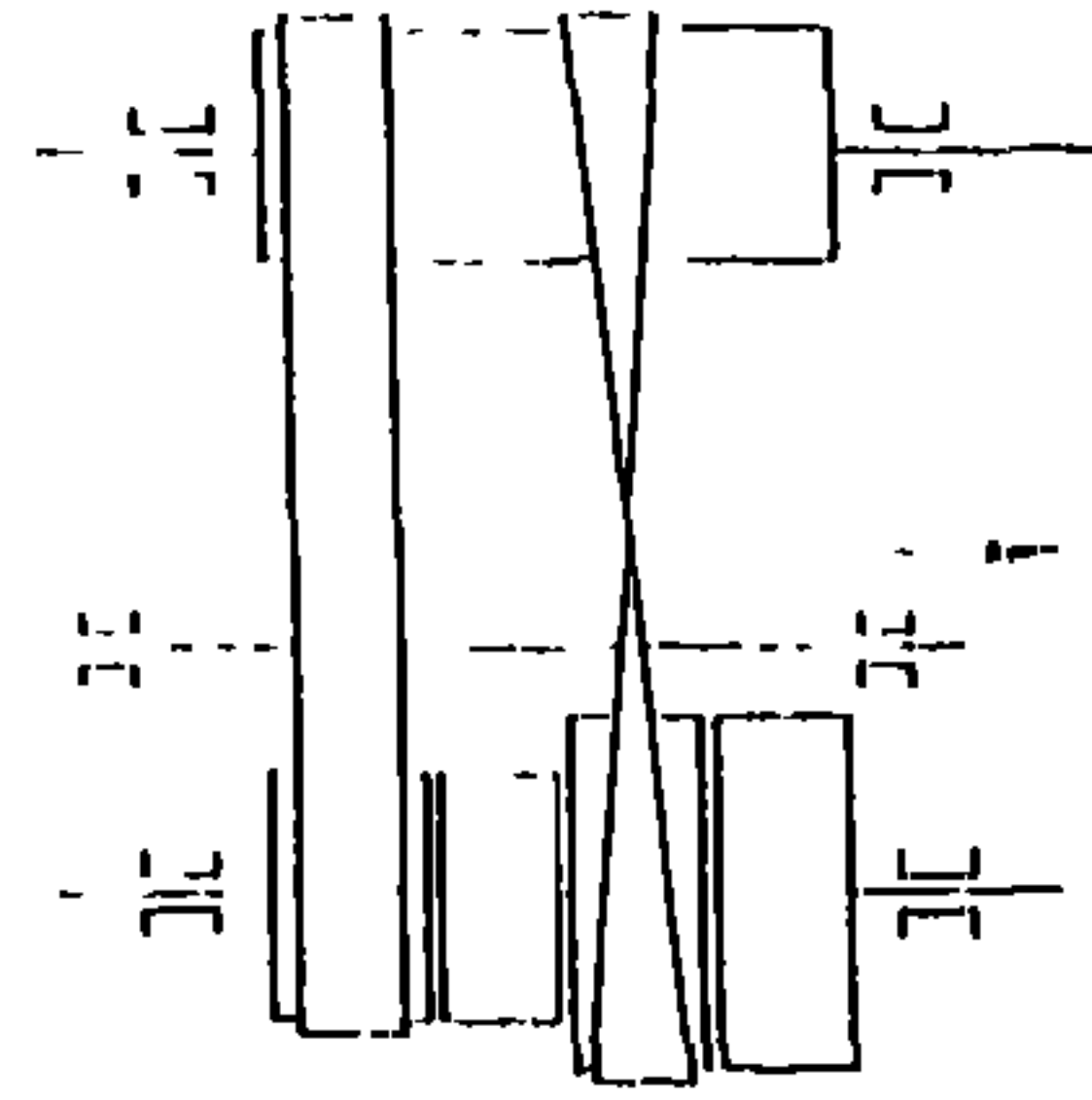
cross axle [MECH ENG]

عمود مرفق مركب من وحدات مرفقية
متعامدة.

إدارة بسير مقص [هندسة ميكانيكية]

cross-belt drive [MECH ENG]

نقل حركة دوران من عمود إلى آخر
موازٍ له بواسطة سير مقص لعكس
اتجاه دورانه.

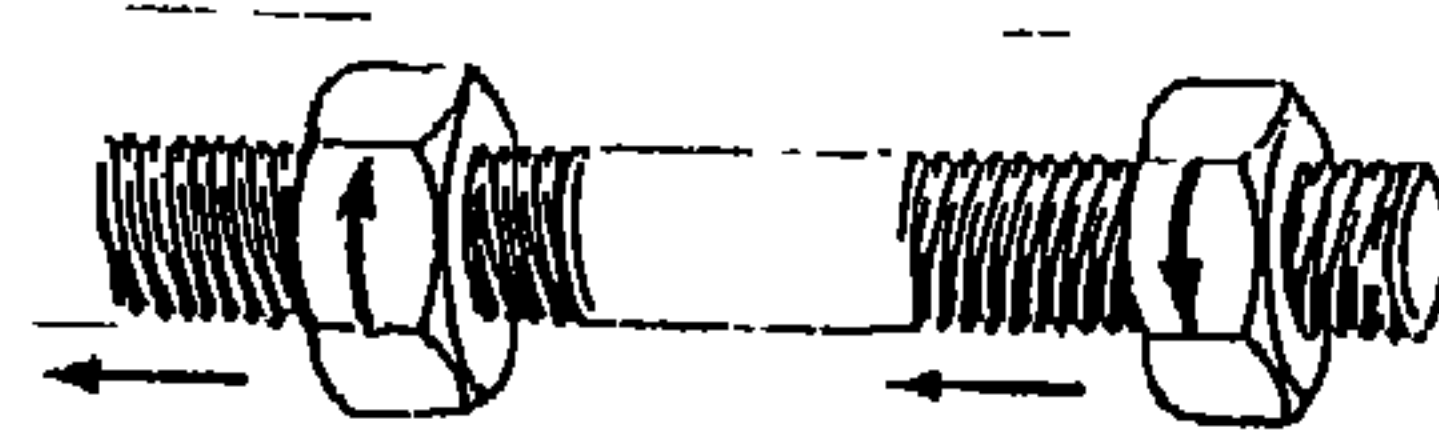


مسمار مزدوج متعاكس

[تصميم هندسي]

cross bolt [DES ENG]

مسمار ربط ملولب أحد طرفيه ملولب
يميناً والآخر يساراً ليتحرك عليه
جزءان فيبتعد أحدهما عن الآخر
أو يتقاربان عند دوران المسمار.



خط درفلة متعرج [هندسة الإنتاج]

cross-country mill

[PRD ENG]

مجموعة مُدْرِفلات مرتبة بحيث يكون
نضد كل منها متوازياً أو عابراً فوق
نضد نقل المُدْرِفلات بين وحداتها.
وتستخدم في الدرفلة المستمرة
لقطاعات المنشآت.

النسبة الحرجة للضغط [ميكانيكا موائع]	انفعال حرج (فلزات) [هندسة الإنتاج] critical strain (metallurgy)
critical pressure ratio [FL MECH]	[PRD ENG] الحد الأدنى للانفعال الذي يكفى لنمو حبيبات كبيرة أثناء التسخين لإعادة تبلورها دون تحول فى أطوارها .
النسبة بين الضغط الحرج لمنفتح لام منفرج (عادة عند العنق) والضغط عند مدخله وتساوى ٠,٥٣ للغازات المثالية التي تكون النسبة بين الحرارتين النوعيتين لها ١,٤ .	درجة الحرارة الحرجة [ديناميكا حرارية] critical temperature [Thermo] درجة الحرارة التي لا يتكثف فوقها طور البخار إلى سائل بزيادة الضغط (حيث تتساوى عندها كثافة كل من السائل وبخاره) .
رقم " رينولدز " الحرج [ميكانيكا موائع]	سرعة انسياب حرجة [ميكانيكا موائع]
critical Reynolds number [FL MECH]	critical velocity [FL MECH] سرعة الانسياب لمائع ما المساوية لسرعة الصوت الموضعية .
رقم رينولدز الذى يحدث عنده التحول من الانسياب الرقائقى إلى الانسياب المضطرب .	منطقة حرجة [ميكانيكا موائع] critical zone [FL MECH] نطاق على الرسم البيانى بين رقم رينولدز ومعامل الاحتكاك ، يبين عدم استقرار الانسياب .
سرعة حرجة [هندسة ميكانيكية]	مَبْرَد سَكِينِي [تصميم هندسى]
critical speed [MECH ENG]	crochet file [DES ENG] مبرد على هيئة سكين رقيق مستدق حتى طرفه ومستدير الحواف .
سرعة دوران عمود يصبح عندها هذا العمود غير متزن دينامياً مع حدوث ذبذبات جانبية ذات ساعات كبيرة بسبب الرنين ، وقد يؤدي استمرار الدوران عند هذه السرعة إلى انهيار العمود .	

معدل التبريد الحرج [هندسة الإنتاج]

critical cooling rate

[PRD ENG]

أحد الأدنى لمعدل التبريد المستمر الذي يمنع أي تحول إلى أطوار غير مرغوبة في المعدن .

كثافة التيار الحرجة [هندسة الإنتاج]

critical current density

[PRD ENG]

كثافة التيار التي يحدث عندها تغير حاد في عملية ما تجرى في خلية إلكتروليتيية .

أس حرج [ديناميكا حرارية]

critical exponent [THERMO]

بارامتر (n) يميز اعتماد درجة حرارة خاصية ثرموديناميكية لمادة ما بالقرب من النقطة الحرجة بالعلاقة $[T - T_c]^n$ حيث :

$T =$ درجة الحرارة ،

$T_c =$ درجة الحرارة الحرجة .

انسياب حرج [ميكانيكا موائع]

critical flow [FL MECH]

انسياب مائع ما عندما تكون سرعته مساوية لسرعة الصوت فيه .

رقم "ماخ" الحرج [هندسة طيران]

critical Mach number

[AERO ENG]

رقم ماخ الذي قيمته الواحد الصحيح .
(انظر أيضاً : رقم ماخ Mach number)

نقطة حرجة (فلزات) [هندسة الإنتاج]

critical point (metallurgy)

[PRD ENG]

درجة الحرارة أو قيمة الضغط التي يحدث عندها تغير في بنية بلورة المعدن أو طورها أو خواصها الفيزيائية.

نقطة حرجة [هندسة ميكانيكية]

critical point [MECH ENG]

النقطة التي لا يحدث فوقها أي تغير فيزيائي وعندها تتشابه خواص المادة النقية السائلة والغازية .

جهد كهربائي حرج [هندسة الإنتاج]

critical potential [PRD ENG]

فرق الجهد الكهربائي الذي يسبب تغيراً مفاجئاً في قيمة شدة التيار .

ضغط حرج [ميكانيكا موائع]

critical pressure [FL MECH]

هو ضغط مائع مناسب ايسوننتروبياً من ضغط ما إلى ضغط أقل منه خلال منفث لام منفرج ، وتكون سرعة الانسياب عند العنق مساوية لسرعة الصوت و معدل الانسياب عند أعلى قيمة له .

مقاومة الزحف [هندسة الإنتاج]
 creep strength [PRD ENG]
 الجهد الاسمي الثابت الذى يحدث
 مقداراً محدداً من الزحف فى زمن معين
 وعند درجة حرارة ثابتة .

مسمار ترباس [تصميم هندسى]
 cremone bolt [DES ENG]
 قضيبان يتحركان إلى أعلى وإلى
 أسفل فى مصراع باب أو نافذة لتثبيتها
 مع الإطار .

خلوص رأس اللولب [تصميم هندسى]
 crest clearance [DES ENG]
 خلوص نصف قطرى بين قمة سن
 اللولب وقاع اللولب المولج فيه.

تآكل صدعى (شقى) [هندسة الإنتاج]
 crevice corrosion [PRD ENG]
 تآكل فى المجرى المعدنى على هيئة
 نقر عميقة فى موقع بعيد عن تيار
 المائع الرئيس بسبب اختلاف تركيز
 ذوبان الأملاح والأيونات المعدنية
 والأكسجين أو غازات أخرى فى المائع .

تفضين (تجعيد) [هندسة الإنتاج]
 crimping [PRD ENG]
 تشكيل لوح معدنى على هيئة تموجات
 صغيرة .

ارتفاع حرج [هندسة طيران]
 critical altitude [AERO ENG]
 أقصى ارتفاع لطائرة ما يستطيع
 عنده شاحن محركها أن يصل بضغط
 الهواء مجمع الشحن ليكون مساوياً
 للضغط به أثناء التشغيل عند سطح
 البحر دون شاحن .

زاوية الهجوم الحرجة [هندسة طيران]
 critical angle of attack
 [AERO ENG]
 زاوية الهجوم لجناح طائرة يتغير
 عندها انسياب الهواء حول هذا الجناح
 فجأة فيقل الرفع بشدة وتزداد المقاومة.
 تعرف أيضاً بزاوية هجوم الانهيار .

نسبة انضغاط حرجة
 [هندسة ميكانيكية]
 critical compression ratio
 [MECH ENG]
 أقل نسبة انضغاط تسمح بالإشعال
 بالضغط لوقود معين .

زحف [ميكانيكا] [MECH] creep
انفعال مستمر مع الزمن يحدث فى
الجوامد الواقعة تحت جهد ثابت .

زحف [هندسة الإنتاج]
creep [PRD ENG]
الانفعال الذى يحدث بمضى الزمن فى
عينة مجهدة .

انبعاث بالزحف [ميكانيكا]
creep buckling [MECH]
انبعاث قد يحدث فى جزء ما معرض
لجهد ضغط لزمن طويل يؤدي إلى
استمرار تغيير شكل هذا الجزء على
الرغم من ثبات الضغط .

حد الزحف [ميكانيكا]
creep limit [MECH]
أقصى جهد يمكن أن يتحملة جزء من
مادة ما لمدة زمنية محددة ولا يتجاوز
الانفعال بها قدراً معيناً .

حد الزحف [هندسة الإنتاج]
creep limit [PRD ENG]
١ - أقصى جهد اسمى ينخفض عنده
معدل انفعال الزحف مع الزمن
باستمرار مع ثبات الحمل ودرجة
الحرارة .

٢ - الجهد الأقصى الذى يسبب مقداراً
من الزحف أقل من قيمة معينة بعد
زمن معين .

استرجاع الزحف [هندسة ميكانيكية]
creep recovery [MECH ENG]
انفعال ارتدادى يحدث فى المادة بعد
زمن معين من إزالة الحمل فى اختبار
الزحف .

نهاية الزحف [هندسة الإنتاج]
creep recovery [PRD ENG]
ارتباط قيمة الانفعال بالزمن بعد رفع
الحمل فى اختبارات الزحف .

جهد الكسر بالزحف [ميكانيكا]
creep rupture strength
[MECH]
جهد يحدث عنده كسر المادة بعد زمن
معين عند درجة حرارة محددة نتيجة
للزحف تحت جهد ثابت .

اختبار الكسر مع الزحف
[هندسة الإنتاج]
creep-rupture test
= stress rupture test
[PRD ENG]

اختبار شد تحت حمل ودرجة حرارة
ثابتتين حتى الكسر .

مقاومة الزحف [ميكانيكا]
creep strength [MECH]
جهد يسبب انفعالاً قدره ١٪ بعد مائة
ألف ساعة وذلك عند درجة حرارة وجهد
محددتين .

مكبس مرفقى [هندسة ميكانيكية]
crank press [MECH ENG]
 مكبس به سنبل أو اسطمبة تحركه
 زلاّقة ومرفق ويستعمل فى تخريم
 الألواح أو تشكيلها .

مكبس مرفقى [هندسة الإنتاج]
crank press [PRD ENG]
 مكنة كبس ميكانيكية يحرك زلاّقاتها
 عمود مرفقى .

عمود المرفق [هندسة ميكانيكية]
crankshaft [MECH ENG]
 عمود يديره المرفق الذى يحول
 الحركة المستقيمة الترددية إلى حركة
 دورانية.

حذفة المرفق [هندسة ميكانيكية]
crank throw [MECH ENG]
 المسافة بين محور بنز المرفق
 ومحور عموده وهى تساوى نصف شوط
 المكبس فى الآلات الترددية .

نقرة [هندسة ميكانيكية]
crater [MECH ENG]
 حفرة تحدث على سطح عدّة القطع
 بسبب احتكاك الجذازة (الرائش)
 المتولدة عن القطع .

حفرة [هندسة الإنتاج]
crater [PRD ENG]
 ١ - فى التشغيل : منخفض بشكل
 حفرة يتكون على وجه عدّة القطع بتأثير
 التحات بينه وبين الجذازة (الرائش)
 المنزوعة .
 ٢ - فى اللحام بالقوس الكهربائى :
 حفرة تتكون خلف القطب (الإلكتروود)
 فى نهاية بركة اللحام أو فى نهاية
 الدرزة .

زحافة مجنزرة [هندسة ميكانيكية]
crawler [MECH ENG]
 معدة تتحرك بجنزير مخرس تديره
 عجلات مسننة كما فى الجرارات
 والأوناش والجرافات وما إلى ذلك .

مرفع زحاف [هندسة ميكانيكية]
crawler crane [MECH ENG]
 مرفع ذاتى الدفع مركب على زحافة
 مجنزرة .

جرار مجنزور [هندسة ميكانيكية]
crawler tractor [MECH ENG]
 جرار يُدفع بواسطة جنزيرين
 تحركهما عجلات مسننة .

عجلة جنزير [هندسة ميكانيكية]
crawler wheel [MECH ENG]
 عجلة مسننة تدير جنزيراً لتحريك
 زحافة أو جرار ونحوهما .

غطاء [هندسة طيران]
cowling [AERO ENG]

غطاء معدني انسيابي الشكل لمحرك
طائرة .

قامطة [تصميم هندسي]
cramp [DES ENG]

معدة تستعمل لربط الكتل بعضها
ببعض ، تتكون من قضيبين معدنيين
طرفاهما منحنيان .

كُلاب رفع [تصميم هندسي]
crampon [DES ENG]

معدة على هيئة مقص طرفاه مثنيان
للدخول تستعمل لمسك الأجسام الثقيلة
كالصخور والكتل الخشبية ليتمكن
رفعها بمرفاع .

كُلاب رفع crampoon = crampton
(انظر : crampton)

مرفاع (ونش) [هندسة ميكانيكية]
crane [MECH ENG]

معدة تدار بمحرك تستعمل لرفع
الأحمال رأسياً أو نقلها أفقياً أو لكليهما .

مرفاع متنقل (ونش)
[هندسة ميكانيكية]
crane, hoist [MECH ENG]

معدة متنقلة تستخدم لرفع الأحمال
بواسطة كبلات تربيط ، تتركب من
عربة أرضية تتحرك فوقها وحدة الرفع
وغرفة تحتوى على المحرك وأجهزة
التحكم والقيادة وذراع الرفع .

مرفق (كرنك) [هندسة ميكانيكية]
crank [MECH ENG]

وصلة مرفقية تستعمل لتحويل
الحركة الترددية إلى حركة دائرية .

زاوية عمود المرفق (الكرنك)
[هندسة ميكانيكية]
crank angle [MECH ENG]

زاوية دوران فخذ المرفق بالنسبة
لخط مرجعي يكون عادة الخط الواصل
بين محور دوران المرفق ومحور
أسطوانة الآلة الترددية .

صندوق المرفق [هندسة ميكانيكية]
crankcase [MECH ENG]

علبة تثبت تحت المرفق ، لتجميع
زيت التزييت لإعادة ضخه ثانية إلى
أجزاء المحرك ويسهم سطح العلبة في
تبريد الزيت الساخن .

بنز المرفق [تصميم هندسي]
crankpin [DES ENG]

جزء المرفق الذي تتركب عليه النهاية
الكبرى لذراع التوصيل

ازدواج [ميكانيكا] couple [MECH]
قوتان متساويتان متوازيتان تعملان
فى اتجاهين متضادين .

موجة مُولدة [ميكانيكا موانع]
coupled wave [FL MECH]

موجة سطحية تتولد باستمرار
بواسطة موجة أخرى لها نفس السرعة
الطورية .

قارنة [هندسة ميكانيكية]
coupling [MECH ENG]

وصلة ميكانيكية تربط عمودين أحدهما
بالآخر لنقل عزم الدوران .

قران (اقتران) [هندسة الإنتاج]
coupling [PRD ENG]

درجة التأثير المتبادل بين عنصرين
أو أكثر ، وينشأ من ترابط ميكانيكى
أو كهربائى أو صوتى .

عينة [هندسة الإنتاج]
coupon [PRD ENG]

جزء من المعدن تجهز منه قطع
الاختبار كما هو الحال فى المصبوبات
والمطروقات .

مُبرمج مسارات [تحكم]
course programmer
[CONT SYS]

منظومة فى مركبة ما تبث إشارات
وتعالجها بهدف تحديد مسارات هذه
المركبة .

رابطة تساهمية [هندسة الإنتاج]
covalent bond [PRD ENG]
ارتباط بين ذرتين أو أكثر ينشأ من
استكمال أغلفتها الخارجية
بالإلكترونات المشتركة .

الفك الثابتة للقالب [هندسة الإنتاج]
cover half (die casting)
[PRD ENG]

الجزء غير المتحرك من قالب الصب
المعدنى (الاسطمية) .

قطب (إلكتروود) مكسو
[هندسة الإنتاج]

covered electrode [PRD ENG]
سيخ معدنى يستخدم فى اللحام
بالقوس الكهربائى ويمثل أحد القطبين
وينصهر ليحشو فجوة الدرزة ، ويتكون
من قلب معدنى وكسوة ثخينة من مواد
تحمى المعدن المنصهر من تأثير الجو
المحيط وتعمل على تحسين خواص
اللحام ، واستقرار القوس .

طريقة "كاول" [هندسة طيران]
Cowell method [AERO ENG]

طريقة لحساب المدارات باستخدام
التكامل المباشر خطوة خطوة لحساب
التسارع الكلى لجسم مدارى فى
إحداثيات متعامدة .

احتكاك "كولوم" [ميكانيكا]
Coulomb friction [MECH]
احتكاك بين أسطح جافة. (نسبة إلى
عالم الفيزيقا المهندس الفرنسي
"تشارلز، أوجستين دي كولوم"
(١٧٣٦ - ١٨٠٦).

عد تنازلي [هندسة طيران]
countdown [AERO ENG]
عد تنازلي بهدف التأكد من سلامة
تجهيزات المراحل المختلفة استعداداً
لإطلاق صاروخ أو ما شابهه.

ثقل موازنة
counterbalance
(انظر : counterweight)

مطرقة تصادم متضاد
[هندسة ميكانيكية]
counter blow hammer
[MECH ENG]
مطرقة حدادة يتحرك فيها رأس
الطرق و السندان في اتجاهين
متضادين .

مطرقة متعاكسة [هندسة الإنتاج]
counterblow hammer
[PRD ENG]
مكنة حدادة يتحرك فيها كل من
المطرقة والسندان في اتجاهين أحدهما
مضاد للآخر لطرق المشغولة
المحصورة بينهما .

تجويف لرأس مسمار [تصميم هندسي]
counterbore [DES ENG]
تجويف أسطوانى بقاعدة مستوية فى
بداية ثقب ما ليسمح بمبيت رأس
المسمار .

تخويش أسطوانى [هندسة الإنتاج]
counterboring [PRD ENG]
عمل ثقب غير نافذ قاعه مستوي،
وغالبا ما يكون متمركزاً مع ثقب آخر .

عمود مناولة وسيط [هندسة ميكانيكية]
countershaft [MECH ENG]
عمود ثانوى ينقل القدرة من عمود
رئيسى إلى عمود آخر فى مكنة .

تخويش مخروطى [هندسة الإنتاج]
countersinking [PRD ENG]
شطب (شطف) طرف ثقب لثلم حدته
أو إزالة رايش حافظه أو لارتكاز زنبقة فى
نهايته .

ثقل موازنة [هندسة ميكانيكية]
counterweight [MECH ENG]
١- ثقل يستعمل لموازنة الأجسام
المساعدة والهابطة مثل المصاعد بهدف
تخفيف حمل الرفع على محرك
التشغيل .
٢- أى ثقل يركب فى آلية مختلفة
الاتزان لمنع الاهتزاز .

زمن التصحيح [تحكم]
correction time [CONT SYS]
الزمن اللازم للوصول قيمة متغير
متحكم فيه إلى نطاق محدد حول نقطة
التحكم واستقرار هذه القيمة بعد أى
تغيير فى المتغير المستقل أو فى
ظروف التشغيل فى منظومة تحكم .
يعرف أيضاً بزمن الاستقرار .

إجراء تصحيحي [تحكم]
corrective action [CONT SYS]
إحداث تعديل بواسطة منظومة تحكم
فى متغير عملية معالجة بهدف تغيير
ظروف التشغيل .

تآكل [هندسة الإنتاج]
corrosion [PRD ENG]
تلف المعدن بالتفاعل الكيميائى
أو الكهركيميائى مع البيئة المحيطة .

تقصيف التآكل [هندسة الإنتاج]
corrosion embrittlement
[PRD ENG]
انخفاض كبير فى مطيلية المعدن
نتيجة لتآكل حبيباته بصورة غير
مرئية .

كلال التآكل [هندسة الإنتاج]
corrosion fatigue [PRD ENG]
نقص فى عمر المعدن المعرض
لإجهادات ترددية متكررة فى بيئة تآكل ،
عن عمره تحت الإجهادات الترددية
المتكررة وحدها ، أو فى بيئة التآكل
وحدها .

قضيب مفضن [تصميم هندسى]
corrugated bar [DES ENG]
ساق من الصلب بها نتوءات
مستعرضة تستعمل فى تسليح
الخرسانة لزيادة قوة التماسك .

مثبت مَمُوج [تصميم هندسى]
corrugated fastener
[DES ENG]
شريط رقيق من الصلب مموج يدق
فى وصلات الأخشاب لتثبيتها بعضها
ببعض .

تمويج (تعريج) [هندسة الإنتاج]
corrugating [PRD ENG]
تشكيل الألواح المعدنية على هيئة
تموجات طولية مستقيمة ، باستخدام
الدرفلة أو الكبس ، لتزيد جساءتها .

كورندم [هندسة الإنتاج]
corundum [PRD ENG]
مادة ساحجة من أكسيد الألومنيوم ،
تستخدم فى صناعة أحجار التجليخ
وتكسية قماش الصنفرة لسحج المعادن .

إسفين (خابور) [تصميم هندسى]
cotter [DES ENG]
إسفين يولج فى تجويف مستدق
ليثبت جزءين فى تراكيب ميكانيكية .

تيلة مشقوقة [تصميم هندسى]
cotter pin [DES ENG]
مسمار مشقوق يولج فى ثقب فى
عمود أو شق فى تاج صمولة لتأمينها ضد
الفك .

تباين التركيز [هندسة الإنتاج]
[PRD ENG] coring (casting)
تدرج اختلاف التركيب الكيميائي
للمصبوب المعدني من القلب إلى
السطح .

تأثير "كوريوليس" [ميكانيكا]
[MECH] Coriolis effect
تُعرف أيضاً بانحراف " كوريوليس " .
١- أى جسم يتحرك فوق الأرض يتحرف
بالنسبة لسطحها بتأثير قوة
" كوريوليس " . ينحرف الجسم
المتحرك أفقياً إلى اليمين في نصف
الكرة الشمالي وإلى اليسار في نصف
الكرة الجنوبي .
٢- تأثير قوة " كوريوليس " في أى
منظومة دوارة .

(نسبة إلى العالم الفرنسي جوستاف
كوريوليس" (١٧٩٢ - ١٨٤٢)

قوة "كوريوليس" [ميكانيكا]
[MECH] Coriolis force
قوة ظاهرية يبدو أنها تؤثر عمودياً
في الأجسام المتحركة عند مراقبتها من
جسم دوراني . وتساوي حاصل ضرب
كتلة الجسم الذي تؤثر فيه القوة في
عجلته وتضادها في الاتجاه .

صمام "كورليس" [هندسة ميكانيكية]
[MECH ENG] Corliss valve
تركيبية ترددية لفتح وإغلاق فتحات
دخول وخروج البخار من أسطوانة
المحرك .

زاوية ركنية (تفريز) [هندسة الإنتاج]
[PRD ENG] corner angle (milling)
الزاوية المحصورة بين حد القطع
الجانبي في قاطع التفريز الجبهي
وبين محور دورانه .

وصلة ركنية [هندسة الإنتاج]
[PRD ENG] corner joint
وصلة بين عضوين متعامدين تقريبا .

عدة تدوير الأركان [تصميم هندسي]
[DES ENG] cornering tool
عدة قطع ذات حد منحن لتدوير
الأركان الحادة .

ثنائية حوافي [هندسة ميكانيكية]
[MECH ENG] cornice brake
مكنة لثنى حواف الألواح المعدنية
بأشكال مختلفة .

هالة [هندسة الإنتاج]
[PRD ENG] corona
الحلقة المحيطة بالبقعة في اللحام
بالمقاومة الكهربائية والتي تسهم مع
البقعة في تحمل الجهد .

لحام بالنحاس [هندسة الإنتاج]
copper brazing [PRD ENG]
لحام وصلة بحشو فجوتها بالنحاس
أو بأشباباته .

إطار مدعوم [تصميم هندسي]
cord tire [DES ENG]
إطار مطاطي لعجلة سيارة ونحوها
مدعوم بأوتار للتقوية .

قلب القالب (دليك) [هندسة الإنتاج]
core (casting) [PRD ENG]
جزء مُشكّل من مادة خاصة يوضع في
قالب الصب لتشكيل تجويف في
المصبوب .

لقمة استخراج العينات
[تصميم هندسي]
core bit [DES ENG]
لقمة قطع أسطوانية مجوفة في
مثقاب الحفر وتستخدم لاستخراج
العينات .

نافخ قلب القالب [هندسة الإنتاج]
core blower [PRD ENG]
مكنة لصنع قلب القالب تعمل بنفخ
الهواء لدك الرمل داخل صندوق تشكيل
القالب .

مثقاب استخراج عينات

[هندسة ميكانيكية]

core drill [MECH ENG]

نبيلة ثقب حلقيه الشكل تستخدم
لاستخراج عينة أسطوانية من الصخور
ونحوها لاختبارها .

قايض العينة [تصميم هندسي]

core gripper [DES ENG]

ماسك ذو كم مشقوق يستخدم في رفع
العينات من الأعماق .

ساق القلب (متالورجيا المساهيق)

[هندسة الإنتاج]

core rod (powder metallurgy)

[PRD ENG]

جزء من التشكيل على هيئة الساق
يستخدم لتشكيل ثقب في مكبوس
المسحوق المعدني .

قضييب القالب (متالورجيا المساهيق)

[هندسة الإنتاج]

cored bar (powder

metallurgy) [PRD ENG]

قضييب مكبوس من مسحوق معدني
يصهر قلبه بمرور تيار كهربائي خلاله .

مدى التبريد [هندسة ميكانيكية]
cooling range [MECH ENG]
يطلق على الفرق بين درجتى حرارة
الماء الداخلى إلى برج التبريد والماء
الخارج منه .

إجهاد حرارى [هندسة ميكانيكية]
cooling stress [MECH ENG]
إجهاد ينشأ عن الانكماش غير المنتظم
فى المشغولات أثناء تبريدها بسبب
عدم انتظام توزيع درجات الحرارة بهذه
المشغولات .

إجهادات التبريد [هندسة الإنتاج]
cooling stresses [PRD ENG]
الإجهادات المتخلفة فى منتج نتيجة
لعدم انتظام توزيع درجة الحرارة أثناء
تبريده .

منظومة التبريد [هندسة ميكانيكية]
cooling system [MECH ENG]
وسيلة تستخدم لنقل الحرارة من
جسم أو حيز يراد تبريده إلى مائع أبرد
منه .

ثقوب تنسيق [تصميم هندسى]
coordinating holes [DES ENG]
ثقوب فى جزئين من تركيب ما تكون
بضم بعضها إلى بعض ثقوباً متواصلة
يولج فيها مسامير ربط .

قمة القالب [هندسة الإنتاج]
cope [PRD ENG]
الجزء الأعلى لصندوق قالب الصب
(الريزق) .

أجنة قبوية [تصميم هندسى]
cope chisel [DES ENG]
أزميل مقوس الحد يستعمل لحفر
الأخاديد المقعرة فى المواد .

شق [هندسة الإنتاج]
coping [PRD ENG]
قطع صخر بحجر ساحج أو تحزيره
أو شقه .

تهذيب الأحجار [هندسة ميكانيكية]
coping [MECH ENG]
تشكيل أسطح الصخور والمواد غير
المعدنية بحجر تجليخ .

منشار تشكيل [تصميم هندسى]
coping saw [DES ENG]
منشار يدوى عرض نصله صغير
(أقل من ٣م) يستعمل فى قطع
المشغولات فى خطوط منحنية .

قوى متحدة المستوى [ميكانيكا]
coplanar forces [MECH]
قوى مختلفة تقع خطوط عملها فى
مستوى واحد .

طائرة قابلة للتحويل [هندسة طيران]
convertiplane [AERO ENG]
نوع خاص من الطائرات التي يمكن
تغيير وضع مروحة الدفع فيها بطريقة
ميكانيكية لتمكن الطائرة من الإقلاع
والحط رأسياً أو لدفعها للطيران للأمام.

لحام ركني محدب [هندسة الإنتاج]
convex fillet weld [PRD ENG]
لحام زاوية بدرزة محدبة .

ناقلة [هندسة ميكانيكية]
conveyor [MECH ENG]
آلية لنقل المواد الجامدة أو السائبة
على مستويات أفقية أو مائلة أو رأسية
بصورة مستمرة .

زمن التبريد [هندسة الإنتاج]
cool time [PRD ENG]
الفترة الزمنية بين دورتي تسخين
في عملية اللحام الدرزي بالمقاومة
الكهربائية ذات النبضات المتعاقبة .

مُبْرَد [هندسة الإنتاج]
coolant [PRD ENG]
كل مائع يستخدم لتبريد الحد القاطع
والمشغولة في عمليات القطع .

ملف تبريد [هندسة ميكانيكية]
cooling coil [MECH ENG]
لفيفة من الأنابيب أو المواسير لنقل
الحرارة بين الموائع .

تصحيح التبريد [ديناميكا حرارية]
cooling correction [THERMO]
تصحيح يستخدم عند تقدير كميات
الحرارة أخذاً في الحسبان انتقال
الحرارة من جسم ما إلى ما يحيط به ،
ويعرف أيضاً بتصحيح الإشعاع .

منحنى التبريد [ديناميكا حرارية]
cooling curve [THERMO]
بياني يوضح العلاقة بين تغير درجة
الحرارة والزمن ، أثناء تبريد مادة ما .

وحدة التبريد يوم [هندسة ميكانيكية]
cooling degree day
[MECH ENG]
وحدة تقاس بها الطاقة اللازمة لتبريد
مبنى ما ، وهي تعادل كمية الحرارة
اللازمة لتبريد المبنى في اليوم الواحد
عند رفع درجة حرارته درجة واحدة
فارنهيته (في النظام البريطاني فوق
٥٠ف وفي النظام الدولي ٤٤أس)

زعنفة التبريد [هندسة ميكانيكية]
cooling fin [MECH ENG]
زعنفة بارزة لزيادة سطح انتقال
الحرارة في المنظومات الحرارية .

حمل تبريد [هندسة ميكانيكية]
cooling load [MECH ENG]
كمية الحرارة اللازم نقلها من حيز
أو منشأ ما لخفض درجة حرارته إلى
مستوى معين و الإبقاء عليها عند ذلك
المستوى .

<p>تفاعل عنصرى التحكم controller-structure interaction [CONT SYS] تغذية مرتدة لخوارزم تحكم فى نموذج عملية تقليل الفائض ، ويحدث ذلك بمراقبة الفائض المنسكب و ربطه بعنصر التحكم .</p>	<p>محول (استخلاص فلزات) [هندسة الإنتاج] converter [PRD ENG] فرن تؤكسد فيه الشوائب بنفخ هواء أو أكسجين خلال المعدن المنصهر ، وتحافظ الحرارة المتولدة من الأكسدة على درجة حرارة الصهير .</p>
<p>حمل [هندسة ميكانيكية] convection [MECH ENG] انتقال كتلة من مائع ضد قوة الجاذبية .</p>	<p>تفريز تقليدى [هندسة الإنتاج] conventional milling [PRD ENG] تفريز يتحرك فيه حد القاطع فى اتجاه مضاد لاتجاه التغذية .</p>
<p>انتقال الحرارة بالحمل [ميكانيكا موائع] convection, heat [FL MECH] انتقال الحرارة فى الموائع نتيجة لحركتها الناشئة عن تغير كثافتها بسبب تدرج درجة الحرارة .</p>	<p>منفتح مُجمّع مُفرّق [تصميم هندسى] convergent-divergent nozzle [DES ENG] منفتح فوق صوتى يتكون من جزء مُجمّع يعقبه جزء مُفرّق .</p>
<p>معامل حمل [ميكانيكا موائع] convection modulus [FL MECH] خاصية أصلية للموائع تستخدم فى تعيين رقم نَسَلْت وتساوى حاصل ضرب عجلة الجاذبية الأرضية فى معامل التمدد الحجمى للمائع مقسوماً على حاصل ضرب اللزوجة الحركية فى الانتشارية الحرارية .</p>	<p>طلاء تحويلى [هندسة الإنتاج] conversion coating [PRD ENG] تكسية المشغولات المعدنية بمركب من معدن السطح ينتج بمعالجة كيميائية أو كهركيميائية ، ومثال ذلك تكسية الزنك بالكرومات وتكسية الفولاذ بأكاسيد الكاديوم والمغنسيوم أو الألومنيوم بالفوسفات .</p>

تغذية مرتدة في منظومة تحكم [تحكم]
control system feedback
[CONT SYS]
إشارة تنتج عن مقارنة مخرجات
المنظومة بالمستهدف بحيث تؤثر في
المدخلات لتقليل الفرق بين المخرجات
والمستهدف .

ريشة تحكم [هندسة طيران]
control vane [AERO ENG]
ريشة متحركة للتحكم وهو مصطلح
يطلق بوجه خاص على ريشة الهواء
المستخدمة للتحكم في ارتفاع طيران
الصواريخ .

متغير تحكم [تحكم]
control variable [CONT SYS]
أحد متغيرات المدخلات في منظومة
تحكم ، مثل عزم دوران محرك أو فتحة
صمام ، ويمكن تغييره للوصول بأداء
المنظومة إلى الحد الأقصى الممكن .

قابلية التحكم controllability
١- هندسة طيران : خاصية الطائرة
أو سلاح موجه تحدد قابلية تغيير
الاتجاه أو الارتفاع بسلسلة بواسطة
أجهزة القيادة .
٢- تحكم : خاصية لمنظومة تحدد
فترة استجابتها لإشارة أمر للوصول بها
من حالة ابتدائية إلى حالة مطلوبة .

مروحة متحكم في خطوة تقدمها
[هندسة ميكانيكية]
controllable-pitch
propeller [MECH ENG]
مروحة طائيرة أو سفينة يمكن تغيير
زاوية ريشها أثناء الدوران فتتغير
خطوة التقدم .

تبريد مُتَّحَم فيه [هندسة الإنتاج]
controlled cooling [PRD ENG]
خفض درجة حرارة المشغولات من
درجة مرتفعة بنهج متحكم فيه لإنتاج
بنية مطلوبة ، أو لتجنب التصلد
أو التشرخ أو التلف الداخلى .

منظومة محكومة التسريب
[هندسة طيران]
controlled-leakage system
[AERO ENG]
منظومة للمحافظة على استمرار
الحياة في طائرة ما أو سفينة فضاء
وذلك بالتحكم في تصريف ثانى أكسيد
الكربون وغيره من النفايات من هذه
المنظومة وتزويدها بالأكسجين
والطعام وغير ذلك .

دورة متحكم في ضغطها (تشكيل)
[هندسة الإنتاج]
controlled-pressure cycle
(forming) [PRD ENG]
دورة تشكيل الألواح بمكبس هيدرولى
متحكم في ضغط سائله ، ويتم ذلك على
سبيل المثال بحدبة تتحكم في الضغط
على طول شوط سنبك التشكيل .

عمود تحكم (قيادة) [هندسة طيران]
control column [AERO ENG]
عصا القيادة فى حجرة الطيران ، وهى
إما ذات محور ارتكاز وإما منزلقة وهى
تتحكم فى أسطح التوجيه الرافعة
للطائرة وجنيحاتها .

عضو التحكم [تحكم]
control element [CONT SYS]
جزء فى منظومة تحكم بالتغذية
المرتدة يؤثر على المكنة أو العملية
التي يتم التحكم فيها .

الإحساس بالتحكم [هندسة طيران]
control feel [AERO ENG]
إحساس الطيران باستقرار طائرته
والتحكم فيها بواسطة أجهزة التحكم فى
حجرة القيادة .

جيرو عزم التحكم [هندسة طيران]
control-moment gyro
[AERO ENG]
نبيطة تخزين الزخم (كمية التحرك)
الداخلي وفيها يؤثر عزم الدوران فى
منظومة على الوضع المطلوب من خلال
جيروسكوب .

طائرة تحكم [هندسة طيران]
control plane [AERO ENG]
طائرة يتم منها التحكم عن بعد فى
حركة طائرة أخرى .

صاروخ تحكم [هندسة طيران]
control rocket [AERO ENG]
محرك نفاث صغير مركب خلف
صاروخ أو سفينة فضاء أو ما شابه ذلك
لتوجيهه أو تغيير سرعته بمقدار
صغير .

إشارة تحكم [تحكم]
control signal [CONT SYS]
إشارة تؤثر فى نبيطة لإحداث تغيير
تصحيحي فى عملية متحكم فيها أو فى
مكنة ما .

انسكاب تحكم [تحكم]
control spillover [CONT SYS]
إثارة نهج حركة ما كان قد حذف هذا
النهج من خوارزم التحكم فى عملية ما
وذلك بواسطة منظومة تحكم فعالة .

سطح توجيه [هندسة طيران]
control surface [AERO ENG]
أى سطح انسياب متحرك يستخدم
لتوجيه طائرة أو صاروخ موجه أو ما
شابه ذلك مثل الدفة و الجنيح والأسطح
الرافعة وأسطح التصحيح والقلابات .

منظومة تحكم [هندسة ميكانيكية]
control system [MECH ENG]
وسيلة طبيعية أو اصطناعية يمكن بها
ضبط أى كمية متغيرة أو مجموعة
متغيرات لتتفق بدقة مع مقادير سابقة
التحديد .

فرن مستمر [هندسة ميكانيكية]
continuous-type furnace
[MECH ENG]

فرن يستخدم فى المعالجة الحرارية للمواد ، تلقم فيه القطع من خلال باب الإدخال وتتقدم باستمرار خلال الفرن وتخرج من باب آخر .

لحام مستمر [هندسة الإنتاج]
continuous weld [PRD ENG]

لحام متواصل يمتد من أحد طرفى الوصلة إلى طرفها الآخر أو يحيط بالوصلة المستديرة .

تشغيل كنتورى [هندسة ميكانيكية]
contour machining
[MECH ENG]

تشغيل سطح غير منتظم طبقاً لشكل مرجعى محدد .

تشغيل كفاى (كنتورى)
[هندسة الإنتاج]

contour machining [PRD ENG]
تشغيل أسطح المشغولات بالاقْتفاء وفقاً لأشكال معينة ، كما يحدث فى أشغال الخراطة .

تفريز كفاى (كنتورى)
[هندسة الإنتاج]

contour milling [PRD ENG]
تشغيل أسطح المشغولات بالاقْتفاء وفقاً لأشكال معينة بالتفريز كما يحدث عند إنتاج القوالب (الاسطميات) .
(انظر: contour machining)

خراطة كنتورية [هندسة ميكانيكية]
contour turning [MECH ENG]

إنتاج طبعة ثلاثية الأبعاد بالتحكم فى عدّة القطع بواسطة تابع يتحرك فوق سطح مرجعى ، وقد تُحرك عدّة القطع طبقاً لدالة رياضية .

فقدان التقلص [ميكانيكا موائع]
contraction loss [FL MECH]

فقدان قدر من طاقة تيار مائع مناسب خلال مجرى أو أنبوبة عند مروره عبر مقطع ضيق فى ممر الانسياب .

مراوح متضادة الدوران
[هندسة ميكانيكية]

contrarotating propellers
[MECH ENG]

مراوح مزدوجة متضادة الدوران على عمودين متحدى المحور .

تحكم [تحكم]

control [CONT SYS]
منظومة توجه عملية ما وتنظمها أو تحكم أحداثاً متتابعة .

دقة التحكم [تحكم]

control accuracy [CONT SYS]
مدى التطابق بين القيمة النهائية للمتغير المتحكم فيه والقيمة المثالية فى منظومة تحكم ذات تغذية مرتدة .

صب مستمر (سباكة مستمرة)
[هندسة الإنتاج]
continuous casting [PRD ENG]
طريقة لصب الكتل والسببكات
والأنابيب و قطاعات أخرى مستمرة ،
ولا يتحدد طول الصببات فيها بأبعاد
القالب .

تحكم مستمر [تحكم]
continuous control
[CONT SYS]
تحكم أوتوماتي يقاس فيه الكمية
المتحكم فيها باستمرار لمقارنتها
بالمستهدف بحيث تُمثل التصحيحات
فيها كدالة متصلة للانحراف .

ناقلة تدفق مستمر [هندسة ميكانيكية]
continuous-flow conveyor
[MECH ENG]
ناقلة متواصلة بسير متصل متحرك
لنقل مواد حبيبية أو مطحونة أو على
صورة كتل صغيرة تغذى بها من وعاء
علوى .

درفيل مستمر [هندسة الإنتاج]
continuous mill [PRD ENG]
مكنة درفلة تتكون من مجموعة
درافيل متتالية ومتزامنة ، تتناقص
فيها مساحة مقطع المشغولة الذي
تتغير أبعاده على مراحل متتالية
متواصلة .

خلاط مستمر [هندسة ميكانيكية]
continuous mixer
[MECH ENG]

خلاط يُغذّى بالمواد التي يقوم بخلطها .
وتفريغها بصورة مستمرة .

طور مستمر [هندسة الإنتاج]
continuous phase [PRD ENG]
الطور الذي يشكل الأرضية الغالبة
(matrix) في أشابة تحتوى على أكثر
من طور ، أما الأطوار الأخرى فتوجد
على هيئة جزر معزولة بعضها عن
البعض .

ترسب مستمر [هندسة الإنتاج]
continuous precipitation
[PRD ENG]

ترسب من المحلول الجامد فوق
المشبع مصحوب بتغير تدريجى فى
البعد الرئيسى لخلية الأرضية بزيادة
زمن التعتيق ، ويتميز هذا الترسب
بانظام توزيعه خلال حبيبات الأشابة .

منظومة مستمرة [تحكم]
continuous system
[CONT SYS]

منظومة مدخلاتها ومخرجاتها
مستمرة قابلة للتغير فى أى لحظة من
الزمن .

وزن المنشأ [هندسة طيران]

construction weight

[AERO ENG]

وزن المنشأ بدون أى حمل و مثال ذلك وزن صاروخ بدون الوقود أو الحمل أو الطاقم .

تشغيل بقوس كهربائى يبدأ بالتلامس

[هندسة ميكانيكية]

contact-initiated discharge

machining [MECH ENG]

تشغيل بالتفريغ الكهربائى يبدأ بملامسة عدة التشغيل (الإلكتروود) للمشغولة ثم إبعادها عنها فيتولد قوس التشغيل .

نسبة التلامس [تصميم هندسى]

contact ratio [DES ENG]

نسبة أطول مسار نقطة تلامس بين سن ترس قائد و سن ترس منقاد إلى طول خطوة القاع و هى تساوى تقريباً متوسط عدد أزواج الأسنان المتلامسة بين ترسين .

مسح بالتلامس (الفحص بالموجات

فوق السمعية) [هندسة الإنتاج]

contact scanning (ultrasonic)

[PRD ENG]

حركة منهجية موجهة للشعاع الصوتى بالنسبة للمشغولة التى تحت الفحص بحيث يلامس رأس فحص المشغولة ويقرن معها بغشاء من مادة قارنة كالزيت .

مفتاح تلامس [هندسة الإنتاج]

contactor [PRD END]

نبیطة لتوصیل الطاقة الكهربائیة أو قطعها بصورة متكررة فى دائرة ما .

منظومة تحكم تلامسية [تحكم]

contactor control system

[CONT SYS]

منظومة تحكم بتغذية مرتدة تكون إشارة التحكم فيها دالة غير متصلة للخطأ المستشعر ولذلك قد تتخذ الإشارة قيمة محدودة متفردة .

مكبح متصل [هندسة ميكانيكية]

continuous brake

[MECH ENG]

مكبح قطار يؤثر فى كل العربات أنياً و يتم التحكم فيه من موقع واحد .

رافع قادوسى متواصل

[هندسة ميكانيكية]

continuous bucket elevator

[MECH ENG]

رافع بقواديس مثبتة على سير متصل

تحركه دارة .

حفار قادوسى متصل [هندسة ميكانيكية]

continuous bucket excavator

[MECH ENG]

حفار برافع قادوسى متصل يفرغ

حمولته فى وعاء تجميع أمامه .

<p>منطاد(بالون) ثابت المستوى [هندسة طيران]</p>	<p>مخطط التكوين [هندسة الإنتاج] constitution diagram</p>
<p>constant-level balloon [AERO ENG] منطاد مصمم ليطفو عند مستوى معين يحدده الضغط .</p>	<p>[PRD ENG] شكل تخطيطي يمثل العلاقة بين تغير درجة حرارة الأشابات تحت ظروف معينة من التسخين أو التبريد وبين حدود مجالات أطوارها .</p>
<p>احتراق عند ضغط ثابت [هندسة ميكانيكية] constant-pressure combustion [MECH ENG] احتراق دون تغير فى الضغط .</p>	<p>آلية مقيدة [هندسة ميكانيكية] constrained mechanism [MECH ENG] آلية يتحرك كل أعضائها (عناصرها) فى مسار محدد .</p>
<p>وصلة عامة ثابتة السرعة [هندسة ميكانيكية] constant-velocity universal joint [MECH ENG] وصلة عامة تنقل الحركة بسرعة زاوية ثابتة بين كل من العمودين القائد والمنقاد .</p>	<p>قيود [ميكانيكا] constraint [MECH] قيود يحدد عدد درجات الحرية فى منظومة ما ، ويتحدد عدد القيود فيها بالفرق بين عدد درجات الحرية الطبيعية ودرجات الحرية الفعلية .</p>
<p>مكون [هندسة الإنتاج] constituent [PRD ENG] ١- أحد العناصر المكونة لمنظومة كيميائية . ٢- صنف أو مجموعة من الأصناف تتميز بشكل خاص فى البنية المجهرية لأشابة ما .</p>	<p>قيود [هندسة الإنتاج] constraint [PRD END] أى قيد يحدث لحركة ما ، مثلما يحدث فى حالة إعاقة الانكماش العرضى المصاحب للشد الطولى مما يترتب عليه جهد شد ثانوى فى الاتجاه العرضى .</p>

ذراع توصيل [هندسة ميكانيكية]
connecting rod [MECH ENG]
ذراع مستقيمة تنقل الحركة من
مفصل إلى آخر في آلية ميكانيكية
لتحويل الحركة الترددية إلى حركة
دورانية وبالعكس .

بقاء الزخم [هندسة ميكانيكية]
conservation of momentum
[MECH ENG]
مبدأ في الميكانيكا ينص على أنه إذا
تصادمت كتلتان تصادمياً مرناً فإن
مجموع الزخم (كميات التحرك) قبل
التصادم يساوي مجموعها بعد التصادم
(الزخم (كمية التحرك) = الكتلة ×
السرعة)

بقاء الدوامية [ميكانيكا موائع]
conservation of vorticity
[FL MECH]
مبدأ يقضى بأن المركبة الرأسية
للسرعة في الدوامة الحرة تظل ثابتة
في كل جسيم من جسيمات مائع ما يدور
ذاتياً وينساب أفقياً .

مجال قوة محافظ [ميكانيكا]
conservative force field
[MECH]
مجال القوة الذي لا يعتمد فيه الشغل
المبذول لتحريك جسيم على مسارها
من الموقع الأول والموقع الأخير له .

خاصية حافظلة [ديناميكا حرارية]
conservative property
[THERMO]
خاصية لمنظومة تبقى محافظة خلال
سلسلة من الأحداث .

درجة الحرارة الحرجة لمزيج ما
[ديناميكا حرارية]
consolute temperature
[THERMO]
درجة الحرارة العليا التي يبدأ عندها
انفصال سائلين ممتزجين أثناء
تبريدهما .

كنستانتان [هندسة الإنتاج]
constantan [PRD ENG]
مجموعة من أشابات النحاس والنيكل
تحتوي على ٤٥ إلى ٦٠٪ من النحاس مع
شوائب ضئيلة من الحديد والمنجنيز
وتتميز بثبات مقاومتها الكهربائية
بغض النظر عن تغير درجة الحرارة ،
وتستخدم في صناعة أسلاك المقاومة
الكهربائية وفي قياس درجات الحرارة
بواسطة الأزواج الحرارية .

نابض ثابت القوة [هندسة ميكانيكية]
constant-force spring
[MECH ENG]
نابض تظل قوة ارتداده ثابتة بغض
النظر عن مقدار الإزاحة .

التركيز [هندسة ميكانيكية]
concentration [MECH ENG]
نسبة الذائب إلى المذيب .

تركيز [هندسة الإنتاج]
concentration [PRD ENG]
عملية إثراء غفل بالمحتويات
المعدنية الهامة بفصل الشوائب
وإزالتها .

تسخين متواقت [هندسة الإنتاج]
concurrent heating
[PRD ENG]
استخدام مصدر حرارى إضافى يساعد
التسخين الأسمى فى عمليات القطع
واللحام .

مكثف [هندسة ميكانيكية]
condenser [MECH ENG]
جهاز يحول بالتبريد غازاً أو بخاراً
إلى سائل .

موصليية حرارية [هندسة ميكانيكية]
conductivity, thermal
[MECH ENG]
كمية الحرارة المنتقلة فى الثانية
خلال لوح ، مساحة مقطعه الوحدة ،
عندما يكون انحدار درجة الحرارة بين
سطحي اللوح درجة واحدة .

مخروط اللهب [هندسة الإنتاج]
cone (flame) [PRD ENG]
الجزء المخروطى من لهب الغاز ،
الذى يلى فتحة المنفت .

انصهار متطابق [هندسة الإنتاج]
congruent melting [PRD ENG]
انصهار مع ثبات درجة الحرارة
والضغط بحيث يكون لكل من الجامد
والمنصهر نفس التركيب أثناء التحول .

تحول متطابق [هندسة الإنتاج]
congruent transformation
[PRD ENG]
تغير الصنف بثبات درجة الحرارة
أو ثبات الضغط ، مع بقاء تركيب
الأصناف المعينة على حاله أثناء عملية
التحول .

خفاقة مخروطية [هندسة ميكانيكية]
conical refiner [MECH ENG]
خفاقة مخروطية مستمرة الدوران
تستعمل فى صناعة الورق لضفك
الألياف السليولوزية غير المتحورة
بواسطة مجموعتين من القضبان
إحدهما مثبتة على العضو الدوار
والأخرى على الغلاف الثابت .

وصلة مركبة [هندسة الإنتاج]
composite joint [PRD ENG]
وصلة يفتترن فيها اللحام مع الوصل
الميكانيكى .

تصفيح مؤلف [هندسة الإنتاج]
composite plating [PRD ENG]
ترسيب كهربائى متعدد الطبقات من
معادن مختلفة .

مكبوس مركب (متالورجيا المساحيق)
[هندسة الإنتاج]
compound compact [PRD ENG]
مكبوس خليط يتركب من مساحيق
معادن مختلفة ترتبط حبيباتها بالكبس
أو بالتلبيد أو بهما معاً مع احتفاظ
حبيبات كل معدن بتركيبه الأسمى .

قالب مركب [هندسة الإنتاج]
compound die [PRD ENG]
اسطمة لإنتاج عمليات متعاقبة على
منتج فى شوط واحد ، مثل القص
فالتشكيل .

الانضغاطية (متالورجيا المساحيق)
[هندسة الإنتاج]
compressibility [PRD ENG]
النسبة المئوية لنقص حجم المسحوق
بعد ضغطه .

نسبة الانضغاط [هندسة الإنتاج]
compression ratio (powder
metallurgy) [PRD ENG]
النسبة بين حجم المسحوق السائب
إلى حجمه بعد كبسه .

موجة تضاغطية [هندسة الإنتاج]
compressional wave
[PRD ENG]
موجة تضاغط فى اتجاه تقدمها .

مقاومة جهد الضغط [تصميم هندسى]
compressive strength
[DES ENG]
أقصى جهد ضغط تتحمله المادة قبل
انهيارها بالكسر أو تشوهها لحد
اختبارى ، ويحسب الجهد بقسمة الحمل
على مساحة المقطع الأسمى للمادة .

ضاغط [هندسة ميكانيكية]
compressor [MECH ENG]
جهاز ينقص ميكانيكياً حجم غاز
أو بخار بزيادة الضغط .

لحام زاوى مقعر [هندسة الإنتاج]
concave fillet weld
[PRD ENG]
درزة لحام زاوية مقعرة السطح فى
مشغولة .

تفتيت [هندسة الإنتاج] .
comminution [PRD ENG]
جرش مادة أو سحقها بالوسائل
الميكانيكية .

لحام تعاقبي متحكم فيه
[هندسة الإنتاج]
commutator-controlled
welding [PRD ENG]
لحام بقعة أو بروزات (نتوءات)
يستخدم فيه عدد من الإلكتروودات
الملامسة أنياً للمشغولة ويُنَّحَم في
تعاقب أدائها كهربائياً .

المكبوس (متالورجيا المساحيق)
[هندسة الإنتاج]
compact (powder metallurgy)
[PRD ENG]
جسم ينتج بكبس مسحوق معدن ،
ويتم الكبس بصفة عامة في قالب مغلق
بإضافة مواد رابطة غير فلزية أو بدونها .

انصهار تام [هندسة الإنتاج]
complete fusion [PRD ENG]
الصهر الذي يحدث على السطح الكلي
للمعدن الأصلي المطلوب لحامه .

وسيط تراكب [هندسة الإنتاج]
complexing agent [PRD ENG]
مادة مانحة للإلكترون ، تتحد مع
أيونات المعدن لتكوين أيون مركب
قابل للذوبان .

أيون متراكب [هندسة الإنتاج]
complex-ion [PRD ENG]
شق أو مجموعة ذرات متراكبة نسبياً
ومشحونة كهربائياً ، مثل تلك التي
تتكون باتحاد أيونات مع جزيئات .

مركبة [هندسة الإنتاج]
component [PRD ENG]
١- أحد المكونات التي يمكن أن
تتغير درجة تركيبها مستقلة عن بقية
أجزاء منظومة كيميائية .
٢- أحد العناصر أو المركبات الذي
يستخدم لتحديد منظومة كيميائية في
كل الأطوار وبدلالة أقل العناصر .
٢- أحد محلات منتج منسوبة إلى
إحداثيات معينة .

مكبوس مؤلف (متالورجيا المساحيق)
[هندسة الإنتاج]
composite compact (powder
metallurgy) [PRD ENG]
مكبوس يتكون من طبقات متلاصقة
من معادن (أو أشابات) مختلفة
وتحتفظ كل طبقة منها بهويتها
(صفتها) الأصلية .

إلكتروود مؤلف [هندسة الإنتاج]
composite electrode
[PRD ENG]
١- إلكتروود للحام بالقوس الكهربائي
يتركب من معادن مؤلفة ، ويكسى غالباً
بمساعد صهر .
٢- إلكتروود أنبوبي محشو بمساعد
صهر .

لحام على البارد [هندسة الإنتاج]
cold welding [PRD ENG]
لحام المواد وهي جامدة دون تسخينها
وذلك بالضغط لتمكين الذرات
السطحية من الاقتراب بعضها ببعض
فيتحقق ارتباطها .

تشكيل على البارد [هندسة الإنتاج]
cold working [PRD ENG]
تشكيل المعدن تشكيلاً لدناً عند درجة
حرارة دون درجة حرارة إعادة تبلوره .

طوق [هندسة الإنتاج]
collet [PRD ENG]
ظرف طوقى مشقوق يستخدم لمسك
المشغولة أو العدة أثناء عملية
التشغيل .

توزية [هندسة الإنتاج]
collimation [PRD ENG]
تحويل الأشعة المنفرجة (المتباعدة)
إلى متوازية .

تلميع اللون [هندسة الإنتاج]
colour buffing [PRD ENG]
تلميع سطح ليصبح براقاً .

تلوين [هندسة الإنتاج]
colouring [PRD ENG]
إعطاء المعادن الألوان المطلوبة
بالتفاعلات الكيميائية أو الكهروكيميائية.

بنية عمودية [هندسة الإنتاج]
columnar structure
[PRD ENG]
بنية تتكون من حبيبات غليظة بشكل
سيقان محورها عمودى على سطح
المصبوب .

قالب متكون [هندسة الإنتاج]
combination die [PRD ENG]
اسطمبة بها عدة فجوات مختلفة
لإنتاج مصبوبات متنوعة .

مُدرِفلة مركبة [هندسة الإنتاج]
combination mill [PRD ENG]
ترتيبية مدرِفلة مستمرة لتشكيل
المشغولات بالمدرِفلة فى مراحلها
المختلفة من تخشين وإنهاء (تشطيب) .

كربون متحد [هندسة الإنتاج]
combined carbon [PRD ENG]
جزء الكربون الموجود فى الفولاذ
أو حديد الزهر بصورة متحدة
(غير متحررة) .

إجهادات مركبة [هندسة الإنتاج]
combined stresses [PRD ENG]
الإجهاد الذى لا يمكن تمثيله بمركبة
واحدة للجهد ، وهو يختلف عن الشد
أو الضغط أو القص البسيط .

احتراق [هندسة ميكانيكية]
combustion [MECH ENG]
عملية تأكسد سريع مع ظهور لهب
وانبعاث حرارة .

لحام اللغات [هندسة الإنتاج]
coil weld [PRD ENG]

لحام تناكبي يربط نهايات الألواح المعدنية لتكوين ملفات مستمرة منها .

فضة العملة [هندسة الإنتاج]
coin silver [PRD ENG]

أشابة (سبيكة) تحتوى على ٩٠٪ فضة يضاف إليها عادة النحاس كعنصر تسابك .

سك (العملة) [هندسة الإنتاج]
coining [PRD ENG]

عملية كبس المشغولات فى اسطمبة مغلقة وتجرى غالباً على البارد ، وفيها تطبع الأشكال الموجودة فى الاسطمبة على المشغولات المحصورة داخلها وعلى جميع أسطحها بتأثير الكبس .

مكنة حقن ذات غرفة باردة
[هندسة الإنتاج]

cold chamber machine
[PRD ENG]

مكنة حقن المصبوبات فى الاسطمبات لا تسخن فيها غرفة المعدن المنصهر ولا الكباس .

بثق على البارد [هندسة الإنتاج]
cold extrusion [PRD ENG]

تحويل الكتل المعدنية إلى سيقان ذات مقطع محدد الشكل ، وذلك بكبس الكتل المعدنية اللدنة على البارد لتخرج منبثقة من فتحة اسطمبة بالشكل المطلوب .

كبس على البارد [هندسة الإنتاج]
cold pressing (powder metallurgy) [PRD ENG]

كبس مساحيق المعادن فى درجة حرارة لا تسمح بتليدها وتكون عادة فى درجة حرارة الغرفة .

قصافة برودة [هندسة الإنتاج]
cold short [PRD ENG]

حالة قصافة تظهر فى بعض المعادن عند درجات حرارة أقل من درجة حرارة إعادة تبلورها .

عدم تلاحم [هندسة الإنتاج]
cold shot [PRD ENG]

تجمد مبكر لأجزاء من أسطح المصبوبات نتيجة لتناثر المعدن أثناء صبه .

سطح غير متصل [هندسة الإنتاج]
cold shut [PRD ENG]

١ - ظاهرة عدم استمرارية أسطح مصبوبات المعادن نتيجة لتقابل تيارين من المنصهر واخفاق التئامهما .
٢ - جزء من سطح المطروق منفصل عن الجسم الرئيسى للمعدن ، وذلك بسبب التأكسد .

معالجة بالتبريد [هندسة الإنتاج]
cold treatment [PRD ENG]

تبريد المشغولات إلى درجة حرارة منخفضة تكون غالباً بالقرب من (- ٧٥ س) بهدف التوصل إلى استقرار بنيتها أو أبعادها .

معامل المرونة [هندسة الإنتاج]
coefficient of elasticity
=modulus of elasticity
[PRD ENG]

مقياس لجساءة المعادن . ويقدر بخارج قسمة الجهد على الانفعال المناظر له في حدود التناسب .

القوة القسرية [هندسة الإنتاج]
coercive force [PRD ENG]

القوة الممغنطة التي تسلط في الاتجاه المضاد لقوة ممغنطة سابقة ، لكي تزيل المغنطيسية الباقية من مادة ممغنطة وهي مقياس للمحتفظية المغنطيسية للمواد .

مدرفلة صبات [هندسة الإنتاج]
cogging mill = blooming mill
[PRD ENG]

(انظر : *bloomer*)

اتساق [هندسة الإنتاج]
coherency [PRD ENG]

استمرار انتظام الخلية البلورية المرسبة والطور الأصلي (المذيب) ويستبقى هذا الاستمرار بالانفعال المتبادل بينهما ، ولا يحدث انفصال بينهما عند حد الطور .

راسب متسق [هندسة الإنتاج]
coherent precipitate
[PRD ENG]

راسب يتم في مرحلة متوسطة بين ذائب وطور متميز ، ويتكون من المحلول الجامد فوق المشبع الذي يظل محتفظاً بالانتظام الهندسي للخلية البلورية حتى لو تشوهت ، وليس لهذا الراسب حد للطور .

تماسك [هندسة الإنتاج]
cohesion [PRD ENG]

قوة التجاذب بين الجزيئات أو الذرات في طور واحد ، بخلاف التلاصق (adhesion) الذي يتم بين الأسطح .

مقاومة تماسكية [هندسة الإنتاج]
cohesive strength [PRD ENG]

١ - الجهد الافتراضي الذي يؤدي إلى كسر قضيب غير محرز بالشد كسراً قصيفاً أي دون تشكيل لدن .

٢ - الجهد المناظر لقوة الترابط بين الذرات .

تثنيات الملف [هندسة الإنتاج]
coil breaks [PRD ENG]

تموجات تظهر في الألواح المعدنية في اتجاه مستعرض بالنسبة لاتجاه لفها وتحدث أحياناً عندما تطوى الألواح على الساخن وتفرد على البارد .

معالجة بالشؤبوب (بالرجم)
[هندسة الإنتاج]

cloudburst treatment
[PRD ENG]

تحسين خواص الأسطح المعدنية
برجمها بوابل سريع من الكرات
الصلدة.

مُدْرِفلة عنقودية [هندسة الإنتاج]
cluster mill [PRD ENG]

مكنة تتم بها الدرفلة خلال درفيلين
صغيري القطر يسندها درافيل أكبر
قطراً.

قباضة [هندسة ميكانيكية]
clutch [MECH ENG]

نبيطة تقرن عمودين من آلة ، ويمكن
بها وصل الأجزاء الدوارة أو فصلها .

نحاس ملبد [هندسة الإنتاج]
coalesced copper [PRD ENG]

كتل تصنع من مسحوق النحاس
المهبطى بتلبيد قوالب منه عند درجة
حرارة مرتفعة فى جو مختزل وتحت
ضغط عالٍ .

تدميج [هندسة الإنتاج]
coalescence [PRD ENG]

التحام جزيئات معدنية من أطوار
متعددة ، بتسخينها إلى درجة حرارة
دون درجة الانصهار .

ساحج مغلف [هندسة الإنتاج]
coated abrasive [PRD ENG]

حبيبات ساحجة تلصق على ورق
أو نسيج بلاصق طبيعى أو اصطناعى .

إلكتروود مكسو [هندسة الإنتاج]
coated electrode [PRD ENG]

سلك للحام بالقوس الكهربائى مكسو
بمواد مساعدة للصهر وللاستقرار القوس
كأكاسيد المعادن والسليكات .

تحسين حد الكلال [هندسة الإنتاج]
coaxing [PRD ENG]

تحسين مقاومة الكلال فى المعادن
بإجهادها بالتدرج المتزايد بدءاً من
جهد دون حد الكلال .

كوبلت ٦٠ [هندسة الإنتاج]
cobalt 60 [PRD ENG]

نظير مشع طول عمره النصفى ٥,٢
سنوات يبعث أشعة جاما بطاقة ١,١٧ ،
١,٢٢ مليون إلكترون فولت mev ،
يستخدم فى الصناعة كمصدر للأشعة
جاما للكشف عن عيوب المنتجات ،
وكذلك فى الأغراض الطبية فى
التشخيص الطبى .

معامل [هندسة ميكانيكية]
coefficient [MECH ENG]

ثابت يعين تجريبياً .

زاوية الخلوص [هندسة الإنتاج]
clearance angle [PRD ENG]
الزاوية المحصورة بين مستوى
جانب عُدَّة القطع والمستوى الموازي
لاتجاه القطع (المماس للمشغولة) .

انشقاق [هندسة الإنتاج]
cleavage (low index)
[PRD ENG]
تفلج بأورة بأعلى أحد المستويات
البلورية الدليلية .

كسر انشقاقي [هندسة الإنتاج]
cleavage fracture [PRD ENG]
كسر يحدث عادة في المعادن المتعددة
الحبيبات بالانشقاق ، ويبدو سطح
الكسر بشكل أوجه لامعة صغيرة مثل
البليرات على النقيض من الكسر
الانزلاقي بالقص .

مستوى الانشقاق [هندسة الإنتاج]
cleavage plane [PRD ENG]
السطح البلوري الذي يسهل عنده
الكسر بالانشقاق .

قطع أمامي (تفريز) [هندسة الإنتاج]
climb cutting (milling)
[PRD ENG]
تشغيل المعادن بأداة قطع أو مقطع
تفريز يدور في اتجاه التغذية عند نقطة
تماسه مع المشغولة .

قص وكشط [هندسة الإنتاج]
clip and shave (forging)
[PRD ENG]

عملية مزدوجة مكملة للتشكيل
بالحدادة بالاسطمبات - وفيها يكون
للالسطمبة حدان أحدهما لجز الزوائد
(الزعانف) والآخر لتهديب حافة
المشغولة وضبط أبعادها .

حافة الجز [هندسة الإنتاج]
clipping edge [PRD ENG]
حد المشغولة بالحدادة الذي عنده تجز
الزوائد (الزعانف) .

اسطمبة مغلقة [هندسة الإنتاج]
closed die [PRD ENG]
اسطمبة حدادة أو تشكيل مصممة
بحيث تحد من سريان المعدن داخلها
إلى حدود معينة وذلك على عكس
الاسطمبة المفتوحة التي لا يعاق فيها
سريان المعدن في الاتجاه العرضي .

ممر مغلق [هندسة الإنتاج]
closed pass [PRD ENG]
مسلك مغلق الجوانب يمنع بروز
الزوائد المعدنية عند درفلة القضبان ،
ويتم ذلك بعمل أخدود في الدر فيل
السفلى يُولج فيه بروز (طوق) مقابل
في الدر فيل العلوى .

مقياس الزمن (كرونومتر)
[هندسة ميكانيكية]
chronometer [MECH ENG]
جهاز يقيس الوقت بدقة كبيرة .

ظرف [هندسة الإنتاج]
chuck [PRD ENG]
قابض لقم يمسك بالمشغولة أو يربط
عدّة القطع أثناء عمليات التشغيل .

نتوء الربط [هندسة الإنتاج]
chucking lug [PRD ENG]
جزء بارز فى المشغولات المشكلة
بالصب أو بالحدادة ، يساعد على ربطها
أو إدارتها عند تشغيلها .

مقص أقراص [هندسة الإنتاج]
circle shear [PRD ENG]
مكنة لقص الأقراص المستديرة
بواسطة قاطعين دوأرين مركبين على
محورين متوازيين ويدوران بتوافق مع
القاطعين ، وبالمكنة نبيطة مثبتة تحدد
قطر الدائرة المقطوعة .

مجال دائرى [هندسة الإنتاج]
circular field [PRD ENG]
مجال مغنطيسى يحيط بموصل
كهربائى غير مغنطيسى .

معدن مُغلف [هندسة الإنتاج]
clad metal [PRD ENG]
مؤلف معدنى من طبقتين أو ثلاث
ملتصمة أو ملتصقة ببعض ، ويتم
الالتحام بينها بالدرفلة أو باللحام
أو بالصب أو بالترسيب الكيمياءى
أو بالتصفيح الكهربائى .

تصنيف (متالورجيا المساحيق)
classifications [هندسة الإنتاج]
(powder metallurgy)
[PRD ENG]
فصل حبيبات المسحوق حسب
أحجامها .

طفلة [هندسة الإنتاج]
clay [PRD ENG]
أحجار معدنية أرضية تتركب أساسا
من سليكات الألومنيا الممياة ، تتلدن
بالسحق والبلل الكافيين وتصبح جامدة
بالتجفيف وتتزجج بحرقها عند درجات
حرارة عالية ، أهم أنواعها تلك التى
تستخدم فى تشكيل قوالب الصب
وصناعة الحراريات المنتموريلينيت
(montmorillonite) والكاولين
ويسميه الجيولوجيون الصلصال .

خلوص [هندسة الإنتاج]
clearance [PRD ENG]
الحيز المحصور بين جزأين
متزاوجين .

نزع الشظايا [هندسة الإنتاج]
chipping [PRD ENG]

إزالة يدوية للزوائد أو للعيوب
السطحية في مشغولة معدنية
باستخدام أجنة .

الجزأة (الرايش) [هندسة الإنتاج]
chips [PRD ENG]

الشظايا التي تنتزع من المعادن
بأدوات القطع أو بالسحج .

كلورة [هندسة الإنتاج]
chlorination [PRD ENG]

١ - تحميص خام في وجود الكلور
أو ملح كلوريد لإنتاج كلوريدات .
٢ - إزالة الغازات الذائبة أو الأكاسيد
المحبوسة ، بأمرار غاز الكلور في
مصهور المعدن ، كما في حالة
الألومنيوم أو المغنسيوم .

معالجة كروميكية [هندسة الإنتاج]
chromadizing [PRD ENG]

تكوين طبقة حامضية على سطح
الألومنيوم لتحسين خواص التصاق
الدهانات به ، ويتم ذلك باستعمال
محلول حامض الكروميك .

معالجة بالكرومات [هندسة الإنتاج]
chromate treatment
[PRD ENG]

معالجة المعادن بمحلول الكروم
المركب السداسي التكافؤ ، لإنتاج
طبقات متحولة من الكروم المركب
الثلاثي والسداسي التكافؤ .

مغطس كرومي [هندسة الإنتاج]

chrome pickle [PRD ENG]

حوض يستخدم في طلاء تحويلي من
الكروم على المغنسيوم للوقاية المؤقتة
أو كأساس لدهان لاحق .

كروم [هندسة الإنتاج]

chromel [PRD ENG]

أشابة (سبيكة) مكونة من النيكل
والكروم تستخدم في أسلاك الازدواجات
الحرارية وفي الأجزاء المقاومة لفعل
الحرارة .

معالجة كرومية [هندسة الإنتاج]

chromizing [PRD ENG]

معالجة سطحية للمعادن تهدف إلى
تكوين أشابة سطحية بانتشار الكروم
داخل أسطحها ، ويتم ذلك بتسخين
المعادن إلى درجات حرارة مرتفعة إما
بالتعريض لبخار أو بالغمر في حمام
ملحي

مسجل الزمن (كرونوجراف)

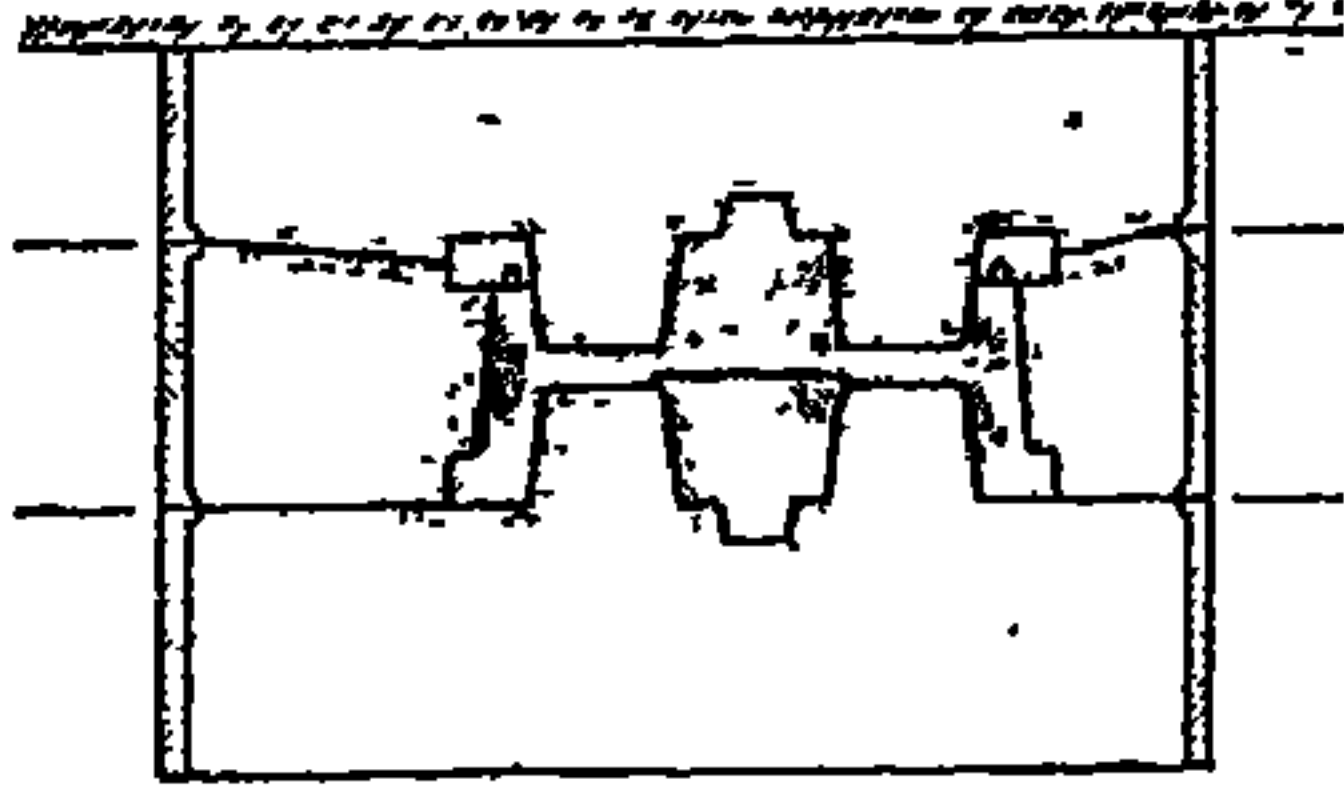
[هندسة ميكانيكية]

chronograph [MECH ENG]

جهاز يسجل بيانياً تعاقب الأحداث
بدقة متناسقة مع الزمن .

قالب صب وسطي [هندسة الإنتاج]
cheek [PRD ENG]

جزء وسطي من قالب الصب يوضع بين صندوق الصب العلوي والسفلي عندما يحتاج شكل القالب إلى أكثر من مستوى للفصل .



ترسيب كيميائي [هندسة الإنتاج]
chemical deposition
[PRD ENG]

طلاء معدن بمعدن آخر بترسيب الأخير من محاليل أملاحه مضافاً إليها معدن ثالث أو عامل تفاعل .

صقل كيميائي [هندسة الإنتاج]
chemical polishing
[PRD ENG]

تحسين نصوص سطح معدن بالمعالجة الكيميائية .

مسحوق مرسب كيميائياً
[هندسة الإنتاج]

chemically precipitated
powder [PRD ENG]

مسحوق ينتج بالترسيب بالإزاحة الكيميائية .

تبريد سريع [هندسة الإنتاج]
chill [PRD ENG]

دفن كتلة معدنية قرب سطح القالب أو القلب البرملي لزيادة معدل تبريد المصبوب عند هذا السطح .

مدخنة [هندسة ميكانيكية]
chimney [MECH ENG]

منشأ يسحب الدخان أو الغاز من الفرن للخارج .

كاسر الجذاذة [هندسة الإنتاج]
chip breaker [PRD ENG]

حز أو أخدود في سطح أداة القطع يكون موازياً لحدها القاطع ، يؤدي إلى كسر الجذاذة الناتجة من عملية القطع .



Alfred Herbert, Ltd
Types of Chip Breakers.

سرمال [هندسة الإنتاج]
cermet (ceramal)
[PRD ENG]
مادة حرارية مركبة من حبيبات
خزفية تلبد مع حبيبات معدنية
تربطها.

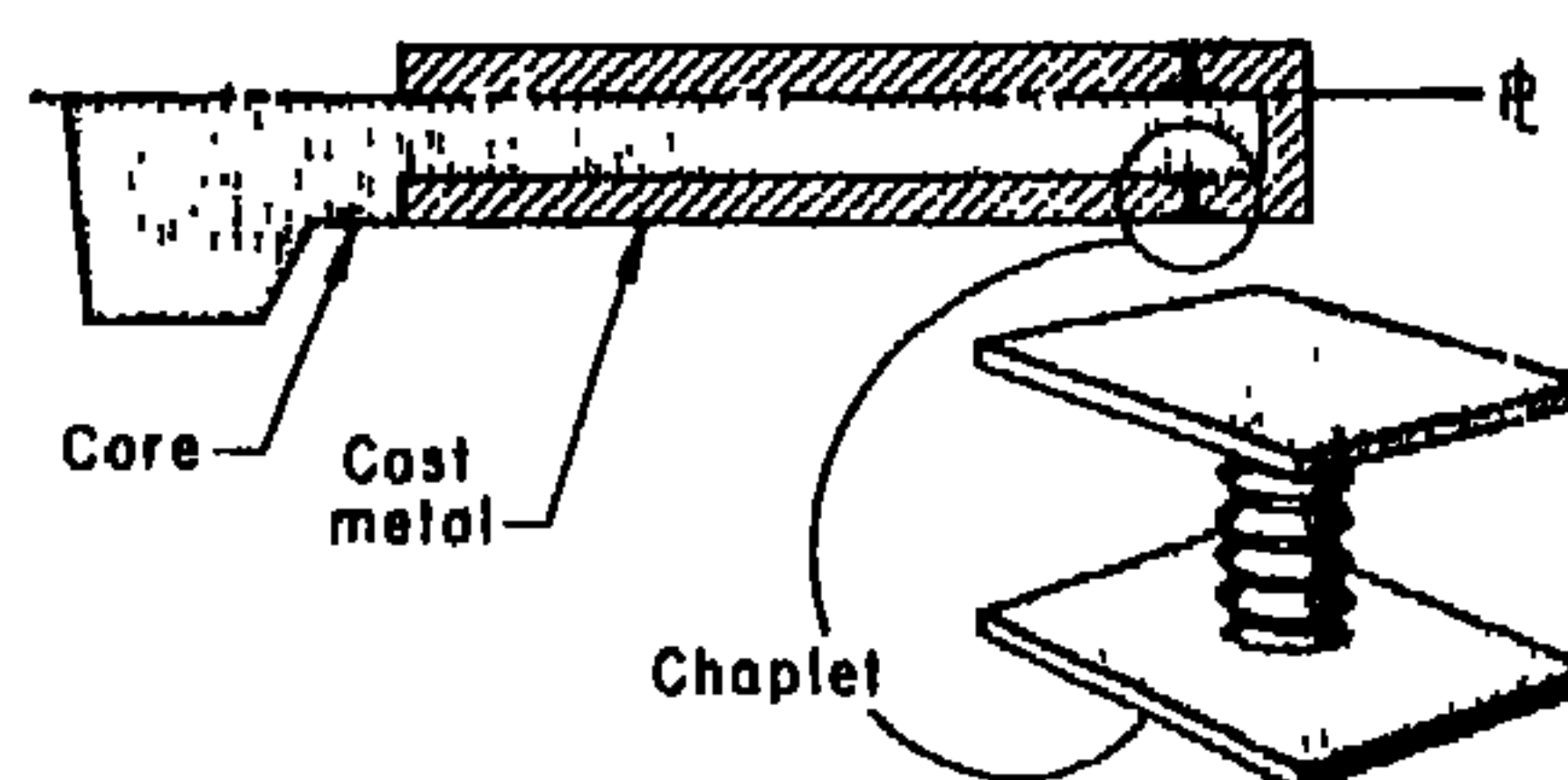
كلال الحك [هندسة الإنتاج]
chafing fatigue [PRD ENG]
الكلال الذى يبدأ فى سطح أصابه تلف
بالحك مع جسم آخر .

درزة اللحام الزاوية المتقطعة
[هندسة الإنتاج]
chain-intermittent
fillet welding [PRD ENG]
خط اللحام المرسب بصورة متقطعة
فى وصلة زاوية من الجانبين .

شطب (شطف) [هندسة الإنتاج]
chamfer [PRD ENG]
شدف سطح لإزالة حدة حافته .

زاوية الشطب [هندسة الإنتاج]
chamfer angle [PRD ENG]
الزاوية المحصورة بين السطح
المشطوب (مستوى الإسناد) وميل
الشطب .

مسندة القلب (الدليك)
[هندسة الإنتاج]
chaplet [PRD ENG]
جزء معدنى يسند القلب (الدليك) فى
موضعه بالنسبة للقالب الرملى
للمصبوبات



منحنى خواص [هندسة الإنتاج]
characteristic curve
[PRD ENG]
خط بيانى يمثل العلاقة بين متغيرين
هامين فى مكنة ، ليوضح خواص أداء
المكنة أو الآلة .

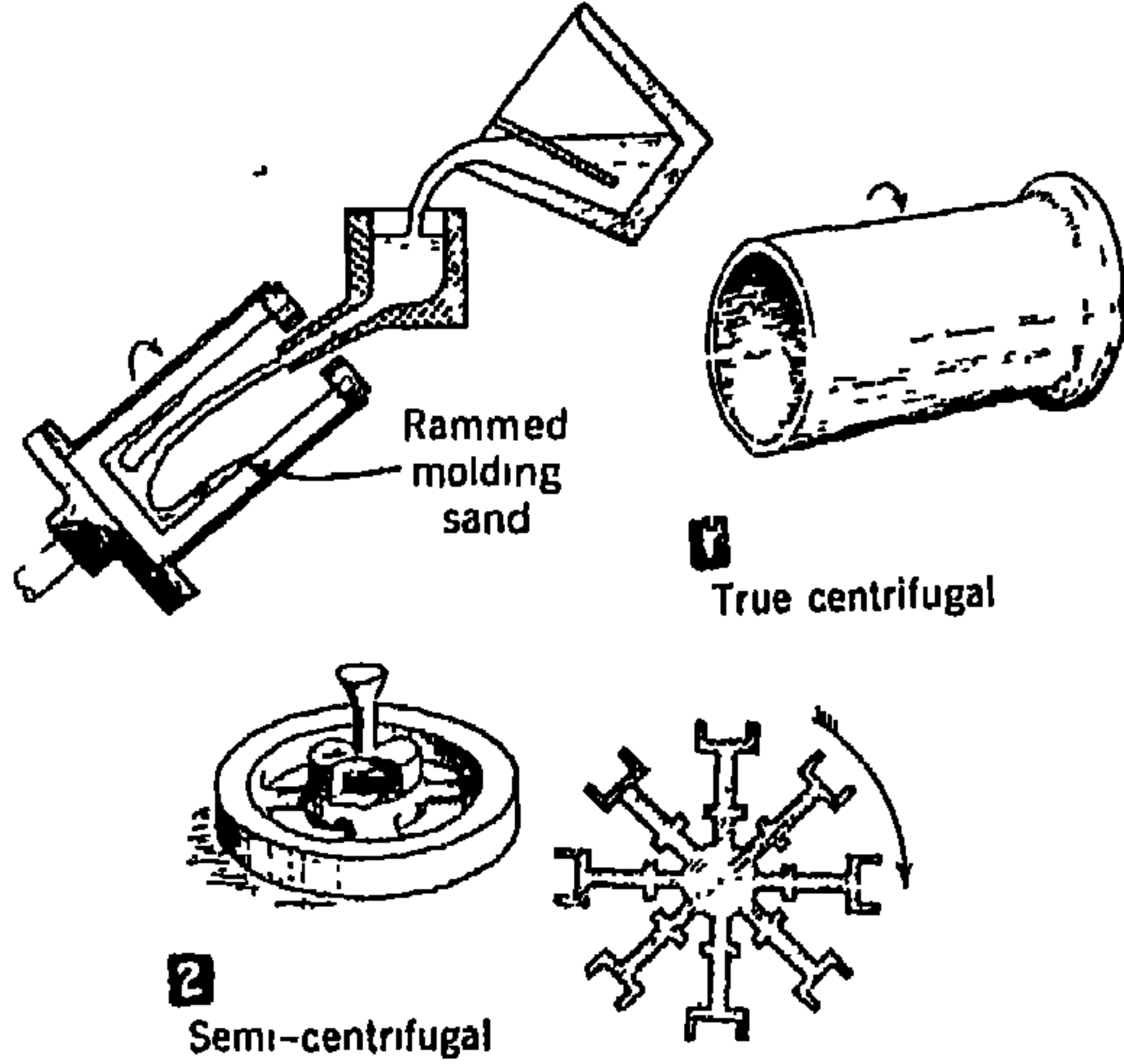
أشعة مميزة [هندسة الإنتاج]
characteristic radiation
[PRD ENG]
أشعة سينية ذات شدة مرتفعة وطول
موجة محدد تميز العنصر الذى بعثها
بالإضافة إلى الأشعة الأساسية
المستمرة التى تطلقها أنبوبة الأشعة .

شحنة (أفران) [هندسة الإنتاج]
charge [PRD ENG]
كمية المواد السائلة أو الجامدة التى
يُغَدَى بها فرن الصهر فى كل دورة من
دورات تشغيله .

ثقب تمرکز [هندسة الإنتاج]
center drilling [PRD ENG]
ثقب حفرة مخروطية الشكل في
مشغولة لتساعد على ارتكازها أثناء
عمليات التشغيل .

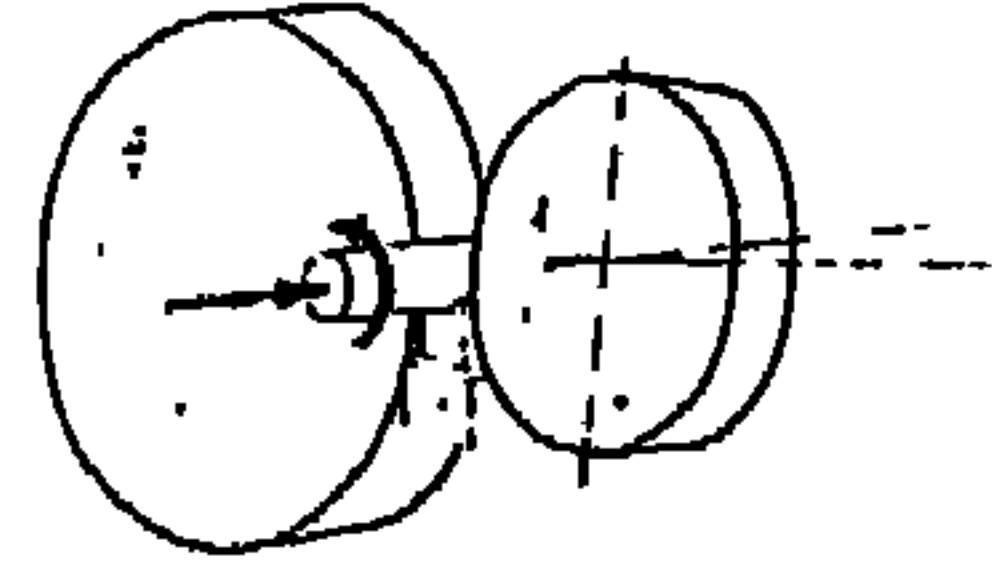


صب بالطرد المركزي [هندسة الإنتاج]
centerifugal casting
[PRD ENG]
إنتاج المصبوبات بسكب المنصهر
في قالب يدور .



شياق تمرکز [هندسة الإنتاج]
centering plug [PRD ENG]
نبيطة لتثبيت أداة القطع في عمود
الدوران لتأكيد تمرکز محورها مع
محور المشغولة .

تجليخ لا تمرکزى [هندسة الإنتاج]
centerless grinding
[PRD ENG]
تجليخ الأسطح الأسطوانية الداخلية
أو الخارجية لمشغولة مستندة على
مدحرجات وليست مرتكزة على (زنب).



عدة خزفية [هندسة الإنتاج]
ceramic tool [PRD ENG]
أداة قطع مصنوعة من أكاسيد المعادن
الملتحمة بالصهر أو الملبدة
أو المسمنتة .

طحين الذرة [هندسة الإنتاج]
cereal [PRD ENG]
دقيق الذرة المستخدم في رمال
قوالب الصب كمادة عضوية رابطة .

كاتيون [هندسة الإنتاج]
cation [PRD ENG]
أيون موجب الشحنة ، يتجه نحو
المهبط في التحليل الكهربائي .

منظف كاتيوني [هندسة الإنتاج]
cationic detergent [PRD ENG]
منظف يكون الكاتيون فيه هو الجزء
الفعال .

مِغْطَس كاوٍ [هندسة الإنتاج]
caustic dip [PRD ENG]
حوض يحتوى محلولاً قلوياً قوياً
(مثل الصودا الكاوية) تغمر فيه
المعادن لنمشتها أو لمعادلة حامض
أو لإزالة مواد عضوية كالشحم
أو البويات .

تكهف [ميكانيكا موائع]
cavitation [FL MECH]
تكوّن فقاعات صغيرة من بخار السائل
نتيجة لتغير سريع وشديد في الضغط
الكلّي الواقع عليه ، وقد يستفاد
بالموجات فوق السمعية في توليد
التكهف في السوائل لتقليبها موضعياً
بعنف .

التلف بالتكهف [هندسة الإنتاج]
cavitation damage [PRD ENG]
بلى المعدن بالتنقر نتيجة لتكوّن
فقاعات تكهف صغيرة وانهارها في
السائل المحيط به .

ميكانيكا سماوية [هندسة ميكانيكية]
celestial mechanics
[MECH ENG]
فرع من علم الفلك يطبق النظريات
الرياضية على حركة الأجسام السماوية .

تغذية الخلية [هندسة الإنتاج]
cell feed [PRD ENG]
المادة التي تُغذّى بها الخلية في
عملية إنتاج المعادن إلكتروليتيًا .

سمنته [هندسة الإنتاج]
cementation [PRD ENG]
إدخال عنصر أو أكثر في السطح
الخارجي لمعدن ما بالانتشار عند درجة
حرارة مرتفعة .

كربيد مسمنت [هندسة الإنتاج]
cemented carbide [PRD ENG]
كتلة جامدة متماسكة من خليط
مساحيق كربيدات المعادن تنتج
بالكبس والتلبيد ، وتستخدم فيها
أحياناً نسبة ضئيلة من الكوبلت كمادة
رابطة بين حبيبات المسحوق .

سمنتيت [هندسة الإنتاج]
cementite [PRD ENG]
مركب صلب وقصيف من الحديد
والكربون ، يعرف كيميائياً بكربيد
الحديد .

مهبط (كاثود) [هندسة الإنتاج]
cathode [PRD ENG]

قطب كهربائي تدخل فيه الإلكترونات
أى يخرج منه التيار فى منظومة
كهربائية مثل بطارية ، أو خلية
إلكتروليتيية ، أو أنبوبة أشعة سينية .
ويكون القطب موجبا فى حالة البطارية،
وسالبا فى الحالتين الأخرين .

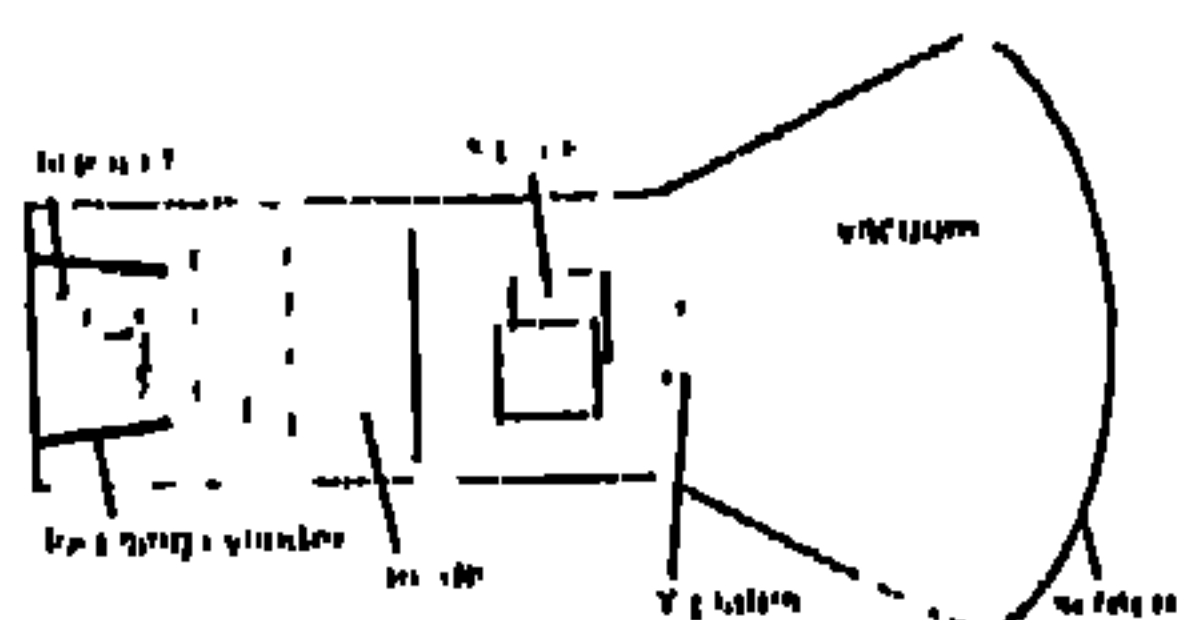
نطاق الكاثود [هندسة الإنتاج]
cathode compartment
[PRD ENG]

المنطقة التى يحتويها حاجز محيط
بالكاثود فى خلية إلكتروليتيية .

نحاس كاثودى [هندسة الإنتاج]
cathode copper [PRD ENG]
النحاس المترسب على الكاثود فى
عملية تنقية النحاس إلكتروليتيياً .

غشاء الكاثود [هندسة الإنتاج]
cathode film [PRD ENG]
طبقة المحلول الملاصقة للكاثود أثناء
التحليل الكهربائى .

مرسمة تذبذبات (أسيلوسكوب كاثودى)
[هندسة ميكانيكية]
cathode-ray oscilloscope
[MECH ENG]
جهاز يعرض البيانات العلمية على
شاشته بفضل التركيز البؤرى لحزمة
الإلكترون .



أنبوبة أشعة المهبط (الكاثود)

[هندسة الإنتاج]
cathode-ray tube [PRD ENG]

أنبوبة زجاجية مفرغة ذات شكل
خاص ، تتولد فيها حزمة إلكترونية
رفيعة تسقط على سطح مغطى بمادة
فسفورية فتضىء بقعة عليه ويمكن
توجيه هذه الحزمة بتأثير مجالين
مغناطيسيين متعامدين ليمثل مسار
هذه البقعة بيانياً العلاقة بين خاصيتين
أو متغيرين .

تنظيف مهبطى (كاثودى)

[هندسة الإنتاج]
cathodic cleaning [PRD ENG]
تنظيف إلكتروليتي للمشغولة التى
تكوّن المهبط .

حماية مهبطية (كاثودية)

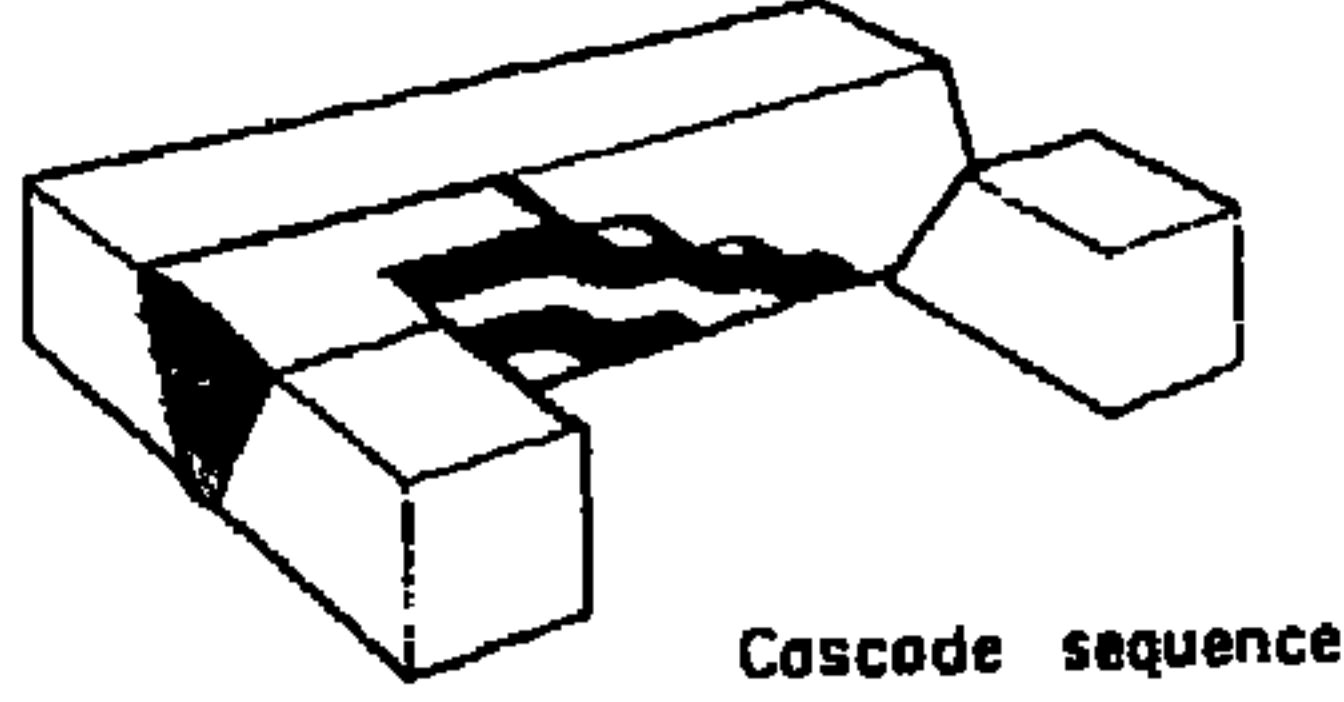
[هندسة الإنتاج]
cathodic protection
[PRD ENG]

وقاية لمعدن من التآكل جزئياً أو كلياً
بجعله مهبطاً فى محلول إلكتروليتي
باستخدام تيار يتولد به جلفانياً أو تيار
يدفع فيه .

كاثوليت [هندسة الإنتاج]

catholyte [PRD ENG]
الإلكتروليتي المجاور للمهبط فى
خلية إلكتروليتيية .

تدرج متتال (لحام) [هندسة الإنتاج]
cascade sequence [PRD ENG]
طريقة لحام يتوالى فيها التقدم
والتراكم فى خط اللحام .



القشرة [هندسة الإنتاج]
case [PRD ENG]
الطبقة السطحية للمادة .

تصليد القشرة [هندسة الإنتاج]
case hardening [PRD ENG]
إكساب الطبقة السطحية للفولاذ
صلادة مرتفعة بالكربنة أو النتردة
أو السيندة .

حديد الصب (الزهر) [هندسة الإنتاج]
cast iron [PRD ENG]

حديد يحتوى على نسبة كربون تفوق
حد ذوبانه فى طور الأوستنيت عند
درجة حرارة اليوتكتيك (Eutectic)
فينفصل الكربون فى صورة قشور
أو شبه كريات (حديد زهر رمادى)
أو قد يكون سمنتيتا (حديد زهر أبيض).

بنية المصبوبة [هندسة الإنتاج]
cast structure [PRD ENG]
شكل خاص لبنية المعادن أو الأشابات
يتسم بباورات موجهه وبانفصال
الشوائب .

صب (سبك) [هندسة الإنتاج]
casting [PRD ENG]
صب مصهور معدن فلز أو أشابة فى
قالب بالشكل المطلوب .

تقلص المصبوب [هندسة الإنتاج]
casting, shrinkage [PRD ENG]
نقص فى حجم المعدن عند تحوله من
مصهور إلى جامد .

انفعال المصبوب [هندسة الإنتاج]
casting strain [PRD ENG]
الانفعال الحادث فى المصبوب بسبب
الإجهادات الناشئة أثناء تبريده .

إجهادات المصبوب [هندسة الإنتاج]
casting stresses [PRD ENG]
الإجهادات التى تتولد فى مشغولة
مصبوبة نتيجة لعدم تجانس شكلها
أو تقلصها أثناء التجمد .

مادة حفازة (عامل مساعد) [كيمياء]
catalyst [PRD ENG]
مادة تساعد على إتمام التفاعل دون
أن تشترك فيه .

مكافئ كربون [هندسة الإنتاج]
carbon equivalent [PRD ENG]
 نسبة مئوية تقديرية للكربون الموجود في الحديد تأخذ في الاعتبار التأثير الكربوني للعناصر الأخرى مثل السليكون والفسفور . وتساوي نسبة الكربون + ٠.٣ . من مجموع نسبتي السليكون والفسفور.

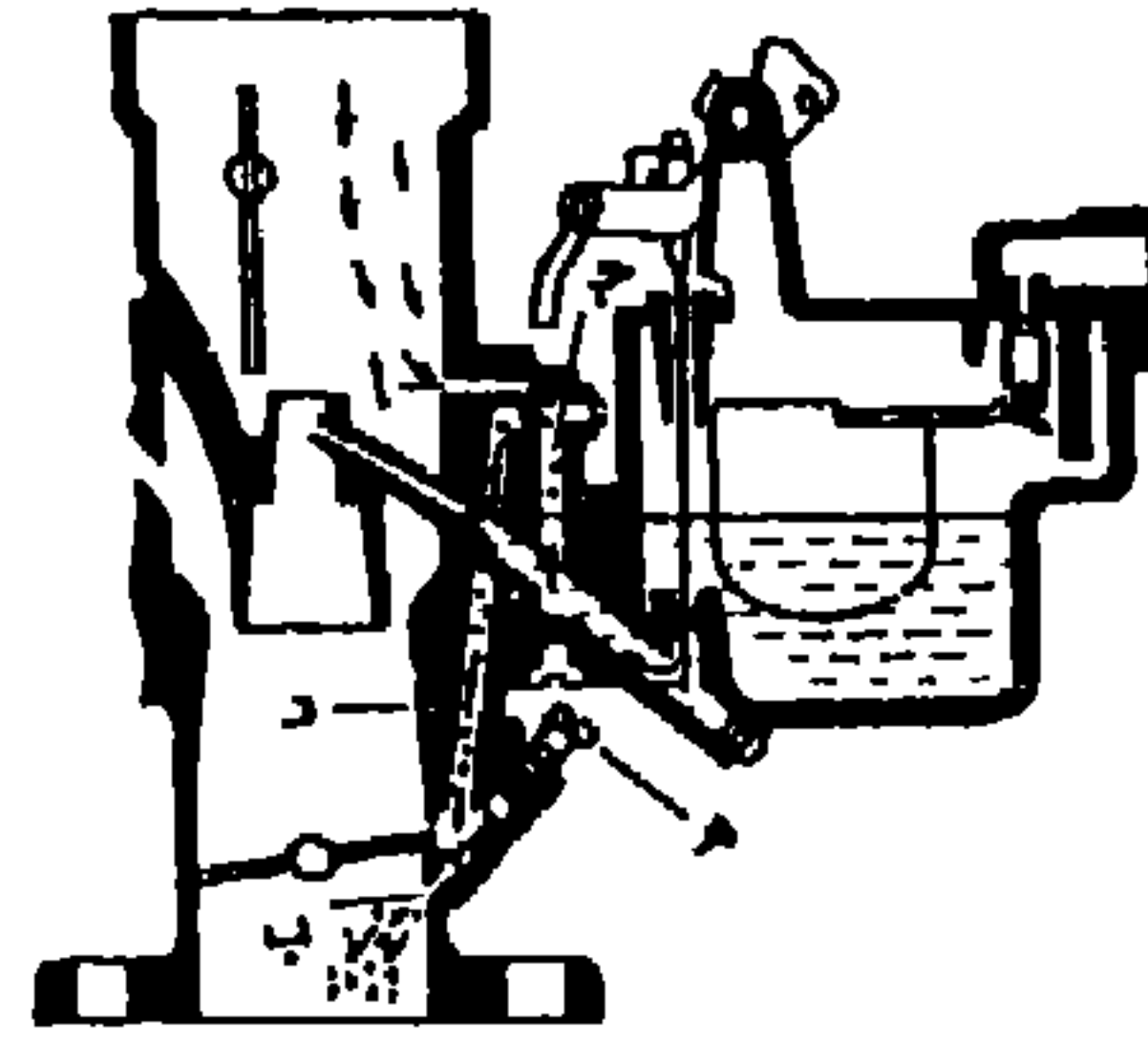
فولاذ (صلب) كربوني [هندسة الإنتاج]
carbon steel [PRD ENG]
 أشابة من الحديد والكربون لا تتجاوز نسبة الكربون فيها ٢٪ ، مع نسب ضئيلة من شوائب أخرى.

كربونترودة [هندسة الإنتاج]
carbonitriding [PRD ENG]
 معالجة حرارية لتصليد أسطح مشغولات الفولاذ بإثرائها بالكربون أو النتروجين وذلك بالتسخين فوق درجة الحرارة الحرجة AC_1 وفي جو غازي من النشادر المتحلل مع الهيدروكربونات أو مع أول أكسيد الكربون .

كربنة [هندسة الإنتاج]
carbonization [PRD ENG]
 تحويل مادة إلى كربون عنصري .

مسحوق كربونيل [هندسة الإنتاج]
carbonyl powder [PRD ENG]
 مسحوق معدني يُحضر بالتحلل الحراري لكربونيل معدن ما .

كربريتور [هندسة ميكانيكية]
carburetor [MECH ENG]
 جهاز يُكوّن خليطاً قابلاً للاشتعال من هواء ووقود سائل ذي طبيعة متطايرة مثل الجاسولين ، وتتضمن وظيفته معايرة كميتي الهواء والوقود .



كربنة [هندسة الإنتاج]
carburizing [PRD ENG]
 إثراء أسطح المشغولات الفولاذية بالكربون بتسخينها فوق درجة الحرارة الحرجة في وسط غني بالكربون .

لهب مكربن [هندسة الإنتاج]
carburizing flame [PRD ENG]
 لهب غاز غني بالكربون يستخدم لاختزال الأكسجين أثناء اللحام .

تَقَعْرُ [هندسة الإنتاج]
canning [PRD ENG]

تشوه الأسطح المستوية بظهور نقر على شكل أطباق فيها .

فولاذ (صلب) شبه مخمد
[هندسة الإنتاج]
capped steel [PRD ENG]

فولاذ مصهور يصب في قالب له رقبة بسدادة تتسبب في تجمد المعدن بالرقبة وعدم تسرب الغازات منها فيتجمد المصهور بالقالب تحت ضغط وبذلك ينتج فولاذ حفافى (غير تام الاختزال) .

تكسر القالب (ميتالورجيا المساحيق)
[هندسة الإنتاج]

capping [PRD ENG]
تشقق المسحوق المدمج أثناء إخراجها من قالب الدمج ، وانفصاله إلى أجزاء قرب القمة .

قيراط [هندسة الإنتاج]
carat = karat [PRD ENG]
١ - جزء من أربعة وعشرين جزءاً .
٢ - وحدة وزن للألماس تعادل ٢٠٠ ملليجرام .

كربيد [هندسة الإنتاج]
carbide [PRD ENG]
مركب الكربون مع عنصر معدنى واحد أو أكثر .

عُدَدُ قَطْعِ كَرْبِيدِيَّةٍ [هندسة الإنتاج]
carbide tools [PRD ENG]

عدد قطع تصنع من كربيد التنجستن أو التنتالم أو خلائط بينها على أرضية من الكوبلت أو النيكل ، وهى ذات مقاومة عالية للبرى فى درجات الحرارة العالية مما يتيح القطع بها عند سرعات عالية .

كربون [هندسة ميكانيكية]
carbon [MECH ENG]
عنصر لا فلزى من الجوامد وزنه الذرى ١٢ .

قطع بقوس الكربون [هندسة الإنتاج]
carbon-arc cutting
[PRD ENG]

قطع المعادن باستخدام قوس كهربائى يتولد بين إلكترود من الكربون وبين المشغولة .

لحام بقوس الكربون [هندسة الإنتاج]
carbon-arc welding
[PRD ENG]

لحام المشغولات بحرارة قوس كهربائى يتولد بينها وبين إلكترود غير مستهلك من الكربون .

إلكترود من كربون [هندسة الإنتاج]
carbon electrode [PRD ENG]
قضيب من الكربون أو الجرافيت يستخدم إلكتروداً فى القوس الكهربائى .

C

قطعة للدرفلة (للدافنة)

[هندسة الإنتاج] [PRD ENG] cake

كتلة مصبوبة من النحاس أو أشابة منه مستطيلة المقطع تدرفل إلى ألواح.

كلسنة [هندسة الإنتاج]

[PRD ENG] calcination

تسخين الخامات أو الركاب للتخلص مما بها من رطوبة .

سعر (كالورى) [هندسة ميكانيكية]

[MECH ENG] Calorie

وحدة الطاقة الحرارية فى النظام المتري - وتساوى كمية الحرارة اللازمة لرفع درجة حرارة جرام واحد من الماء عند ضغط جوى ثابت من ١٤,٥ س إلى ١٥,٥ س .

١ كالورى = ٤,١٨٦٨ جول .

كالورمترية - قياس السرعات

[هندسة ميكانيكية]

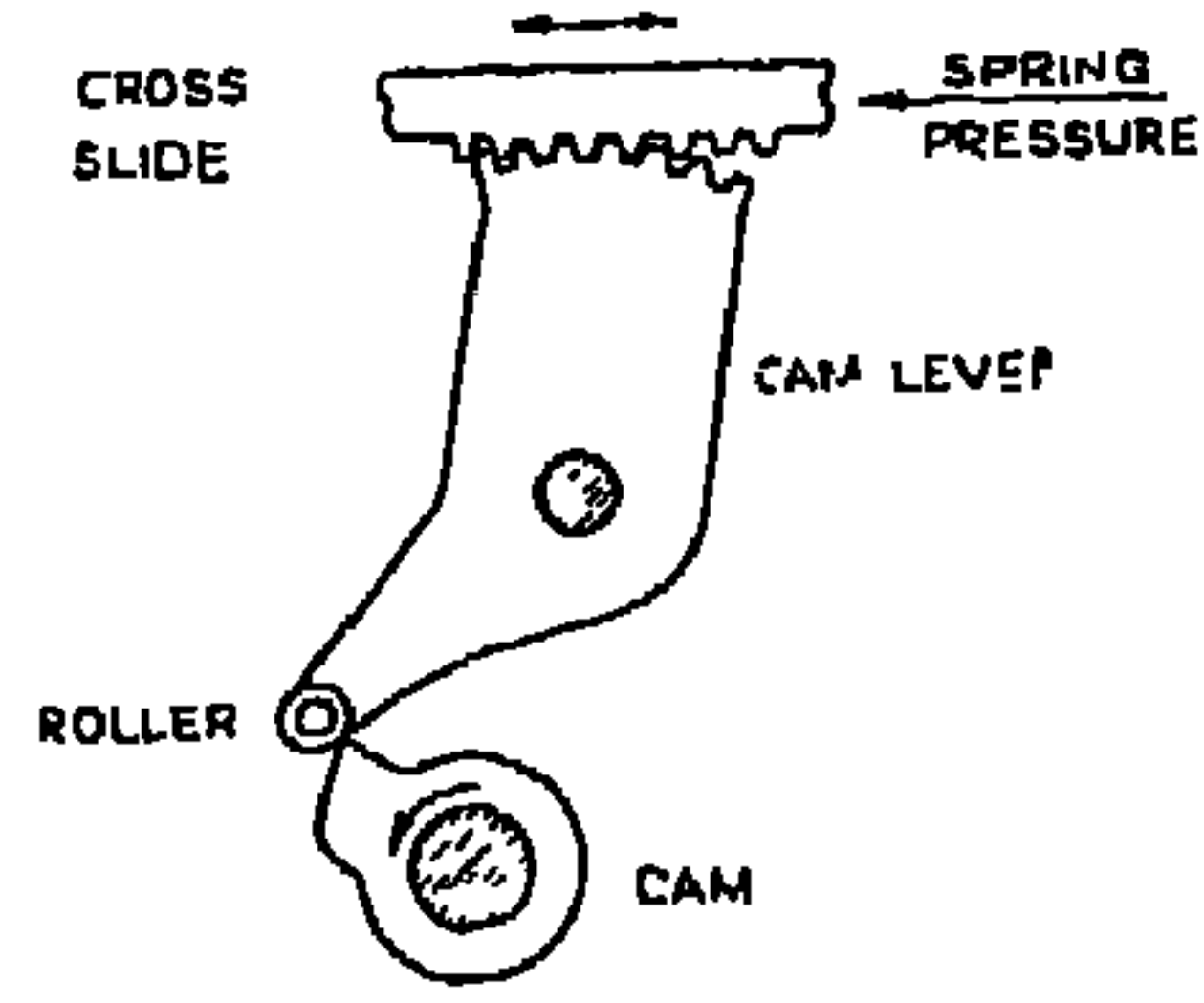
[MECH ENG] calorimetry

فرع العلم الخاص بمقياس الطاقة الحرارية .

حذبة (كامة) [هندسة ميكانيكية]

[MECH ENG] cam

جزء من مكنة أو من آلة يستعمل لتحويل حركة دائرية أو متذبذبة بالتلامس المباشر إلى حركة انتقالية لجزء ثان يعرف بالتابع .



مكبس حديبي (كامى) [هندسة الإنتاج]

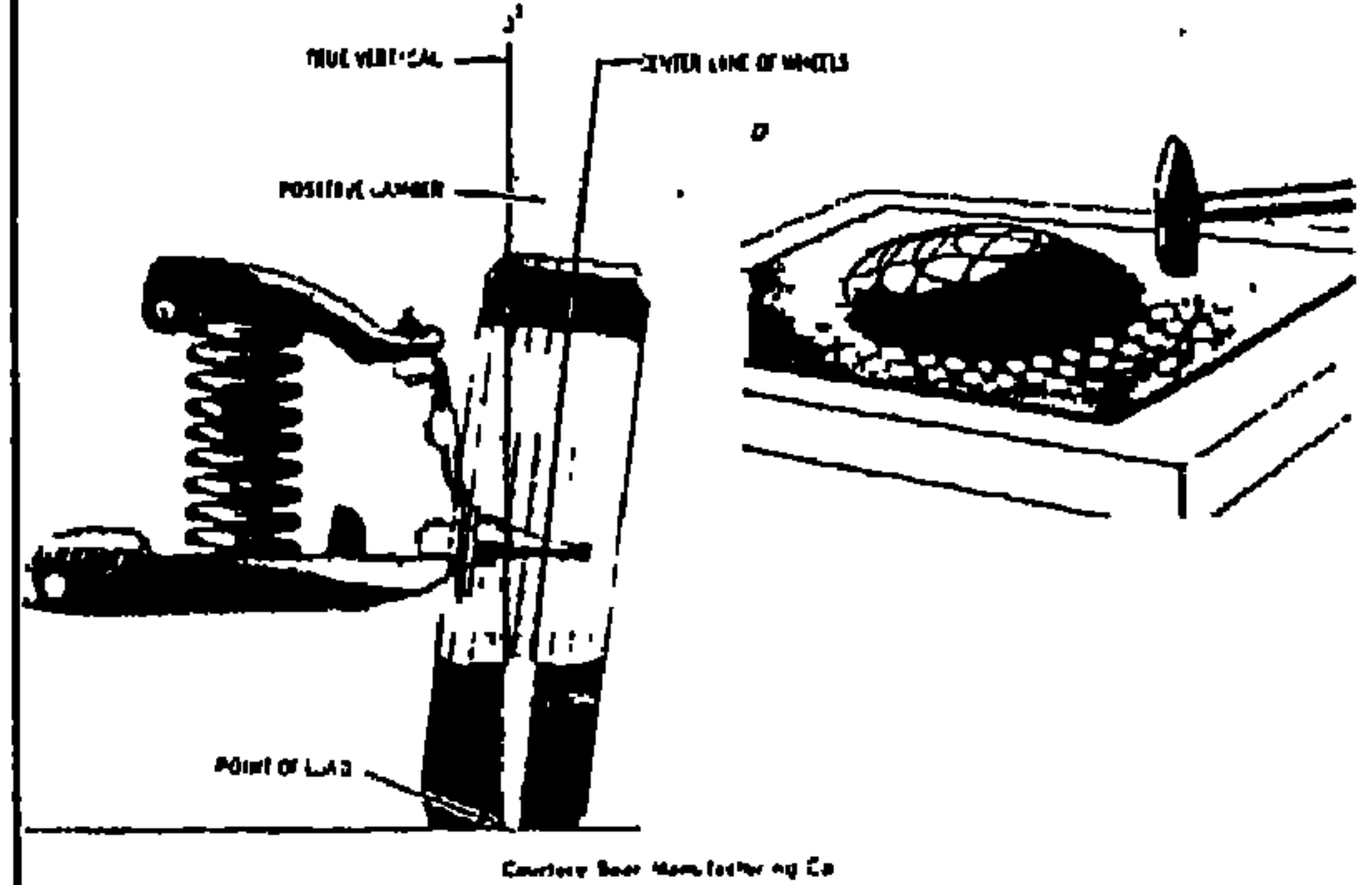
[PRD ENG] cam press

مكبس ميكانيكى تعمل زلاقاته بكامات .

إحدياب (كامبر) [هندسة الإنتاج]

[PRD ENG] camber

تقوس السطح ببرزوسطه عن حوافه .



رأس نصف كروي (طاسة)

[تصميم هندسي]

buttonhead [DES ENG]

مسمار برأس نصف كروية .

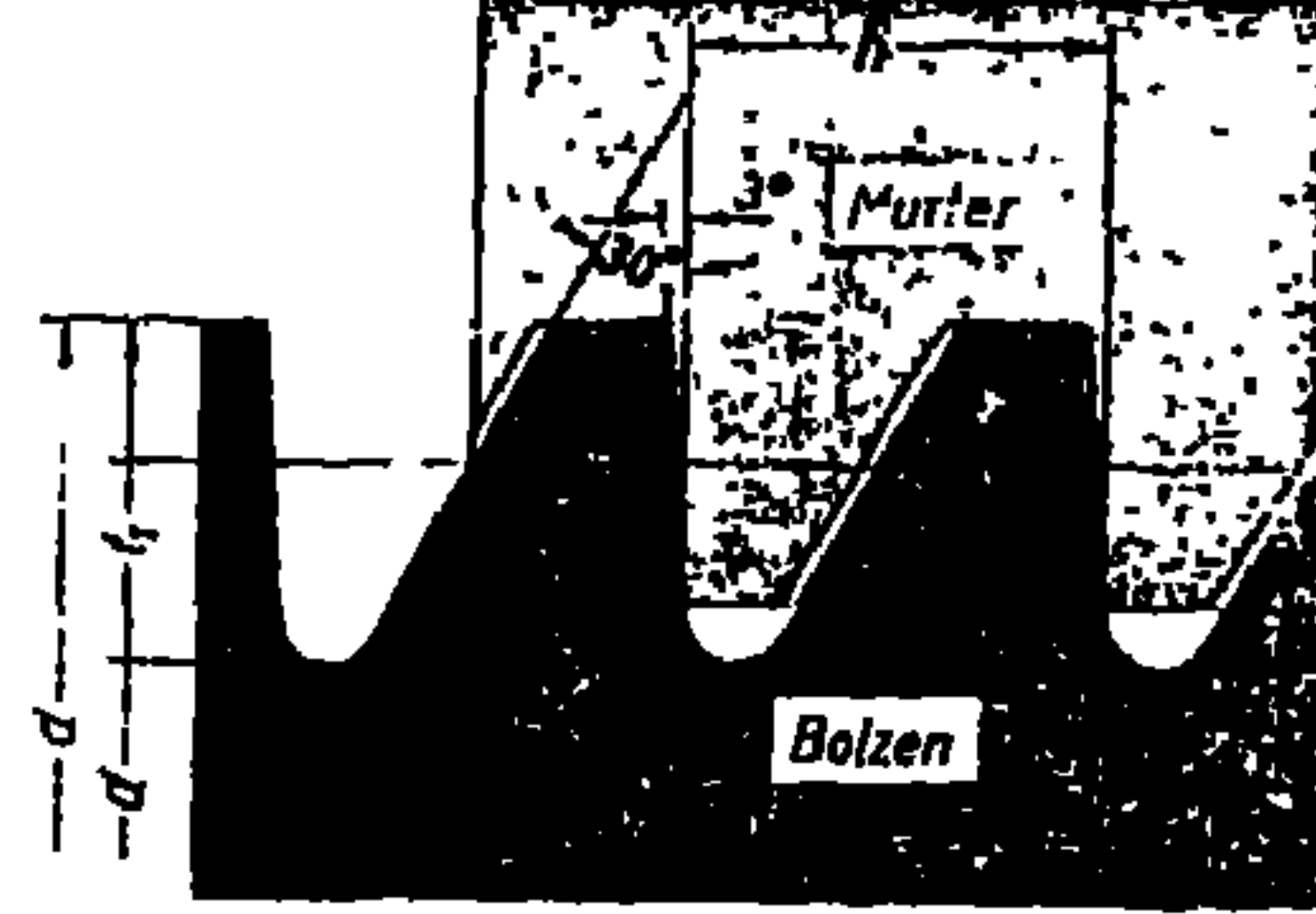


لولب كتفي [تصميم هندسي]

buttress thread [DES ENG]

سن لولبي يتحمل الدفع المحوري في اتجاه واحد إذ يكون وجه اللولب

متعامداً على المحور ، بينما يميل المتن عليه بزاوية .



أزيز [هندسة طيران]

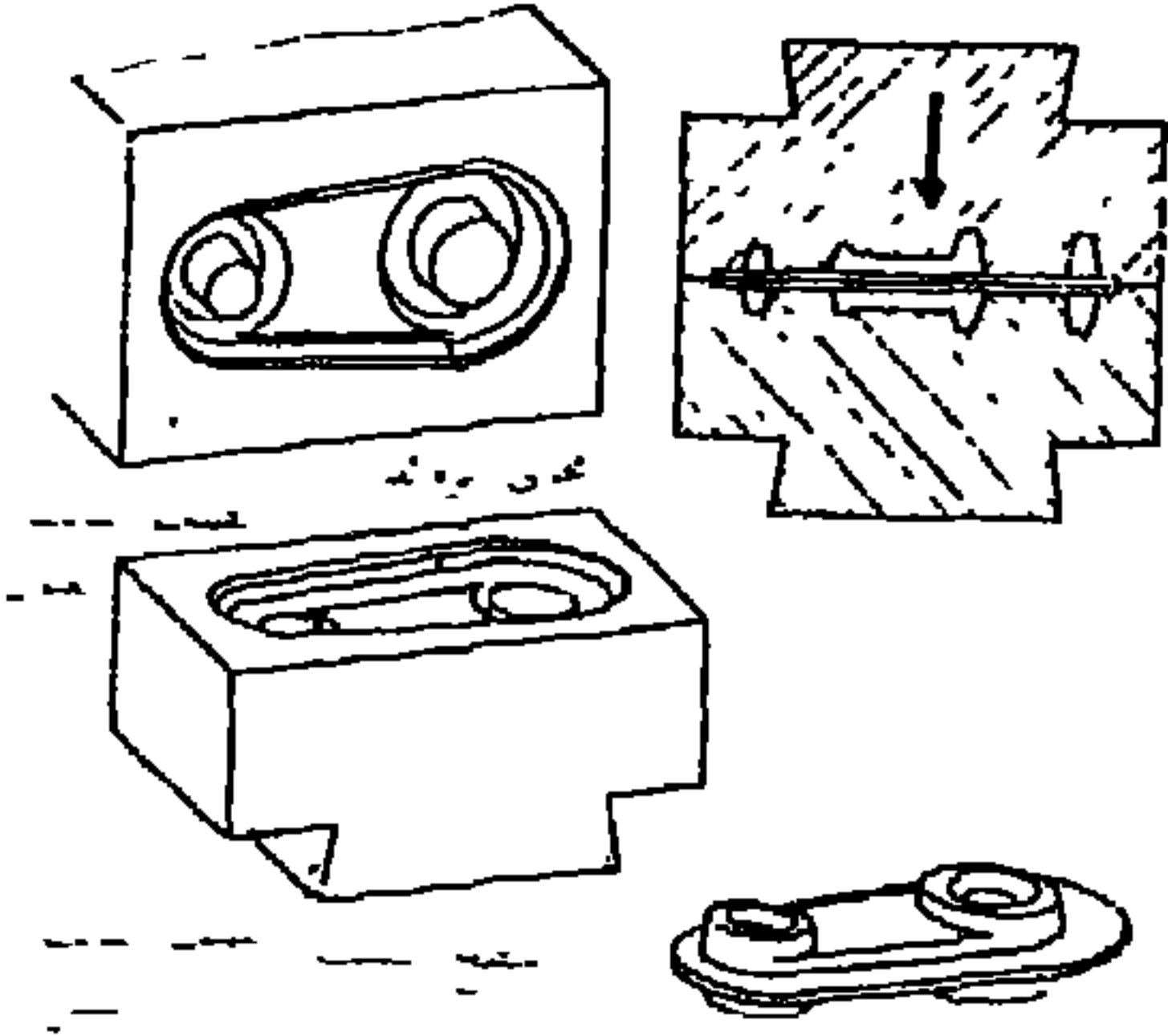
buzz [AERO ENG]

ذبذبة مستمرة لسطح تحكم إيرودينامي تنتج عن انفصال متقطع للدفق عن السطح أو بسبب حركة موجات صدمية عبر السطح أو بسببهما معاً .

قالب حدادة [هندسة الإنتاج]

buster [PRD ENG]

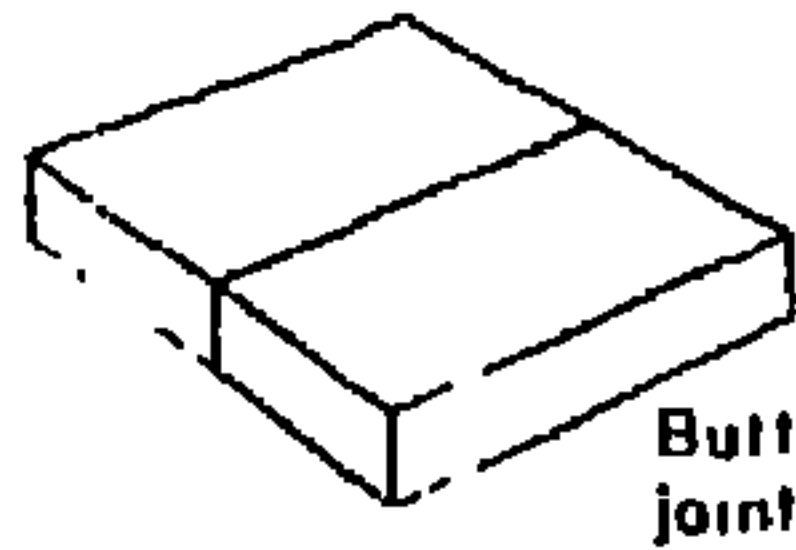
اسطمبية مزدوجة تستخدم لتشكيل المعادن بالكبس أو الحدادة على الساخن .



وصلة متناكبة [هندسة الإنتاج]

butt joint [PRD ENG]

وصلة بين جزئين متجابهين يقعان في نفس المستوى .



لحام خطى تناكبي [هندسة الإنتاج]

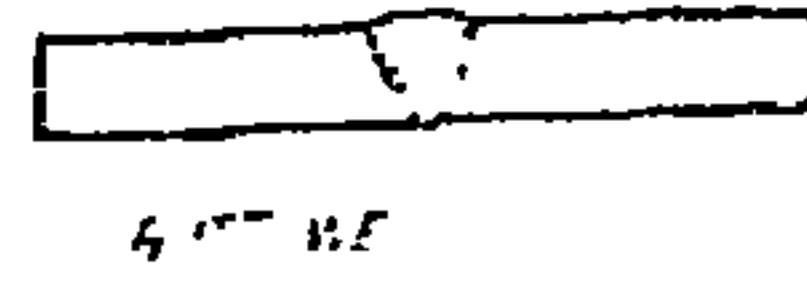
butt seam welding [PRD ENG]

لحام وصلته متناكبة مستمرة .

لحام تناكبي [هندسة الإنتاج]

butt welding [PRD ENG]

لحام وصلة طرفاها متجابهان .



butterfly nut صمولة مجنحة

(انظر : صمولة مجنحة wing nut)



تمليط [هندسة الإنتاج]

buttering [PRD ENG]

بروز معدن اللحام عن سطح الوصلة لرفع مقاومتها للإجهادات .

رأس " بترورث " [هندسة ميكانيكية]

Butterworth head [MECH ENG]

فوهة خرطوم مكونة من عدة أبواب دوارة ، تستخدم لغسل خزانات السفن .

زر - كرية [هندسة الإنتاج]

button [PRD ENG]

١ - كرة صغيرة من المعدن المنصهر تبقى في البوتقة بعد صبه .

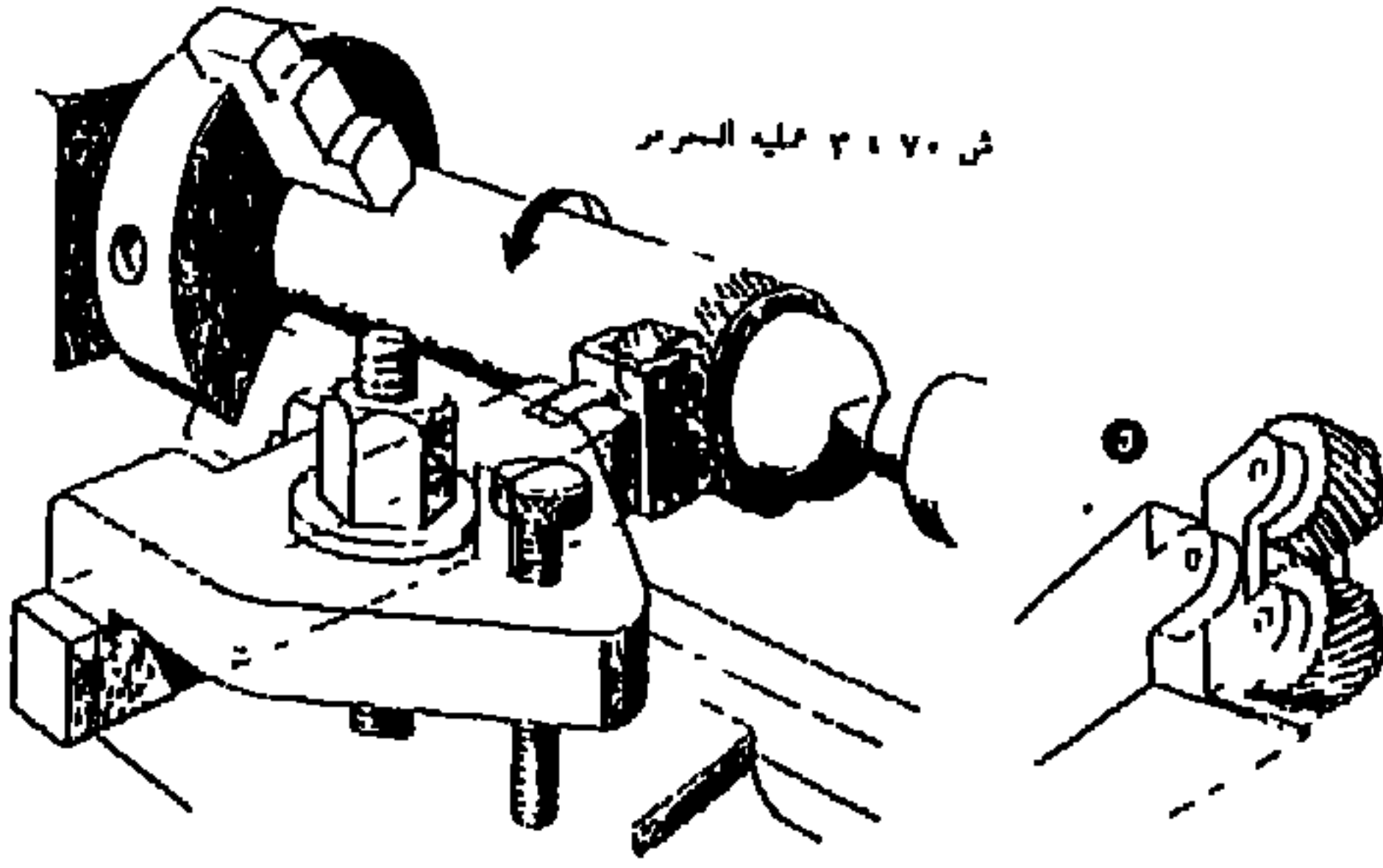
٢ - الجزء المتخلف من تمزق وصلة

لحام بقعة .

أداة تخشين (ترتره) [هندسة الإنتاج]

burr tool [PRD ENG]

عجلة قطع دوارة ذات أسنان تشبه أسنان المبرد .



إزالة الزعانف [هندسة الإنتاج]

burring

= deburring [PRD ENG]

تهذيب الحواف بإزالة الزوائد أو الزعانف الناتجة عن التشغيل وذلك بواسطة البرد أو التجليخ .

قرص قابل للتمزق [هندسة طيران]

burst disk [AERO ENG]

غشاء مصمم ليتمزق عند فرق ضغط محدد ، يستخدم أحياناً كصمام .

موجة انفجار [ميكانيكا موائع]

burst wave [FL MECH]

موجة هواء مضغوط تنتج عن انفجار قذيفة أو قنبلة .

مقاومة الانفجار [ميكانيكا]

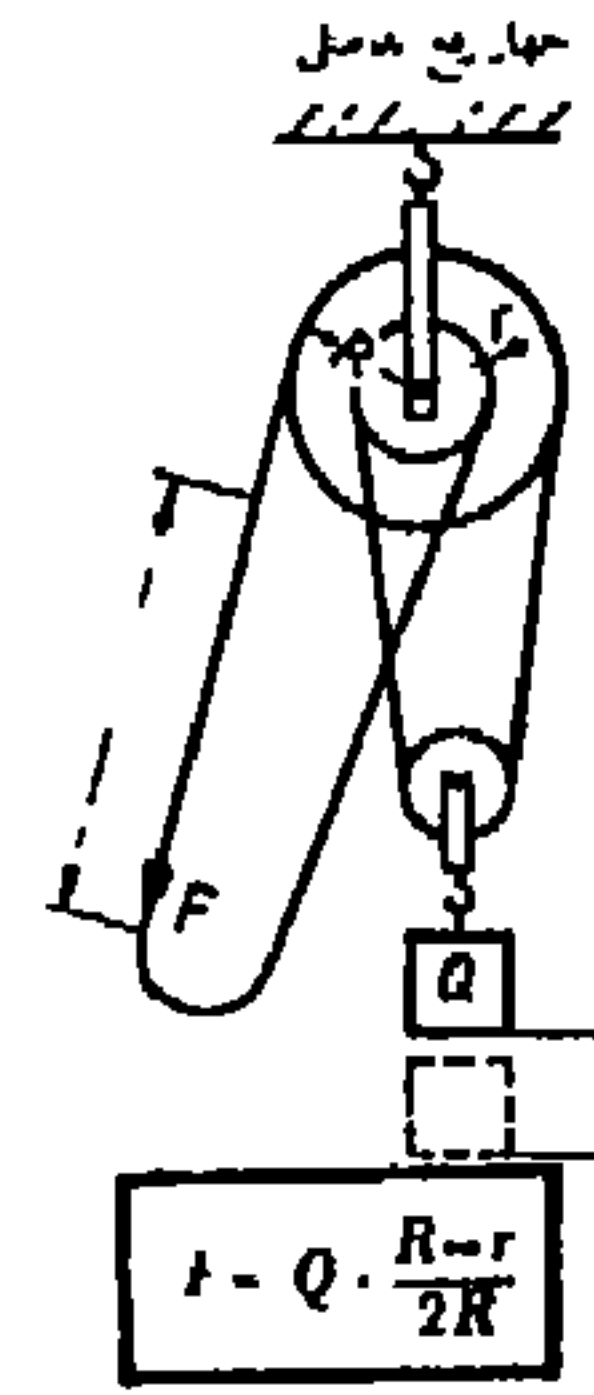
bursting strength [MECH]

مقياس لمقدرة مادة ما على تحمل الضغط دون تمزق أو انفجار .

بكرة صغيرة [هندسة ميكانيكية]

burton [MECH ENG]

بكرة صغيرة لرفع الأثقال ببكرتين إحداهما مقفلة يركب عليها الخطاف والثانية مزدوجة .



قضيب التوصيل [هندسة الإنتاج]

bus bar [PRD ENG]

موصل سميك للكهرباء يصنع عادة من النحاس ليتحمل شدة تيار كبيرة .

جلبة [هندسة ميكانيكية]

bushing [MECH ENG]

جلبة محمل الأعمدة وهي قابلة للاستبدال ، تصنع من معدن لين أو تبطن به أو من معدن ملبد بالجرافيت .

احتراق [هندسة الإنتاج]

burning [PRD ENG]

١ - تلف معدن أو أشابة نتيجة للتسخين وحدوث انصهار أولى أو تأكسد بين الحبيبات .

٢ - سخونة المشغولة أثناء التجليخ لدرجة حرارة تحدث تغيراً في لونها أو بنيتها .

ثابت معدل الاحتراق [هندسة طيران]

burning-rate constant

[AERO ENG]

ثابت يستخدم في حساب معدل احتراق وقود الصلب الحبيبي في الصواريخ ، وتتوقف قيمة هذا الثابت على درجة الحرارة الأولية لحبيبات الوقود .

تنعيم السطح [هندسة الإنتاج]

burnishing [PRD ENG]

صقل سطح مشغولة نتيجة لاحتكاكها مع بكرات معدنية أو بأجزاء مواد صلبة أخرى .

سرعة انتهاء الاحتراق [هندسة طيران]

burnout velocity [AERO ENG]

سرعة صاروخ لحظة انطفاء اللهب لنفاد الوقود أو المؤكسد .

مكنة حفر طراز بيرنسايد

[هندسة ميكانيكية]

Burnside boring machine

[MECH ENG]

مكنة تصلح للحفر في جميع أنواع الأراضي وهي تتميز بالتحكم في تدفق الماء المستخدم في الحفر .

راسب محترق (قرارة محترقة)

[هندسة الإنتاج]

burnt deposit [PRD ENG]

مجموعة الحبات الدقيقة المعتمدة التي تنتج من زيادة شدة التيار في الترسيب الكهربائي .

رمل محترق [هندسة الإنتاج]

burnt-in sand [PRD ENG]

جسيمات متلبدة من الرمل تلتصق بأسطح المصبوبات فتعيبها .

حافة بارزة [هندسة الإنتاج]

burr [PRD ENG]

حرف بارز ينشأ عن قطع المشغولات أو تخريمها أو تشغيلها .

أشابة نفيسة [هندسة الإنتاج]
bullion [PRD ENG]

١ - أشابة شبه مُنقاة يجدى استخلاص ما بها من معدن نفيس .
٢ - سبيكة غير مسكوكة من فضة خالصة أو ذهب إبريز .

عدد " بوليغن " [حرارة]
Bulygen number [THEROM]

عدد لا بعدى يستخدم فى دراسة انتقال الحرارة أثناء التبخر .

دكاكة [هندسة الإنتاج]
bumper [PRD ENG]

مكنة لدك الرمل فى صندوق القالب (الريزق) بالصدمة أو بالاهتزاز .

ارتجاج طائرة [هندسة طيران]
bumpiness [AERO ENG]

إزاحة فجائية لطائرة بتأثير تيارات هواء محلية رأسية (مطب هواء) ترفع الطائرة وتخفيضها .

طرق (دققة) [هندسة الإنتاج]
bumping [PRD ENG]

عملية طرق متكرر لتشكيل المعادن .

مكنة حزم [هندسة ميكانيكية]
bundling machine [MECH ENG]

مكنة تقوم بتجميع البضائع وحزمها بشرائط من الصلب أو البلاستيك أو بتعبئتها فى صناديق من الكرتون .

بارامتر الطفو [ميكانيكا موائع]
buoyancy parameter

[FL MECH]

خارج قسمة عدد " جراسهوف " على مربع عدد " رينولدز " .

قوة الطفو [ميكانيكا موائع]
buoyant force [FL MECH]

قوة دافعة إلى أعلى يؤثر بها المائع على جسم مغمور فيه كلياً أو جزئياً ، وهى تساوى وزن المائع الذى يزيحه الجسم

مَرَج [ميكانيكا موائع]
burble [FL MECH]

اضطراب موضعى ناتج عن انفصال الطبقة الجدارية لانسياب رقائقى لمائع ما حول جسم كما يحدث عند السطح العلوى لجناح الطائرة .

زاوية المَرَج [ميكانيكا موائع]
burble angle [FL MECH]

زاوية هبوب مائع عبر جسم يبدأ عندها حدوث المَرَج . تعرف أيضاً بنقطة المَرَج .

حارق [هندسة ميكانيكية]
burner [MECH ENG]

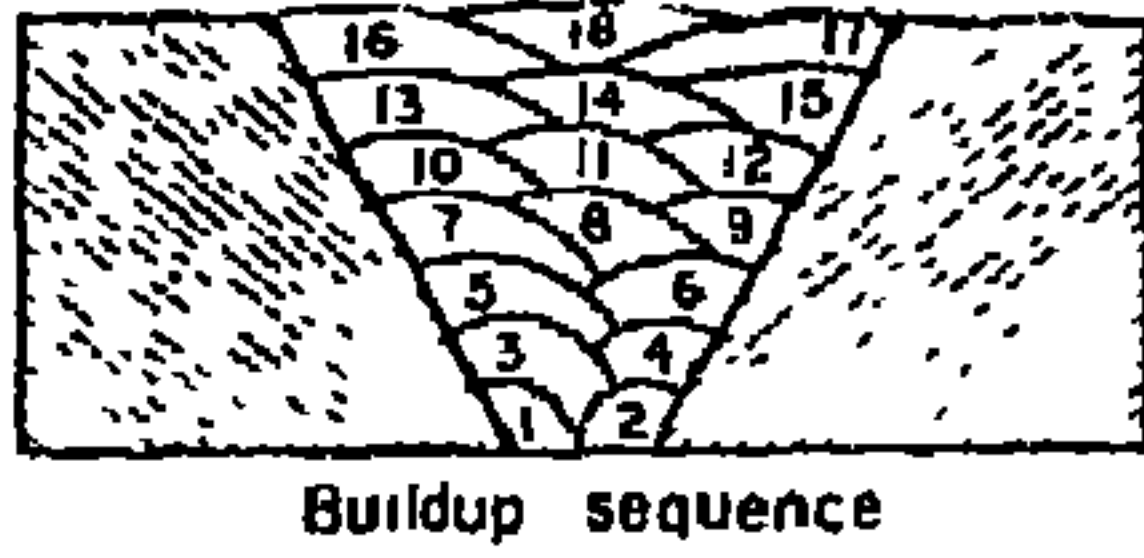
جهاز حرق الوقود وهو يتحكم فى بذيرير الوقود وخلطه بالهواء لضمان الاحتراق التام .

مراكمة (تراكم) [هندسة الإنتاج]
build-up [PRD ENG]

ترسب معدني زائد في المواضع التي ترتفع فيها كثافة شدة التيار في عملية الترسيب الكهربائي .

تتابع المراكمة [هندسة الإنتاج]
build-up sequence [PRD ENG]

تتابع طبقات اللحام بعضها فوق بعض في درزة اللحام .



Buildup sequence

انتفاخ [هندسة الإنتاج]
bulging [PRD ENG]

إحداث انبعاج في جسم أسطواني مجوف لدن بتسليط ضغط داخلي عليه من مائع أو سنيك من المطاط .

مكنة مناولة الشحنات الكبيرة
[هندسة ميكانيكية]

bulk-handling machine
[MECH ENG]

مكنة تستخدم في مناولة المواد السائبة غير المعبأة .

جدار فاصل [هندسة ميكانيكية]
bulkhead [MECH ENG]

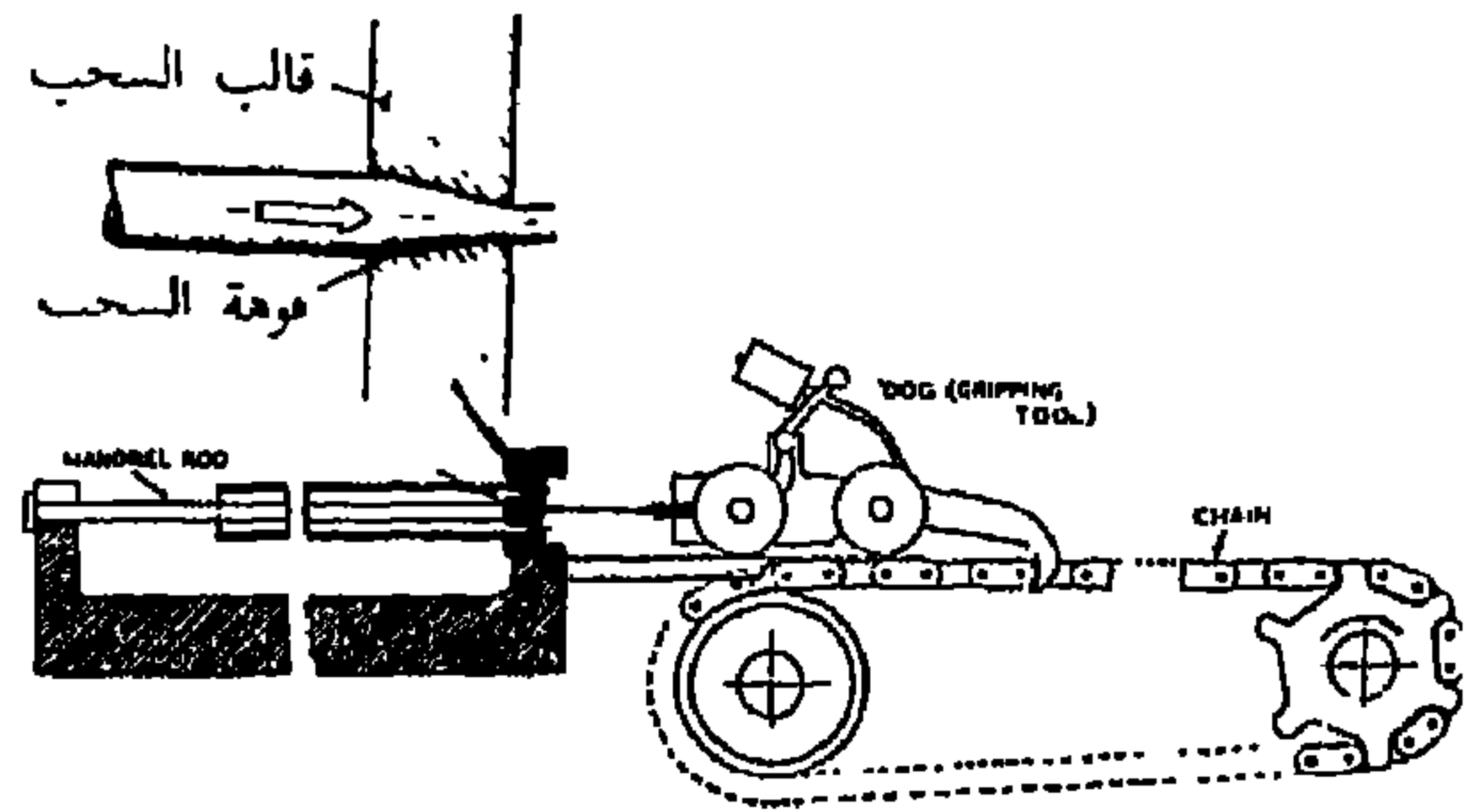
جدار أو حاجز أو فاصل يقسم منشأ مثل صاروخ أو سفينة فضاء أو جسم طائرة أو سفينة إلى حجيرات ويستخدم للتقوية ومقاومة الضغط أو الوقاية من الماء أو النار أو الغاز ونحو ذلك .

معامل المرونة الحجمي [ميكانيكا]
bulk modulus of elasticity
[MECH]

خارج قسمة الجهد على الانفعال الحجمي لمادة ما داخل حد المرونة.

مكنة سحب أسلاك [هندسة الإنتاج]
bull block [PRD ENG]

مكنة لشد السلك الخارج من اسطمبة على البارد ، بلفه على دائرة برميلية دوارة .



جرار تسوية (بولدوزر)
[هندسة ميكانيكية]
bulldozer [MECH ENG]

جرار مزود بنصل أمامي عريض من الصلب يستخدم في تسوية الأرض وإزالة الركام و العقبات .

كُرَاكَة قَادُوسِيَّة بِجَمَلُون
[هندسة ميكانيكية]

bucket-ladder dredge

[MECH ENG]

كُرَاكَة يَتَكُون جِهَاز الحَفْر فِيهَا مِنْ جَمَلُون يَشْبِه السَّلْم مَرَكَب عَلَيْهِ عَجَل مَسْنَن يَحْرِك سَلْسَلَة مَتَّصِلَة مَثْبِتًا عَلَيْهَا قَوَادِيس الحَفْر .

مَعَادِلَة "بُكِنْجَهَام" [هندسة ميكانيكية]
Buckingham's equations

[MECH ENG]

مَعَادِلَة تَعْطِي مُعَمَّرِيَّة المَسْنَنَات والأَحْمَال الدِينَامِيَّة الَّتِي تَتَعَرَّض لَهَا بِدَلَالَة أبعادها وصلادتها ومعمارية سطحها وتكوينها .

تَحْدَب (انْبِعَاج) [ميكانيكا]
buckling [MECH]

تَحْدَب لَوْح أَوْ انْبِعَاج عَمُود تَحْت تَأْثِير قُوَّة ضَاغِطَة .

جَهْد الانْبِعَاج [ميكانيكا]
buckling stress [MECH]

الجهد الناشئ عن حمل الانبعاج .

دَعَامَة [هندسة ميكانيكية]
buckstay [MECH ENG]

دَعَامَة إنْشَائِيَّة سَائِدَة لِجِدَار فَرْن .

دَفْدَفَة [هندسة طيران]

buffeting [AERO ENG]

ذَبْذِبَة غَيْر مَنْتَظَمَة تَحْدُث فِي أَى جِزء مِنْ هَيْكَل الطَائِرَة وَتَنْجَم مَبَاشِرَة عَنْ أَثْر مَخْر دَوَامِي لِانْسِيَاب الهَوَاء يَحْدُث انْفِصَالًا فِي طَبَقَاتِهِ الجِدَارِيَّة تَنْتُج عَنْهُ هَذِهِ الدَّفْدَفَة .

عَدَد "مَآخ" لِلدَّفْدَفَة [هندسة طيران]
buffeting Mach number
[AERO ENG]

عَدَد مَآخ لِلانْسِيَاب الحَر لَطَائِرَة عِنْدَمَا يَقْتَرِب عَدَد مَآخ المَوْضَعِي فَوْق أَعَالَى الأَجْنَحَة مِنْ الوَاحِد . وَ عَدَد مَآخ يَسَاوِي نِسْبَة سُرْعَة الانْسِيَاب إِلَى سُرْعَة الصَوْت المَوْضَعِي .

عَجَلَة صَقْل [تصميم هندسي]
buffing wheel [DES ENG]

عَجَلَة مَرْنَة سَطْحَهَا مَغْطَى بِمَادَة سَاحِجَة ، تَسْتَخْدَم هَذِهِ العَجَلَة فِي عَمَلِيَّات الصَقْل .

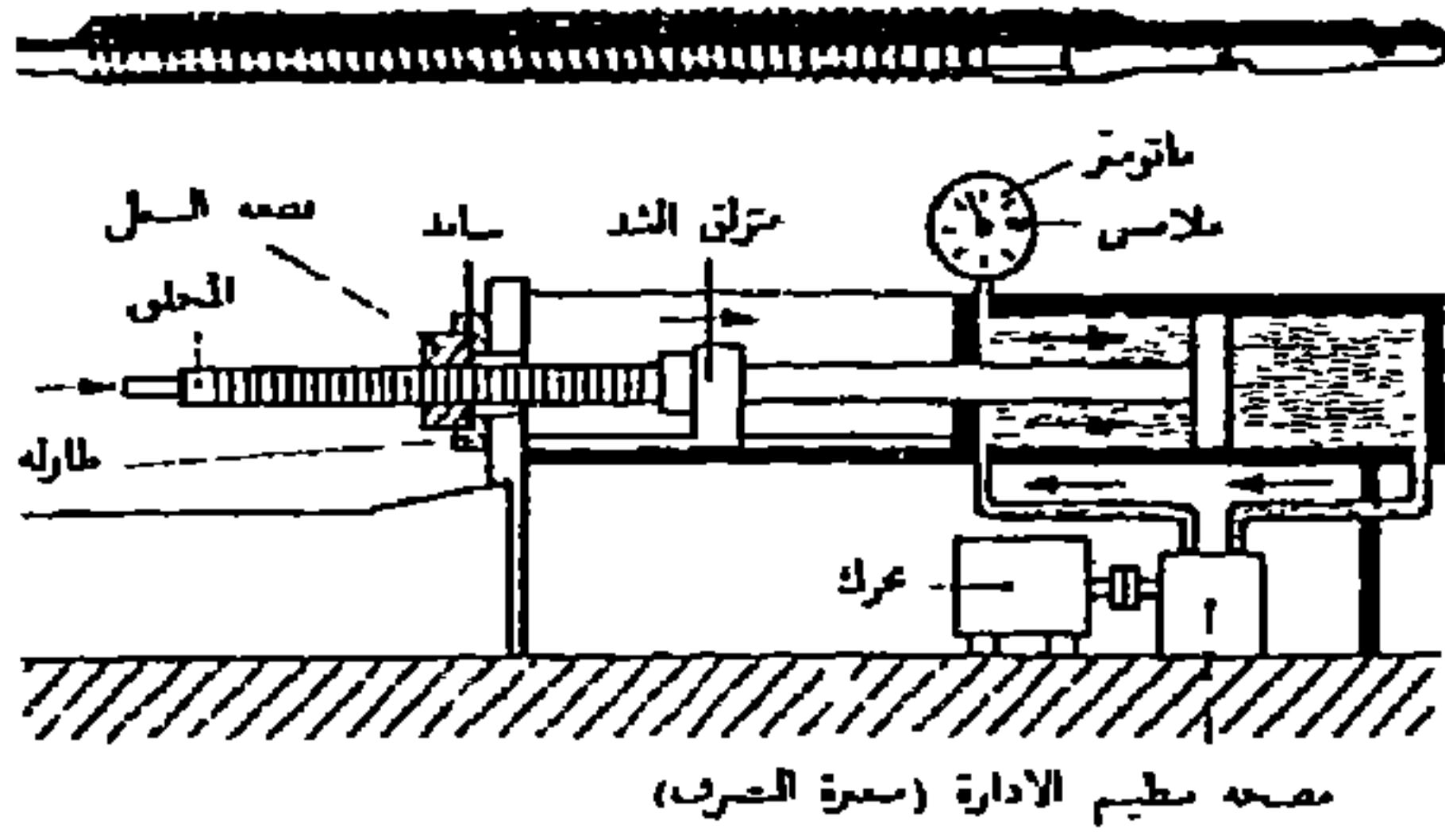
طَاحُونَة حَجْرِيَّة [هندسة ميكانيكية]
buhrstone mill [MECH ENG]

طَاحُونَة لَطْحَن الحَبِيب أَوْ لَسْحَقَهَا ، وَفِيهَا يَدُور قَرَص مِنْ الصَخْر السَّلِيكُونِي ، عَادَة مِنْ الكَوَارْتِز الشَّبِكِي ، عَلَى قَرَص ثَابِت مِنْ نَفْس المَادَة .

تخليق [هندسة ميكانيكية]

broaching [MECH ENG]

تشغيل المعادن أو اللدائن ألياً بدفع مُخلِّق أو جذبه عبر سطح المشغولة الداخلى أو الخارجى لتخليق الشكل المطلوب .



برنز [هندسة الإنتاج]

bronze [PRD ENG]

أشابة (سبيكة) أساسها النحاس ويضاف إليها عنصر آخر كالكصدير أو الفسفور أو النيكل أو الألومنيوم أو البريليوم ، ويسمى البرنز باسم العنصر المضاف ، وقد تحتوى أشابة البرنز على عناصر أخرى ثانوية .

انسياب كسحى [ميكانيكا موائع]

broomly flow [FL MECH]

انسياب مائع بصورة دوامية فى ماسورة بعد مروره خلال مقطع ضيق بها أو بعد تغير مفاجئ فى اتجاه الانسياب .

تكهف فقاعى [ميكانيكا موائع]

bubble cavitation[FL MECH.]

١- تكوُّن فقاعات مملوءة بالبخار أو الغاز فى السوائل بفعل قوى ميكانيكية.
٢- تكوُّن فقاعات مملوءة بالبخار فى السوائل المناسبة عند انخفاض الضغط دون تغير درجة الحرارة المحيطة .

ناقل قادوسى [هندسة ميكانيكية]

bucket conveyor[MECH ENG]

ناقل مكون من مجموعة من القواديس مثبتة فى جنزير أو سير متحرك ، يستخدم لنقل الكميات الكبيرة من المواد .

كراكة قادوسية [هندسة ميكانيكية]

bucket dredge [MECH ENG]

حَفَّار ميكانيكى عائم مزود برافع قادوسى .

حَفَّار قادوسى [هندسة ميكانيكية]

bucket excavator[MECH ENG]

كاشط رافع يودى عمل الكاشط العادى ولكنه مزود برافع قادوسى أمام الدلو لنقل التربة .

الباوند البريطاني الامبراطوري
[ميكانيكا]
British imperial pound
[MECH]
الوحدة القياسية البريطانية السابقة
للكتلة ، وتحفظ الحكومة البريطانية
بمعيار مزجعي له .

وحدة حرارية بريطانية [حرارة]
British thermal unit
[THERMO]
وحدة طاقة حرارية تساوي كمية
الحرارة اللازمة لرفع درجة حرارة
بأوندا واحد من الماء النقي من درجة
حرارة ٥٩,٥ إلى ٦٠,٥ ف تحت الضغط
الجوي القياسي وتساوي ١,٠٥٤,٥ جول .

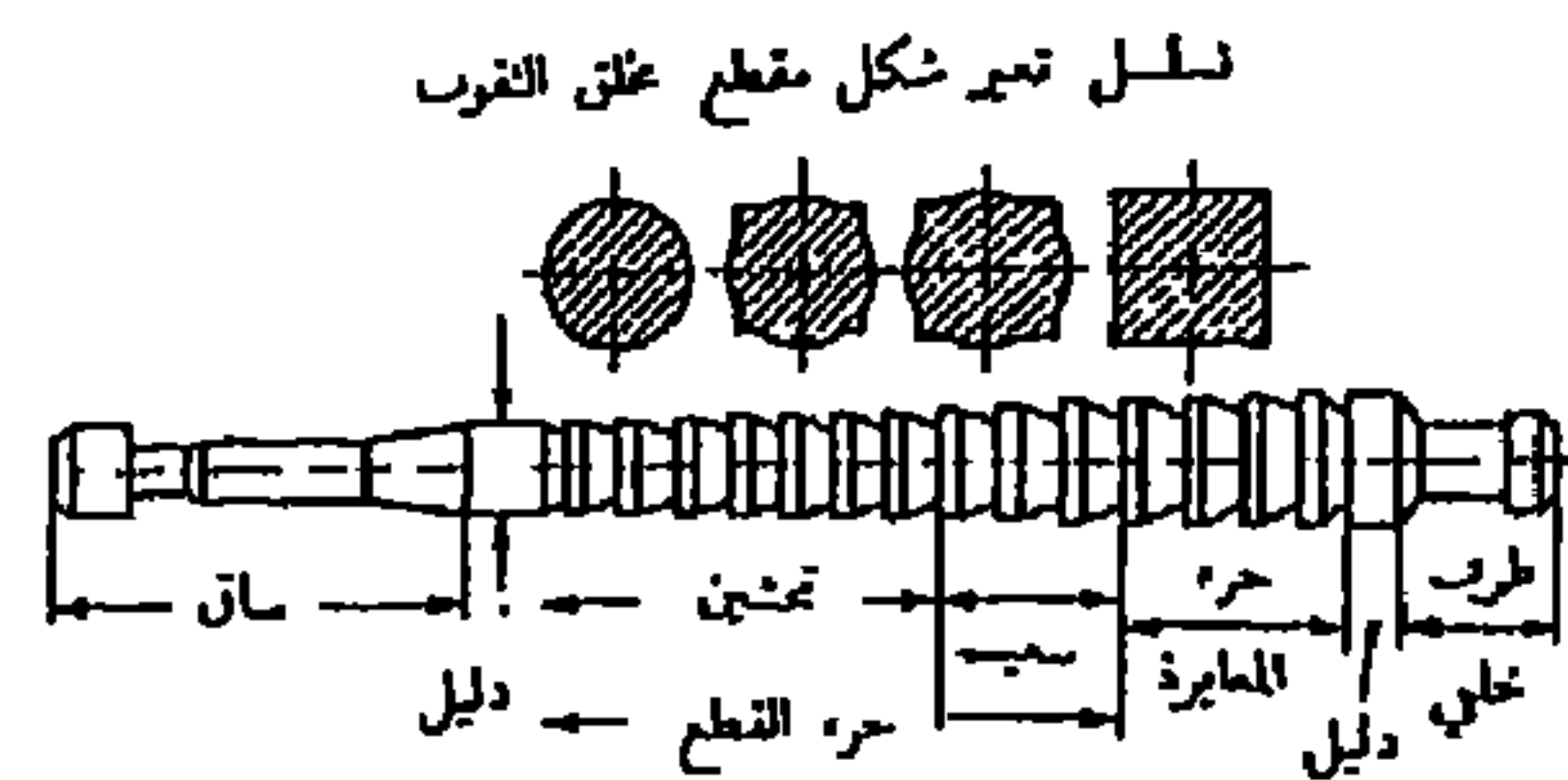
انتشار شدة القصف [هندسة الإنتاج]
brittle crack propagation
[PRD ENG]
انتشار مفاجيء لشق في مادة قصفة
دون حاجة إلى طاقة خارجية .

كسر قصف [هندسة الإنتاج]
brittle fracture [PRD ENG]
كسر يحدث في المادة لا يصاحبه
تشوه لدن .

درجة حرارة التقصف [حرارة]
brittle temperature
[THERMO]
أعلى درجة حرارة تكون المادة
(خصوصاً المعادن) قصفة عندها ، أي
يكون الجهد العمودي الحرج للكسر أقل
من الجهد الحرج للقصف للتشوه اللدن .

تقصف (هشاشة) [هندسة الإنتاج]
brittleness [PRD ENG]
صفة للمادة التي تُكسّر دون تشوه
لدن .

أداة تخليق [هندسة الإنتاج]
broach [PRD ENG]
أداة بها حدود أو أسنان قاطعة ،
تتزايد في الحجم أو تتغير في الشكل
على مدى طولها ، وتُشكّل عند دفعها
أو سحبها ثقوباً أو سطوحاً خارجية في
المشغولات بأشكال خاصة .



تجمد موضعي [هندسة الإنتاج]
bridging [PRD ENG]

١- تجمد سابق الأوان يحدث موضعيا
عبر مقطع قالب الصب وقبل أن يتجمد
باقي المعدن حوله .

٢- تجمد الخبث عند فتحات (ودنات)
هواء النفخ في فرن كيويلا (الدست) .
٣- انغلاق مسار الشحنات في فرن
صهر رأسى .

تلاين ناصع [هندسة الإنتاج]
bright annealing [PRD ENG]
معاملة حرارية لتلاين المعادن
بتسخينها في وسيط واق من الأكسدة
للحفاظ على نصوص سطوحها .

غميس تلميع [هندسة الإنتاج]
bright dip [PRD ENG]
محلول كيميائي تغمس فيه
المشغولات المعدنية لتلمع سطوحها .

صفحة ناصعة [هندسة الإنتاج]
bright plate [PRD ENG]
طبقة لامعة تترسب بالتصفيح
الكهربائي على أسطح المعادن .

نطاق اللعان [هندسة الإنتاج]
bright range [PRD ENG]
حدود شدة التيار التي تنتج فيها
ألواح ناصعة في حمام الطلاء الكهربائي
مع ثبات كل المتغيرات الأخرى .

ملمع [هندسة الإنتاج]
brightener [PRD ENG]

مادة تضاف إلى حمام التصفيح
(الطلاء) الكهربائي لترسب طبقة لامعة
على أسطح المشغولات .

مبرد المحلول الملحي
[هندسة ميكانيكية]
brine cooler [MECH ENG]

وحدة تبريد المحلول الملحي في
منظومة تبريد ، وفيها يبرد المحلول
الملحي عادة بواسطة تمدد مائع التبريد
الذي يمر خلال أنابيب مغمورة في
المحلول .

صلادة "برينل" [هندسة الإنتاج]
Brinell hardness [PRD ENG]
اختبار لتعيين صلادة المواد بدفع كرة
من الفولاذ الصلب أو الكروميد ، وتقدر
بقسمة قوة دفع الكرة على مساحة
الانطباع الناتج من تغلغلها في المعدن .
وتنسب إلى العالم السويدي "برينل"
(١٨٤٩ م - ١٩٢٥ م) .

رقم "برنكمان" [ميكانيكا موائع]
Brinkmann number
[FL MECH]

رقم لا بعدى يستخدم في دراسة
الانسياب اللزج .

لحام بأشابة صهيرة [هندسة الإنتاج]
braze welding [PRD ENG]
 لحام وصلة معدنية يتم بحشو الأخدود المتسع بين طرفيها بأشابة تنصهر فوق ٤٥٠م ودون درجة حرارة انصهار معدن الوصلة . ويشترط فيه ألا يسرى في الأخدود بالخاصة الشعرية .

لحام بأشابة صلدة (مونة)
 [هندسة الإنتاج]
brazing [PRD ENG]
 وصل المعادن باستخدام أشابة (سبيكة) لحام صلدة وصهيرة .
 (انظر : أشابة لحام صلدة
 (*brazing - alloy*)

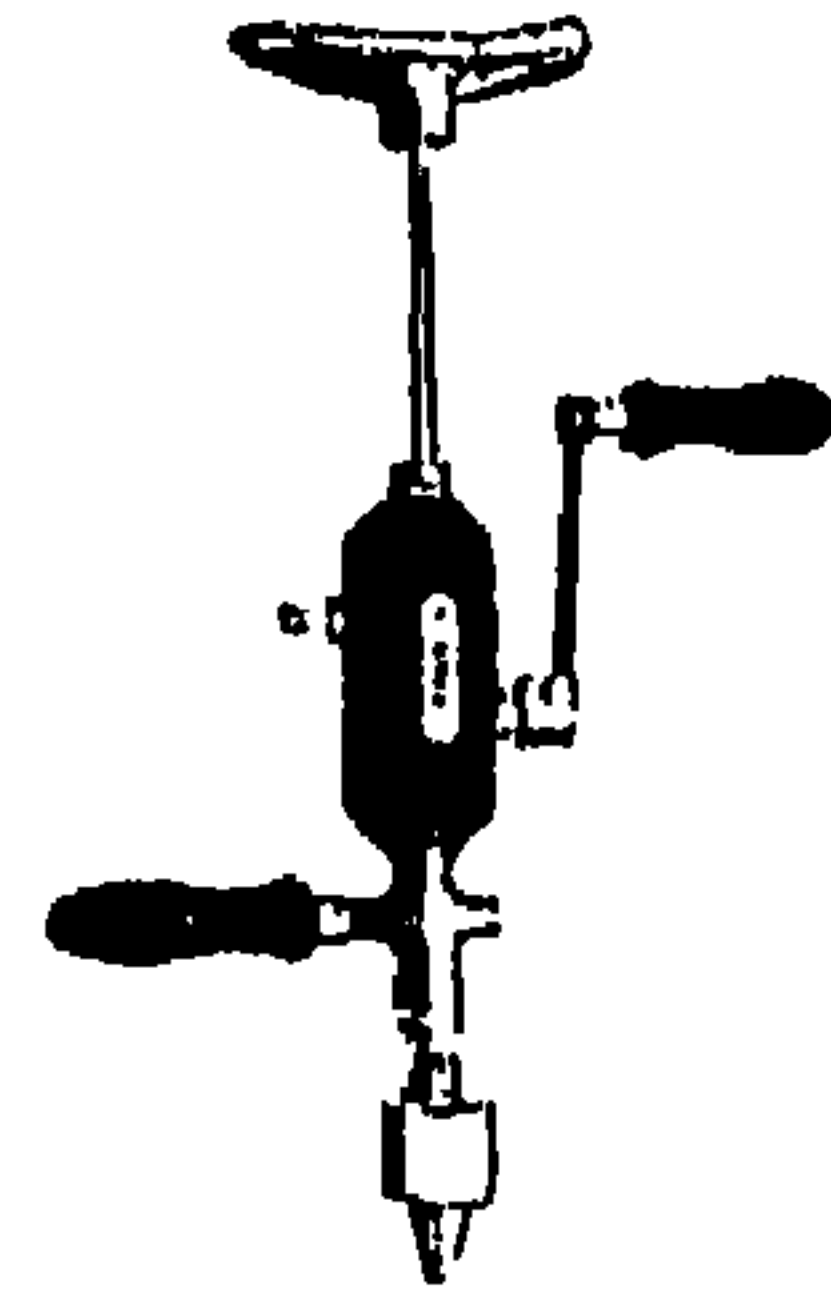
أشابة لحام صلدة [هندسة الإنتاج]
brazing alloy [PRD ENG]
 أشابة (سبيكة) تستخدم كمادة حشو في لحام المعادن ، وتنصهر دون درجة حرارة انصهار طرفي الوصلة وفوق ٤٥٠م وتنتشر بالخاصة الشعرية .

حدبة (كامة) القاطع
 [هندسة ميكانيكية]
breaker cam [MECH ENG]
 حدبة في منظومة الإشعال في محرك احتراق داخلي تدور مع المحرك لفتح نقط القاطع مما يؤدي إلى الانهيار السريع للتيار الكهربائي في الملف الابتدائي .

مقاومة الكسر [ميكانيكا]
breaking strength [MECH]
 مقاومة مادة ما للكسر أو التمزق عند تعرضها لقوة ما .

إجهاد كسر [هندسة الإنتاج]
breaking stress [PRD ENG]
 الإجهاد الرئيسي الحقيقي الذي يحدث عنده الكسر .

مثقاب صدر [تصميم هندسي]
breast drill [DES ENG]
 مثقاب يدوي صغير نَقَّال يُدْفَع بالصدر في اتجاه محوره .



جدار قنطري [هندسة ميكانيكية]
bridgewall [MECH ENG]
 جدار في فرن لتوجيه مسار نواتج الاحتراق .

مكبج (فرملة) [هندسة ميكانيكية]
brake [MECH ENG]

آلية يمكن بواسطتها تسليط قوة احتكاك على سطح دوّار لإبطائه أو إيقافه كما فى مكابح المركبات .

الضغط المتوسط الفعّال

المكبجى (الفرملى)
brake mean-effective
pressure [MECH ENG]

بارامتر يستخدم فى دراسة أداء المحركات والآلات الترددية ، ويعرف بأنه الضغط التخيلى الثابت الذى إذا سلط على مكبس المحرك بطول شوط واحد فإنه يولد قدرة تساوى القدرة المكبجية للمحرك .

قدرة مكبجية (فرملية)
[هندسة ميكانيكية]
brake power [MECH ENG]
قدرة المحرك المسلمة عند عمود الإدارة وتقاس غالباً بواسطة مكبج ، وقد تسمى القدرة الفعّالة أو قدرة عمود الإدارة .

الكفاءة الحرارية المكبجية
[هندسة ميكانيكية]
brake thermal efficiency
[MECH ENG]

نسبة القدرة الفرملية التى يولدها محرك إلى القدرة الناتجة من احتراق الوقود .

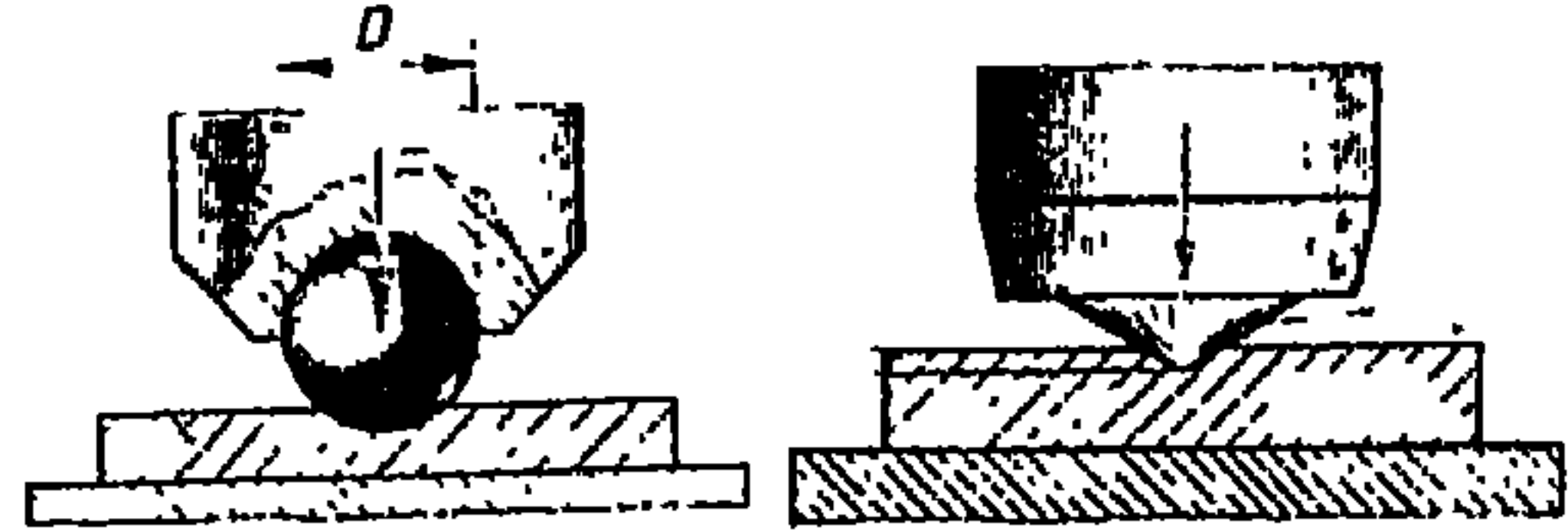
مسارات مكبجية قطع ناقصية

[هندسة طيران]
braking ellipses [AERO ENG]

مسارات تتخذها مركبة فضاء فى جو كوكب ما . وهى على شكل قطع ناقص تتناقص أبعاده نتيجة المقاومة الإيرودينامية .

رأس ألماسية [هندسة الإنتاج]
brale [PRD ENG]

طرف ألماسى مخروطى أو كروى يستخدم كرأس لاختبار صلادة المواد بقياس التغلغل فيها .



نحاس أصفر [هندسة الإنتاج]
brass [PRD ENG]

أشابة أساسها النحاس النقى والزنك ويمكن أن تحتوى قدرأً ضئيلاً من عناصر أخرى .

دورة "برايتون" [ديناميكا حرارية]
Brayton cycle [THERMO]

دورة ديناميكا حرارية ، وهى دورة الهواء القياسية لتربين الغاز ذى الدورة المغلقة ، ويتم فيها إضافة الحرارة وإزالتها بإجراءين انعكاسيين بثبوت الضغط ، أما إجراء التمدد والانضغاط فيتمان بثبوت الأنثروبي . تعرف هذه الدورات أيضا بدورة "جول" .

<p>مُلَوَّب مستدق الطرف [هندسة الإنتاج]</p>	<p>طاحونة سحق بسلطانية [هندسة ميكانيكية]</p>
<p>bottoming tap [PRD ENG] ذكر ملولب مستدق (مسلوب) بطول مسنن يتراوح بين ٢٥ ، ٤٠ مم .</p>	<p>bowl-mill pulverizer [MECH ENG] طاحونة على هيئة سلطانية لسحق الفحم وتغذيته للأفران ، ويتم السحق فيها بين وعاء السلطانية ودلفين حلقى .</p>
<p>نضد اختبار بالارتداد الصدمي [هندسة ميكانيكية]</p>	<p>تَلْدِين (تخمير) في صندوق [هندسة الإنتاج]</p>
<p>bounce table [MECH ENG] نبيطة اختبار المعدات والمكونات بالارتداد الصدمي محاكاة لما يحدث في حوادث السقوط أو الصدم .</p>	<p>box annealing =black annealing [PRD ENG] معاملة حرارية لتلدين المشغولات المعدنية بتسخينها ببطء في صندوق مغلق بمعزل عن الهواء لمنع تأكسدها.</p>
<p>تحكم في الطبقة الجدارية [ميكانيكا موائع]</p>	<p>صمولة مثقاب البريمة [تصميم هندسي]</p>
<p>boundary-layer control [FL MECH] التحكم في نمو الطبقة الجدارية لمائع ينساب على سطح ما بتقليل خشونة السطح واختيار كنتوره .</p>	<p>boxing [DES ENG] صمولة ملولبة تثبت بها يد المثقاب البريمي اليدوي .</p>
<p>تقوس [هندسة الإنتاج]</p>	<p>لحام ركني (مندقة) [هندسة الإنتاج]</p>
<p>bowing [PRD ENG] عدم استواء السطح .</p>	<p>boxing [PRD ENG] لحام زاوي يستمر عبر الأركان استكمالاً للخطوط الرئيسية للحام .</p>

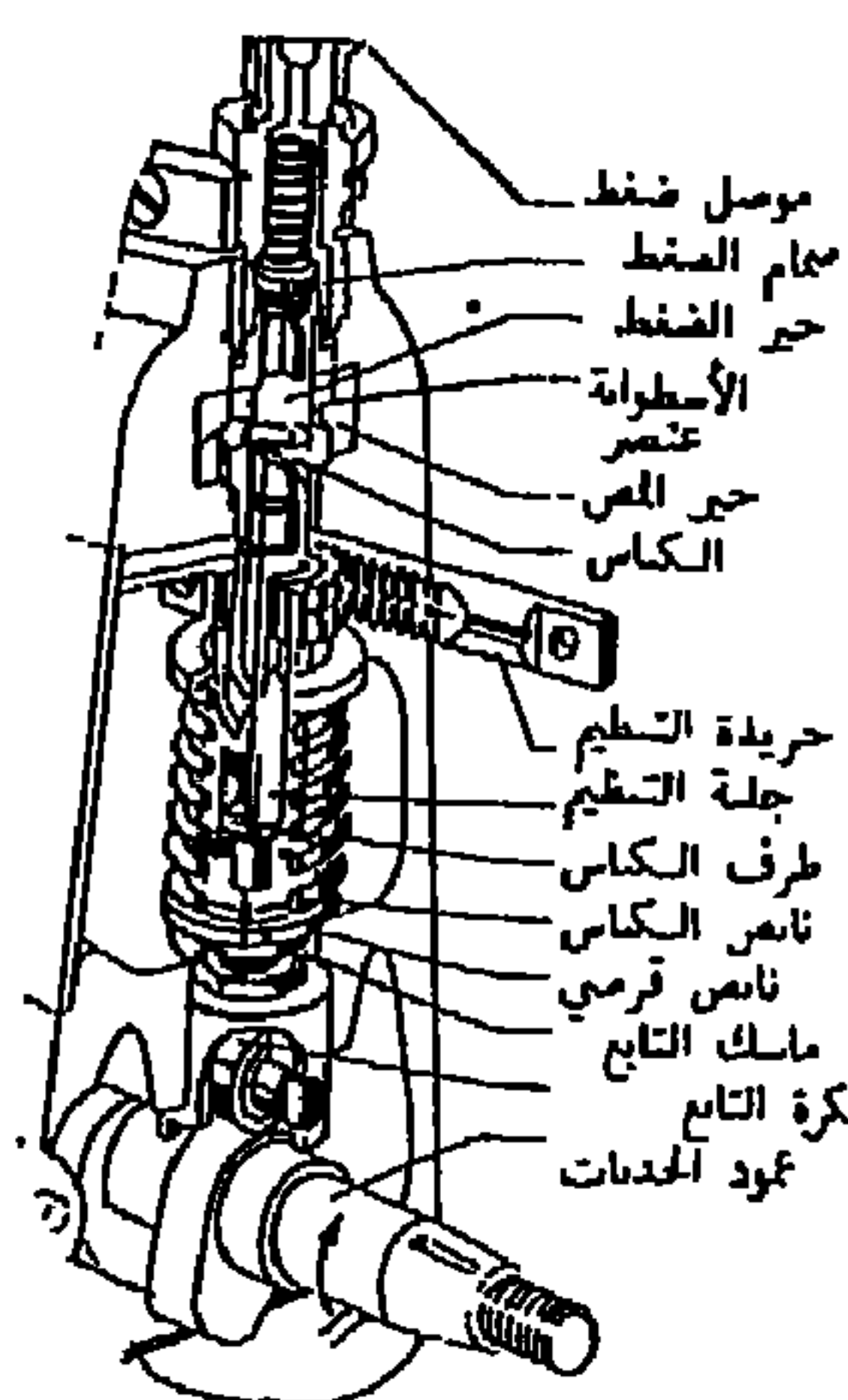
مضخة حقن طراز "بوش"

[هندسة ميكانيكية]

Bosch fuel injection pump

[MECH ENG]

مضخة حقن الوقود في محرك الديزل
وهي من النوع الذي يعاير كمية الوقود
المحقنة عن طريق التحكم في وضع
المجرى الحلزوني المقطوع على السطح
الجانبى للكباس بالنسبة لفتحة دخول
الوقود .



سُرَّة [تصميم هندسى]

boss [DES ENG]

نتوء بارز في المصبوبات أو الأجزاء
البلاستيكية لمنحها مقاومة إضافية
للإجهادات ، كما أنه يساعد في عمليات
التجميع أو تثبيت أجزاء أخرى ملحقه .

النقطة الميتة السفلى

[هندسة ميكانيكية]

bottom dead center

[MECH ENG]

نقطة وضع عمود المرفق في محرك
ترددى أو ضاغط أو مضخة عندما يكون
المكبس عند نهاية شوطه إلى أسفل
أو باتجاه النهاية الخلفية للاسطوانة .

مثقاب مستوى الطرف

[هندسة الإنتاج]

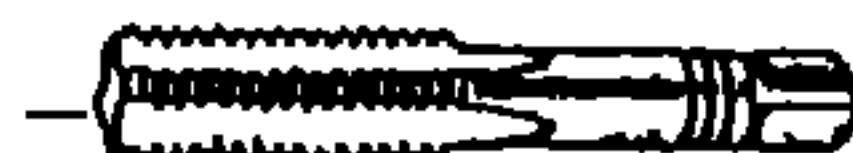
bottom drill [PRD ENG]

أداة ثقب حلزونية مستوية الطرف
لتحويل النهايات المخروطية للثقوب
إلى أسطوانية .

ذکر لولبة [تصميم هندسى]

bottom tap [DES ENG]

ذکر لولبة ذو نهاية مشطوفة للولبة
الثقوب بأطوال تتراوح بين ٢٥مم
و ٤٠مم .

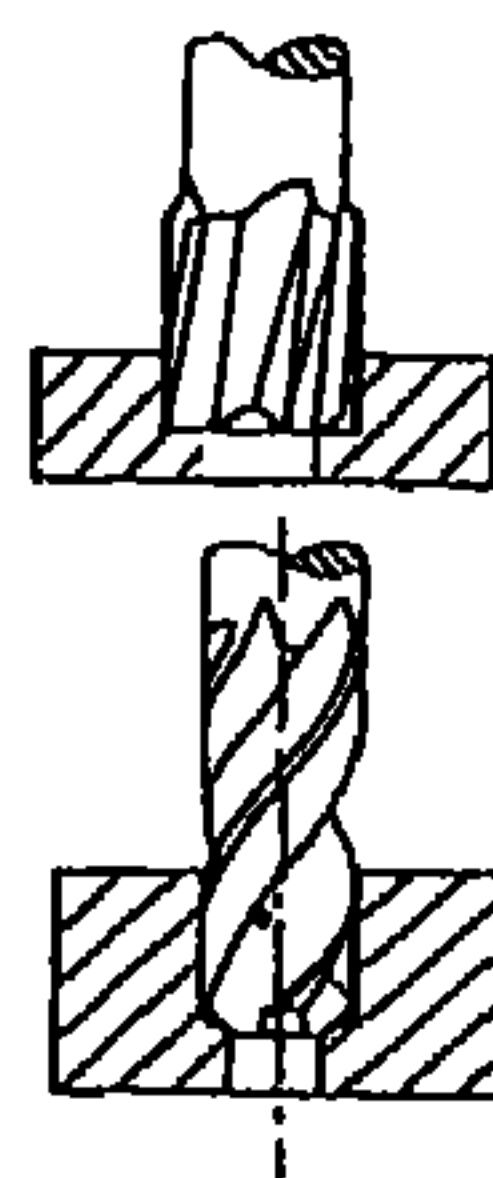


أداة تخويش أسطوانى

[تصميم هندسى]

bottoming drill [DES ENG]

أداة ثقب ذات نهاية مستوية لتحويل
نهايات الثقوب من الشكل المخروطى
إلى الشكل الاسطوانى .



منفت طرد موازر [هندسة ميكانيكية]
booster ejector [MECH ENG]
منفت على شكل بوق ينفت تياراً
سريعاً من البخار لإحداث تخلص
مستمر في بعض المعدات الصناعية .

صاروخ تعزيز [هندسة طيران]
booster rocket [AERO ENG]
محرك صاروخي يدعم منظومة الدفع
العادية لصاروخ أو مركبة إيرودينامية
في مرحلة من مراحل طيرانها .

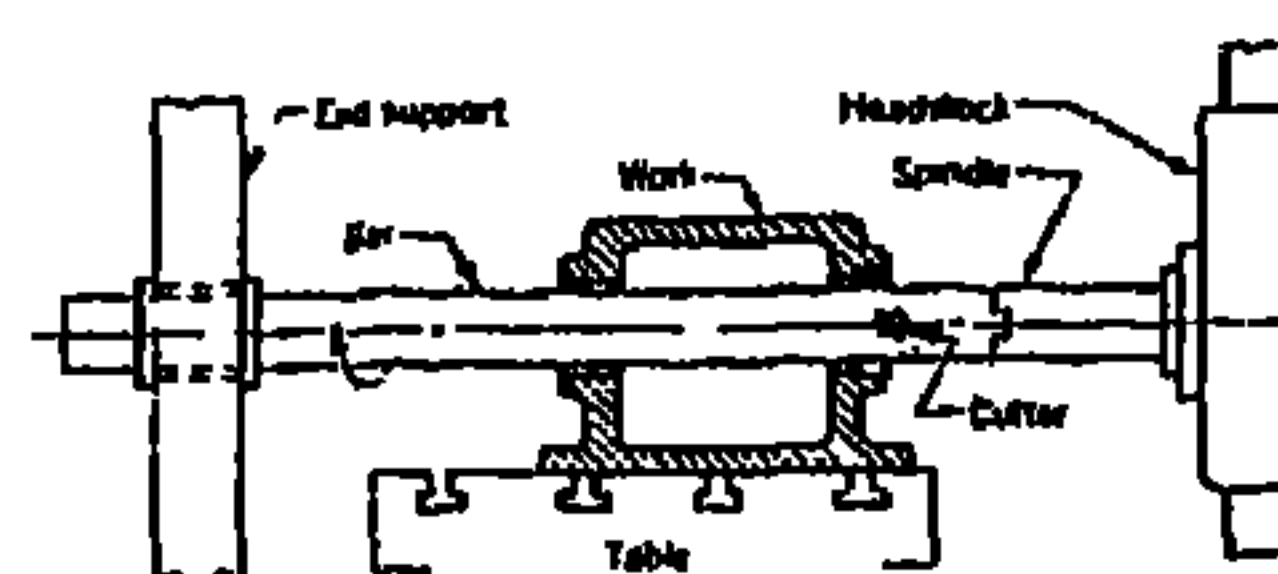
فوهة دخول " بوردا " [ميكانيكا موائع]
Borda mouthpiece [FL MECH]
فوهة تستخدم لقياس معدل تصريف
سوائل الخزانات وتتميز بسهولة
حساب معامل التقلص .

تجويف [هندسة ميكانيكية]
bore [MECH ENG]

- ١- قطر داخلي لأنبوب .
- ٢- قطر الأسطوانة في المحركات
والمضخات والضاغطات الترددية .
- ٣- ثقب أو توسيع بعدة دوائر .

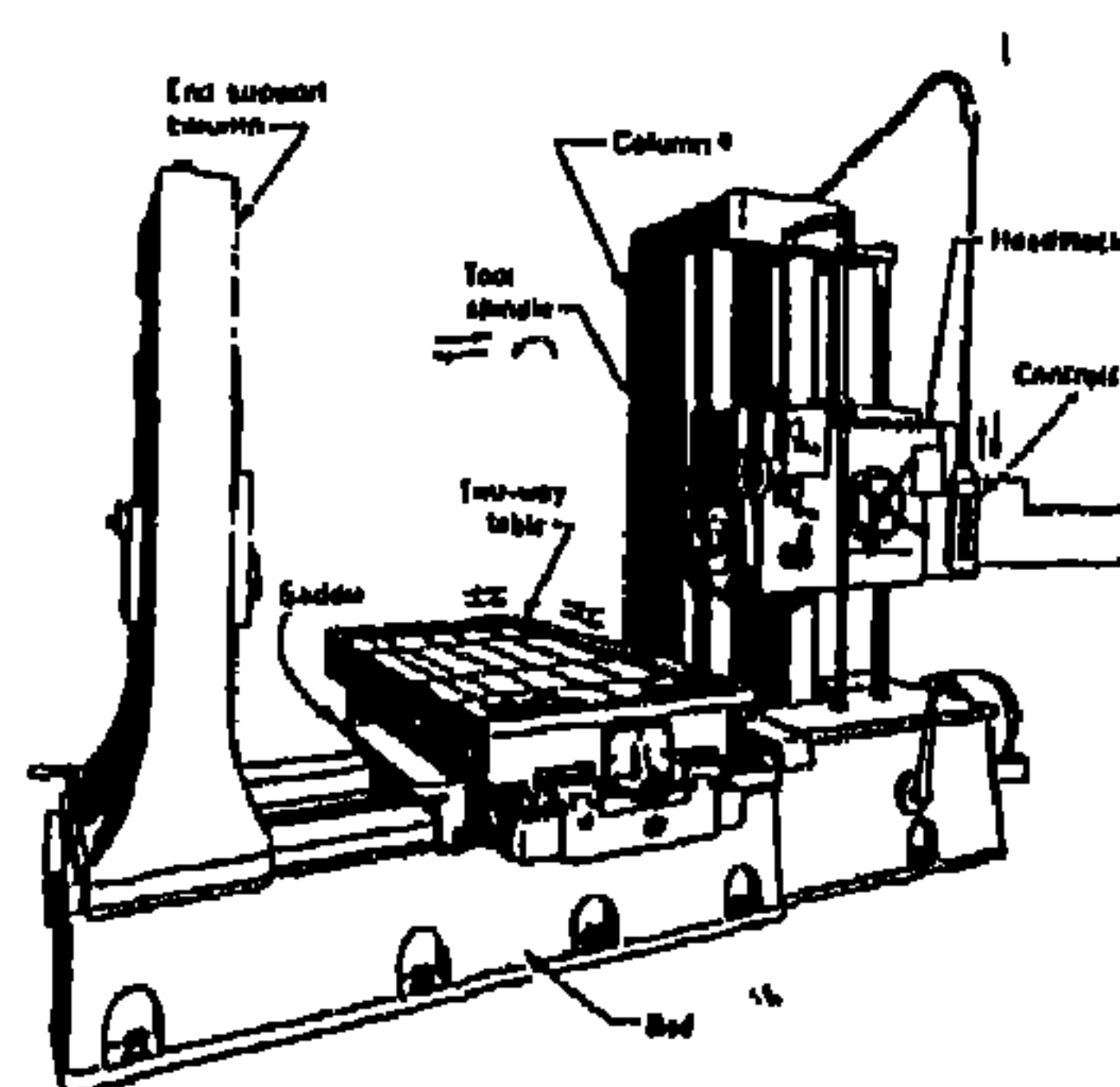
حفار [هندسة ميكانيكية]
borer [MECH ENG]
جهاز لثقب حفر في الأرض تصل
أقطار الحفر فيها إلى ٢,٤ متر.

قضيب ثقب [هندسة ميكانيكية]
boring bar [MECH ENG]
قضيب جاسيء دوار تثبت به أداة
قطع تستخدم لتوسيع الثقوب
أو لخراطة الأسطوانات من الداخل .



مكنة تجويف (مخرطة أسطوانات)

[هندسة ميكانيكية]
boring machine [MECH ENG]
مكنة لتشغيل التجايف الاسطوانية
كما في الاسطوانات وثقوب المصبوبات
والاسطوانات . بعض أنواعها أفقى
والبعض الآخر رأسى .



نظرية "بوند" و "وانج"
[هندسة ميكانيكية]

Bond and Wang theory
[MECH ENG]

نظرية لحساب الطاقة اللازمة لسحق
المواد الجامدة وتنسب إلى "بوند"
و "وانج".

عدد "بوند" [ميكانيكا موائع]
Bond number [FL MECH]

عدد لا بعدى يستخدم فى دراسة
التذرية والفقاعات والقطيرات ويساوى

$$\frac{L^2 g}{\sigma (\rho - \rho')}$$

حيث ρ = كثافة فقاعة أو قطرة

ρ' = كثافة الجوال المحيط

L = طول مميز

g = عجلة الجاذبية الأرضية

σ = التوتر السطحي للفقاعة

أو للقطرة

قوة الترابط [ميكانيكا]
bonding strength [MECH]

قوة المواد اللاصقة واللحامات
والترابط الكيماوى بين مكونات
الأشياء عند تعرضها لجهد ما مثل جهد
الشد أو الانضغاط أو القص.

قانون "بوند" [هندسة ميكانيكية]
Bond's Law [MECH ENG]

علاقة تربط بين الشغل اللازم لتحطيم
المواد الجامدة كالصخور والركاز وبين
حجم المنتج ومساحة سطحه وأطوال
الشقوق الناتجة. يعرف أيضاً بنظرية
بوند الثالثة.

جرار بمرفاع [هندسة ميكانيكية]
boom cat [MECH ENG]

جرار بذراع رافعة يستخدم فى مد
خطوط الأنابيب.

تعزيز (مؤازرة) [هندسة طيران]
boost [AERO ENG]

استخدام وسيلة إضافية لتعزيز الدفع
أو زيادة قدرة محرك بتشحيته.

طائرة انزلاق معزز [هندسة طيران]
boost-glide vehicle

[AERO ENG]

مركبة هوائية ذات رفع إيرودينامى
تدفع إلى ارتفاع عالٍ للغاية بدفع رد
فعلى ثم تنساب منزلقة دون دفع
أو بدفع ضعيف لزيادة مدى الطيران
عند دخولها الغلاف الجوى ثانية.

ضغط معزز [هندسة طيران]
boost pressure [AERO ENG]

كُون ضغط هواء الدخول لمحرك ما
أعلى من الضغط الجوى المحيط ويتم
ذلك بواسطة مشحن.

مكبج مؤازر [هندسة ميكانيكية]
booster brake [MECH ENG]

أسطوانة هواء مساعده بها مكبس
يتحرك بتأثير فرق ضغط هذا الهواء
وتخلخل مجمع الدخول بالمحرك الذى
يؤثر على الوجه الآخر، ويتصل هذا
المكبس بدواسة المكبج لتقليل القوة
اللازمة للمكبج.

كفاءة المرجل [هندسة ميكانيكية]

boiler efficiency [MECH ENG]

نسبة الحرارة المستخدمة لتوليد البخار إلى الحرارة المتولدة من احتراق الوقود .

تنظيم ماء تغذية مرجل

[هندسة ميكانيكية]

boiler feedwater regulation

[MECH ENG]

تنظيم تغذية المرجل بالماء بمعدل يساوى معدل تصريف البخار منه .

الموازنة الحرارية للمرجل

[هندسة ميكانيكية]

boiler heat balance

[MECH ENG]

الموازنة الحرارية لمرجل ما التى تبين توزيع الحرارة المولدة من احتراق الوقود بالمرجل على الحرارة المستخدمة لتوليد البخار والمفايد الحرارية الأخرى .

اختبار هيدروستاتى للمرجل

[هندسة ميكانيكية]

boiler hydrostatic test

[MECH ENG]

اختبار صلاحية المرجل ويجرى هذا الاختبار عادة بضغط مائى يساوى مرة ونصف ضغط التصميم على الأقل .

توقف المرجل للصيانة

[هندسة ميكانيكية]

boiler lay up [MECH ENG]

فترة زمنية طويلة نسبياً يتوقف فيها المرجل عن العمل للقيام بالإصلاحات أو الصيانة الوقائية .

تخزين مرجل [هندسة ميكانيكية]

boiler storage [MECH ENG]

تخزين مُولد بخار عند عدم الحاجة إلى تشغيله وذلك بملئه بالماء أو بغاز واق .

محصن بخار بالمرجل

[هندسة ميكانيكية]

boiler superheater

[MECH ENG]

أحد مكونات المرجل ، يتألف من أنابيب يمر فيها البخار حيث تنتقل إليه الحرارة لزيادة الانثالبى ودرجة الحرارة فوق درجة التشبع .

حوز القنابل [هندسة طيران]

bomb bay [AERO ENG]

حجيرة فى جسم طائرة تُحمل فيها القنابل لإسقاطها .

دفع انفجاري [هندسة طيران]
blowoff [AERO ENG]
استخدام قوة انفجارية لفصل جزء من
مركبة صاروخية .

صمامات تصريف [هندسة ميكانيكية]
blowoff valves [MECH ENG]
صمامات مرجل تستخدم في تصريف
جزء من مائة للتخلص من الرواسب
الجامدة فيه .

جسم لانسيابي [هندسة طيران]
bluff body [AERO ENG]
مصطلح يطلق على أى جسم هيئته
غير انسيابية كما هو الحال في
مركبات العودة إلى الأرض ومثبتات
الذهب .

بوجي (عربة سفلية) [هندسة ميكانيكية]
bogie [MECH ENG]
تركيبية مكونة من زوج أو أكثر من
العجلات يمكنها الحركة حول محور
رأسى لتتكيف مع المنعطفات ،
تستخدم في الجر والمركبات وعجلات
خط الطائرات .

مرجل (غلاية) [هندسة ميكانيكية]
boiler [MECH ENG]
سخان مياه لتوليد البخار .

دوران ماء المرجل [هندسة ميكانيكية]
boiler circulation
[MECH ENG]
دوران الماء في مرجل وهو ضروري
لتجنب فرط تسخين أسطح انتقال
الحرارة ، وقد يتم هذا الدوران قسرياً
أو بالحمل الطبيعي .

كود المراجل [هندسة ميكانيكية]
boiler code [MECH ENG]
مجموعة قواعد التصميم وضوابط
التنفيذ لصناعة المراجل وتضعها عادة
هيئات متخصصة .

أجهزة التحكم في المرجل
[هندسة ميكانيكية]
boiler controls [MECH ENG]
وسائل يدوية أو أوتوماتية تتحكم في
ظروف تشغيل المرجل مثل معدل
انسياب ماء التغذية والوقود للحفاظ
على ضغط البخار ودرجة حرارته عند
القيم المطلوبة .

موفر مرجل [هندسة ميكانيكية]
boiler economizer
[MECH ENG]
معدة مركبة في مولد بخار وفيها
تنتقل الحرارة من نواتج الاحتراق إلى
ماء التغذية قبل خروجها إلى الجو .

منظومة الإشارات الهادية [تحكم]
block signal system
[CONT SYS]

منظومة للتحكم الأوتوماتي في نظام
المرور على الخطوط الحديدية ، تعتمد
على تقسيم الخط إلى أجزاء تدخل في
دوائر كهربائية للكشف عن وجود
قطارات أو مركبات من عدمه .

حصر (تثبيت) [هندسة الإنتاج]
blocking (in Forging)
[PRD ENG]

تشكيل المعدن بحدادة أولية تتم على
الساخن في قالب مغلق ، ويمهد لضبط
وضع المعدن في القالب النهائي ضماناً
لملئه .

نورة [هندسة الإنتاج]
bloom [PRD ENG]
منتج معدني نصف مصنع مدلفن على
الساخن ، مقطعه مستطيل وعرضه لا
يزيد على ضعف سمكه .

مدلفنة صبات [هندسة الإنتاج]
bloomer (= blooming mill)
[PRD ENG]
مكنة لمدلفنة صبات المعادن إلى
نورات .

تفويت [هندسة ميكانيكية]
blowby [MECH ENG]
تسرب مائع بين الاسطوانة والمكبس
أثناء التشغيل .

تصريف سريع [هندسة ميكانيكية]
blowdown [MECH ENG]
تصريف مائع مضغوط من خزان
أو أسطوانة أو أنبوب خلال صمام .

تربين نبضى [هندسة طيران]
blowdown turbine
[AERO ENG]

تربين يستخدم لتشحن محرك
الاحتراق الداخلى الترددى ، يتلقى
الغازات العادمة من كل أسطوانة على
حدة ويتم فيه تحويل جزء من أنثالي
الغازات إلى شغل ميكانيكى لإدارة
ضاغط التشحن .

نفاخ [هندسة ميكانيكية]
blower [MECH ENG]
مروحة يتم فيها استخدام الشغل
الميكانيكى لإكساب الهواء طاقة حركية
عالية مع ارتفاع طفيف فى ضغطه .

تحكم فى الطبقة الجدارية بالنفخ
[هندسة طيران]

blowing boundary control
[AERO ENG]
طريقة تستخدم للتحكم فى انسياب
الطبقة الجدارية على سطح ما وذلك
بانسياب سريع من منافث
أو شقوب لتعجيل الانسياب المتأخر .

ثقب مسدود [تصميم هندسى]
blind hole [DES ENG]

ثقب غير نافذ فى مشغولة ما .

خط ألى [هندسة طيران]
blind landing [AERO ENG]

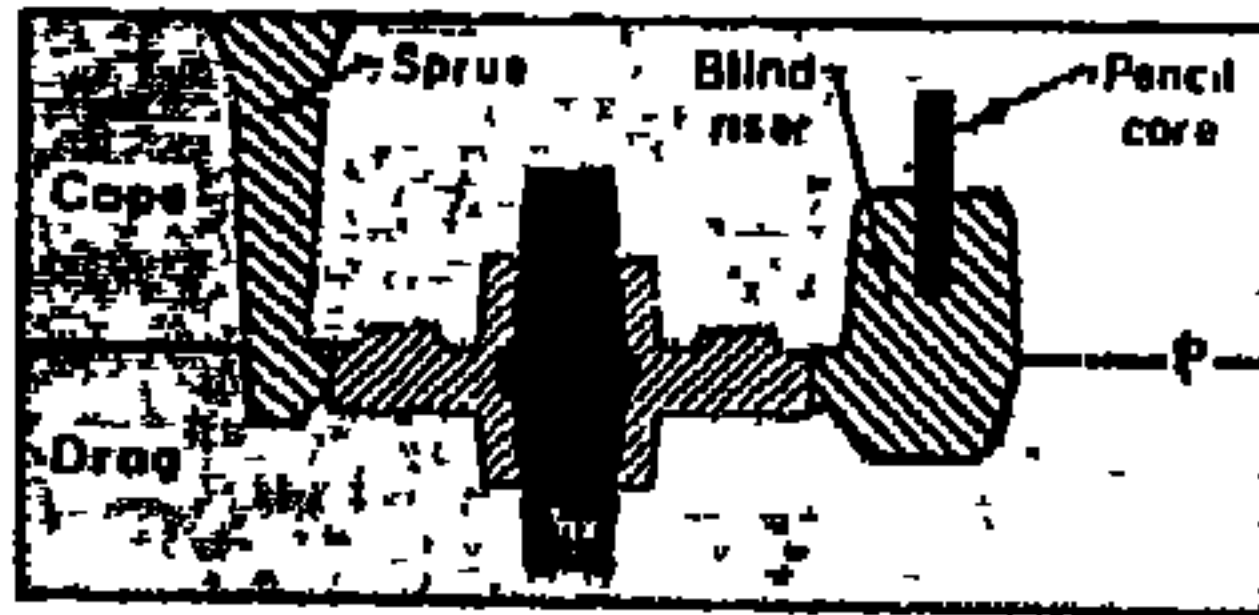
خط طائرة ما باستخدام الأجهزة فقط
دون الاعتماد على الرؤية .

طبّة [هندسة ميكانيكية]
blind nipple [MECH ENG]

سداد ملولب يستخدم لسد الفتحات
فى الأنابيب والأوعية .

المغذّى المسدود [هندسة الإنتاج]
blind riser [PRD ENG]

فتحة تغذية تشكل فى قالب السباكة
ولا تمتد إلى قمته .



طرفة (لمحة) [ميكانيكا]
blink [MECH]

وحدة زمن تعادل جزءاً من مائة ألف
جزء من اليوم أو ٨٦٤ . ثانية .

بثرة [هندسة الإنتاج]
blister [PRD ENG]

نقطة (فقاعة) تظهر على سطح
المعدن أو بالقرب منه وتنتج من تمدد
غاز محبوس .

نحاس مبثر (أجرب) [هندسة الإنتاج]
blister copper [PRD ENG]

نحاس غير نقى مشوب بالبثور ينتج
فى إحدى مراحل تنقية النحاس عند
النفخ فى محلول ، وتنشأ البثور نتيجة
لخروج ثانى أكسيد الكبريت مع غازات
أخرى من السطح .

بكرة [هندسة ميكانيكية]
block and tackle [MECH ENG]

مجموعة من البكرات يمر عليها حبل
تُمكن من رفع أحمال ثقيلة بقوة ضعيفة
نسبياً .



مكّبح باللحم [هندسة ميكانيكية]
block brake [MECH ENG]

فرملة بقباقيب خشبية تكبح حركة
العجلات الحديدية .

فارة [تصميم هندسى]
block plane [DES ENG]

مسحجة صغيرة لتسوية مقطع
الخشب عمودياً على اتجاه أليافه
(تشريب) .

زلاّقة مسك الأقراس [هندسة ميكانيكية]

blankholder slide

[MECH ENG]

نبيطة لمسك الأقراس الغفل عند تشكيلها بالمكبس .

نظرية " بلاسيوس " [هندسة طيران]

Blasius theorem [AERO ENG]

نظرية تؤدي إلى معادلات معينة لحساب كل من القوة والعزم على جانبية الجنيح .

غرفة لفع [هندسة طيران]

blast chamber [AERO ENG]

غرفة احتراق كالمستخدمة في الأفران أو في تربين غاز أو محرك نفثات أو محرك صاروخ .

حارف لفع [هندسة طيران]

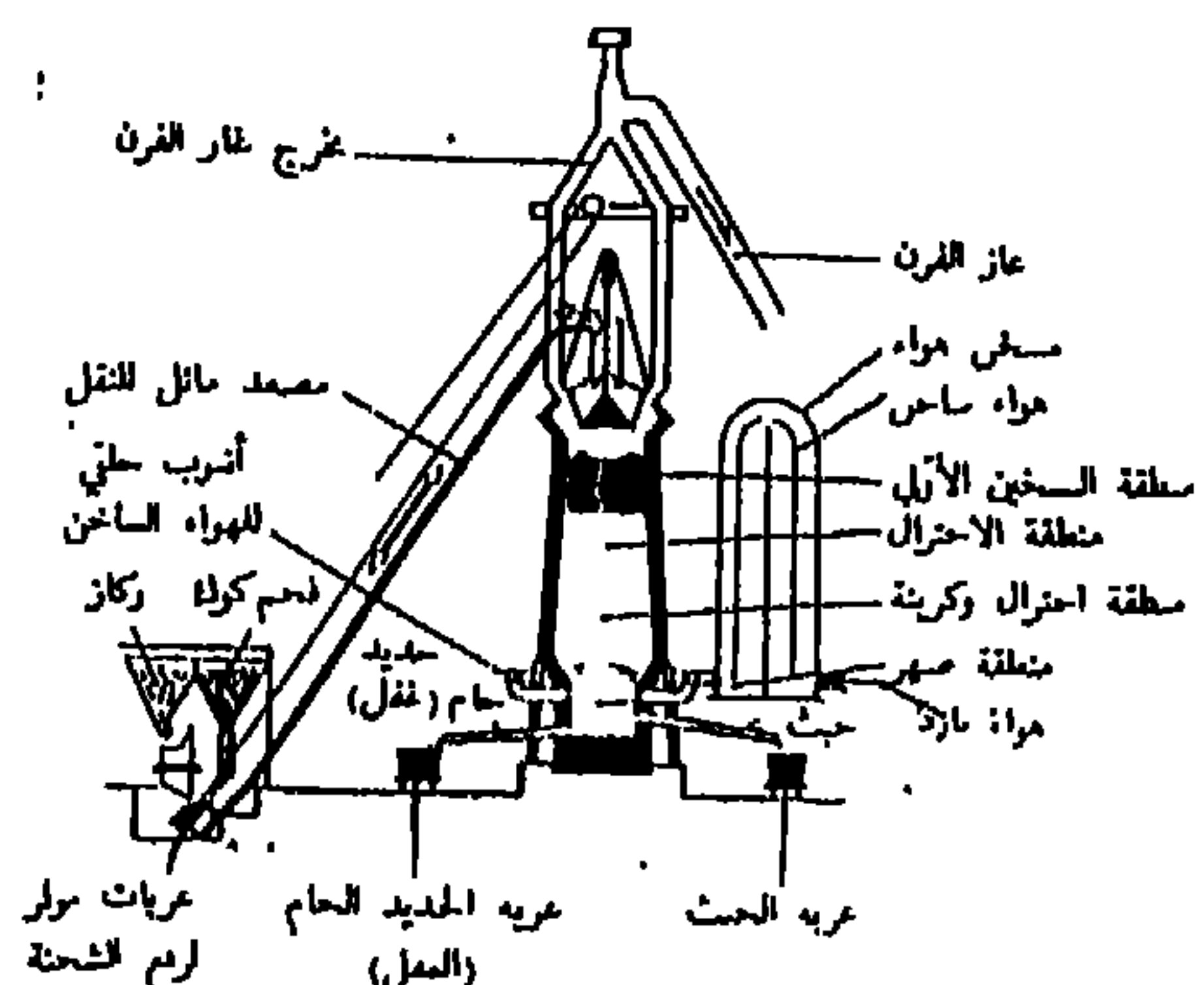
blast deflector [AERO ENG]

نبيطة تحرف العادم المنبعث من صاروخ منطلق من وضع رأسي .

فرن عال [هندسة ميكانيكية]

blast furnace [MECH ENG]

فرن يختزل فيه غفل الحديد بتأثير الكربون إلى حديد خام .



عصف [هندسة ميكانيكية]

blasting [MECH ENG]

تفتيت جسم جامد بواسطة متفجر أو هواء مضغوط .

دورة نرف [هندسة ميكانيكية]

bleeding cycle [MECH ENG]

دورة بخار يستنزف فيها جزء من البخار عند مرحلة أو أكثر من مراحل التربين - لتسخين مياه التغذية . تعرف أيضاً بدورة استرجاع طاقة .

توليف [هندسة الإنتاج]

blending (powder metallurgy) [PRD ENG]

المزج التام بين مساحيق ذات تكوين معين (بخلاف الخلط) .

منطاد فير جاسيء [هندسة طيران]

blimp [AERO ENG]

سفينة هواء جسمها مصنوع من مادة غير جاسئة تملأ بغاز مضغوط أخف من الهواء وتبنى بأحجام مختلفة قد تصل إلى نحو ٤٠٠٠٠ م^٢ .

منظومة تحكّم عن بعد [تحكّم]

blind controller system

[CONT SYS]

ترتيبة تحكّم في العمليات الصناعية تقع فيها لوحة التحكم المركزية على بعد من نقط القياس (الضغط - درجة الحرارة - معدل الانسياب) وتبعد كذلك عن آليات التشغيل (مشغلات الصمامات) .

زهر لدن أسود القلب [هندسة الإنتاج]

blackheart malleable

[PRD ENG]

أحد أنواع حديد الزهر الملدن انتقص كربونه (جرافيته) من السطح دون القلب فيصبح أبيض السطح أسود القلب .

مسحوق كربونى (جرافيتى)

[هندسة الإنتاج]

blacking [PRD ENG]

مسحوق مثل البلاماجو أو الجرافيت يستخدم لتغطية أسطح قوالب الصب .

الضوء الأسود [هندسة الإنتاج]

black light [PRD ENG]

أشعة كهرومغناطيسية غير مرئية يقع طيفها فى نطاق الأشعة فوق البنفسجية (٣٣٠٠ - ٤٠٠٠ انجستروم) ، وتستخدم فى الكشف الفلورى عن العيوب السطحية فى المشغولات .

تجويف أسود السطح

[ديناميكا حرارية]

black-surface enclosure

[THERMO]

تجويف أسطح جدرانها الداخلية لها نفس الخصائص الإشعاعية التى للجسم الأسود .

رصف بتيومين [هندسة ميكانيكية]

blacktop paver [MECH ENG]

مركبة تقوم ببسط طبقة من البتيومين ذات سمك محدد على الأرض المجهزة للرصيف .

مكبس تصنيع الإطارات

[هندسة ميكانيكية]

bladder press [MECH ENG]

مكنة لصب إطارات المركبات فى قوالب لتشكيلها ومعالجتها أنياً لتصليدها.

تحميل الريشة [هندسة طيران]

blade loading [AERO ENG]

مقدار الدفع الناتج من دوار طائرة هليكوبتر مقسوماً على المساحة الكلية لأسطح الريش .

كسارة " بليك " الفكّية

[هندسة ميكانيكية]

Blake jaw crusher

[MECH ENG]

كسارة ذات فك ثابت وآخر مرتكز على محور بالقمة ليعطى أكبر حركة لأصغر كتلة .

رقم " بليك " [ميكانيكا موائع]

Blake number [FL MECH]

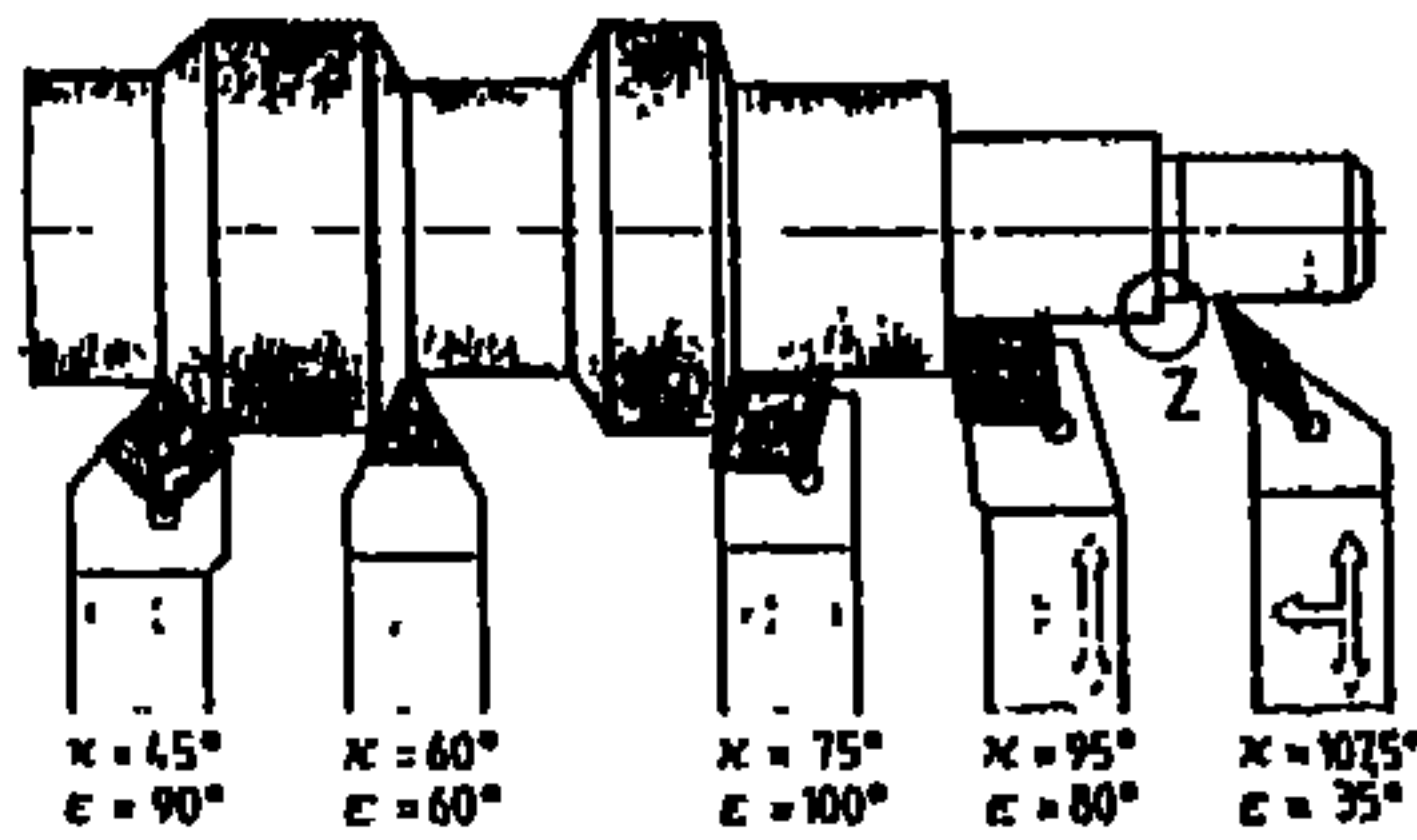
رقم لابعدى يستخدم فى دراسة طبقات الجسيمات الدقيقة .

بسكويت [هندسة الإنتاج]
biscuit [PRD ENG]

- ١ - قرص معدني للتشكيل بالحدادة الساقطة .
- ٢ - خزف غير مزجج (حراريات) .

لقمة القطع (ظفر) [تصميم هندسي]
bit [DES ENG]

- لقمة من مادة مفرطة الصلادة تثبت في طرف عدة القطع مثل :
- ١- لقمة الحفر أو الثقب .
 - ٢- نصل (سلاح) عدة القطع .
 - ٣- سن المنشار القابل للتغيير .



مبيت لقمة [تصميم هندسي]
bit blank [DES ENG]

- حامل من الصلب أو من أي مادة أخرى صلبة به مبيت يثبت به لقمة (طرف) القطع الألماسية .



لقمة حفر [تصميم هندسي]
bit drag [DES ENG]

لقمة ذات أسنان مشرشرة لحفر دوائر .

تلايين صندوق [هندسة الإنتاج]
black annealing [PRD ENG]

تلايين الأجزاء الحديدية بتسخينها في صندوق مغلق .

جسم أسود [ديناميكا حرارية]
black body [THERMO]

جسم مثالي يمتص كل الإشعاع الحراري الساقط عليه ولا يعكس أي جزء منه . يعرف أيضاً بتجويف أو مشع مثالي .

إشعاع جسم أسود [ديناميكا حرارية]
black body radiation [THERMO]

الطاقة الحرارية المشعة التي تنبعث من جسم أسود عند درجة حرارة معينة ، وهي تشع بمعدل محدد بقانون " ستيفان - بولتزمان " ، وتوزيع طاقى طيفي طبقاً لمعادلة " بلانك " .

درجة حرارة الجسم الأسود
[ديناميكا حرارية]

black body temperature
=brightness temperature
[THERMO]

درجة حرارة جسم أسود يبعث نفس كمية الحرارة الإشعاعية من وحدة المساحة كالتى يبعثها جسم معين مقيسة ببيرومتر إشعاع كلى .

قمر اصطناعي للأحياء [هندسة طيران]
biosatellite [AERO ENG]

قمر اصطناعي مصمم لحمل الأحياء
في بيئة طبيعية مقبولة لفترة من
الزمن ثم العودة بهم إلى الأرض .

معادلة "بايوت-فورير"
[ديناميكا حرارية]

Biot-Fourier equation
[THERMO]

معادلة للتوصيل الحراري تنص على
أن خارج قسمة معدل تغير درجة
الحرارة عند أي نقطة على الانتشارية
الحرارية يساوي عامل لابلاس لدرجة
الحرارة .

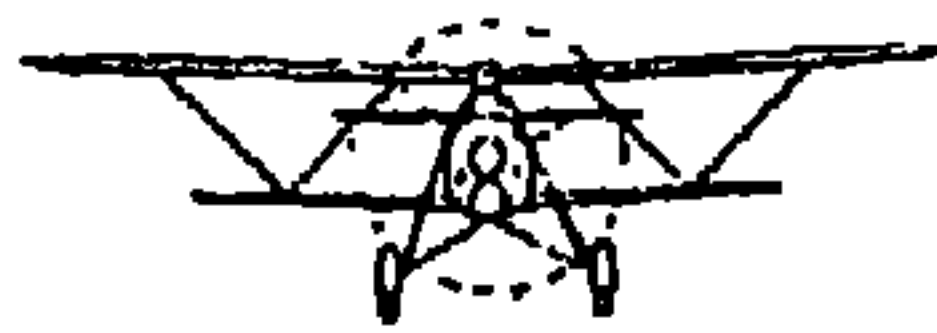
عدد "بايوت" [ميكانيكا موائع]
Biot number [FL MECH]

عدد لا بعدى يستخدم في دراسة
انتقال الكتلة بين مائع و جامد ، وهو
يساوي النسبة بين معدل انتقال الكتلة
عند السطح الفاصل ومعدل انتقالها
داخل حائط جامد ذي سمك معين .

طائرة بزوجين من الأجنحة
[هندسة طيران]

biplane [AERO ENG]

طائرة ذات زوجين من الأجنحة عند
مستويين مختلفين في كل جانب ، قد
يكون أحدهما فوق جسم الطائرة
والثاني تحته .



إلكتروود ثنائي القطبية
[هندسة الإنتاج]

bipolar electrode [PRD ENG]

إلكتروود لا يتصل بمصدر الطاقة
الكهربائية بل يوضع في السائل
الإلكتروليتي بين المصعد والمهبط
فيصبح جزؤه القريب من المصعد
مهبطا وجزؤه القريب من المهبط
مصعدا .

مجال ثنائي القطبية [هندسة الإنتاج]
bipolar field [PRD ENG]

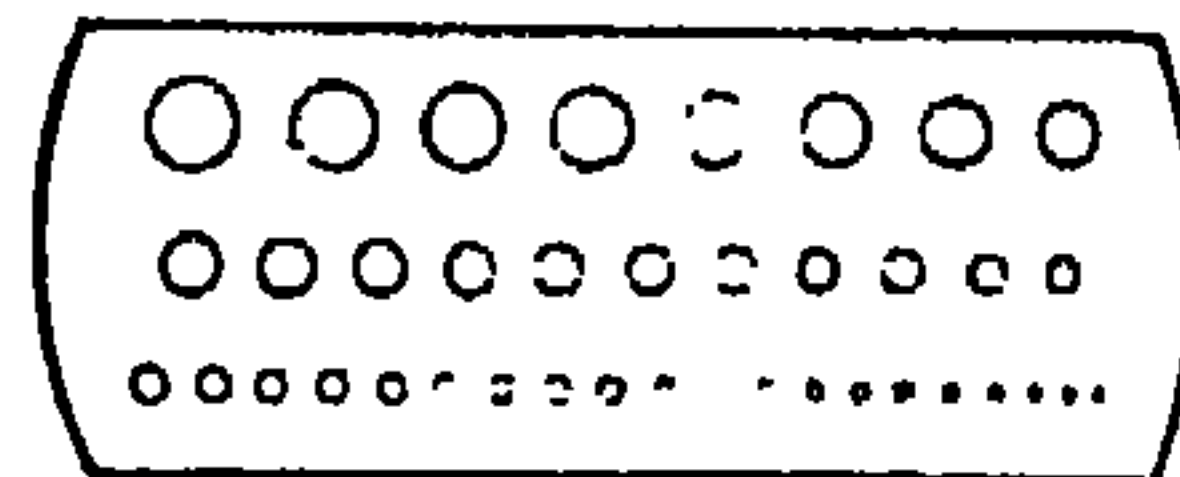
مجال مغنطيسي طولي يولد قطبين
مغنطيسيين في جزء من مادة
مغنطيسية .

محدد قياس "برمنجهام" للأسلاك
[تصميم هندسي]

Birmingham wire gage
[DES ENG]

نظام مرجعي يدل على أقطار أسلاك
النحاس الأصفر ، وأسلاك البرق و سمك
أنابيب الصلب والأنابيب غير
الملحومة ، ورقائق صلب النوايض
وخصوص الصلب وألواح وأشرطته
وأطواقه .

(تُعرف اختصاراً بمحدد BWG) .

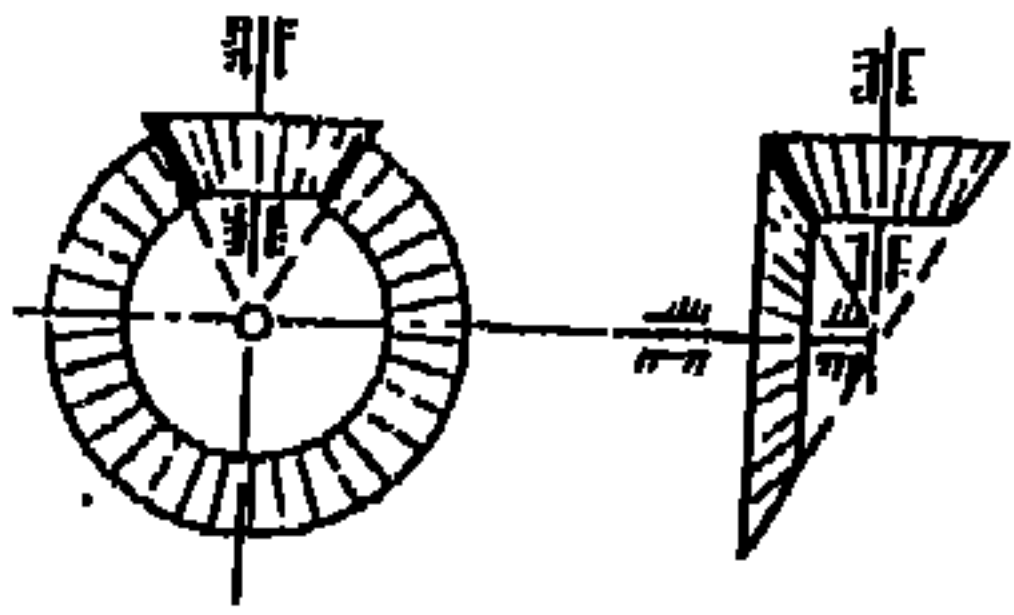


نظرية " بيتز " للزخم
(كمية التحرك) [هندسة ميكانيكية]
Betz momentum theory
[MECH ENG]

نظرية تتعلق بأداء طاحونة الهواء
تأخذ في الاعتبار تباطؤ الهواء أثناء
مروره عبر مروحة الطاحونة .

ترس مخروطي [هندسة ميكانيكية]
bevel gear [MECH ENG]

ترس على هيئة مخروط ناقص ،
ويستخدم ترسان منه لنقل الحركة بين
عمودين غير متوازيين ولكنهما في
مستوى واحد .



ترس شبة مخروطي (مخروطاني)
[تصميم هندسي]

beveloid gear [DES ENG]

مسنن انقليوتي قطره الخارجى
مستدق وكذلك قطر قاعه وثخانة السن.
يستخدم للإقلال من الفوت (البوش)
فى الأجهزة الدقيقة .

حنفية معقوفة [تصميم هندسي]
bibcock = bibb cock
[DES ENG]

حنفية قوهتها محنية إلى أسفل .



أداة ذات وجهين [تصميم هندسي]
biface tool [DES ENG]

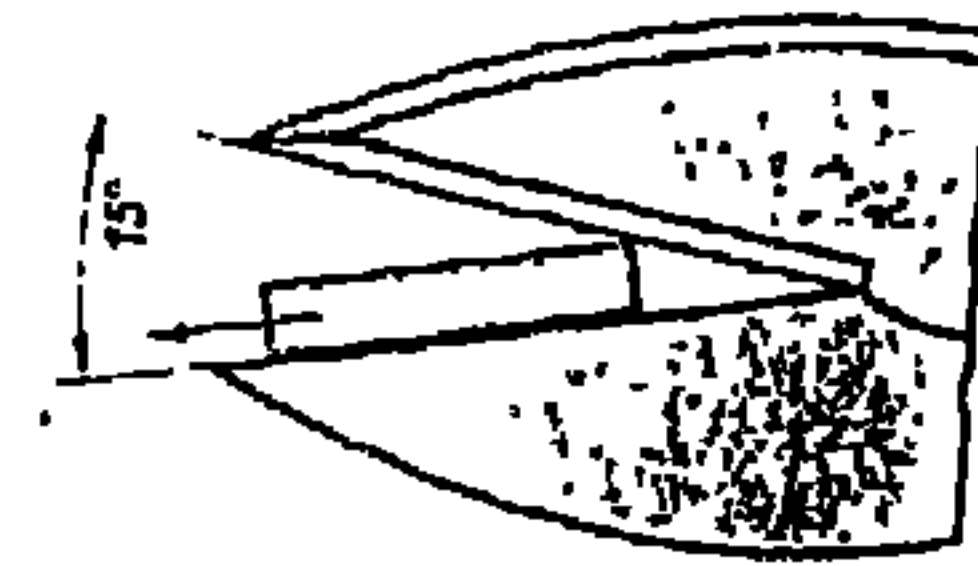
أداة قطع مثل البلطة ذات وجهين
قاطعين على هيئة حرف V .

تجاوز [تصميم هندسي]
bilateral tolerance [DES ENG]

مقدار التجاوز فى مقياس جزء ما من
مكنة بالزيادة أو بالنقصان عن البعد
الأساسى مثال ذلك تجاوز قدره
+ ٣ . . . سم .

نصل المقص (جلم) [تصميم هندسي]
bill [DES ENG]

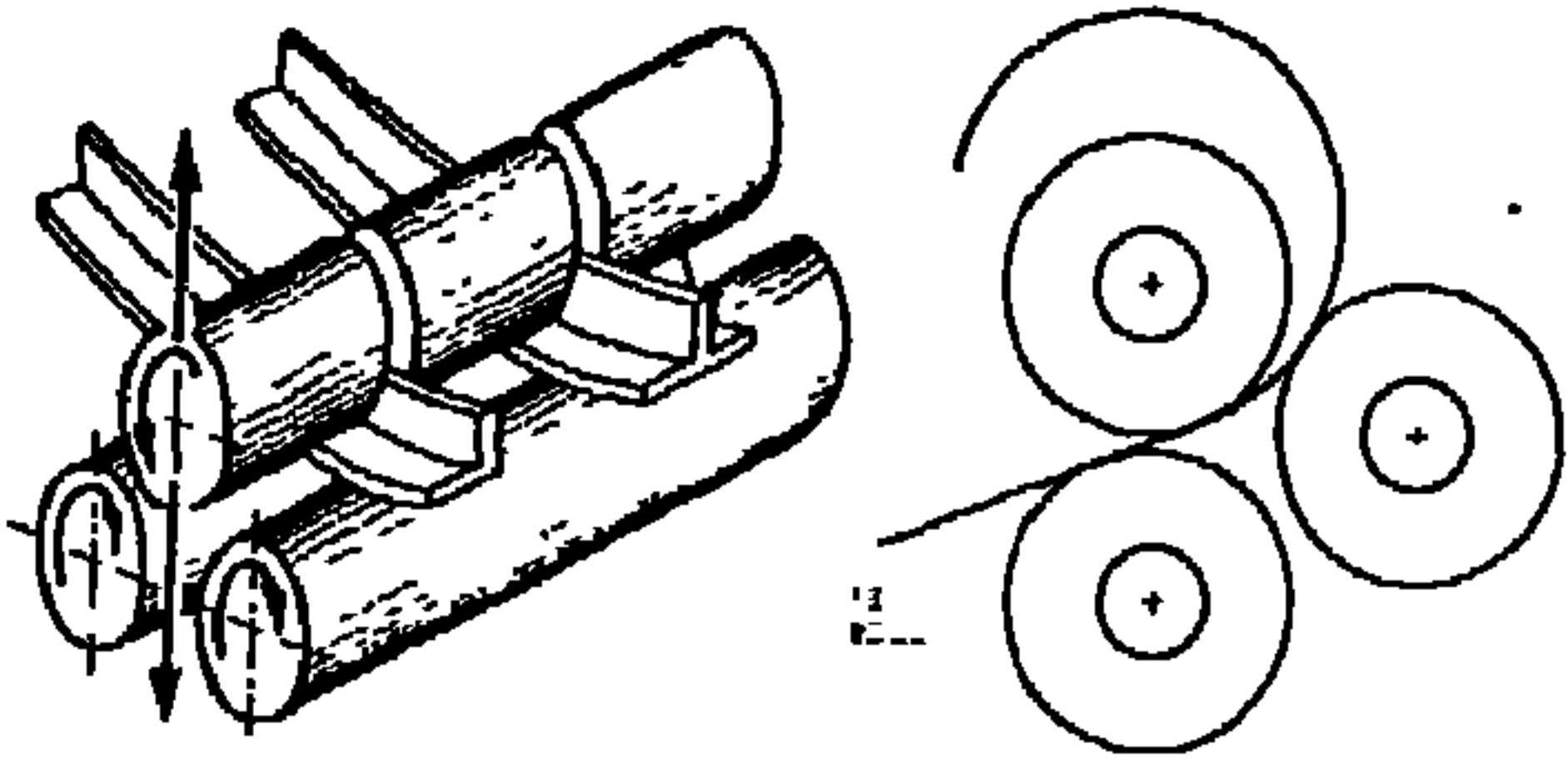
أحد نصلى المقص .



مَكْبِجٌ ثَنَائِيَّةٌ [هندسة ميكانيكية]
bending brake [MECH ENG]
مكبج يستخدم فى مكنة ثنى الألواح
بأركان حادة .

عزم الانحناء [هندسة الإنتاج]
bending moment [PRD ENG]
المجموع الجبرى لعزم القوى
الخارجية المؤثرة على أحد جانبي
مقطع فى عضو معرض للانحناء .

دلافين حنى [هندسة الإنتاج]
bending rolls [PRD ENG]
دلفينان أو ثلاثة تضبط فى وضع
معين لتعطى الألواح المعدنية التقوس
المطلوب .

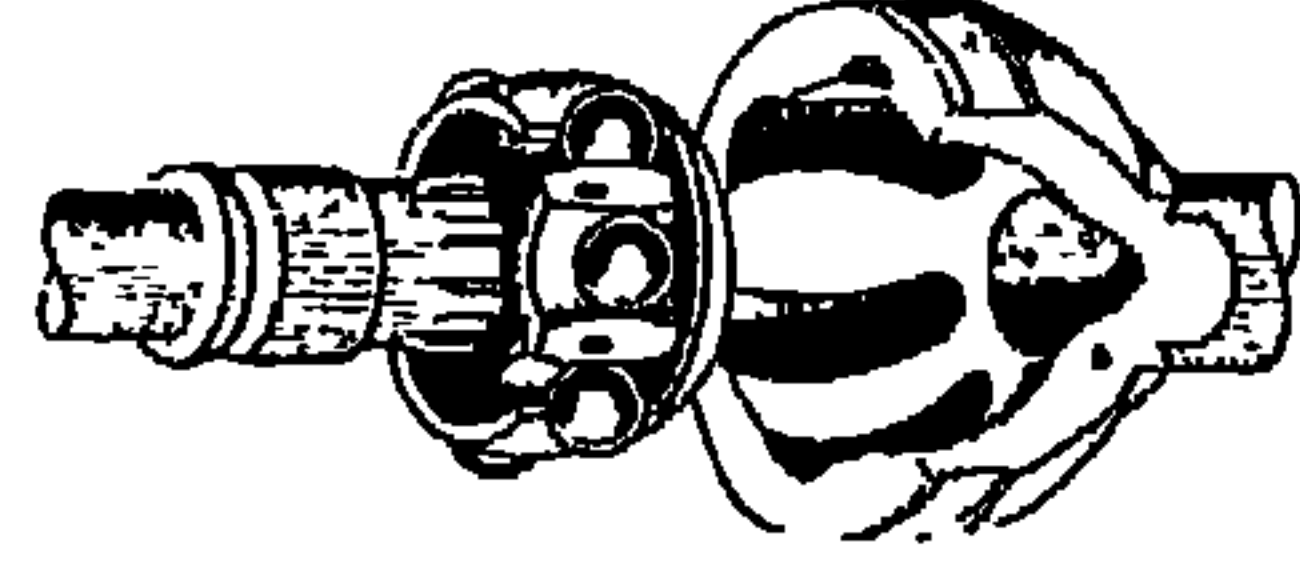


جهد الانحناء [ميكانيكا]
bending stress [MECH]
جهد الشد أو الضغط الطولى المتولد
فى عتب عند حنيه بحمل خارجى .

قارنة "بندكس وايس" العامة
[هندسة ميكانيكية]

Bendix - Weiss universal
joint [MECH ENG]

طراز قارنة عامة تنقل الحركة بين
عمودين غير متوازيين بسرعة زاوية
ثابتة للعمود المنقاد وذلك بنقل عزم
الدوران خلال طاقم مكون من أربع كرات
فى مستوى يحوى المنصف للزاوية
بين العمودين ويتعامد على مستواها .



قانون "برنولى - أويلر" [ميكانيكا]
Bernoulli-Euler law
[MECH]

قانون ينص على أن تقوس عتب ما
يتناسب مع عزم الانحناء .

نظرية "برنولى" [ميكانيكا موائع]
Bernoulli theorem [FL MECH]

تعبير عن مبدأ بقاء الطاقة فى
الانسياب المستقر للموائع غير
المنضغطة وغير اللدبقة ، وهو ينص على
أن مجموع قيم طاقات المائع ثابت على
طول انسيابه .

$$p/\rho + gz + v^2/2$$

حيث P = ضغط المائع

ρ = كثافة المائع

z = الارتفاع

v = سرعة المائع

g = عجلة الجاذبية الأرضية.

سنفرة بالسير [هندسة ميكانيكية]
belt sander [MECH ENG]

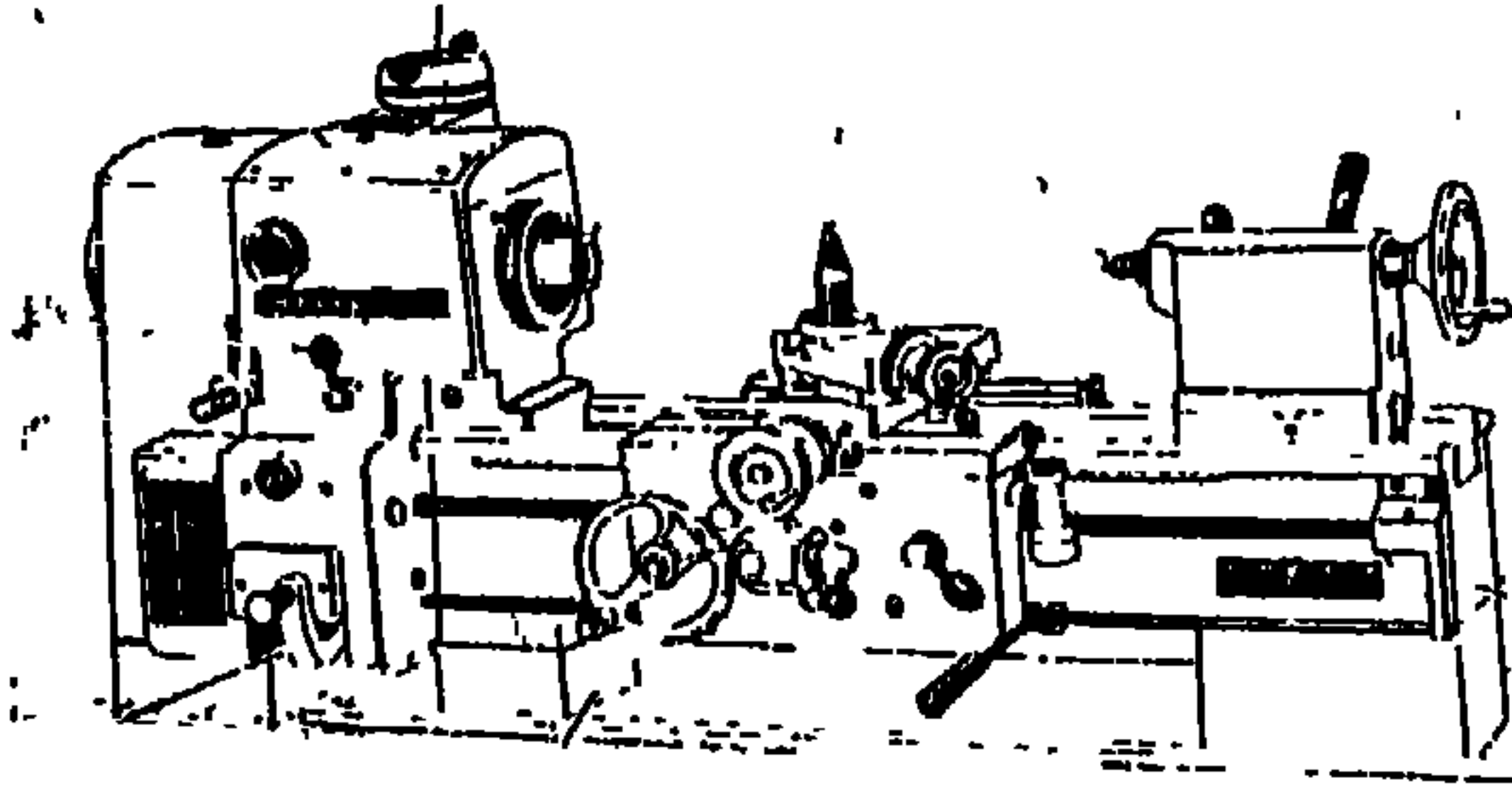
مكنة سنفرة وهي عبارة عن سير متحرك مكسو بمادة ساحجة .

مُرْحَلَة سيور [هندسة ميكانيكية]
belt shifter [MECH ENG]

شوكة تنقل السير من بكرة إلى أخرى مجاورة .

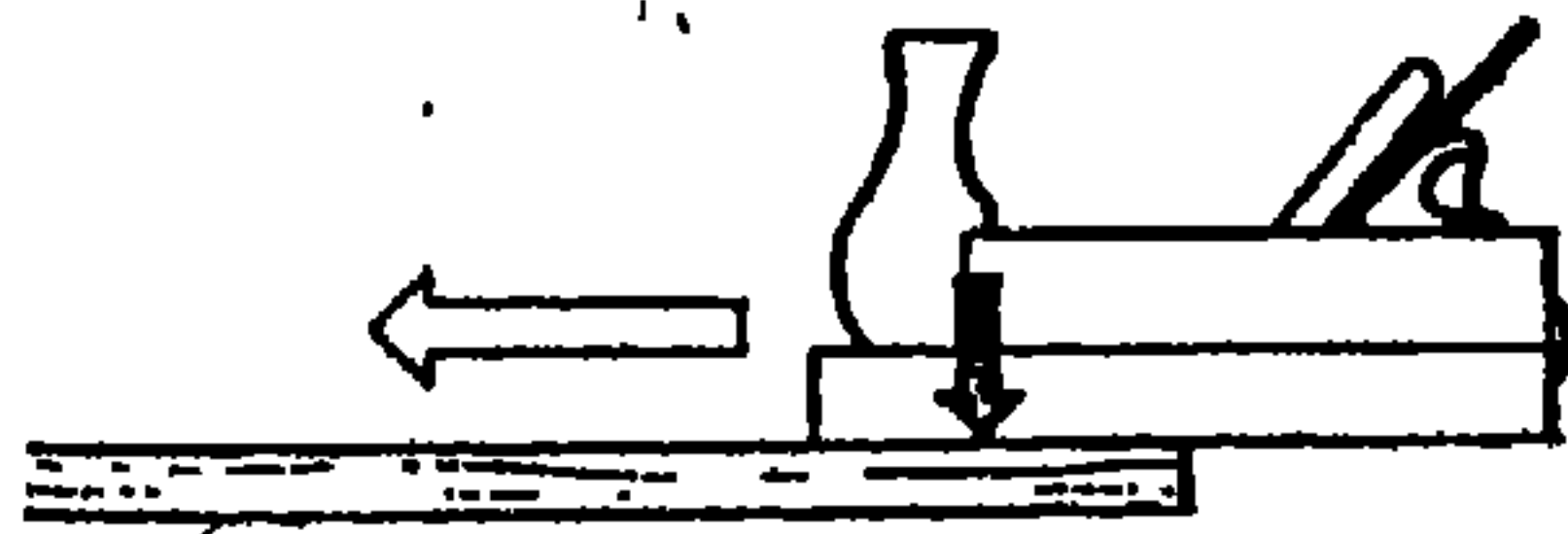
مخرطة نضدية [هندسة ميكانيكية]
bench lathe [MECH ENG]

مخرطة صغيرة توضع على نضد .



فارة يدوية [تصميم هندسي]
bench plane [DES ENG]

مسحاج تسوية أسطح الخشب .



مكبس نضدي [هندسة الإنتاج]
bench press [PRD ENG]

مكبس صغير يوضع على منضدة .

مسنفرة نضدية [هندسة ميكانيكية]
bench sander [MECH ENG]

مكنة سنفرة تركيب على نضد وتدار بمحرك وبها قرص أو سير متحرك مكسو بمادة ساحجة .

سماح الثني [تصميم هندسي]
bend allowance [DES ENG]

أقل طول قوسي مسموح به للحنى مقيساً على محور التعادل بين طرفي الانثناء ، دون حدوث أي تلف للمادة الملفوفة أو المثنية .

زاوية الحنى [هندسة الإنتاج]
bend angle [PRD ENG]

الزاوية التي تُحنى على أساسها المشغولة وهي ليست الزاوية النهائية المطلوبة .

نصف قطر المنحنى [هندسة الإنتاج]
bend radius [PRD ENG]

نصف القطر الداخلي لجزءٍ منحنٍ .

مماس المنحنى [هندسة الإنتاج]
bend tangent [PRD ENG]

المماس عند النقطة التي يتوقف أو يتغير عندها تقوس المنحنى .

اختبار حنى (تكنولوجي)
[هندسة الإنتاج]

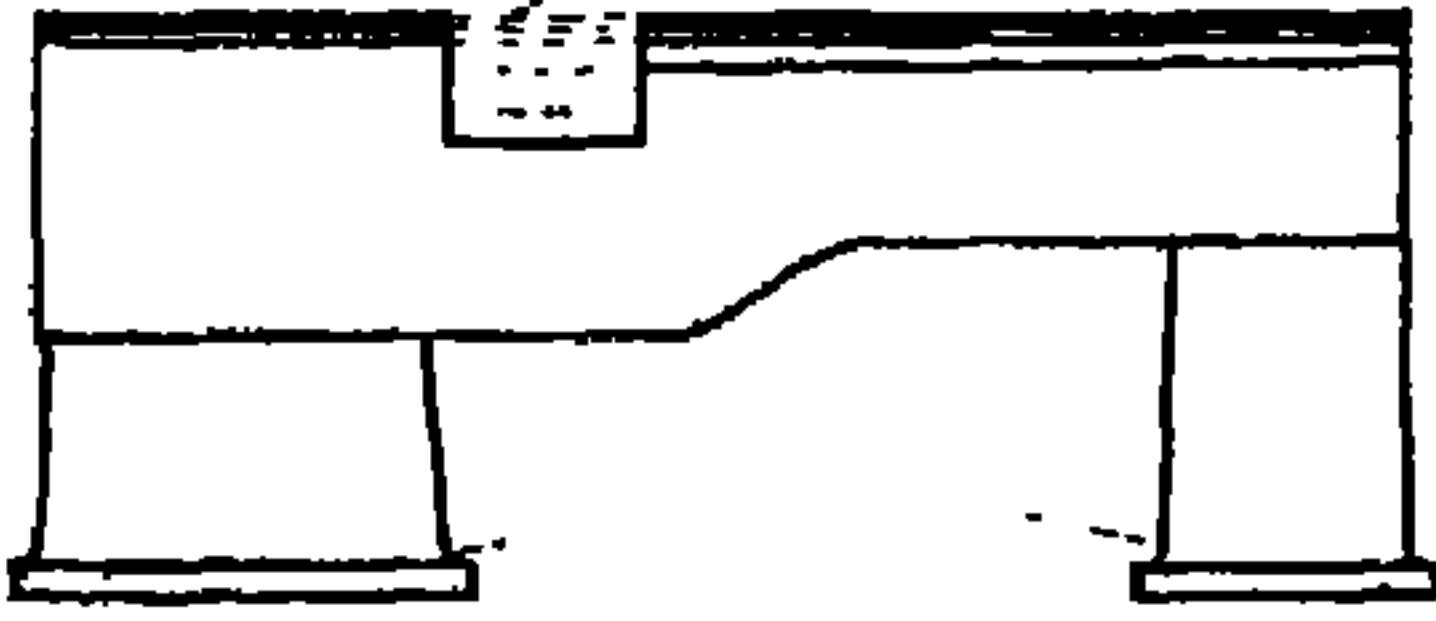
bend test [PRD ENG]

تكرار حنى الأجزاء المعدنية بزاوية معينة لتعيين مطيليتها النسبية أو سلامتها أو متانتها .

فرش [هندسة ميكانيكية]

bed [MECH ENG]

جزء أساسي من مكنة تشغيل به مجارى أو أسطح حاملة مصقولة بدقة لتحمل أجزاء من المكنة أو تكون مرشدة لها .



بل [هندسة الإنتاج] [PR ENG] bel

وحدة قياس كهربائى لتخميد الصوت سميت كاختصار لاسم الفسيولوجى الاسكتلندى "جـهرام بل" (1847-1922) Graham bell .

فوهة ناقوسية [تصميم هندسى]

bell mouth [DES ENG]

مدخل أنبوب يتسع تدريجياً نحو الخارج على شكل بوق .

وصلة تمدد منفاخية [تصميم هندسى]

bellows expansion joint

[DES ENG]

وصلة قابلة للتمدد أو الانكماش على هيئة منفاخ ، تستخدم فى شبكات المواشير لتعويض تمددها أو انكماشها كما تسمح بالانثناء .

مانع تسرب منفاخى [هندسة ميكانيكية]

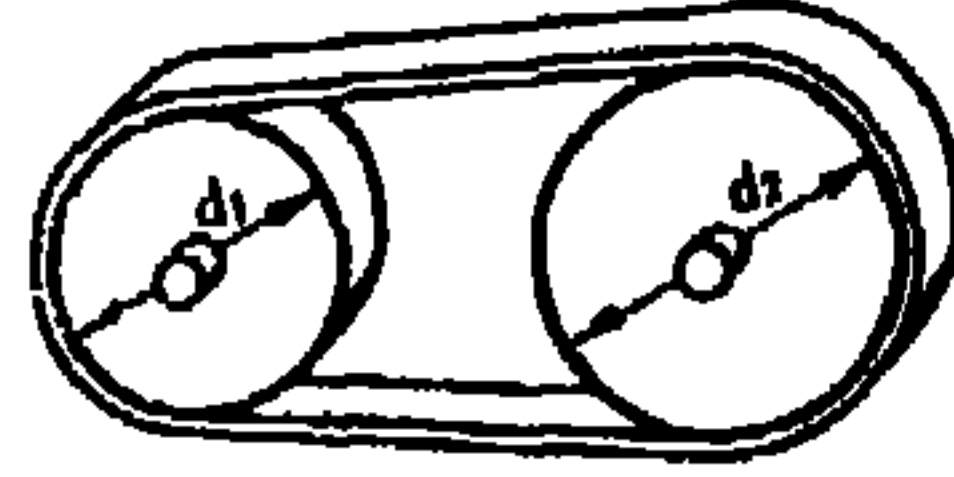
bellows seal [MECH ENG]

جزء على هيئة منفاخ يمنع تسرب الهواء أو الغازات فى المراجل .

سير [هندسة ميكانيكية]

belt [MECH ENG]

شريط قابل للثنى يستخدم لنقل الحركة بين بكرتين (طارتين) .



ناقلة بسير [هندسة ميكانيكية]

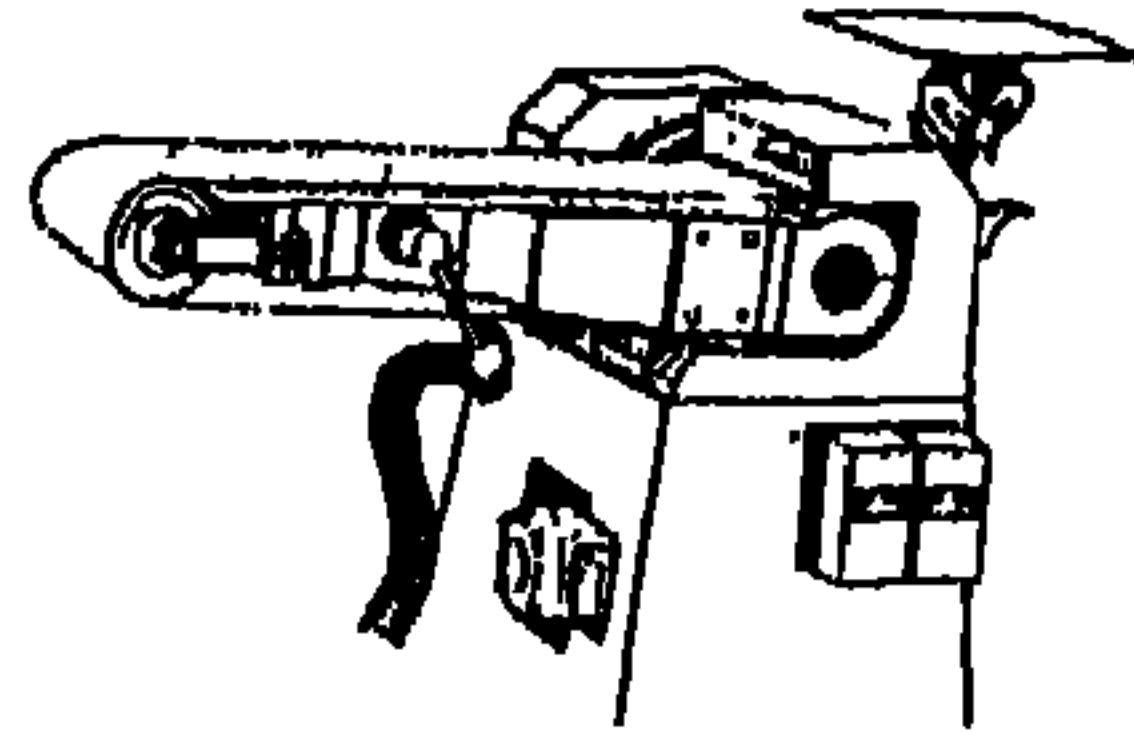
belt conveyor [MECH ENG]

ناقلة بسير مركب على بكرتين ، تسمح بنقل المواد فى اتجاه معين أفقياً أو بانحدار طفيف .

تجليخ بالسير [هندسة الإنتاج]

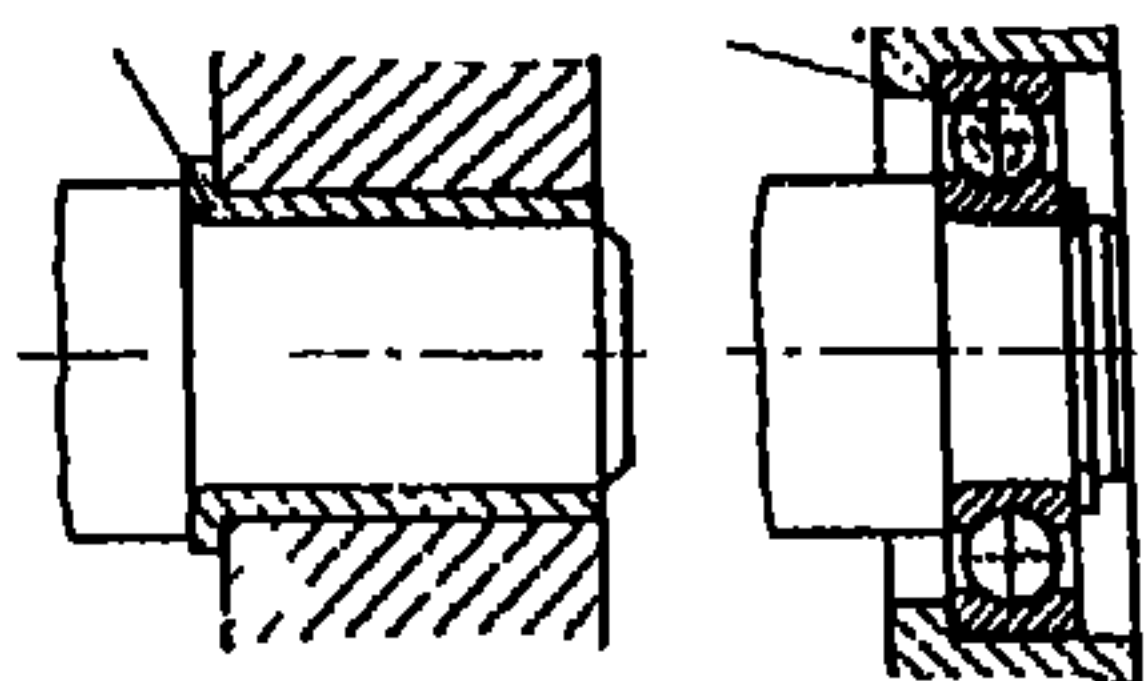
belt grinding [PRD ENG]

تجليخ يتم بسير دوّار يحمل المادة الساحجة .



مَحْمِل [هندسة ميكانيكية]
bearing [MECH ENG]

جزء يحمل عموداً يدور في مكنة
أو ينزلق في المحمل أو يتأرجح عليه .



مقدرة التحميل [ميكانيكا]
bearing capacity [MECH]

الجهد (الحمل لوحدة المساحة) الذي
يمكن للأرض تحمُّله بأمان .

حمل المحمل (الكرسي)
[هندسة الإنتاج]
bearing load [PRD ENG]
حمل الضغط الواقع على جلبة المحمل
من حمولة المحمل .

ضغط التحميل [ميكانيكا]
bearing pressure [MECH]
مقدار الحمل مقسوماً على مساحة
سطح التحميل . يعرف أيضاً بجهد
التحميل .

انفعال التحميل [ميكانيكا]
bearing strain [MECH]
انفعال الأجزاء المعرضة لتحميل .

مقاومة إجهاد الحمل [هندسة الإنتاج]
bearing strength [PRD ENG]
حمل الكسر الواقع على الكرسي
مقسوماً على المساحة الفعالة .
(المساحة الفعالة = القطر X الطول) .

جهد التحميل bearing stress
(انظر : ضغط التحميل
(bearing pressure)

مضرباب [هندسة ميكانيكية]
beater [MECH ENG]

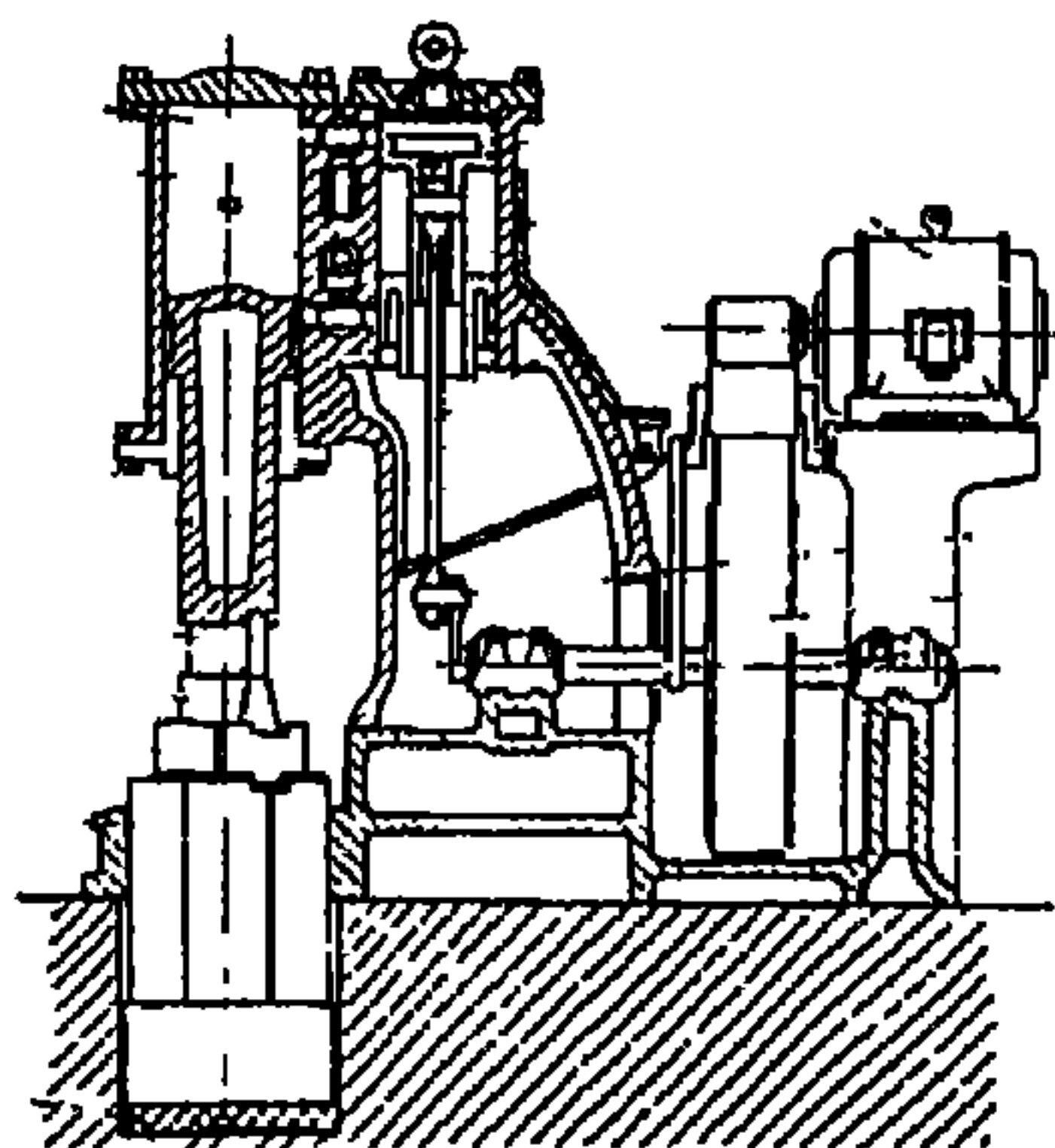
مكنة قطع الخامات اللينة وتقليبها
مثل الورق ونحوه .

معادلة " باتى وبردجمان "
للحالة [ديناميكا حرارية]
Beattie and Bridgman
equation [THERMO]

معادلة تحدد العلاقة بين الضغط
ودرجة الحرارة والحجم النوعي وثابت
الغاز للغازات الحقيقية .

مطرقة هوائية [هندسة ميكانيكية]
beche [MECH ENG]

مطرقة جِدَادَة هوائية يتحرك كَبَاسِهَا
داخل أسطوانته بالهواء المضغوط .



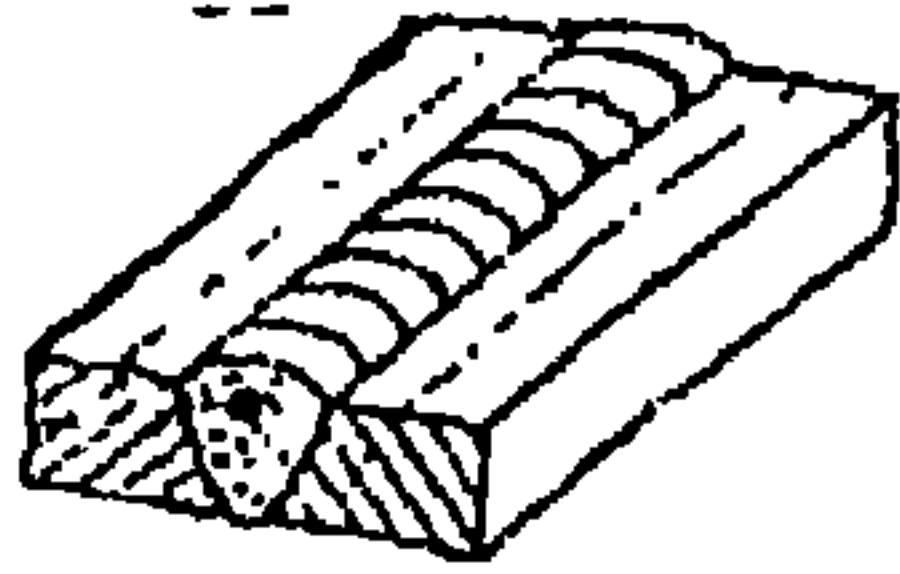
طريقة "باير" [هندسة الإنتاج]
Bayer process [PRD ENG]
عملية لاستخلاص الألومينا من خام
البوكسيت .

قارن بمسمارين [تصميم هندسي]
bayonet coupling [DES ENG]
قارن به مسماران ناتنان أو أكثر
تبرز من قابس ليدخل في فتحات
مقابلة في المقبس .

مقبس بمسمارين [تصميم هندسي]
bayonet socket [DES ENG]
مقبس به شقبان على جانبيه على
هيئة حرف [يدخل فيهما مسمارا الجزء
القابس من قارن ويداران بزاوية حتى
يستقر المسماران في الشقبين .

درزة [تصميم هندسي]
bead [DES ENG]
حافة أو خط محدب على سطح مثل
خط اللحام .

درزة لحام [هندسة الإنتاج]
bead weld [PRD ENG]
لحام يتكون من خط أو أكثر أو من
درزات مَمَّوْجَة مُرْسَبَة على سطح
متصل .



شفة محرزة [هندسة الإنتاج]
beaded flange [PRD ENG]
شفة مدعمة بنتوءات صغيرة .

طرف ملفوف لأنبوب
[هندسة ميكانيكية]
beaded tube end [MECH ENG]
طرف ظاهر للأنبوب ، تلف حافته في
اتجاه مرتد لتجنب حدتها .

تحزيز [هندسة الإنتاج]
beading [PRD ENG]
تشكيل بروزات أو نتوءات في لوح
معدني .

فارة تحديب [تصميم هندسي]
beading plane [DES ENG]
أداة تشكيل الحليات المحدبة في
الخشب .

شعاع [هندسة الإنتاج]
beam [PRD ENG]
طاقة مشعة موجهة مثل الأشعة
السينية أو الصوتية - تكون عادة
محدودة في مساحة مقطعها .

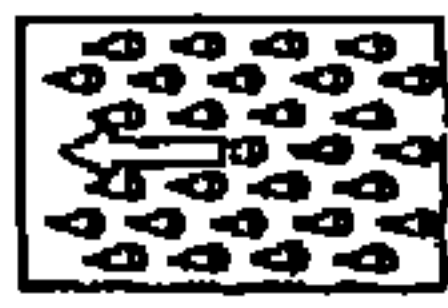
قذيفة موجهة بشعاع [هندسة طيران]
beam rider [AERO ENG]
قذيفة توجه بإشارات مرجعية ترسل
في شعاع رادار لتمكن القذيفة من البقاء
في مسارها المحدد .

فولاذ (سلب) قاعدى [هندسة الإنتاج]
basic steel [PRD ENG]
 سلب يُصهر فى فرن بطانته قاعدية ،
 ويطفو فوقه خبث قاعدى منصهر .

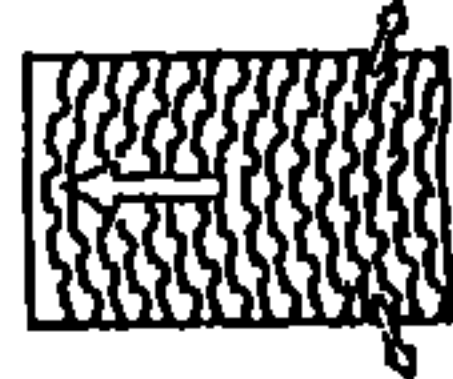
حوض [تصميم هندسى]
basin [DES ENG]
 وعاء لاحتواء السوائل ، مفتوح من
 أعلاه وجوانبه ذات ميول قليلة تضيق
 ناحية القاع .

المعدن الاصلى [هندسة الإنتاج]
basis metal [PRD ENG]
 المعدن الأساسى الذى يدهن بطبقة
 أو أكثر .

مبرد تخشين [تصميم هندسى]
bastard-cut file [DES ENG]
 مبرد أسنانه عالية الخشونة .



تغطية أسان عنة



قطع شتوب تكبير البرادة

لولب لانمطى [تصميم هندسى]
bastard thread [DES ENG]
 قلاووظ لا يتفق مع أى أسنان نمطية .

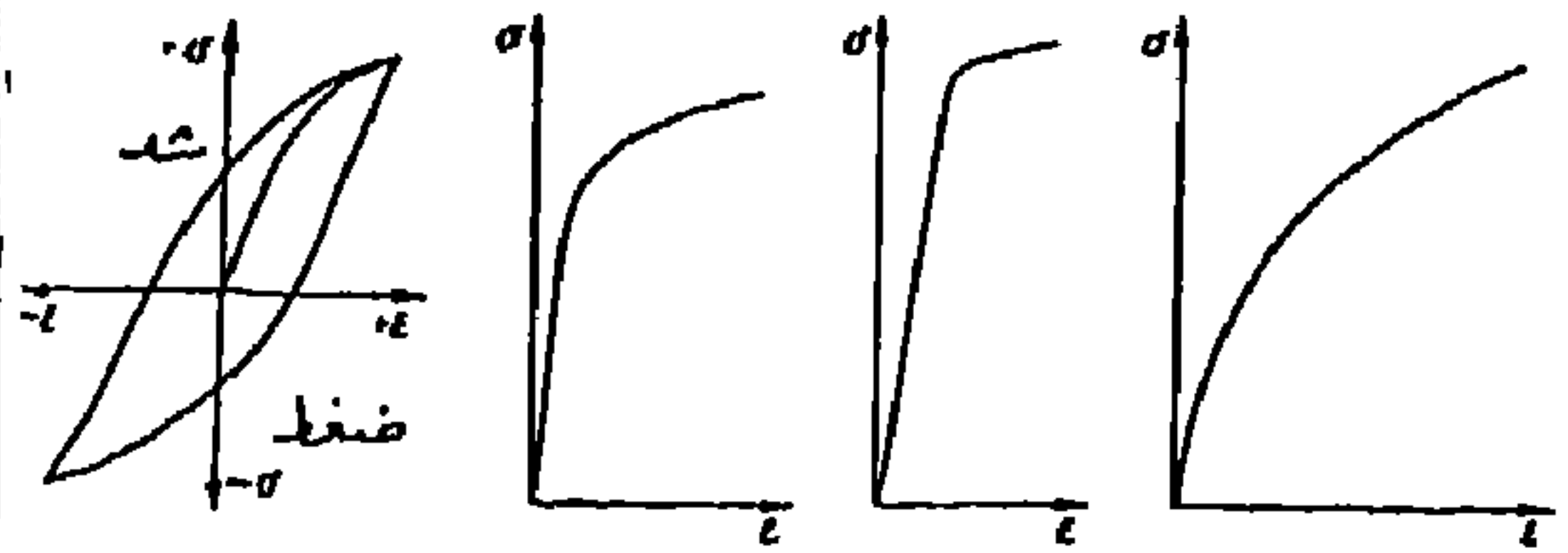
خلاط دفعات [هندسة ميكانيكية]
batch mixer [MECH ENG]
 مكنة خلط الخرسانة أو المونة فى
 دفعات ، وهى تختلف عن الخلطات
 المستمرة .

فرن شحنات [هندسة ميكانيكية]
batch-type furnace [MECH ENG]
 فرن يستخدم للمعاملات الحرارية
 للمواد ، يسخن باللهب المباشر
 أو بغيره. وفيه يتم شحن الفرن
 وتفريغه من باب واحد شحنة فشحنة .

مكيال دفعات [هندسة ميكانيكية]
batcher [MECH ENG]
 مكنة لكيل مكونات الخرسانة قبل
 وضعها فى الخلط .

لاطة [هندسة طيران]
batten [AERO ENG]
 عوارض من المعدن أو الخشب
 أو اللدائن تكسب الجسم جساءة .

تأثير " باوشنجر " [هندسة الإنتاج]
Bauschinger effect [PRD ENG]
 ظاهرة انخفاض حد الخضوع فى
 المعادن المتجانسة ، نتيجة لسابق
 إجهادها فى الاتجاه العكسى .



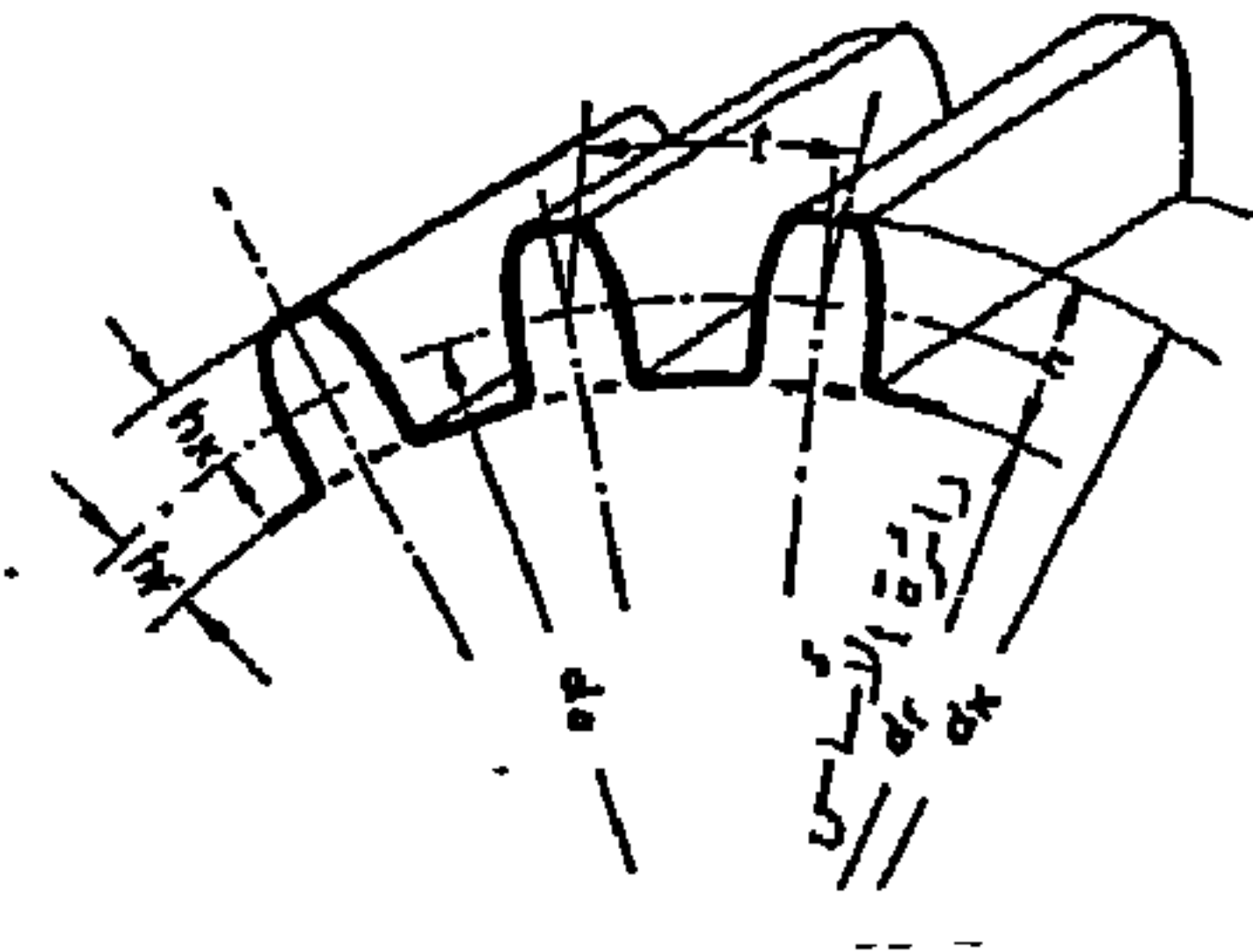
• بوكسيت [هندسة الإنتاج]
bauxite [PRD ENG]
 هيدرات الألومنيوم وأكسيده ، وهى
 أهم خامات استخراج الفلز .

طلاء برميلى [هندسة الإنتاج]
barrel plating [PRD ENG]
طلاء المشغولات داخل وعاء أسطوانى
مثقّب دوّار ومغمور جزئياً فى محلول
خاص .

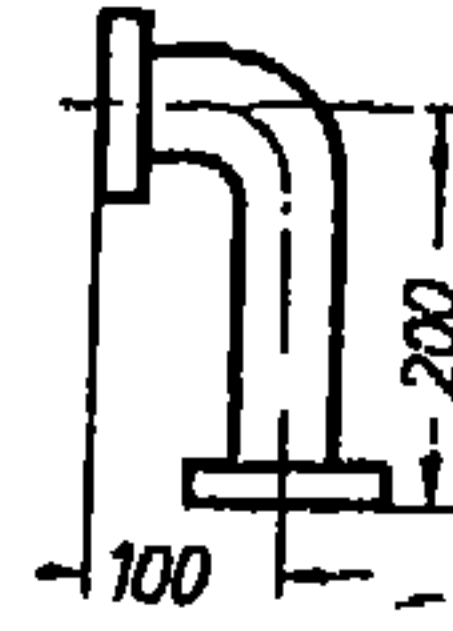
مستويات القاعدة [هندسة الإنتاج]
basal planes [PRD ENG]
المستويات العمودية على المحور
الرئيسى للموشورات القائمة .

رصاص خام [هندسة الإنتاج]
base bullion [PRD ENG]
رصاص يحتوى على فضة يمكن
استخلاصها مع ذهب أو بدونه .

دائرة الأساس [تصميم هندسى]
base circle [DES ENG]
دائرة قاع أسنان المسنن (الترس)
وهى التى إذا فرد عليها خيط مشدود
رسم طرفه شكل المنحنى الالتفافى
لسنة الترس .



كوع بقاعدة [تصميم هندسى]
base elbow [DES ENG]
كوع أنبوى مصنوع من حديد الزهر
ذو قاعدة على هيئة لوح تصب معه
للتثبيت .



المعدن الأساسى [هندسة الإنتاج]
base metal [PRD ENG]
١ - (فلزات metallurgy) المعدن
الغالب فى تركيب الأشابة .
٢ - (لحام welding) المعدن الذى لم
يصبه الانصهار فى عملية اللحام .

تفرع ثلاثى بقاعدة [تصميم هندسى]
base tee [DES ENG]
أنبوب تفرع على شكل T يتصل به
لوح فى القاعدة للارتكاز عليه .

قاعدة مريبط العدة [هندسة الإنتاج]
base, tool post [PRD ENG]
السطح الذى ترتكز عليه أداة القطع
وحيدة الحد عند تثبيتها فى مريبطها .

البطانة القاعدية [هندسة الإنتاج]
basic bottom and lining
[PRD ENG]
بطانة جدار فرن الصهر وقاعه التى
تحدث تفاعلا قاعديا عند درجة حرارة
التشغيل .

مخرطة برجية قضيبية

[هندسة ميكانيكية]

bar turret lathe [MECH ENG]

مخرطة ذات برج سداسى تثبت به عدد القطع ، ويغذى خام التشغيل على هيئة قضيب من داخل تجويف عمود الدوران الذى ينتهى بظرف ذى لقم لمسك القضيب .

قطب (إلكتروود) عار [هندسة الإنتاج]

bare electrode [PRD ENG]

سلك أو سيخ لحام معدنى غير مكسو بصهير يستخدم للحام بالقوس الكهربائى .

لحاء منخفض الكربون [هندسة الإنتاج]

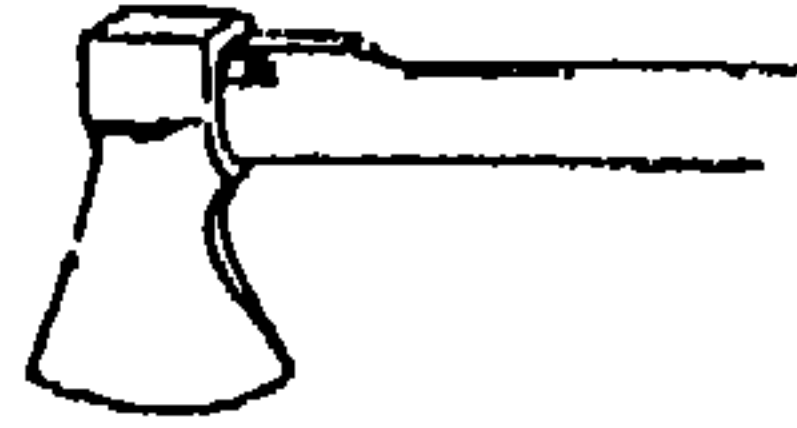
bark [PRD ENG]

طبقة فقيرة فى الكربون تلى القشرة السطحية وتنتج من تسخين الصلب فى جو مؤكسد .

بلطة تقشير [تصميم هندسى]

bark spud [DES ENG]

أداة تقشير لحاء الأشجار .



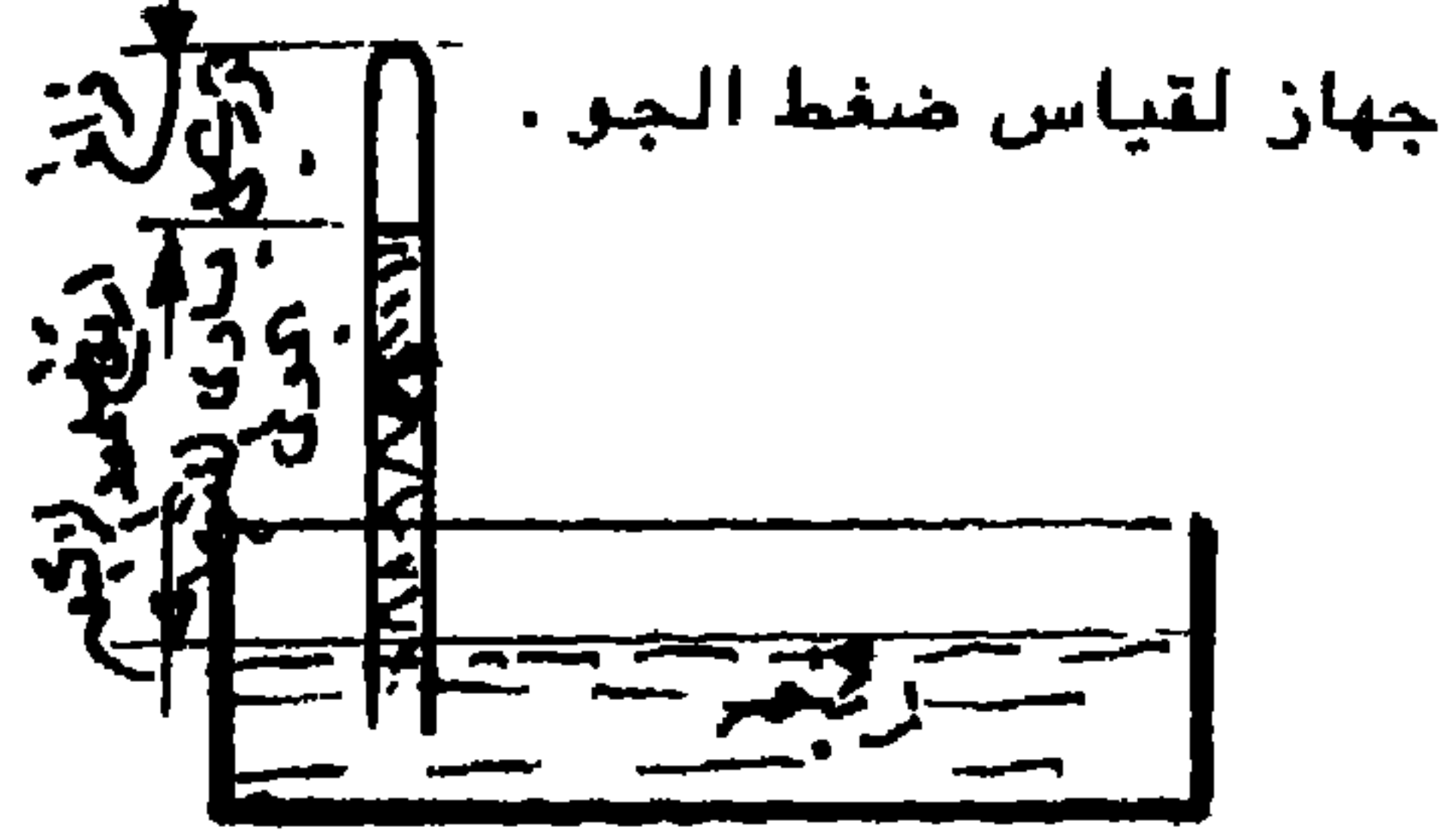
ديناميكا المنشآت الثقيلة [ميكانيكا]

barodynamics [MECH]

ميكانيكا المنشآت الثقيلة التى قد تنهار تحت وطأة ثقلها .

بارومتر [هندسة ميكانيكية]

barometer [MECH ENG]



بارومتر الزئبقى

بارومل [هندسة ميكانيكية]

baromil [MECH ENG]

وحدة لقياس الضغط فى البارومتر الزئبقى فى النظام الدولى للوحدات سنتيمتر - جرام - ثانية .

تنظيف برميلى [هندسة الإنتاج]

barrel cleaning [PRD ENG]

تنظيف الأجزاء المعدنية ميكانيكياً أو إلكترونياً فى أسطوانة دوارة .

تشطيب برميلى [هندسة الإنتاج]

barrel finishing [PRD ENG]

تحسين نعومة أسطح المشغولات المعدنية بمعالجتها بمسحوق ساحج جاف أو عالق فى سائل داخل برميل دوّار .

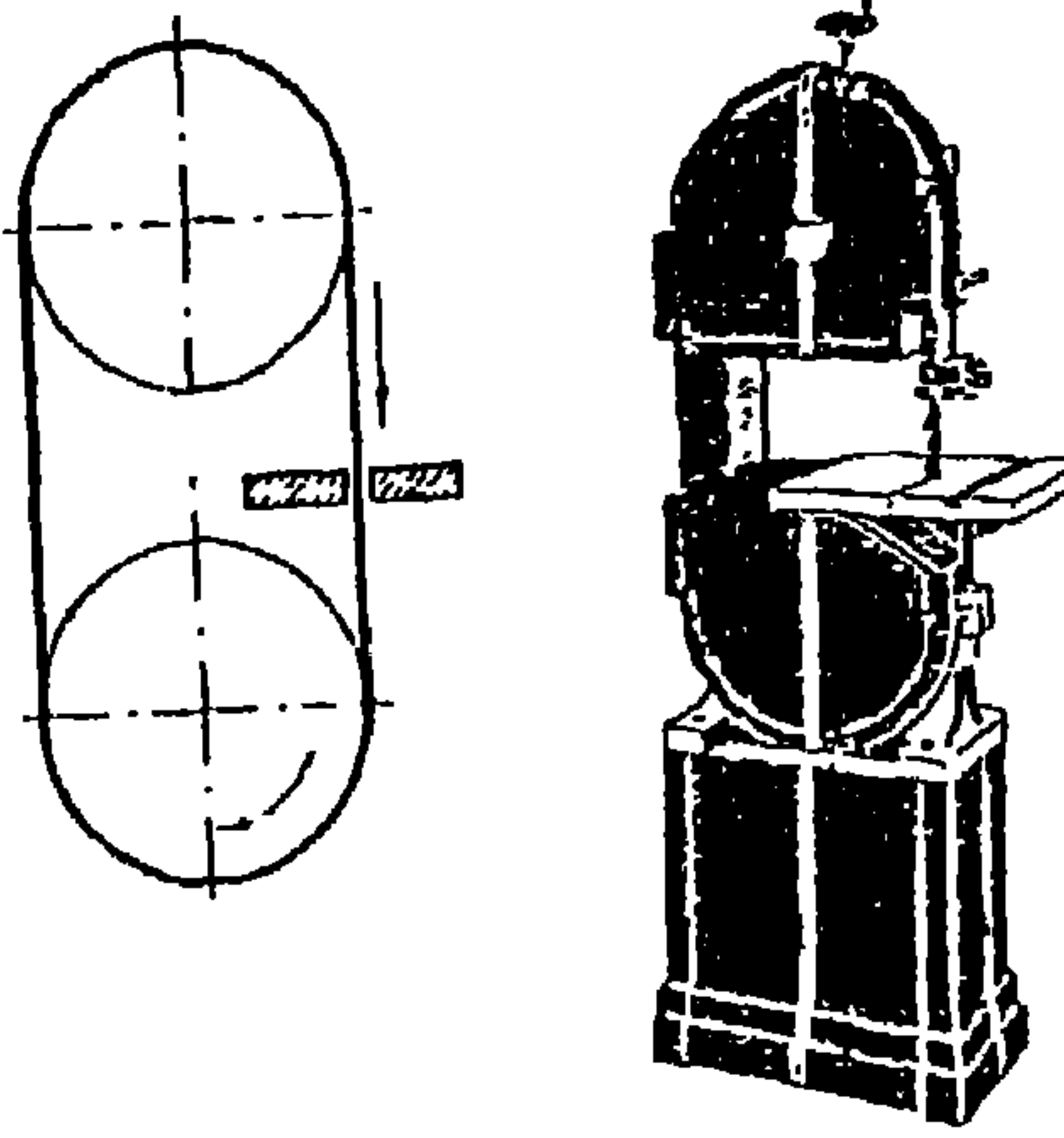
وصلة برميلية [هندسة ميكانيكية]

barrel fitting [MECH ENG]

جلبة وصل قصيرة ملولبة .

منشار شريطي [هندسة ميكانيكا]
band saw [MECH ENG]

منشار مصنوع من شريط من الصلب على هيئة سير يركب على طارتين رأسيتين إحداهما قائدة يديرها محرك والأخرى منقادة ، ويستخدم لقطع الأخشاب أو المعادن .



بنية مخططة [هندسة الإنتاج]
banded structure [PRD ENG]

بنية مختلفة التركيب تبدو مجهرياً على هيئة أشرطة أو خطوط متوازية في اتجاه التشكيل .

ميل جانبي [هندسة طيران]
bank [AERO ENG]

ميل جناحي الطائرة حول المحور الطولي ، عند تغيير الاتجاه أثناء الطيران .

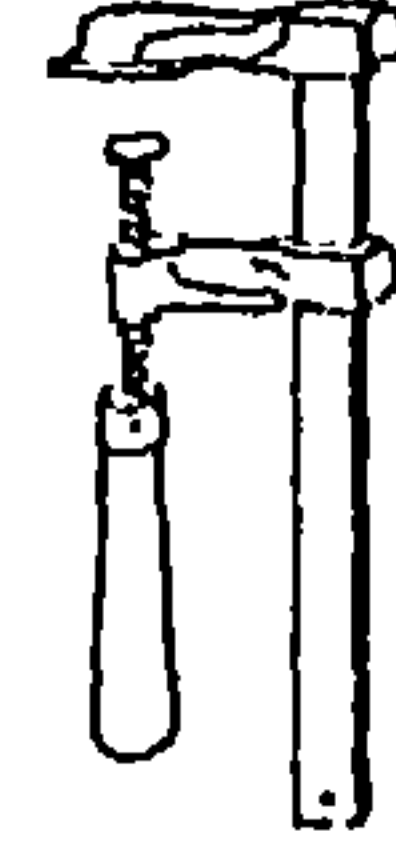
بار [هندسة ميكانيكية]

bar [MECH ENG]

وحدة ضغط مشتقة من النظام الدولي للوحدات وتعادل ١٠^٥ نيوتن / متر^٢ (باسكال) أو ١٠^٦ داين / سم^٢ .

قامطة قضيبية [تصميم هندسي]
bar clamp [DES ENG]

أداة لمسك المشغولات ، عبارة عن قضيب به فُكَّان يمكن ضبط البعد بينهما ، وتستخدم في أشغال النجارة .



طوآية ذات سيخ [هندسة الإنتاج]
bar folder [PRD ENG]

مكنة تطوى الألواح حول سيخ مستدير معاون .

غربال قضيبى [هندسة ميكانيكية]
bar screen [MECH ENG]

غربال به قضبان متوازية من الصلب يستخدم لفصل الأحجار الكبيرة عن الصغيرة بعد تكسيرها .

مصفاة قضيبية [تصميم هندسي]
bar strainer [DES ENG]

مجموعة من القضبان المترابطة بالتوازي تستخدم كمصفاة لمنع تسرب الأشياء غير المرغوب فيها إلى قنوات الصرف .

ظروف قذفية [ميكانيكا]
ballistic conditions [MECH]

الظروف التي تؤثر في حركة قذيفة ، وتشمل هذه الظروف سرعة الانطلاق من فوهة القاذف ووزن القذيفة وشكلها ودوران الأرض وكثافة الهواء ودرجة حرارته وحركة الرياح .

دخول قذفي [ميكانيكا]
ballistic entry [MECH]

دخول جسم مقذوف من خارج جو كوكب ما إلى داخل ذلك الجو .

حد قذفي [ميكانيكا]
ballistic limit [MECH]

أقل سرعة لقذيفة معينة ثابتة للدروع يمكن عندها أن تخرق هذه القذيفة درعاً معيناً بزاوية ميل محددة .

جداول القذائف [ميكانيكا]
ballistic table [MECH]

مجموعة معلومات قذفية مرتبة في جداول يمكن الحصول منها على خصائص مسار قذيفة ما مثل زاوية السقوط ، ومدى الارتفاع ، وزمن الطيران والارتفاع عند أي لحظة .

مسار القذيفة (ميكانيكا)
ballistic trajectory [MECH]

مسار المقذوف الذي لا تؤثر فيه غير قوى التثاقل ومقاومة المائع حوله .

موجة قذفية [ميكانيكا]
ballistic wave [MECH]

اضطراب مسموع ناتج عن انضغاط الهواء أمام قذيفة أثناء طيرانها .

علم القذائف [ميكانيكا]
ballistics [MECH]

فرع من الميكانيكا التطبيقية الذي يدرس حركة القذائف ومساراتها مثل القنابل والصواريخ الموجهة وما شابهها .

حجيرة منطاد [هندسة طيران]
ballonet [AERO ENG]

خلية هواء مثبتة أسفل بالون أو في جوانبه تستخدم في التحكم في ارتفاعه وهبوطه دون الحاجة إلى إضافة غاز أو إزالته .

قايض شريطي (حزامي)

[هندسة ميكانيكية]

band clutch [MECH ENG]

قايض احتكاكي على هيئة شريط من الصلب مبطن بالقماش ، ينقبض على طوق القايض .

مكنة برد بالشريط [هندسة الإنتاج]
band filing [PRD ENG]

مكنة ذات شريط مرن يتحرك ترددياً ومثبت عليه مبرد .

مِفْصَلَةٌ بِمَحْمَلِ كَرِيَاتٍ [هندسة ميكانيكية]	ball joint (انظر أيضاً: وصلة كرة وظرف (ball - and - socket joint
ball-bearing hinge [MECH ENG] مِفْصَلَةٌ بِمَحْمَلِ كَرِيَاتٍ لِحَفْضِ الاحتكاك بين عضويه .	طاحونة كريات [هندسة الإنتاج] ball mill [PRD ENG] طاحونة لسحق الخامات والمواد المفتتة في وعاء دوّار به كريات صلبة .
تشذيب بالكرات [هندسة الإنتاج] ball burnishing [PRD ENG] إزالة الزوائد من المسبوكات والمشغولات الصغيرة وصقل أسطحها بدهرجتها مع كرات في وعاء دوّار .	انهاء (تشطيب) ثقب [هندسة الإنتاج] ball sizing [PRD ENG] تحديد قطر ثقب وصقله وتصليد سطحه بدفع كرة صلده خلاله أو ساق على هيئة قطع كروية متدرجة الأقطار .
محمل كريات انزلاقي [هندسة ميكانيكية]	صمام كروي [هندسة ميكانيكية] ball valve [MECH ENG]
ball bushing [MECH ENG] نوع من محامل الكريات يسمح بانزلاق العمود محورياً.	صمام على هيئة كرة ترتكز على قاعدة مقعرة ، يتحكم في مرور مائع بتأثير الفرق بين قوتى ضغط المائع ووزن الكرة .
ممسك كروي [تصميم هندسي] ball catch [DES ENG] ماسك باب مكون من كرة معدنية يضغطها نابض في مبيت خاص ، وتمنع هذه التركيبة فتح الباب إلا بقوة دفع .	ثقل موازنة (صابورة) [هندسة طيران] ballast [AERO ENG] ثقل يستخدم في منطاد أو سفينة ليحفظ توازنهما ويمكن التخلص منه لتخفيف الحمل .
عوامة كروية [هندسة ميكانيكية] ball float [MECH ENG] عوامة شكلها يقرب من الكرة ، تُشغّل صماماً .	معامل قذفي [ميكانيكا] ballistic coefficient [MECH] معامل يحدد مقدرة قذيفة ما على التغلب على مقاومة الهواء ، ويتوقف مقداره على كتلة القذيفة وقطرها وشكلها .

اتزان [هندسة الإنتاج]

balance [PRD ENG]

١- ديناميكا : حالة انطباق المحور الرئيسي للقصور الذاتى لجسم ما على محور دورانه .

٢- إستاتيكا : حالة وقوع مركز ثقل جسم على محور دورانه .

عدة تشغيل للتوازن [هندسة ميكانيكية]

balance tool [MECH ENG]

عدة خراطة أولية لتهديب أسطح المشغولات غير المنتظمة .

عجلة توازن [هندسة ميكانيكية]

balance wheel [MECH ENG]

عجلة تتحكم فى حركة آلية و تؤدي إلى استقرارها .
(انظر : حذافة fly wheel)

سطح متوازن [هندسة طيران]

balanced surface [AERO ENG]

سطح تحكم يمتد على جانبي محور مفصلة أو محور ارتكاز بحيث تكون محصلة عزم القوى الإيرودينامية حول محور المفصلة صغيرة أو صفراً .

آلة تحزيم [هندسة ميكانيكية]

baler [MECH ENG]

مكنة تقوم بكبس المواد الخام أو المنتجات على هيئة ربطة كبيرة (بالة) وتحزيمها بالحبال أو بشريط صلب ليسهل نقلها .

كرة طحن [هندسة ميكانيكية]

ball [MECH ENG]

كرات أو أجسام للسحق تستخدم فى طواحين التنعيم .

مسحقة بكرات ومدرجة

[هندسة ميكانيكية]

ball and race type pulverizer

= ball-bearing pulverizer

[MECH ENG]

مكنة تدور فيها كريات تحت ضغط بين مدرجتين (حلقتين إحداهما خارجية والأخرى داخلية) ، تستخدم لسحق المواد كالفحم سحقاً ناعماً .

وصلة كروية [هندسة ميكانيكية]

ball and socket joint

[MECH ENG]

وصلة بين عضوين أحدهما نهايته كروية والآخر مقعر يسمح الانزلاق بينهما بحركة رحوية كروية فى حدود زاوية محدودة .

محمل كريات [هندسة ميكانيكية]

ball bearing [MECH ENG]

محمل قليل الاحتكاك تستخدم فيه كريات تتدحرج بين مدرجتين إحداهما خارجية والأخرى داخلية .

فارة زاوية [تصميم هندسى]
badger plane [DES ENG]
مكشطة يدوية للخشب حد نصلها
يميل بزاوية حادة على اتجاه الكشط
لتتمكن من كشط الأركان ويطلق عليها
الصنّاع فى مصر اسم جايون .

غرفة أكياس [هندسة الإنتاج]
baghouse [PRD ENG]
غرفة تحتوى أكياساً لفصل الجوامد
من الغازات بالترشيح .

وصلة خُطّاف (معلق)
bail [PRD ENG] [هندسة الإنتاج]
وصلة على هيئة طوق أو قوس تصل
خُطّاف المرفاع بالحمل .

قفز بالمظلة [هندسة طيران]
bailout [AERO ENG]
القفز من طائرة فى الجو و الهبوط
بمظلة نجاة (باراشوت) فى حالة
طارئة .

أسطوانة هبوط مظلى [هندسة طيران]
bailout bottle [AERO ENG]
أسطوانة بها أكسجين مضغوط
تستخدم عند القفز من ارتفاعات عالية
جداً .

باينيت [هندسة الإنتاج]
bainite [PRD ENG]
مركب صلد ناشئ عن تفكك
الأوستنيت غير المستقر نتيجة
للاحتفاظ به زمناً طويلاً عند درجة
حرارة تحت درجة حرارة تحوله إلى
بنية البيرلايت وفوق تلك اللازمة
لتحوله إلى مارتنيسيت .

عدد "بيرستو" [ميكانيكا موانع]
Bairstow number [FL MECH]
مصطلح كان يستخدم سابقاً ليعيد
"ماخ" .

تحميص [هندسة الإنتاج]
baking [PRD ENG]
التسخين لدرجة حرارة منخفضة
لإزالة الرطوبة والغازات .

توازن [هندسة طيران]
balance [AERO ENG]
١- التوازن الذى تحققه طائرة
أو صاروخ أو ما شابه ذلك عندما تؤدي
القوى والعزم المؤثر فيها إلى طيران
مستقر وعلى الأخص دون دوران حول
محاورها .
٢- التوازن حول أى محور محدد وذلك
باستخدام ثقل موازنة .

عُتْق [هندسة الإنتاج]
backoff [PRD ENG]

سحب سريع لإنهاء تلامس حجر التجليخ أو أداة القطع مع المشغولة .

تراجع [هندسة طيران]
backout [AERO ENG]

إبطال خطوات سابقة أثناء عد تنازلي .

ضغط خلفي [ميكانيكا]
back pressure [MECH]

ضغط راجع إلى قوة تعمل في اتجاه معاكس لانسياب مائع ما .

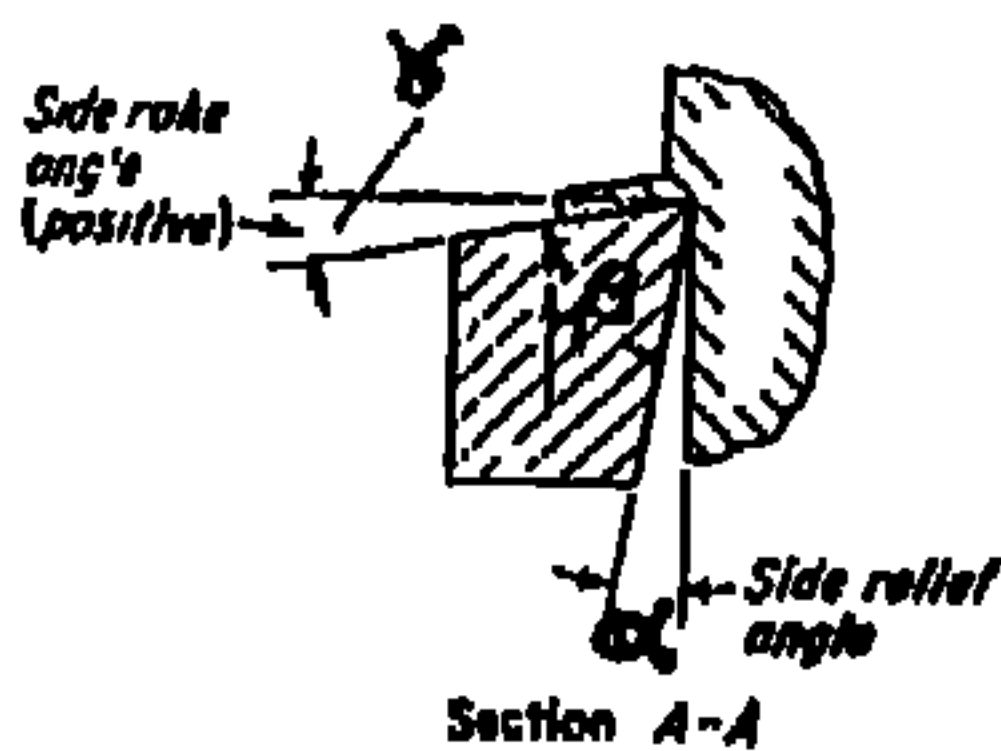
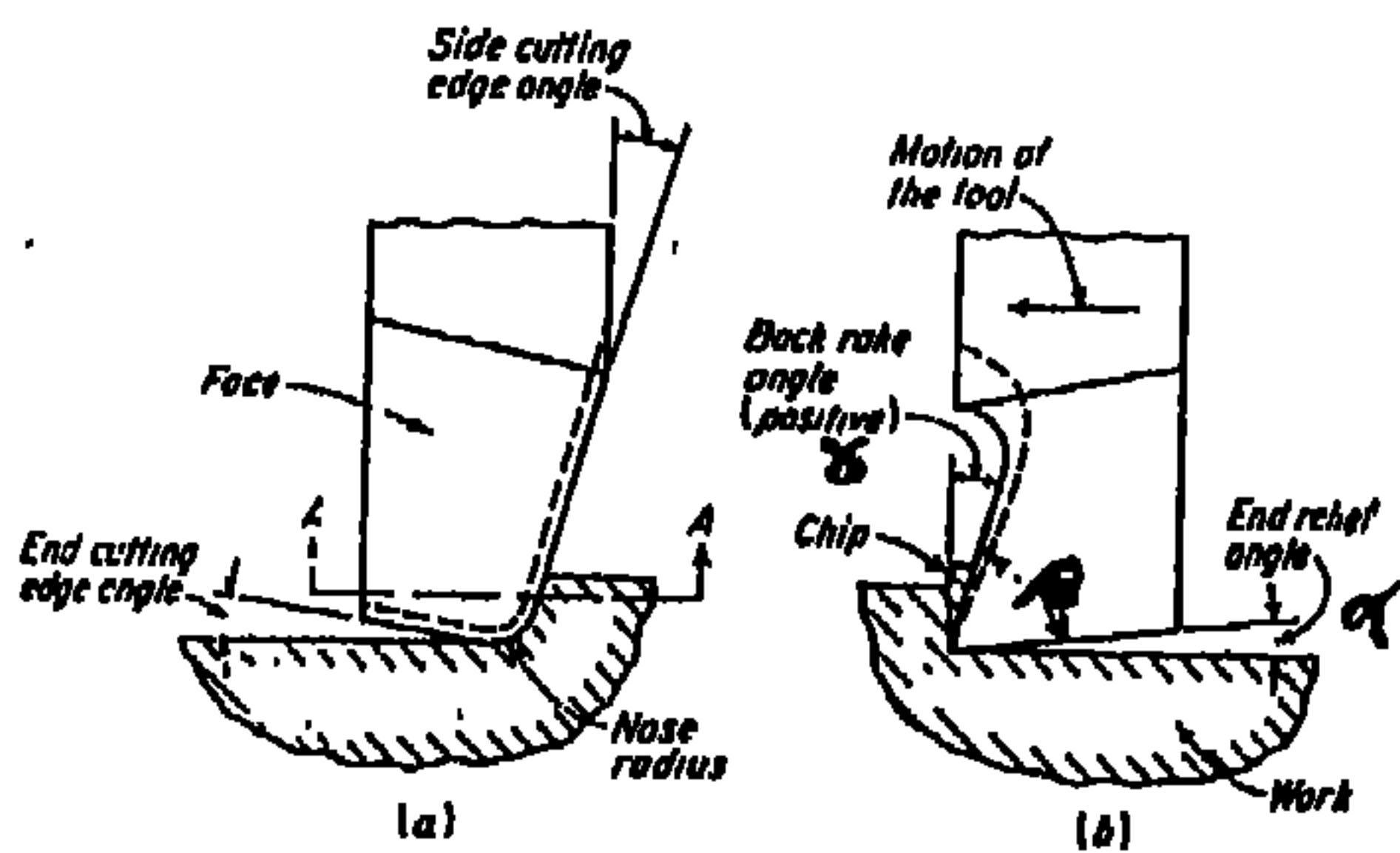
زاوية جرف خلفية [تصميم هندسي]
back rake [DES ENG]

زاوية بين مستوى وجه أداة قطع أحادية الحد وبين مستوى مرجعي عمودي على سطح المشغولة .
(الزاوية جاما في الرسم) γ زاوية الجرف

α = زاوية الخلوص

β = زاوية الاسفين

$\beta + \alpha$ = زاوية القطع



سراق ظهر (منشار تلسين)

[تصميم هندسي]

backsaw [DES ENG]

منشار ذو نصل مدعوم من ظهره بشريط من الصلب لضمان استقامة النشر .



مسافة ارتداد [تصميم هندسي]

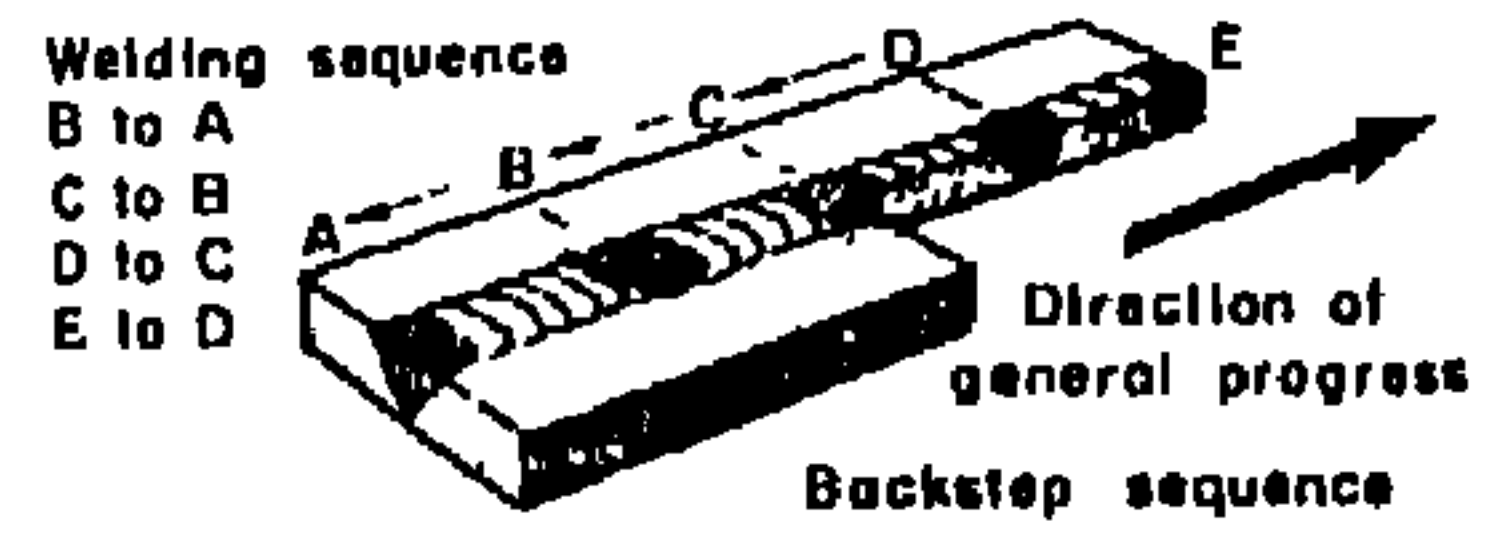
backspace [DES ENG]

مسافة واحدة ترتدها عربة الآلة الكاتبة بضغط زر المسافة الخلفية .

تتابع ارتدادي [هندسة الإنتاج]

backstep sequence [PRD ENG]

لحام طولى يتم في خطوات متتابعة ، بحيث يكون اتجاه اللحام في كل خطوة عكس اتجاه التقدم العام لخط اللحام .

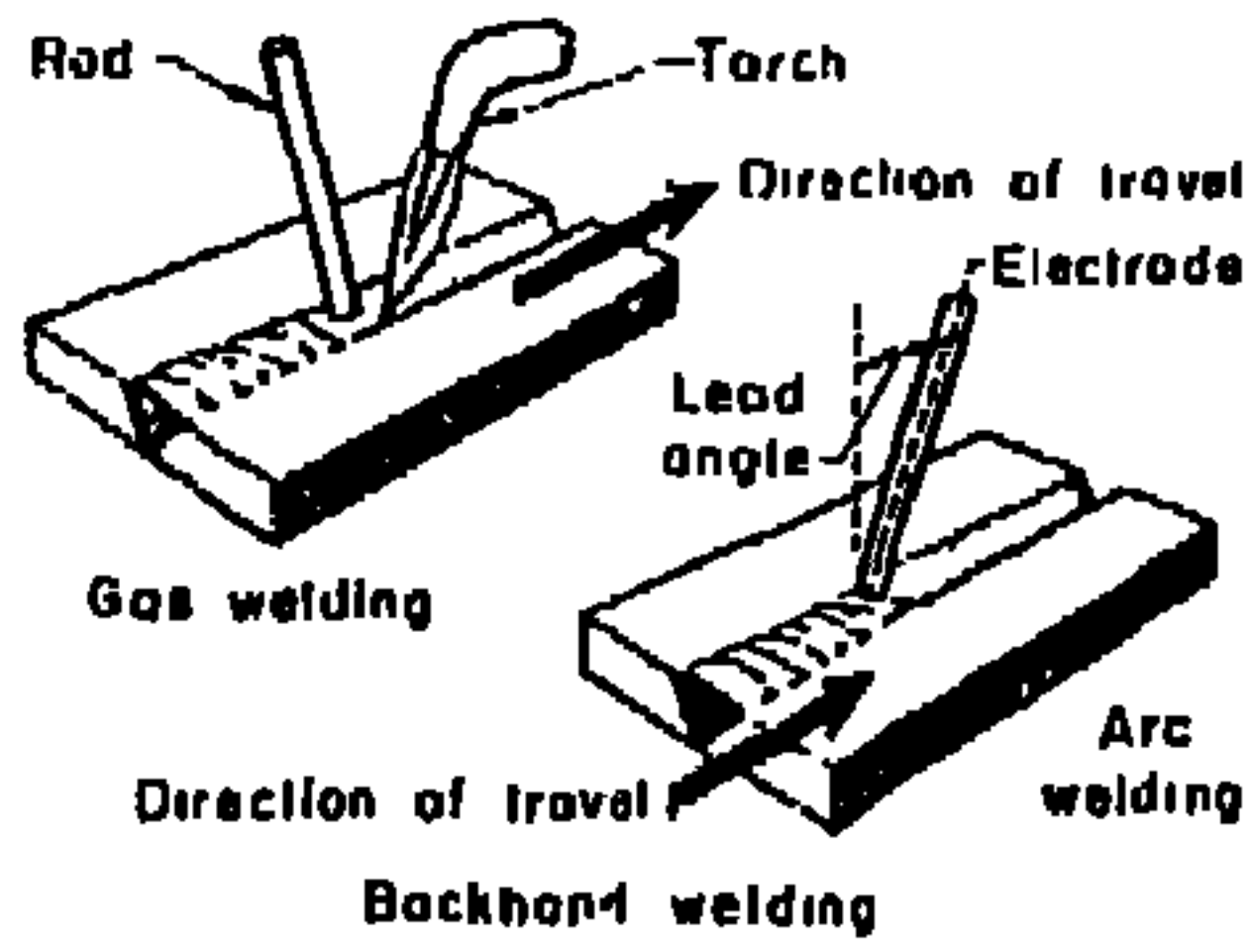


لحام ظهري [هندسة الإنتاج]

back weld [PRD ENG]

ملء ظهر أخدود الوصلة بمادة اللحام .

لحام خلفى [هندسة الإنتاج]
backhand welding [PRD ENG]
اللحام الذى يكون فيه ظهر اليد
الرئيسية المحركة للإلكترود أو المشعل
فى اتجاه تقدم اللحام ، وله خاصية
التسخين اللاحق للدرزة .



جَرَّافَة عكسية [هندسة ميكانيكية]
backhoe [MECH ENG]
حَفَّارة ميكانيكية مزودة بذراع
مفصلية مثبت بها قادوس يسحب
باتجاه المكنة أثناء التشغيل .

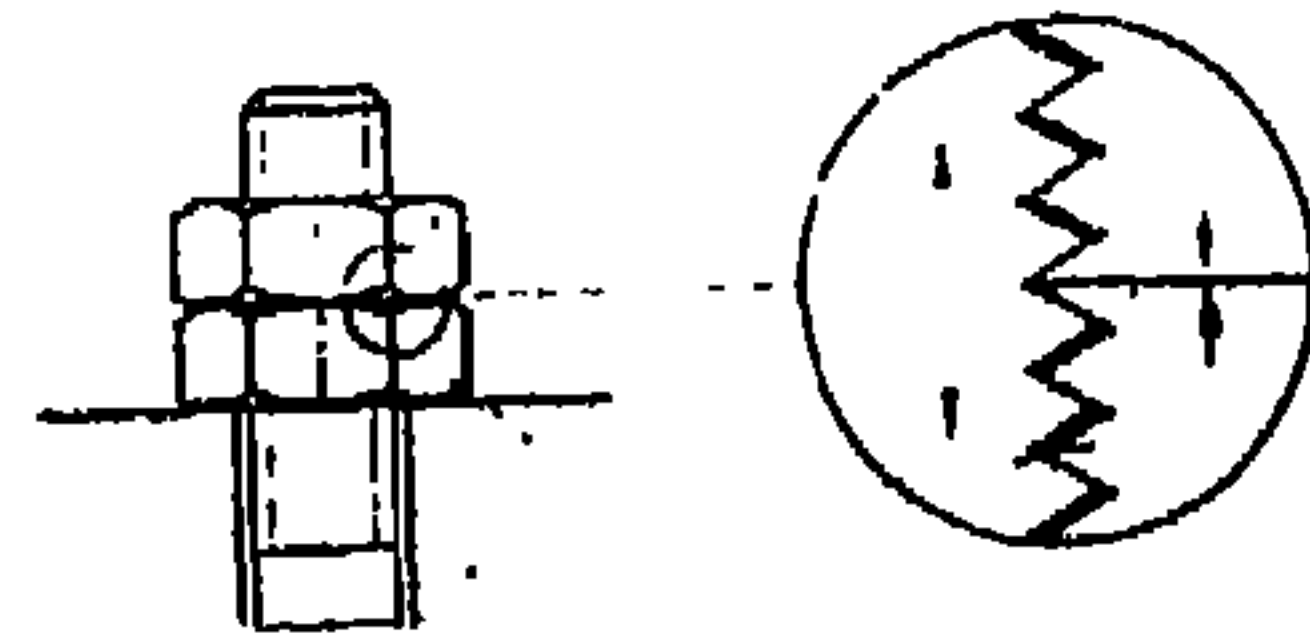
بطانة (تجليخ) [هندسة الإنتاج]
backing (grinding) [PRD ENG]
الورق أو القماش (أو الألياف) مما
تلصق به المادة الساحجة .

ظهارة (لحام) [هندسة الإنتاج]
backing (welding) [PRD ENG]
مادة (فلزية أو لافلزية) أو مساعد
صهر حبيبي أو درزة تلحم من الخلف
لتقوية جذر اللحام .

مضخة مساعدة [ميكانيكا موانع]
backing pump [FL MECH]
مضخة مساعدة فى منظومة تفريغ
تستخدم مضختين ترادفيتين ، وهى
تضخ مباشرة إلى الجو وتحفظ الضغط
عند قيمة بينية تتراوح عادة بين
١٠٠، ١٠٠ باسكال .

فوت (بوش) [تصميم هندسى]
backlash [DES ENG]
(١) مقدار من الخلوص فى تركيبه ما
يترتب عليه عدم حركة المنقاد عند
الحركة الصغيرة للقائد .
(٢) حركة خطية أو زاوية غير
منضبطة أو ملتزمة فى الأجزاء
المتحركة عند عكس اتجاه حركتها .

صمولة حبك [تصميم هندسى]
back nut [DES ENG]
١- صمولة أحد وجهيها مقعر ليحتفظ
بحلقة حبك تستخدم فى إحكام وصلات
الانابيب ضد التسرب .
٢- صمولة زنق تركيب على صمولة
ربط لتمنعها من الحركة .



B

معدن بابيت [هندسة ميكانيكية]
Babbitt's metal [MECH ENG]
مجموعة من الأشابات اللدنة
(السبائك) سجلها " اسحق بابيت " عام
١٨٣٩ للحصول على معدن مناسب
للمحامل ، وتتكون أساساً من القصدير .

معامل احتكاك "بابكوك"

[ميكانيكا موائع]

Babcock coefficient of
friction [FL MECH]

معامل احتكاك تقريبي للبخار
المنساب في ماسورة مستديرة ويساوي
(١١٠,٠٠٠,٢٧ + ٣,٦ق) حيث ق قطر
الماسورة بالبوصة .

backacter جرافة عكسية
(انظر : جرافة عكسية backhoe)

كابح عكسي [تصميم هندسي]

back check [DES ENG]

آلية هيدرولية تبطيء حركة إغلاق
الباب .

backdigger حفارة خلفية
(انظر : جرافة عكسية backhoe)

استدقاق عكسي [هندسة إنتاج]

back draft(casting)

[PRD ENG]

مثيل عكسي (سلبية) في جوانب
النموذج ليمنع نزع من قالب الصب .

خائق تيار السحب العكسي

[هندسة ميكانيكية]

back-draft damper

[MECH ENG]

خائق ذو ريش تعمل بالتثاقل ، تسمح
للواء بالمرور خلالها في اتجاه واحد
فقط .

ارتداد اللهب [هندسة الإنتاج]

back fire [PRD ENG]

رجوع اللهب إلى داخل فوهة مشعل
يتبعه عودة ظهور اللهب ثانية
أو انطفاؤه .

انسياب خلفي [ميكانيكا موائع]

backflow [FL MECH]

انسياب في اتجاه معاكس للاتجاه
الطبيعي أو المقصود .

تعشيق سرعات إضافي

[هندسة ميكانيكية]

back gearing [MECH ENG]

طريقة لنقل الحركة في مكينات
التشغيل تستخدم فيها تروس مع
طنبورين وسير لتسمح بتغيير سرعات
لاتدرجية في هذه المكينات .

انسياب محوري [ميكانيكا موائع]
axial flow [FL MECH]

انسياب مائع خلال جهاز متناظر محوريا بحيث يكون اتجاه الانسياب موازياً لمحور التناظر .

دفع ايدرولى محوري
[هندسة ميكانيكية]

axial hydraulic thrust
[MECH ENG]

مجموع القوى غير المتوازنة فى المضخات المؤثرة على العضو الدوار فى الاتجاه المحوري .

نفث محوري [ميكانيكا موائع]

axial jet [FL MECH]

التيار النفثى المضطرب الذى يختلط بالماء الساكن فى ثلاثة اتجاهات .

حمل محوري [ميكانيكا]

axial load [MECH]

مُحصَّلة قوى تمر بالمركز المتوسط لمقطع معين عمودياً على مستواه .

عزم قصور ذاتى محوري [ميكانيكا]

axial moment of inertia

[MECH]

مجموع حاصل ضرب كتل أجزاء جسم يدور حول محور فى مربع بُعد مركز ثقلها عن المحور .

زاوية الجرف المحوري

[هندسة الإنتاج]

axial rake angle [PRD ENG]

الزاوية المحصورة بين مستوى وجه الحد القاطع والمستوى المحوري المار بطرفه ، فى أدوات القطع غير الحلزونية .

خُلوص محوري [هندسة الإنتاج]

axial relief [PRD ENG]

زاوية الخلوص خلف الحد القاطع لأداة (سكين) التفريز .

ترنح دوزانى محوري (رفة)

[هندسة الإنتاج]

axial runout [PRD ENG]

انحراف حركة دوران الحد القاطع لأداة القطع عن المستوى العمودى على محور دورانه .

محور العجلة [هندسة ميكانيكية]

axle [MECH ENG]

عمود تثبت عليه العجلة ويستخدم لنقل حركة الدوران لها أو منها . كما قد يسمح بالدوران الحر للعجلة عليه .

السمت أو زاوية السمت الشمسية

[هندسة ميكانيكية]

azimuth, solar [MECH ENG]

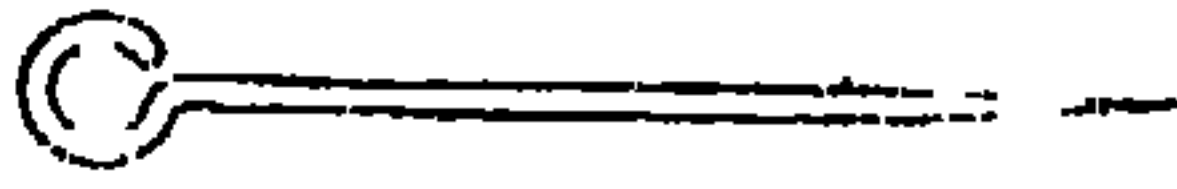
الزاوية مقيسة من الشمال فى اتجاه عقارب الساعة لمسقط دائرة الشمس على الأفق .

وزن (ثقل) أفوار دوبوا [ميكانيكا]
avoirdupois weight [MECH]

نظام أوزان إنجليزي لوزن جميع السلع ما عدا الأحجار الكريمة والمعادن الثمينة والأدوية وأساسه الباوند وهو تقريباً ٤٥٣,٦ جراماً ، ويتضمن الطن الأمريكى (٢٠٠٠ باوند) والطن الإنجليزي (٢٢٤٠ باوند) والأونسس (١٦\١) باونداً والدرهم (١٦\١ أونسي) .

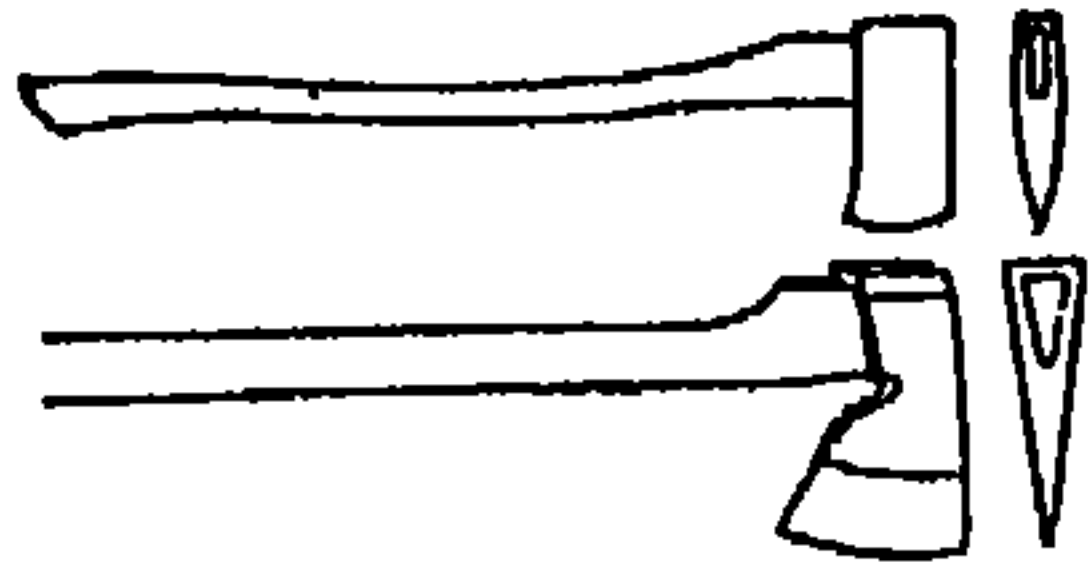
مخراز [تصميم هندسى]
awl [DES ENG]

أداة علام ذات طرف مدبب ولها يد خشبية ، تستخدم لعلام الأسطح أو عمل الثقوب الصغيرة فى الجلد أو الخشب .



بلطة [تصميم هندسى]
axe [DES ENG]

أداة من الصلب حدها اسفينى ذات يد خشبية طويلة نسبياً ، تستخدم لقطع الأشجار والأخشاب .

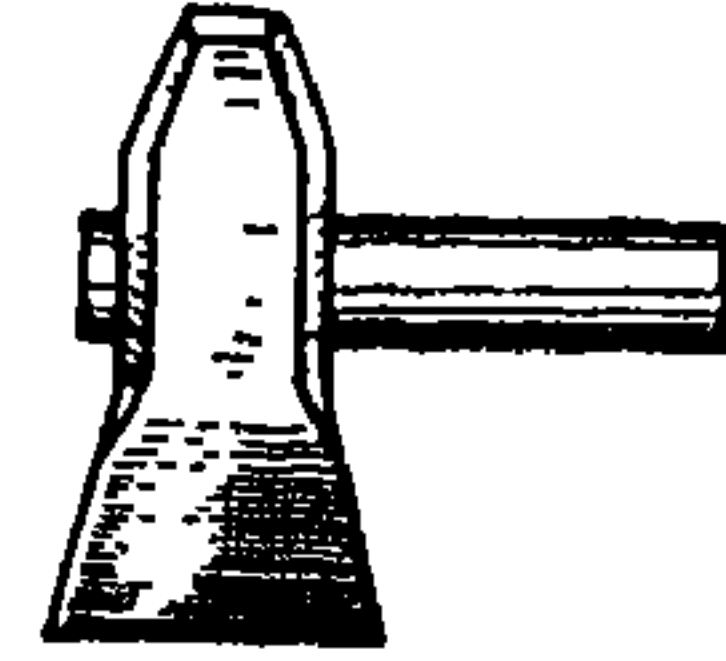


محاور طائرة [هندسة طيران]
axes of an aircraft
[AERO ENG]

ثلاثة خطوط مرجعية ثابتة تمر عادة بمركز ثقل الطائرة متعامدة بعضها على بعض ، وهى المحور الطولى المتماثل والمحور العمودى أو محور الانعراج ، والمحور الجانبى أو محور الخطران (الترجع) .

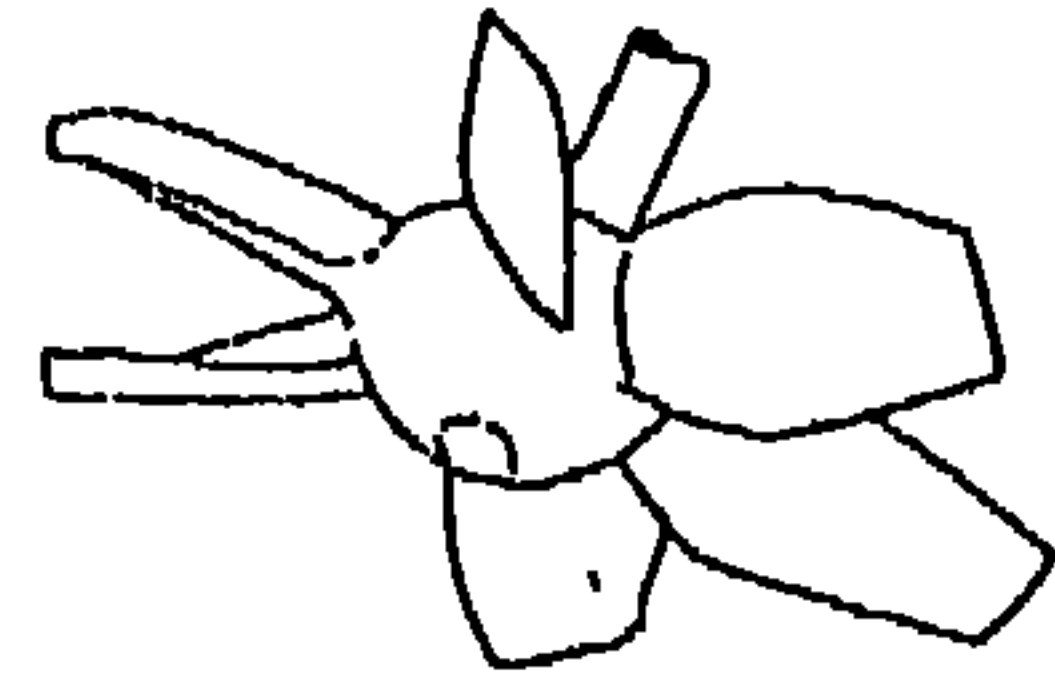
بلطة دق [تصميم هندسى]
axhammer [DES ENG]

أداة من الصلب ذات حد اسفينى والجانب الآخر للدق عليه ، تستخدم لقطع أو تهذيب الأشجار والخشب .



مروحة محورية [هندسة ميكانيكية]
axial fan [MECH ENG]

مروحة ذات ريش وغلاف يحدد تدفق الغاز فى اتجاه مواز لمحور عمود الدوران عند المدخل والمخرج .



إشعال بمائع مساعد [هندسة طيران]
auxiliary fluid ignition

[AERO ENG]

طريقة إشعال محرك صاروخ يعمل
بوقود سائل وذلك بحقن سائل آخر
في غرفة الاحتراق وهذا السائل الآخر
له خاصية الاشتعال التلقائي عند اتصاله
بالوقود أو بالمؤكسد .

جهاز حط مساعد [هندسة طيران]
auxiliary landing gear

[AERO ENG]

جزء من جهاز الحط مثل عجلة تُثبَّت
بعيداً عن وسط الطائرة ، الغرض منها
موازنة الطائرة على سطح الحط ودون
أن تحمل جزءاً ذا أهمية من وزن
الطائرة .

وحدة إضافية لتوليد قدرة

[هندسة طيران]

auxiliary power unit

[AERO ENG]

وحدة توليد قدرة في طائرة أو مركبة
فضاء يمكن استخدامها بالإضافة إلى
المصادر الرئيسية للقدرة .

قفْل إضافي حافى [تصميم هندسى]
auxiliary rim lock

[DES ENG]

قفْل ثانوى إضافي يركب على سطح
باب لزيادة الأمان .

جهاز إضافي لتثبيت حبل مصعد

[هندسة ميكانيكية]

auxiliary rope-fastening

device [MECH ENG]

جهاز مثبت بعربة مصعد أو بثقل
الموازنة لتثبيت العربة أو تثبيت ثقل
الموازنة في حالة إخفاق الكبل .

تيار السحب المتاح [هندسة ميكانيكية]
available draft [MECH ENG]

فرق الضغط في هواء الاحتراق في
فرن ويساعد على استمرار احتراق
الوقود والتخلص من نواتج الاحتراق .

طاقة متاحة [هندسة ميكانيكية]

available energy [MECH ENG]

طاقة يمكن تحويلها إلى شغل
ميكانيكى.

حرارة متاحة [هندسة ميكانيكية]

available heat [MECH ENG]

جزء الحرارة الذى يمكن تحويله إلى
شغل في محرك حرارى تحت ظروف
مثالية .

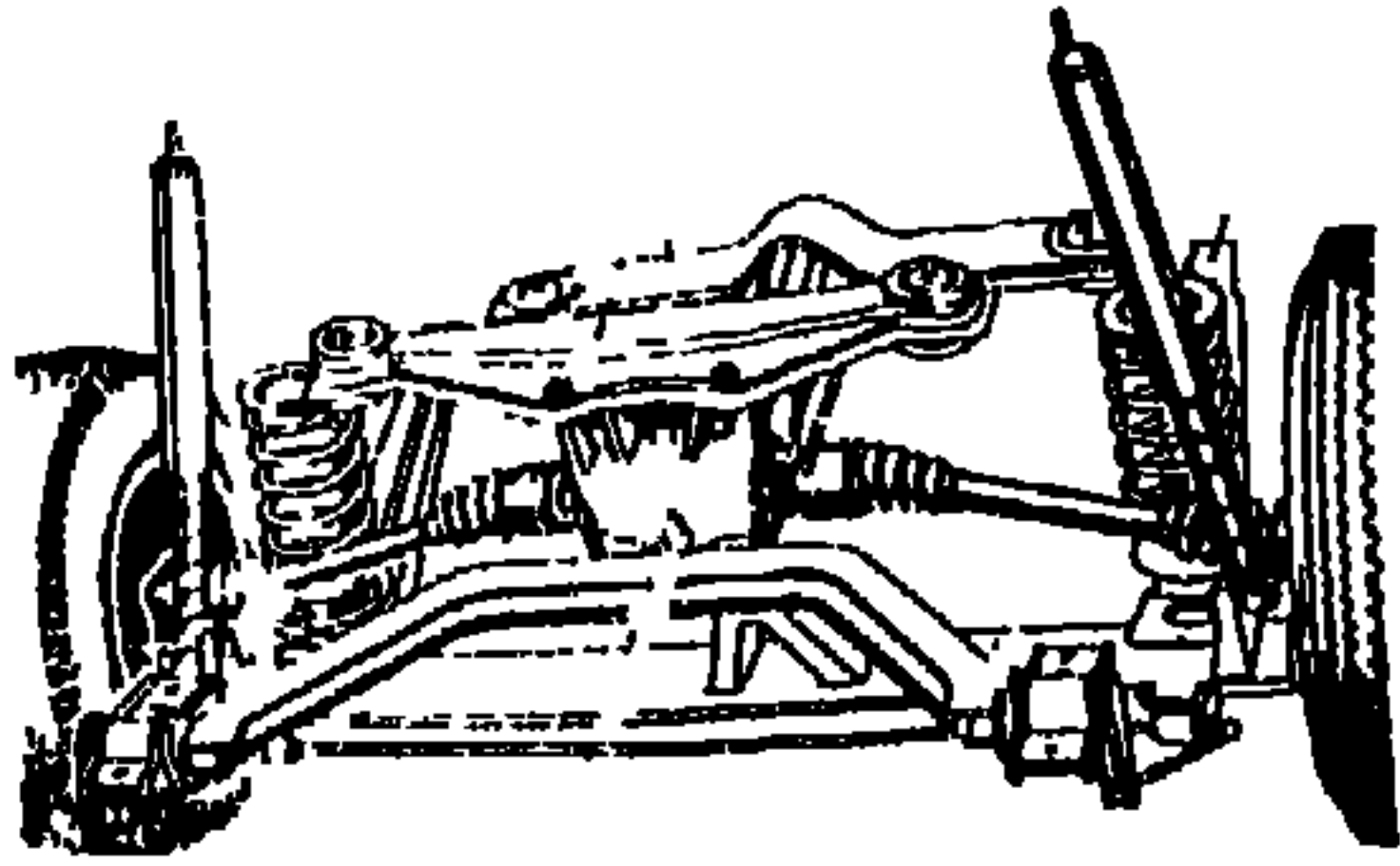
aviation

طيران

العلم الذى يعنى بحركة الطائرات فى
الهواء وبالتكنولوجيا والصناعات
الخاصة بها .

آلية تعليق السيارة [هندسة ميكانيكية]
automotive suspension
[MECH ENG]

النوابض والأجزاء المرتبطة بها التي
تحمل هيكل السيارة على محاور العجل
لمضائلة الاهتزازات الناتجة عن وعورة
الطريق .



ممهدة ذاتية [هندسة ميكانيكية]
autopatrol [MECH ENG]
مُسَوِّية أرضٍ بمحرك .

تصوير أوتوماتي بالأشعة
[هندسة الإنتاج]
autoradiography [PRD ENG]
وسيلة لفحص المشغولات المعدنية
بتصوير النظائر المشعة التي فيها
أو المضافة إليها وتعيين مواضع هذه
النظائر .

مركبة تسير على قضبان أو على
طريق [هندسة ميكانيكية]
autorail [MECH ENG]

مركبة ذاتية الدفع لها عجل بشفة
تسمح بالسير على قضبان وكذلك
إطارات منفوخة بالهواء المضغوط
للدفع على الطريق .

دوران ذاتي [ميكانيكا]
autorotation [MECH]

دوران جسم متماثل حول محوره
نتيجة تعرضه لتيار هواء يُنشئ عزمًا
إيرودينامياً مثل طاحونة الهواء .

زحافة ذاتية [هندسة ميكانيكية]
autosled [MECH ENG]

مكنة تسير بمروحة وهي مزودة
بلوحين طوليين للانزلاق وبعجل ، يمكن
استخدامها على الثلج والجليد والطرق .

استقرار ذاتي [تحكم]
autostability [CONT SYS]

قدرة جهاز على الاحتفاظ بوضع
مستقر إما بفضل شكله ونسب أبعاده
وإما بالتحكم بالية مؤازرة .

ملحقات مساعدة في محطة توليد
قدرة [هندسة ميكانيكية]
auxiliaries, power plant
[MECH ENG]

معدات مساعدة مثل مضخات ومراوح
ونفاخات سناج ونحوها مستخدمة مع
مرجل البخار والتوربين في محطة
توليد قدرة .

سُقَّاطة إضافية [تصميم هندسي]
auxiliary dead latch
[DES ENG]

سُقَّاطة تكميلية (إضافية) تؤدي
أوتوماتياً إلى تثبيت لسان قفل
أو ما شابه . تعرف أيضاً كسقاطة قفل
إضافية أو سقاطة تثبيت أو رتاج
زنادى .

ثقابة دفعية [تصميم هندسى]
automatic drill [DES ENG]

ثقابة تتكون من طرف ذى فكوك ربط جذعه على هيئة عمود ملولب طويل الخطوة ، ينزلق فى صمولة ملولبة بها يد وتعمل هذه الأداة بدفع يد الصمولة فيدور الطرف المركب به المثقاب .

مكبس أوتوماتى [هندسة الإنتاج]
automatic press [PRD ENG]

مكنة لكبس المعادن تُغذّى أوتوماتياً بالمشغولات بطريقة متزامنة مع الكبس .

تنظيم أوتوماتى
automatic regulation

(انظر : تحكم أوتوماتى
(automatic-control)

جامع عينات أوتوماتى
[هندسة ميكانيكية]

automatic sampler
[MECH ENG]

جهاز ميكانيكى يستخرج عينات من مواد متدفقة غازية أو سائلة أو جامدة عند فترات زمنية محددة سلفاً .

استقرار أوتوماتى [هندسة طيران]
automatic stability

[AERO ENG]

استقرار يتم إحرازه بواسطة أجهزة تحكم تشغيلها أجهزة أوتوماتية مثل الطيار الأوتوماتى .

لحام أوتوماتى [هندسة الإنتاج]
automatic welding [PRD ENG]

لحام يتم أوتوماتياً دون حاجة إلى ملاحظة مستمرة أو ضبط من العامل .

أوتومية [هندسة ميكانيكية]
automation [MECH ENG]

١ - تكنولوجيا التشغيل الأوتوماتى الذى تتكامل فيه طرق التداول والعمليات والتصميم الخاص بالمواد المشغلة .

٢ - ميكنة الفكر والجهد للوصول إلى سلسلة من العمليات أوتوماتية التنظيم .

آلية أوتوماتية [تحكم]
automechanism [CONT SYS]

مكنة أو جهاز يعمل أوتوماتياً أو مع آلية مؤازرة .

سيارة [هندسة ميكانيكية]
automobile [MECH ENG]

مركبة ذاتية الدفع مصممة لتسير عادة على الطرق البرية .

جهاز توجيه سيارة [هندسة ميكانيكية]
automotive steering

[MECH ENG]

منظومة ميكانيكية تستخدم لتوجيه السيارة .

تحكم أوتوماتى [تحكم]
automatic control [CONT]

تحكم تتم فيه عمليات الضبط ووصل الدوائر الكهربائية أو قطعها أوتوماتياً استجابة لظروف محددة مسبقاً . يعرف أيضاً بضبط أوتوماتى .

رسم تخطيطى لمنظومة تحكم
أوتوماتى [تحكم]

automatic-control block
diagram [CONT SYS]

تمثيل تخطيطى للعلاقات الرياضية المحددة لانسياب البيانات والطاقة خلال منظومة تحكم أوتوماتى - وتمثل فيها عناصر المنظومة بأشكال هندسية نهجية على التوالى أو التوازي طبقاً لموقع تلك العناصر فى منظومة التحكم الأصلية .

معامل خطأ التحكم الأوتوماتى [تحكم]
automatic-control error
coefficient [CONT SYS]

معامل يقدر باستخدام ثلاث كميات عددية كمقياس لأخطاء حالة الاستقرار لمنظومة تحكم أوتوماتية عند تعرضها لدخل ثابت (دالة وضع) أو دخل متغير ذى سرعة ثابتة (دالة سرعة) أو دخل متغير ذى تسارع ثابت (دالة تسارع) .

الاستجابة للتردد فى منظومة التحكم
الأوتوماتى [تحكم]

automatic-control frequency
response [CONT SYS]

خرج منظومة تحكم أوتوماتى فى حالة الاستقرار نتيجة تعرضها لمدخلات جيبيية متغيرة التردد .

استقرار التحكم الأوتوماتى [تحكم]

automatic-control stability
[CONT SYS]

خاصية منظومة تحكم أوتوماتى يكون أداؤها بحيث تتناقص سعة الذبذبات العابرة مع الزمن فتصل المنظومة إلى حالة استقرار .

تحليل الحالات العابرة للتحكم
الأوتوماتى [تحكم]

automatic-control transient
analysis [CONT SYS]

تحليل سلوك الخرج المتغير لمنظومة تحكم أوتوماتى عندما تنتقل المنظومة من حالة استقرار إلى حالة استقرار أخرى وذلك بدلالة كميات مثل الاستجابة القصوى وزمن الارتفاع وزمن الاستجابة .

أوستنيت [هندسة الإنتاج]
austenite [PRD ENG]
محلول جامد لعنصر أو أكثر فى بنية
خلايا الحديد المكعبة مع تركز ذرى فى
أوجها .

فولاذ (هلب) أوستنيتى
[هندسة الإنتاج]
austenite steel [PRD ENG]
صلب أشابى (سبىكى) بنيتته
أستنيتية عند درجة حرارة الغرفة .

تحويل إلى أوستنيت [هندسة الإنتاج]
austenitizing [PRD ENG]
تسخين أشابة (سبىكة) إلى درجة
الحرارة اللازمة لتحويل بنيتها إلى
أوستنيت .

وعاء ضغط (أوتوكلاف)
[هندسة ميكانيكية]
autoclave [MECH ENG]
وعاء معدنى محكم قوى يمكن تسخين
السوائل فيه إلى درجة حرارة أعلى من
نقطة الغليان لتعقيم المعدات والأجهزة .

ميزاء (قياس دقيق للزاويا)
[هندسة الإنتاج]
autocollimator [PRD ENG]
جهاز بصرى يكبر انفرج الزوايا
ليسهل قياسها بدقة .

إجهاد مسبق (للأسطوانة المجوفة)
[هندسة الإنتاج]
autofrettage [PRD ENG]
تعريض أسطوانة معدنية مجوفة
لضغط داخلى لحظى ، يحدث إجهاداً
يفوق حد الخضوع للمعدن .

طحن ذاتى [هندسة ميكانيكية]
autogenous grinding
[MECH ENG]
طحن ذاتى للمواد بوضعها داخل
أسطوانة دوارة ، وينتج السحق بتصادم
أجزاء المادة بعضها ببعض بالتساقط .

اشتعال ذاتى [هندسة ميكانيكية]
autoignition [MECH ENG]
اشتعال تلقائى لبعض أو كل مخلوط
الوقود مع الهواء فى غرفة احتراق
محرك احتراق داخلى .

مكنة أوتوماتية للحام بالقوس
الكهربائى [هندسة الإنتاج]
automatic arc-welding
machine [PRD ENG]
مكنة يتم فيها تحريك الإلكتروود على
طول درزة اللحام وتغذيته بطريقة
أوتوماتية .

جيروسكوب الوضع [هندسة طيران]
attitude gyro [AERO ENG]

جهاز طيران جيروسكوبى يبين وضع
طائرة أو سفينة فضاء بالنسبة
لمنظومة إحداثيات مرجعية .



منفث توجيه [هندسة طيران]
attitude jet [AERO ENG]

١- تيار غاز من منفث يستخدم
لتصحيح أو تغيير وضع جسم طائر فى
الجو أو فى الفضاء .

٢- فوهة توجيه تيار النفث .

طاحونة سحق [هندسة ميكانيكية]
attrition mill [MECH ENG]

مكينة لسحق المواد بواسطة ترسين
يدوران فى اتجاهين متعاكسين .

بلى البرى [هندسة الإنتاج]
attritious wear [PRD ENG]

البرى الذى يحدث فى الحبيبات
الساحجة لأحجار التجليخ نتيجة
التشغيل ويؤدى إلى تثلم حدودها .

آلة " اتوود " [هندسة ميكانيكية]
Atwood machine [MECH ENG]

جهاز لتعيين عجلة الجاذبية الأرضية
ويتكون من بكرة يمر فوقها حبل غير
قابل للمط ويحمل ثقلاً فى كل من
طرفيه .

مثقاب بريعى [تصميم هندسى]
auger [DES ENG]

أداة لثقب الخشب أو لحفر التربة ،
تتكون من جذع به قناتان حلزونيتان
تنتهيان بحدين قاطعين .

حلزون تعبئة [هندسة ميكانيكية]
auger packer [MECH ENG]

بريمسة تدور داخل اسطوانة لنقل
المواد المجروشة بصورة مستمرة
لتعبئة أجولة أو براميل .

منظومة مؤازرة [هندسة طيران]
augmentation system

[AERO ENG]

آلية إلكترونية تؤازر التحكم فى
الطائرة لتحسين أدائها .

تطبيع أوستنيت [هندسة الإنتاج]
austempering [PRD ENG]

معالجة حرارية لتحويل الأوستنيت
غير المستقر إلى بنية باينيت
بالاحتفاظ به عند درجة حرارة معينة
ولزمن طويل .

طاقة ذرية [هندسة ميكانيكية]
atomic energy [MECH ENG]

الطاقة التي تنطلق بكميات كبيرة من
نواة الذرة عند شطرها .

لحام بالهيدروجين الذرى
[هندسة الإنتاج]

atomic hydrogen welding
[PRD ENG]

لحام بالقوس الكهربائى غير المباشر
فى جو من غاز الهيدروجين الذرى .

صاروخ ذرى [هندسة طيران]
atomic rocket [AERO ENG]

صاروخ يدفعه محرك يستمد قوة دفعه
من الانشطار النووى ويعرف أيضا
بصاروخ نووى .

تذرية [هندسة الإنتاج]
atomization [PRD ENG]

تناثر فلز مصهور على هيئة رذاذ من
جسيمات صغيرة بنفث تيار سريع من
غاز أو سائل فيه .

حارق مذور [هندسة ميكانيكية]
atomizer burner [MECH ENG]

حارق وقود سائل يذرر الوقود عند
دخوله إلى غرفة الاحتراق إلى رذاذ
دقيق .

موجة صدمية ملتصقة [ميكانيكا موائع]
attached shock wave
[FL MECH]

موجة صدمية مائلة أو مخروطية تبدو
ملامسة للحافة الأمامية لجناح الطائرة
أو مقدمة جسم فى مجال انسياب فوق
الصوتى .

طائرة هجومية [هندسة طيران]
attack plane [AERO ENG]

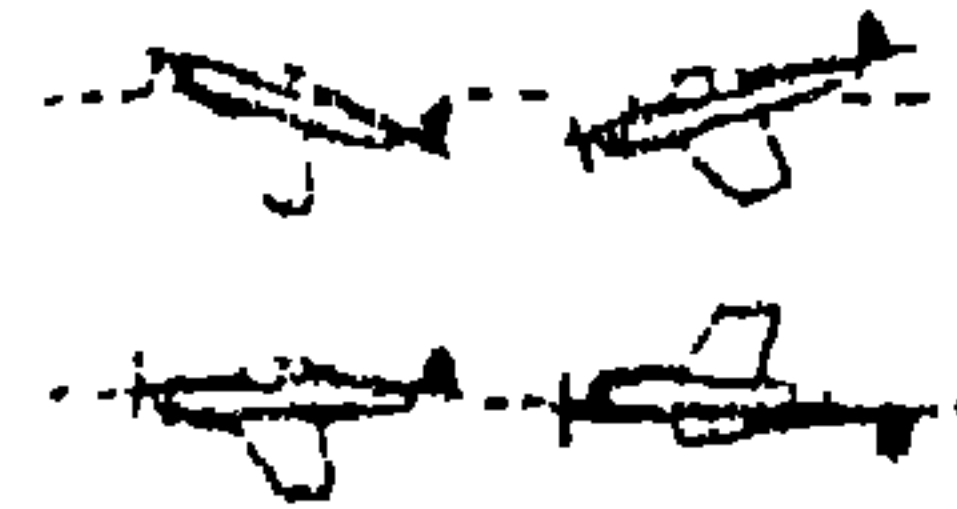
طائرة تحمل أنواعا من الأسلحة
كالقنابل والطوربيدات والصواريخ .

وهن [هندسة الإنتاج]
attenuation [PRD ENG]

الانخفاض الجزئى فى شدة فيض
الطاقة الناتج من الانتشار
أو الامتصاص أو التشتت .

وضع [هندسة طيران]
attitude [AERO ENG]

وضع أو اتجاه طائرة أو مركبة فضاء
أو ما شابه ذلك بالنسبة لمستوى
مرجعى سواء فى حالة الحركة
أو السكون .



attitude

تحكم لا تزامنى [تحكم]
asynchronous control
[CONT SYS]

طريقة تحكم تتوقف على الزمن
الفعلى لأداء عملية ما أكثر من اعتمادها
على جزء من دورة المكنة .

جهاز لا متزامن [تحكم]
asynchronous device
[CONT SYS]

جهاز لا علاقة لسرعة عمله بأى تردد
فى المنظومة التى تتصل به .

جو [هندسة ميكانيكية]
at [MECH ENG]
وحدة ضغط فى النظام المترى .

تحول لا تنشيطى [هندسة الإنتاج]
athermal transformation
[PRD ENG]

تفاعل يبدأ دون حاجة إلى تنشيط
حرارى أو انتشار ، ويتم سريعاً عندما
تكون قوة الدفع كبيرة بقدر كافٍ . ومن
أمثلة ذلك حدوث كثير من التحولات
المارتنسيكية أثناء التبريد حتى فى
درجات الحرارة المنخفضة نسبياً .

محرك نفاث انضغاطى
[هندسة طيران]
athodyd = ramjet [AERO ENG]

محرك نفاث يستخدم فى الطائرات
فائقة السرعة حيث ينضغط الهواء
نتيجة انسيابه فى ناشر ثم يحرق فيه
الوقود لرفع درجة حرارته . وتتمدد
نواتج الاحتراق فى منفث لتكتسب
سرعة عالية تحدث الدفع .

فصل غشائى للغازات [ميكانيكا موائع]
atmolysis [FL MECH]

فصل مخاليط الغازات باستخدام
تفاوت سرعة انتشارها خلال غشاء
مسامى .

جو [هندسة ميكانيكية]
atmosphere [MECH ENG]

غلاف من الغازات يحيط بكوكب
أو تابع . وللأرض جو ينساب حولها
ويدعم الحياة عليها .

كبح جوى أو فرملة جوية
[هندسة طيران]

atmospheric braking
[AERO ENG]

خفض سرعة جسم عند دخوله جو
الأرض من الفضاء بتأثير مقاومة
الهواء .

مقاومة جوية [ميكانيكا موائع]
atmospheric drag [FL MECH]

اضطراب رئيسى فى مدارات الأقمار
الاصطناعية القريبة بسبب مقاومة هواء
الجو ينتج عنه تغير مساراتها .

دخول إلى الغلاف الجوى
[هندسة طيران]

atmospheric entry
[AERO ENG]

اختراق أى جسم من الفضاء الخارجى
للغلاف الجوى لأحد الكواكب ، وعلى وجه
التحديد اختراق كبسولة أو سفينة
فضاء للغلاف الجوى للأرض .

قاطع أسفلت [ميكانيكا]
asphalt cutter [MECH ENG]
مكنة تعمل بمحرك ، ذات نصل دوّار
يستخدم في قطع أسفلت الطرق .

طائرة هجومية [هندسة طيران]
assault aircraft [AERO ENG]
طائرة تنقل قوات هجومية ومعدات
وإمدادات إلى مناطق الهدف .

إقلاع مُعزّد [هندسة طيران]
assisted takeoff [AERO ENG]
إقلاع طائرة أو قذيفة بمساعدة مصدر
إضافي للدفع يكون صاروخاً في العادة .

محرك الجمعية الأمريكية لاختبار
المواد [هندسة ميكانيكية]
ASTM-CFR engine
[MECH ENG]
محرك خاص طُوّر لاستخدامه في
تعيين ميل الجاسولين للصفع .

علم حركة القذائف الجوية [ميكانيكا]
astroballistics [MECH]
دراسة الظواهر الناشئة عن حركة
الأجسام الجامدة خلال الغازات بسرعات
عالية تؤدي إلى تذبذبة هذه الأجسام
كالتفاعل بين النيازك والجو .

قبة رصد النجوم [هندسة طيران]
astrodome [AERO ENG]
قبة شفافة في السطح العلوي لجسم
طائرة أو مركبة فضاء تستخدم للرصد
الفلكي ، تعرف أيضاً بقبة ملاحظة فلكية .

ملاح فضاء [هندسة طيران]
astronaut [AERO ENG]
رائد يقوم برحلة في مركبة فضاء .

هندسة الملاحة الفضائية
[هندسة طيران]
astronautical engineering
[AERO ENG]
العلم الذي يعنى بدراسة النواحي
الهندسية للطيران في الفضاء .

الملاحة الفضائية [هندسة طيران]
astronautics [AERO ENG]
١- فن أو مهارة أو ممارسة تشغيل
سفن الفضاء .
٢- علم الطيران الفضائي .

دوّار لا متماثل [هندسة ميكانيكية]
asymmetric rotor
[MECH ENG]
كل جزء دوّار في آلة لا يقع مركزه على
محور الدوران .

تعتيق اصطناعى (غير طبيعى)
[هندسة الإنتاج]

artificial aging [PRD ENG]

تعتيق الأشابة بتعجيل تصليدها وذلك بتسخينها لمدة محدودة فوق درجة حرارة الغرفة ودون درجة حرارة تشبعها .

كويكب اصطناعى [هندسة طيران]
artificial asteroid
[AERO ENG]

أى جسم من صنع الإنسان يطلق فى مسار حول الشمس .

حس اصطناعى [هندسة طيران]
artificial feel [AERO ENG]

تغذية مرتدة لقوة مُضَمَّنة فى منظومة التحكم فى طائرة . أو سفينة فضاء حيث ينقل جزء من القوى المؤثرة على أسطح التحكم إلى أجهزته فى مركز القيادة .

جاذبية أرضية اصطناعية
[هندسة طيران]
artificial gravity [AERO ENG]

جاذبية محاكية للجاذبية الأرضية يحصل عليها داخل مركبة فضاء بالدوران أو بالتسارع .

قمر اصطناعى [هندسة طيران]
artificial satellite
[AERO ENG]

أى جسم من صنع الإنسان يوضع فى مدار شبه دورى حيث يتحرك أساساً بتأثير جاذبية جسم سماوى مثل الأرض أو الشمس أو كوكب آخر .

حرير صخرى (أسبستوس)
[هندسة ميكانيكية]
asbestos [MECH ENG]

كل معدن غير قابل للاحتراق يستطاع فصله بسهولة إلى ألياف قابلة للانثناء يمكن عزلها وتليدها .

نسبة باعية [هندسة طيران]
aspect ratio [AERO ENG]

١ - نسبة الباع للوتر المتوسط للسطح الانسيابى الرافع ، أو النسبة بين مربع الباع والمساحة الكلية للجناح أو السطح الرافع

٢ - [تصميم هندسى]
أ - نسبة عرض الصورة التلفزيونية إلى ارتفاعها .

ب - فى أى شكل مستطيل هى نسبة البعد الأكبر إلى الأصغر .

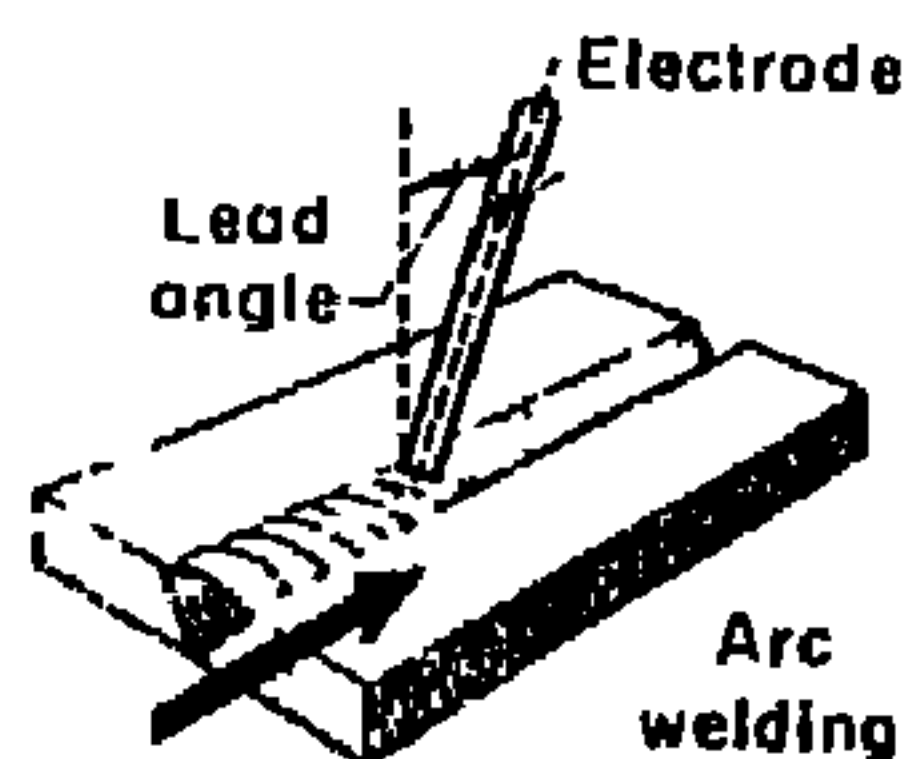
قوس الاقتراب [تصميم هندسى]
arc of approach [DES ENG]
طول جزء قنوس التلامس على طول
جانِب سِنَة الترس القائد مع الجزء
الطرفى لسِنَة الترس المَقُود .

قوس التلامس [هندسة الإنتاج]
arc of contact [PRD ENG]
طول قوس قرص التجليخ أو مقطع
التفريز الملامس للمشغولة .

قوس الانحسار [تصميم هندسى]
arc of recess [DES ENG]
طول القوس الذى يحدث خلاله
التلامس بين الجزء الطرفى لسِنَة
الترس القائد وجانب سِنَة الترس
المَقُود .

لحام بقعة (بنطة) بالقوس
[هندسة الإنتاج]
arc spot welding [PRD ENG]
لحام جزئى مشغولة بقوس كهربائى
بصهر بقعة منهما .

لحام بالقوس [هندسة الإنتاج]
arc welding [PRD ENG]
لحام بواسطة القوس الكهربائى .



مكبس عقدي (قنطرة) [هندسة الإنتاج]
arch press [PRD ENG]

مكبس ذو قاعدة متسعة تتيح كبس
ألواح كبيرة أو قصها ، وتركب ترتيبية
الكبس فى قمته الضيقة .

هلازون " أرشميدس " (طنبور)

[هندسة ميكانيكية]

Archimedes' screw
[MECH ENG]

جهاز لرفع الماء بواسطة بريمة
لارتفاعات صغيرة . (نسبة إلى عالم
الرياضيات والفيزياء الإغريقى
Archimedes (287-212) قبل الميلاد .

ار [ميكانيكا] [MECH]
وحدة مساحة تساوى ١٠٠ متر مربع .

خُطاف كبج [هندسة طيران]
arrester hook [AERO ENG]

خُطاف مركب فى ذيل الطائرات التى
تحط على الحاملات البحرية كى يشتبك
مع أسلاك الكبج لمقاومة اندفاع الطائرة
حتى تتوقف .

جناح سهمى [هندسة طيران]
arrow wing [AERO ENG]

جناح طائرة مصمم على شكل حرف V
شبيه برأس سهم .

تجويف عمود [تصميم هندسي]
arbor hole [DES ENG]

ثقب يولج فيه العمود المركب عليه
مقطع التفريز أو عجلة التجليخ .

مكبس شياق [هندسة الإنتاج]
arbor press [PRD ENG]

مكنة لإيلاج شياق فى ثقب مشغولة .

هبة القوس [هندسة الإنتاج]
arc blow [PRD ENG]

انخفاض القوس الكهربائى فجأة
لانحراف اتجاهه بتأثير القوى
المغناطيسية المتداخلة .

قَطْع بالقوس الكهربائى
[هندسة الإنتاج]

arc cutting [PRD ENG]

قَطْع المشغولات المعدنية بتوليد
قوس كهربائى بينها وبين قطب
(إلكترود) مُؤكسِد .

قوة القوس الكهربائى (لحام)
arc force [MECH] [ميكانيكا]

القوة الدافعة لغاز البلازما خلال
فوهة أو منفت .

فرن القوس الكهربائى
[هندسة الإنتاج]

arc furnace [PRD ENG]

فرن تسخين مصدر الحرارة فيه
قوس كهربائى .

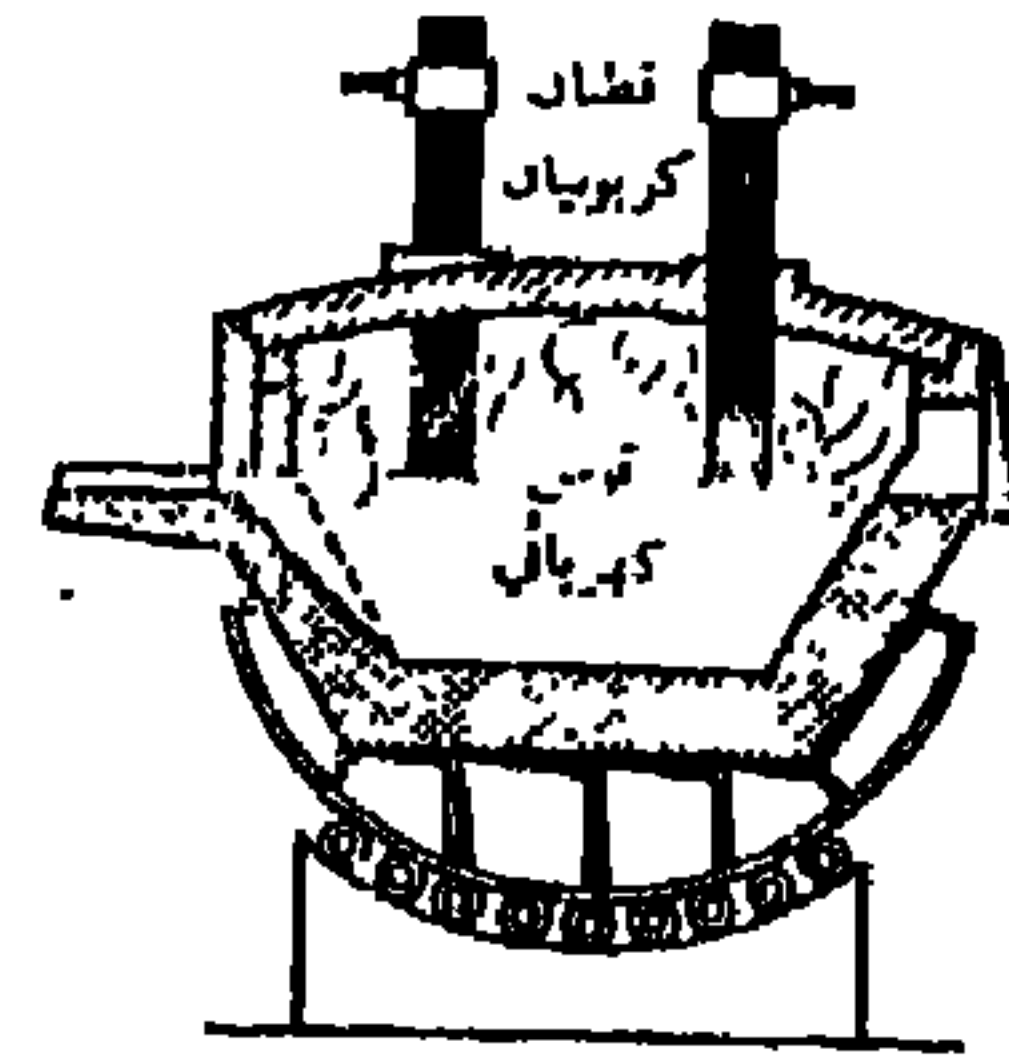
محرك نفاث قوسى [هندسة طيران]
arc jet engine [AERO ENG]

محرك دفع كهروحرارى يستخدم فيه
قوس كهربائى ذات تيار مستمر
لتسخين وقود الدفع الغازى فتتولد به
بعض البلازما .

صهر بالقوس الكهربائى
[هندسة الإنتاج]

arc melting [PRD ENG]

عملية صهر المعادن فى فرن القوس
الكهربائى .



قوس التآثير
arc of action

(انظر : قوس التلامس)

(arc of contact)

قوة ظاهرية [ميكانيكا]

apparent force [MECH]

قوة تُدخِل في منظومة إحداثيات نسبية لتحقيق قوانين نيوتن ، ومن أمثلة ذلك قوة " كوريوليس " والقوة النابذة المتضمنة في الجاذبية الأرضية .

وزن ظاهري [ميكانيكا]

apparent weight [MECH]

الوزن الظاهري لجسم مغمور في مائع ، وهو محصلة قوة الجاذبية الأرضية وقوة الطفو التي يبذلها المائع على الجسم ويساوي الوزن الحقيقي مطروحاً منه وزن المائع المزاح .

قمر اصطناعي للتطبيقات التكنولوجية

[هندسة طيران]

applications technology

satellite [AERO ENG]

أى قمر اصطناعي لتقييم الأساليب التكنولوجية وتطبيقاتها والمعدات المتقدمة الخاصة بأقمار الاتصالات والظواهر الجوية والملاحة ونحوها .

مسافة الاقتراب [هندسة الإنتاج]

approach distance [PRD ENG]

المسافة الخطية التي تقطعها أداة القطع في اتجاه التغذية من بدء لمسها للمشغولة حتى تمام تلامس الحد القاطع معها .

مئزرة [هندسة ميكانيكية]

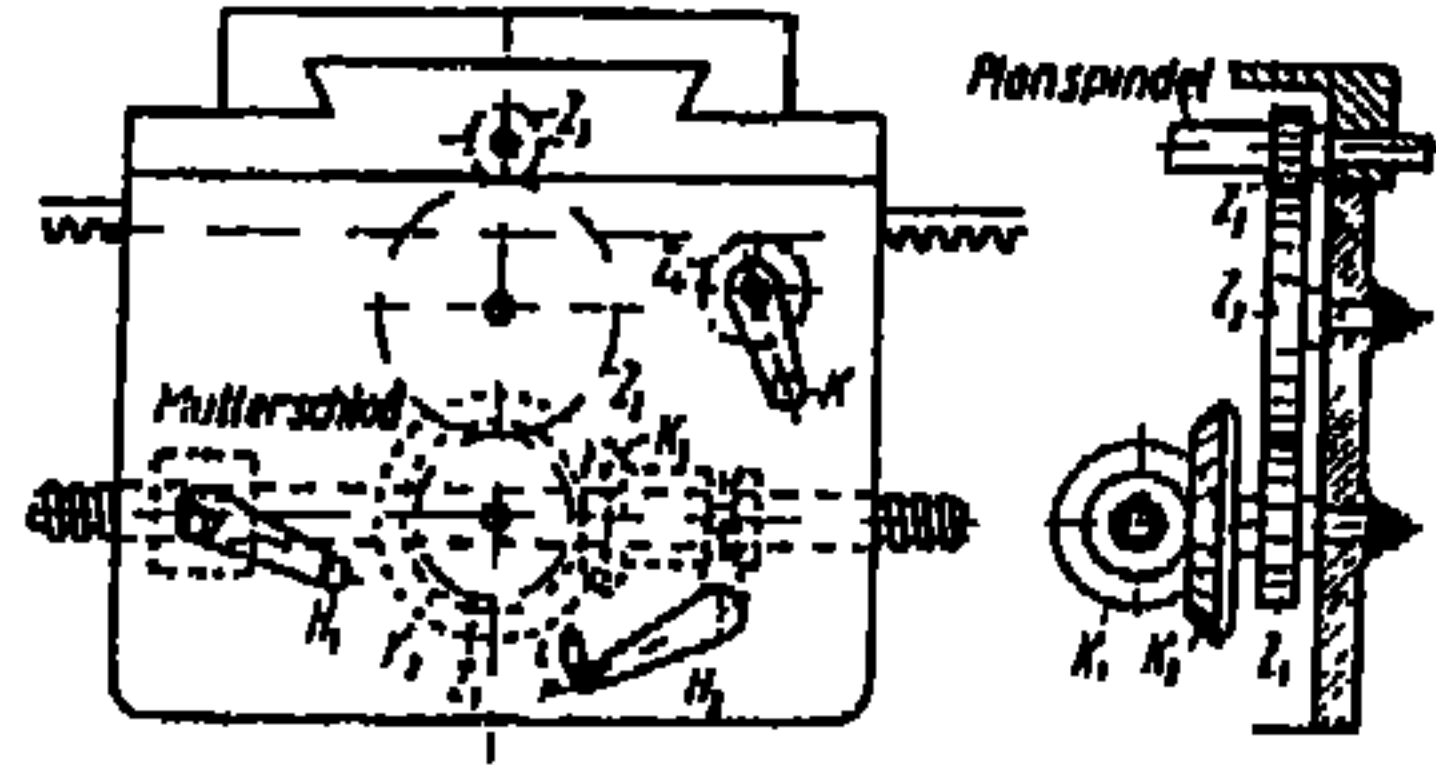
apron [MECH ENG]

درع واقٍ مصمم خصيصاً لىفطى تركيبه ما .

واجهة عربة المخرطة [هندسة الإنتاج]

apron, lathe [PRD ENG]

الجزء الأمامى من عربة المخرطة البارز عن فرشها .



قضيب تحكيم [هندسة الإنتاج]

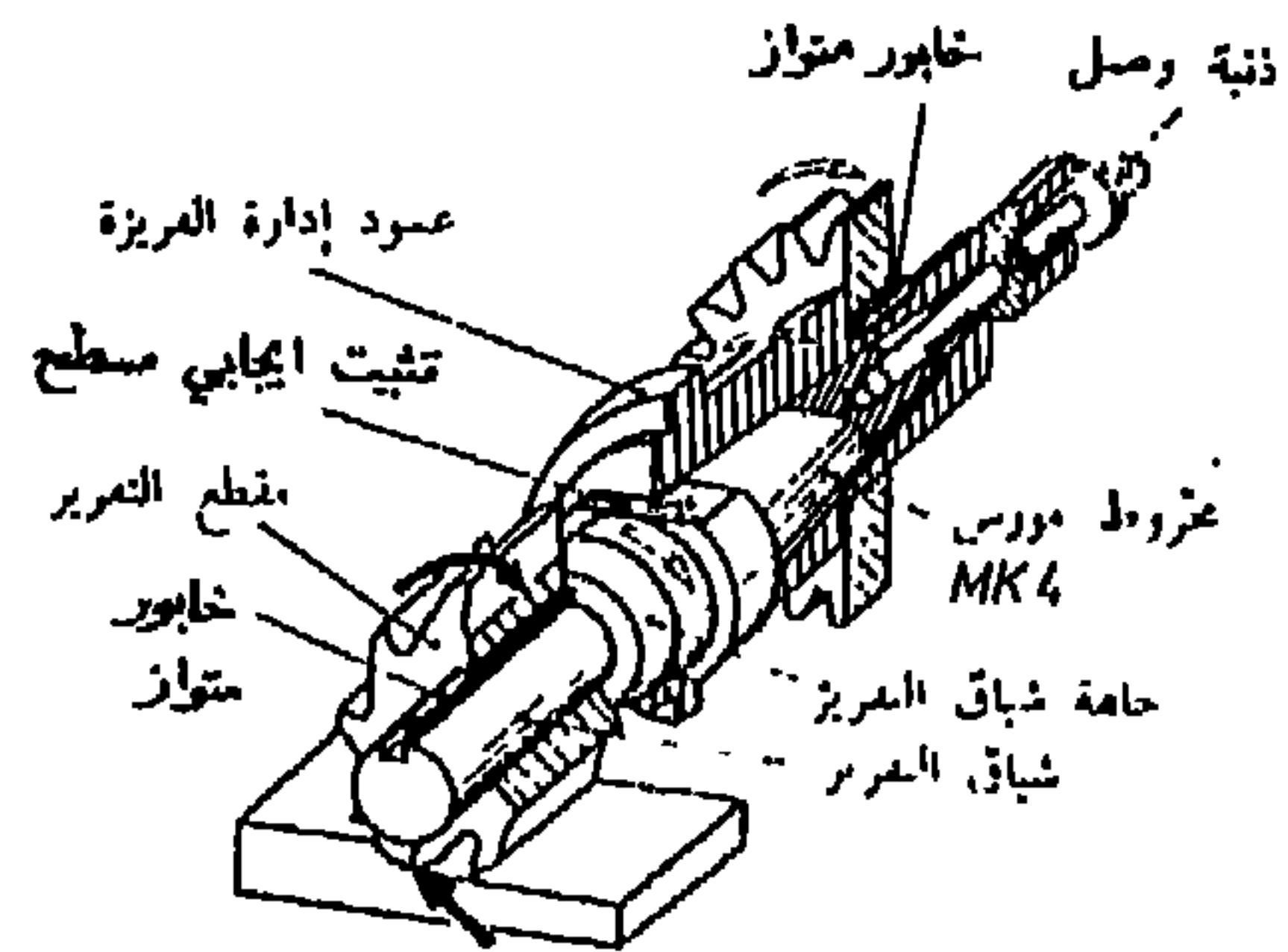
arbitration bar [PRD ENG]

قضيب اختبار يشكل مع مصبوب المعدن ، ويستخدم لتعيين التركيب الكيميائى للمصبوب وخواصه الميكانيكية لتقرير مدى مطابقته للمواصفات .

شياق [هندسة الإنتاج]

arbor [PRD ENG]

عمود تثبيت عليه أداة القطع فى التفريز والتجليخ ، أو تدعم به القلوب (الدلائيك) فى التشكيل بالصب .



خافض للاحتكاك [ميكانيكا]
antifriction [MECH]

خافض الاحتكاك ، ومن أمثلة ذلك استخدام تماس تدحرج بدلا من تماس انزلاق .

أشابة مقاومة للاحتكاك
[هندسة ميكانيكية]
antifriction alloy
[MECH ENG]

أشابة وهي عادة من مجموعة الباييت أو المعدن الأبيض وأساسها القصدير .

منع تكون الجليد [هندسة طيران]
anti-icing [AERO ENG]

تجنب تكون الجليد خاصة على أجنحة الطائرات وذيلها وذلك بتسخينها كما يمنع تكونه على حاجب الريح برشّه بسائل خاص .

صب (سبائك) في قالب من الجص
[هندسة الإنتاج]

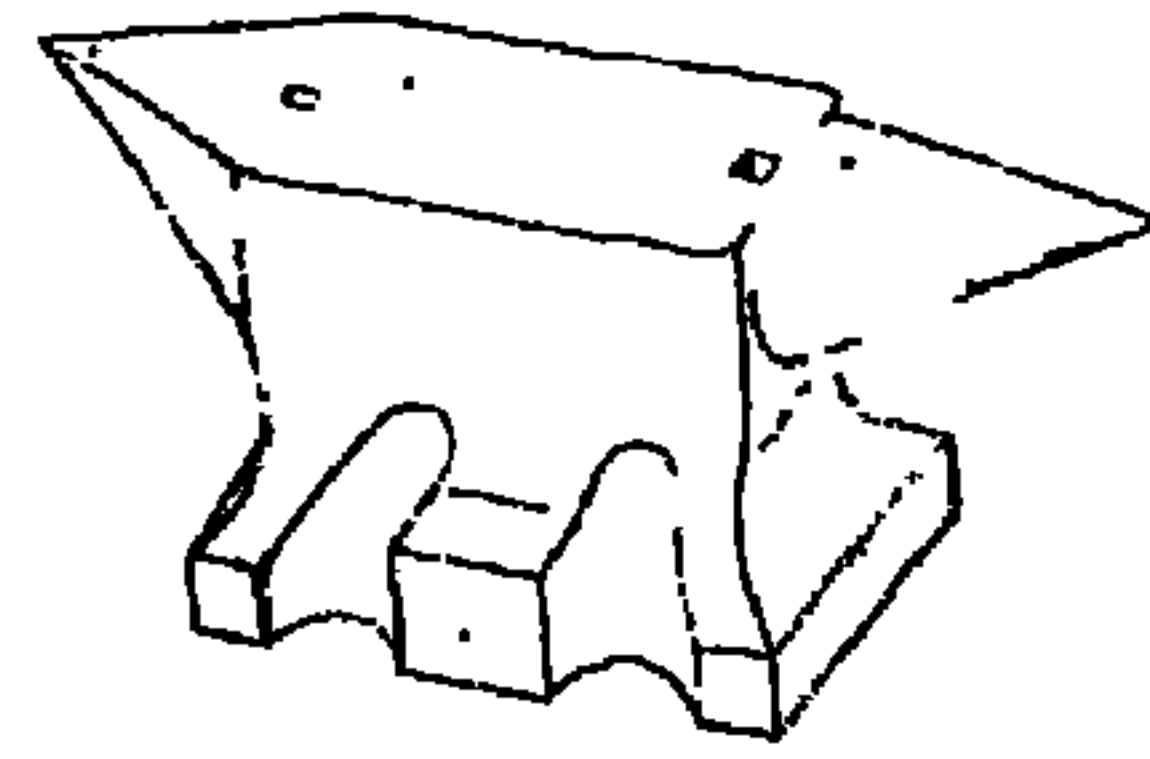
antioch process [PRD ENG]
صب معدن مصهور في قالب من الجص (الجبس) .

عامل مانع للتآكل [هندسة الإنتاج]
antipitting agent (antipit)
[PRD ENG]

مادة تضاف إلى محلول الطلاء بالكهرباء لمنع تكوين النقر أو الحفر .

سندان [هندسة الإنتاج]
anvil [PRD ENG]

قاعدة من الصلب مصلدة السطح تستخدم للطرق عليها في عملية الحدادة .



كتلة إضافية ظاهرية [ميكانيكا موائع]
apparent additional mass
[FL MECH]

كتلة خيالية (مفترضة) من مائع تضاف إلى كتلة جسم ما لتمثل القوة اللازمة لتعجيله بعجلة معينة خلال المائع .

كثافة ظاهرية [هندسة الإنتاج]
apparent density
(powder metallurgy)
[PRD ENG]

وزن وحدة الحجم لمسحوق فلزي مدمج بطريقة معينة .

تمدد ظاهري [ديناميكا حرارية]
apparent expansion [THERMO]
تمدد سائل لارتفاع درجة حرارته عند قياسه في وعاء مدرج دون اعتبار لتمدد الوعاء .

تآكل المصعد [هندسة الإنتاج]
anode corrosion [PRD ENG]
تآكل (أوتحات) معدن المصعد .

تأثير المصعد [هندسة الإنتاج]
anode effect [PRD ENG]
التأثير الناشئ من استقطاب
المصعد في المحلول الكهربائي
(الإلكتروليت) لأملاح منصهرة . وينجم
عنه ارتفاع مفاجيء في الجهد الكهربائي
مصحوب بانخفاض في شدة التيار
لتكوّن غشاء غازي حول المصعد يعزله
عن المحلول الكهربائي .

غشاء المصعد (الأنود) [هندسة الإنتاج]
anode film [PRD ENG]
طبقة المحلول الملاصقة مباشرة
للمصعد والتي يكون انحدار تركيز
المحلول فيها كبيراً .

تنظيف مصعدى [هندسة الإنتاج]
anodic cleaning [PRD ENG]
تنظيف مشغولة بجعلها مصعداً في
خلية إلكتروليتية ، ويسمى أحياناً
التنظيف بالتيار المنعكس .

طلاء مصعدى [هندسة الإنتاج]
anodic coating [PRD ENG]
ترسيب غشاء معدنى على مشغولة
عند المصعد بالمعاملة الإلكتروليتية .

أنودة [هندسة الإنتاج]
anodizing [PRD ENG]
تكوين طبقة سطحية لمعدن بالأكسدة
المصعدية ، وتستخدم هذه الطريقة
غالباً للألومنيوم .

أنوليت [هندسة الإنتاج]
anolyte [PRD ENG]
طبقة الإلكتروليت المجاورة للمصعد
في خلية إلكتروليتية .

لزوجة غير نيوتونية
anomalous viscosity
(انظر : *non-Newtonian viscosity*)

خافض للمقاومة [هندسة طيران]
antidrag [AERO ENG]
١ - وصف لأجزاء طائرة أو صاروخ
مصممة لخفض المقاومة الناتجة عن
حركتها .
٢ - إشارة إلى قوة تعمل ضد قوة
المقاومة .

مقاوم للتجمد [هندسة ميكانيكية]
antifreeze [MECH ENG]
سائل يستخدم في منظومات تبريد
المحركات الصرارية ليمنع تجمد
سوائل التبريد فيها .

أنيون [هندسة الإنتاج]
anion [PRD ENG]

أيون سالب الشحنة يتجه نحو
المصعد (الأنود) في التحليل الكهربائي.

منظف أنيوني [هندسة الإنتاج]
anionic detergent [PRD ENG]

منظف يكون العامل الفعّال فيه هو
الأنيونات .

تباين الخواص اتجاهياً [هندسة الإنتاج]
anisotropy [PRD ENG]

اختلاف قيم خواص المادة في
الاتجاهات المختلفة .

تلدين [هندسة الإنتاج]
annealing [PRD ENG]

معالجة حرارية للمادة لتغيير بنيتها
الداخلية بهدف خفض صلابتها وتحسين
خواصها الميكانيكية وذلك بتسخينها
إلى درجة حرارة معينة ولفترة مناسبة
ثم تبريدها ببطء (وتسمى جرفياً في
مصر التخمير) .

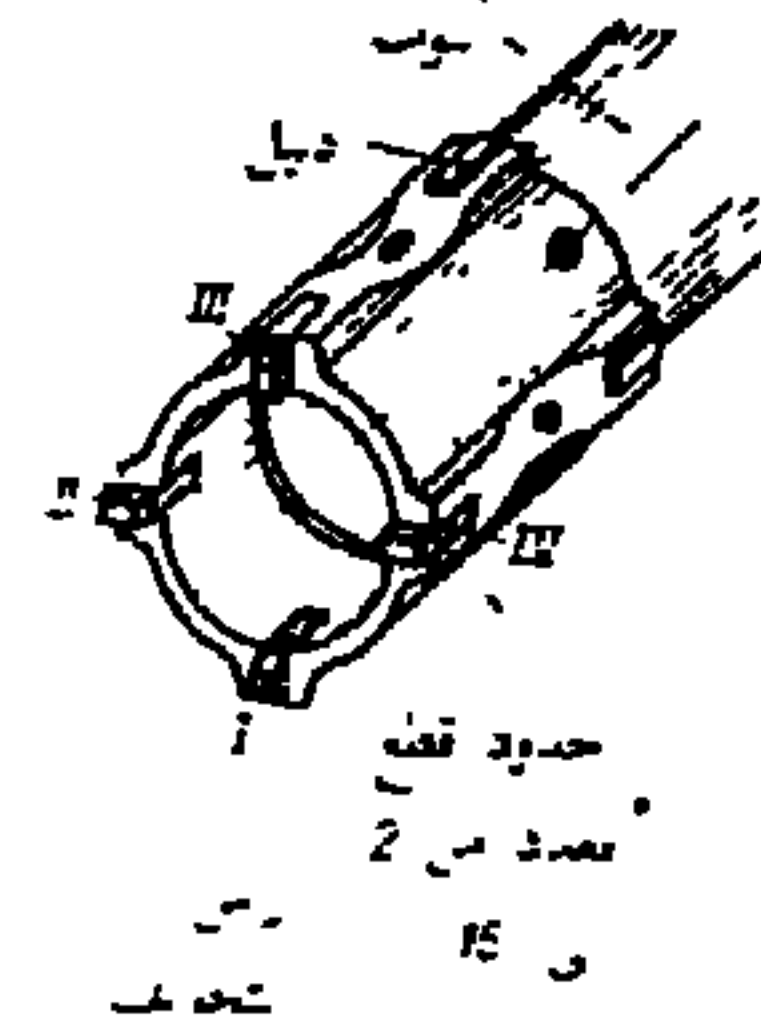
نقطة التلدين (التخمير)
[هندسة الإنتاج]

annealing point [PRD ENG]
= annealing temperature

درجة الحرارة التي تجرى عندها
معاملة المعادن حرارياً لتلدينها بإزالة
الإجهادات الداخلية منها أو لإزالة
تصلدها .

مثقاب حلقي [تصميم هندسي]
annular auger [DES ENG]

عدة تُقَب على هيئة أنبوب تستخدم
لتشغيل تجويف حلقي به قلب
أسطوانى مصمت .



مسنن حلقي [تصميم هندسي]
annular gear [DES ENG]

ترس على شكل أسطوانة مفرغة ذات
أسنان من الخارج أو من الداخل .

مصعد (أنود) [هندسة الإنتاج]
anode [PRD ENG]

(أ) القطب الكهربائي الموجب في
الصمام الإلكتروني الذي تتجه إليه
الإلكترونات .

(ب) القطب الموجب في المراكز
الكهربائية .

(ج) القطب الذي عنده يدخل التيار
الكهربائي (تخرج الإلكترونات) في
خلية تحليل كهربائي .

نحاس مصعدى [هندسة الإنتاج]
anode copper [PRD ENG]

كتل من النحاس النقي ذات شكل
خاص تنتج من التنقية الكهربائية
للنحاس المنقط (المبتثر) في فرن
عاكس وهي تستخدم في صنع المصعد .

محمل تلامس زاوي [هندسة ميكانيكية]
angular - contact bearing

[MECH ENG]

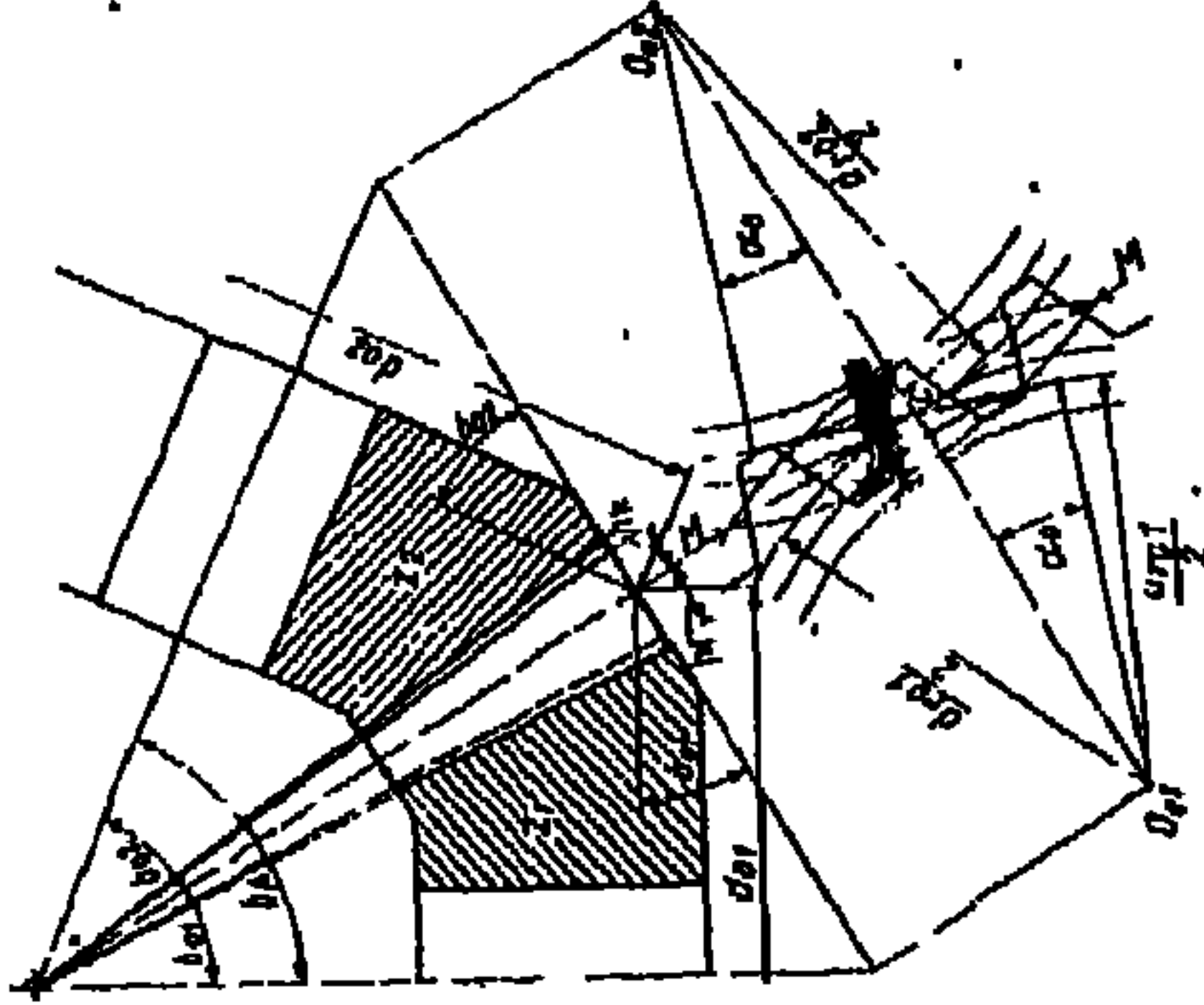
محمل تدحرج (قليل الاحتكاك)
مصمم لتلقى الأحمال المحورية الثقيلة
ونصف القطرية .

مقطع تفريز زاوي [هندسة ميكانيكية]
angular cutter [MECH ENG]

أداة إنهاء (تشطيب) الأسطح بالتفريز
بزاوية تزيد أو تقل عن 90° على محور
الدوران .

مسنن زاوي [هندسة ميكانيكية]
angular gear [MECH ENG]

ترس مخروطي يستخدم لنقل الحركة
الدورانية بين محورين غير متوازيين .



تفريز زاوي [هندسة ميكانيكية]
angular miling [MECH ENG]

تفريز الأسطح المستوية المائلة
بزاوية ما على محور دوران عمود
التفريز .

كمية التحرك الزاوي [ميكانيكا]
angular momentum [MECH]

حاصل ضرب كمية التحرك الخطية
لجسيم في طول الخط الساقط عمودياً
على اتجاه حركته من نقطة مرجعية
وتعرف أيضاً بعزم كمية التحرك
أو الزخم الزاوي .

خطوة زاوية [تصميم هندسي]
angular pitch [DEC ENG]

الزاوية المركزية المحددة بطول
القوس على دائرة خطوة الترس بين
سنتين متتاليتين .

معدل زاوي
angular rate (انظر : angular speed)

قص زاوي [هندسة الإنتاج]
angular shear [PRD ENG]

قص بحدين بينهما زاوية لتقليل قوة
الضغط اللازم للقص .

خطأ تحرك زاوي [ميكانيكا]
angular travel error [MECH]

الخطأ في التنبؤ بقيمة الزاوية عند
تقديرها بضرب السرعة الزاوية
اللحظية في زمن الطيران .

سرعة زاوية [ميكانيكا]
angular velocity [MECH]

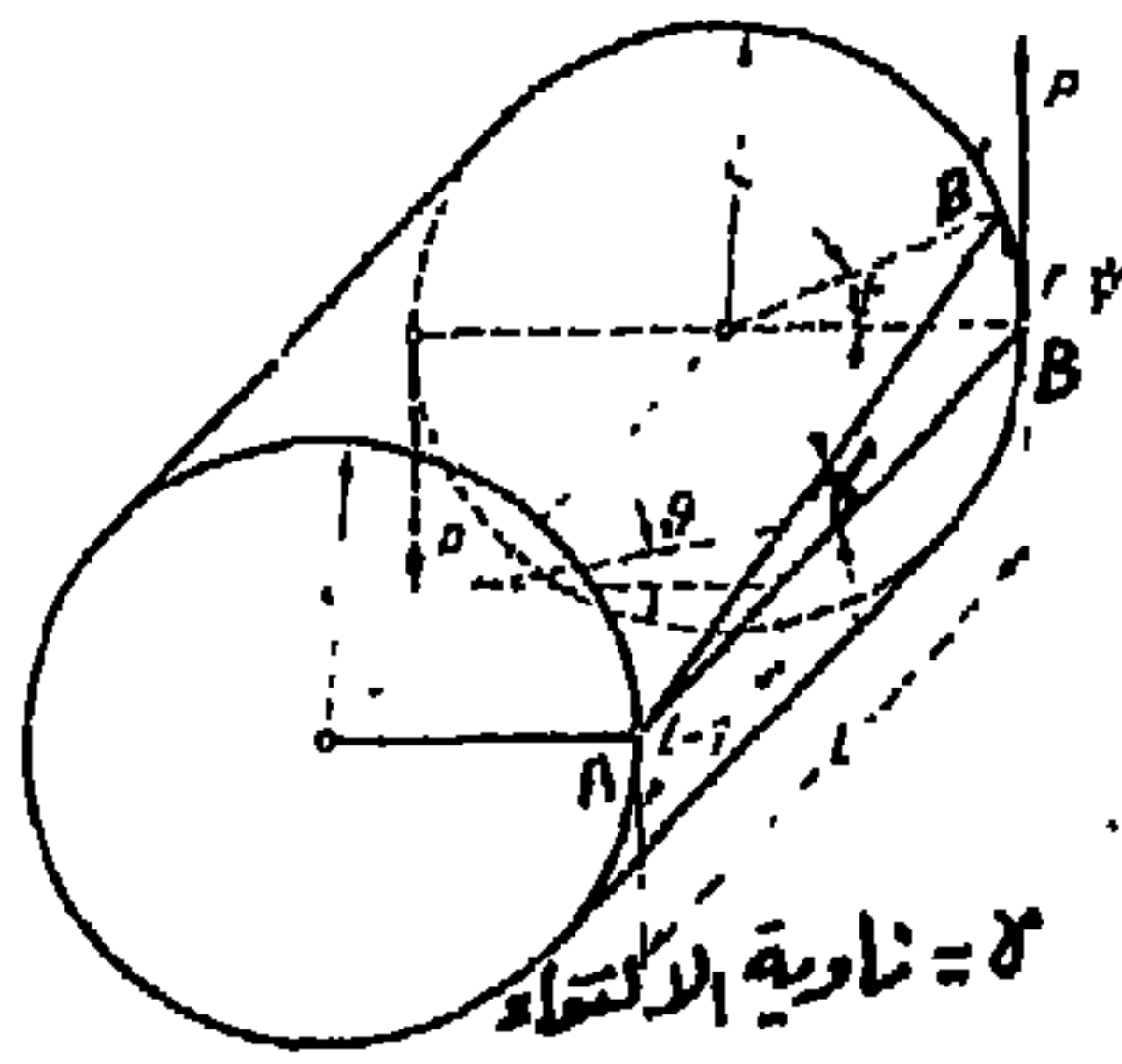
معدل تغير الإزاحة الزاوية بالنسبة
للزمن .

زاوية الترنج [هندسة طيران]
angle of roll [AERO ENG]
زاوية تأرجح طائرة أثناء حركتها على الأرض بالنسبة للمستوى الأفقى .

زاوية الانهيار [هندسة طيران]
angle of stall [AERO ENG]
زاوية الهبوب التى يبدأ الهواء عندها فى الانفصال عن سطح جناح الطائرة حيث يبدأ الرفع فى التناقص والمقاومة فى الازدياد .

زاوية سن اللولب [تصميم هندسى]
angle of thread [DES ENG]
الزاوية المحصورة بين جانبي سن اللولب مقيسة فى مستوى محورى .

زاوية الالتواء [ميكانيكا]
angle of torsion [MECH]
زاوية لى جزء من عمود أو سلك من وضعه الطبيعى (العادى) عندما يسلط عليه عزم التواء .



زاوية الانعراج [هندسة طيران]
angle of yaw [AERO ENG]
الزاوية كما ترى من أعلى ، بين المحور الطولى لجسم طائرة أو صاروخ وبين اتجاه مرجعى مختار .

لوح زاوى [تصميم هندسى]
angle plate [DES ENG]
لوح على شكل حرف L أو لوح ذو حواف زاوية .

مكبس زاوى [هندسة ميكانيكية]
angle press [MECH ENG]
مكبس إيدرولى لتشكيل اللدائن بكباسين أحدهما أفقى والآخر رأسى ، يستخدم لإنتاج الأشكال المعقدة .

صمام زاوى [تصميم هندسى]
angle valve [DES ENG]
صمام فتحة الخروج فيه عمودية على فتحة الدخول .

أنجشتروم [هندسة الإنتاج]
angstrom [PRD ENG]
وحدة متناهية الصغر لقياس الأطوال وتساوى ١٠^{-١٠} من المتر .

تسارع زاوى [ميكانيكا]
angular acceleration [MECH]
معدل تغير السرعة الزاوية مع الزمن .

خلوص زاوى [تصميم هندسى]
angular clearance [DES ENG]
اتساع متدرج يقع عند نهاية الجوانب القائمة لاسطمبية قص الأقراص ويشكل هذا الاتساع خلوصاً زاوياً يُسهّل خروج هذه الأقراص .

زاوية الصعود [هندسة طيران]
angle of climb [AERO ENG]
الزاوية بين مسار طائرة ترتفع فى
الجو وبين المستوى الأفقى .

زاوية الانطلاق [هندسة طيران]
angle of departure
[AERO ENG]

الزاوية المحصورة بين المستوى
الرأسى ومسار الانطلاق عند نقطة البدء .

زاوية الاحتكاك
angle of friction
(انظر: زاوية الاستقرار
(angle of repose

زاوية الانحدار [هندسة طيران]
angle of glide [AERO ENG]
زاوية هبوط طائرة أو صاروخ بدون
دفع .

زاوية الاصطدام [ميكانيكا]
angle of impact [MECH]
الزاوية الحادة بين المماس لمسار
قذيفة عند نقطة اصطدامها بالهدف
وبين المستوى المماس لسطح الأرض
أو الهدف عند تلك النقطة .

زاوية القرص [هندسة الإنتاج]
angle of nip [PRD ENG]
الزاوية المحصورة بين مماسى
الدلفينين عند نقطتى دخول الجزء
المطلوب تكسيره (المفترض كرويته)
بالدقنة .

زاوية التوجيه [هندسة طيران]
angle of orientation
[AERO ENG]

الزاوية بين المستوى المحدد بمحور
قذيفة ومماس المسار وبين المستوى
الرأسى الذى يحوى مماس المسار .

زاوية الخطوة [هندسة طيران]
angle of pitch [AERO ENG]

الزاوية بين المحور الطولى لجسم
طائرة وخط مرجعى أو مستوى مختار ،
وهو عادة المستوى الأفقى .

زاوية الضغط [تصميم هندسى]
angle of pressure [DES ENG]

الزاوية بين مماس جانبية سنة
التسرس والخط نصف القطرى
المار بنقطة الخطوة، تعرف أيضاً بزاوية
الميل .

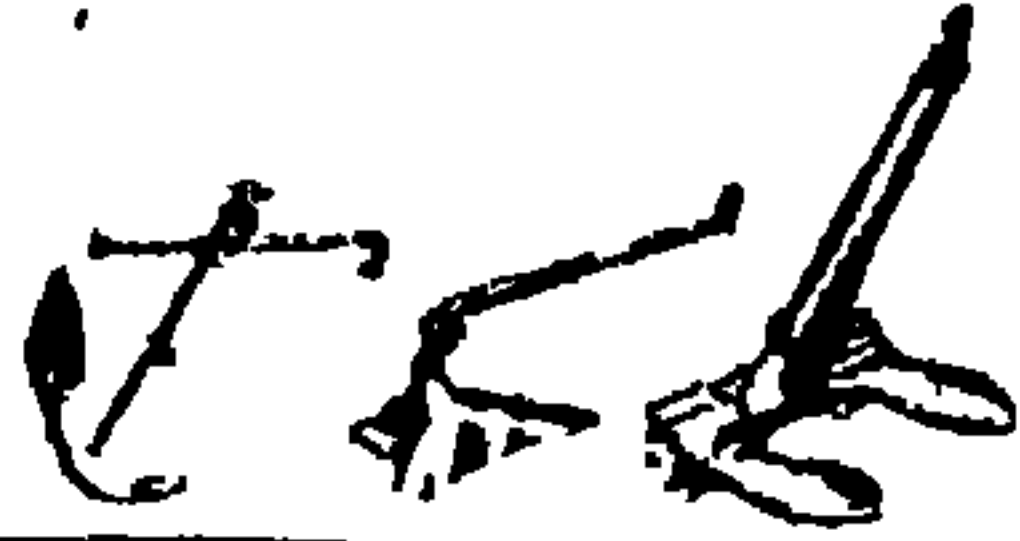
زاوية الارتداد [هندسة ميكانيكية]
angle of recess [MECH ENG]

الزاوية التى يدورها أى من ترسين
معشقين من لحظة تلامس نقطتى
الخطوة لسنين إلى آخر نقطة تلامس
لها .

زاوية الاستقرار [ميكانيكا]
angle of repose [MECH]

الزاوية بين المستوى الأفقى
ومستوى تلامس جسمين عندما يكون
الجسم العلوى على وشك الانزلاق على
الجسم السفلى . تعرف أيضاً بزاوية
الاحتكاك .

هلب [هندسة ميكانيكية]
 anchor [MECH ENG]
 كل ما يمسك أو يثبت شيئاً بإحكام
 وتستخدم الكلمة الإنجليزية كفعل
 بمعنى يثبت أو يرسى .



صمولة تثبيت [تصميم هندسي]
 anchor nut [DES ENG]
 صمولة ملولبة من الداخل مولجة
 بالضغط في ثقب في صفيحة معدنية .

قانون " اندريد " للزحف [ميكانيكا]
 Andrade's creep law [MECH]
 قانون ينص على أن الزحف يبدي أولاً
 حالة عابرة يتناسب فيها الانفعال مع
 الجذر التكعيبي للزمن ثم يعقبها حالة
 استقرار حيث يصبح الانفعال فيها
 متناسباً مع الزمن .

لامرونة [ميكانيكا]
 anelasticity [MECH]
 الانحراف عن علاقة التناسب الطردى
 بين الإجهاد والانفعال .

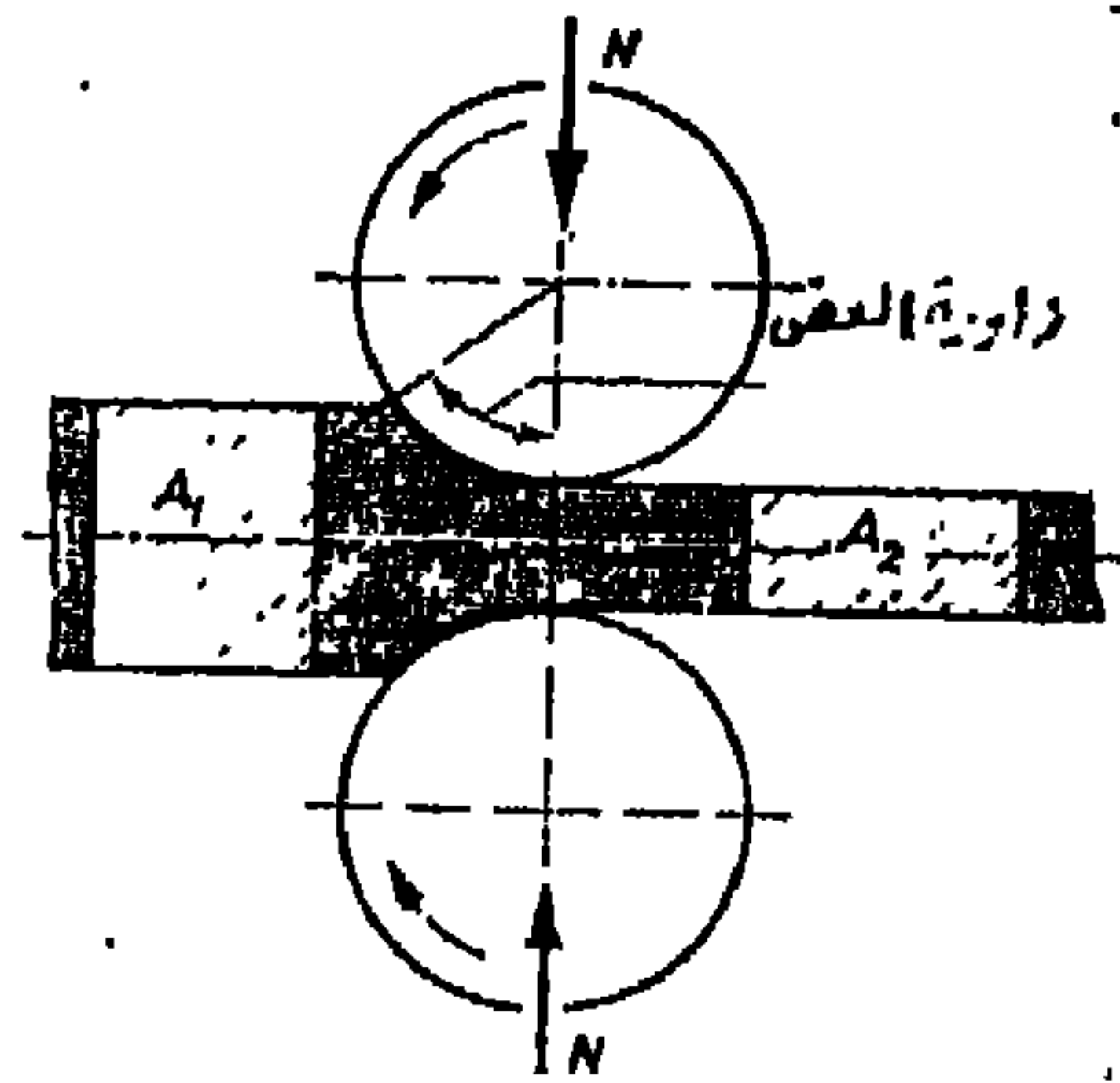
صمام بكبسولة معدنية
 [هندسة ميكانيكية]
 aneroid valve [MECH ENG]
 صمام تشغله أو تتحكم فيه كبسولة
 معدنية لا تحوى سائلاً .

لوحة زاوية [تصميم هندسي]
 angle board [DES ENG]
 لوحة ذات سطح بزاوية محددة ،
 تستخدم دليلاً لقطع أو لتسوية لوحات
 أخرى بنفس الزاوية .

زاوية التأثير [هندسة ميكانيكية]
 angle of action [MECH ENG]
 الزاوية التي يدورها ترس قائد وتظل
 خلالها سنّة ما منه في حالة تماس مع
 نظيرتها في الترس المنقاد .

زاوية الاقتراب [هندسة ميكانيكية]
 angle of approach
 [MECH ENG]
 زاوية دوران أى من ترسين معشقين
 من بداية تلامس زوج من الأسنان إلى
 تلاقى نقطتى الخطوة لهذين السنين .

زاوية العض [هندسة إنتاج]
 angle of bite [PRD ENG]
 أقصى زاوية محصورة بين خط نصف
 قطر الدلفين عند أول تماس لدخول
 المعدن والخط الواصل بين مركزي
 الدلفينين في عملية الدلفنة .



زاوية الميل [هندسة طيران]
 angle of cant [AERO ENG]
 الزاوية بين محور المنفت والمحور
 الطولى لصاروخ موازن بالتدويم .

المنة [هندسة الإنتاج]
aluminizing [PRD ENG]

تكوين طبقة من الألومنيوم أو أشابة منه على سطح معدن بالغمس في مصهورها أو بالرش على الساخن أو بالانتشار .

ملغم [هندسة الإنتاج]
amalgam [PRD ENG]

أشابة (سبيكة) من الزئبق وفضة أو أكثر .

الضغط المحيط [ميكانيكا موائع]
ambient pressure [FL MECH]

ضغط الوسط المحيط بجهاز أو تفاعل وقد يكون هذا الوسط غازاً أو سائلاً .

راتنجات أمينية [هندسة الإنتاج]
amino resins [PRD ENG]

لدائن لا تلين بالتسخين ، تشكل بكبس مساحيقها على الساخن ، مثل الملامين ، تستخدم كمواد لاصقة .

لا بلورية [هندسة الإنتاج]
amorphous [PRD ENG]

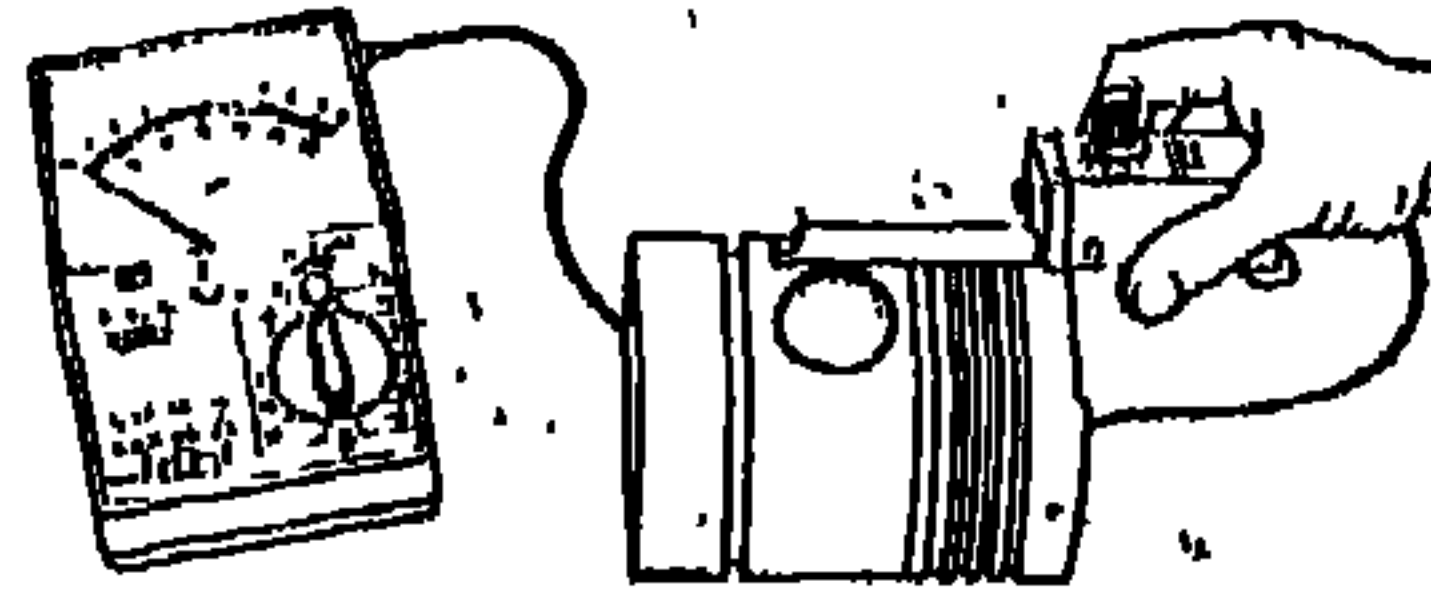
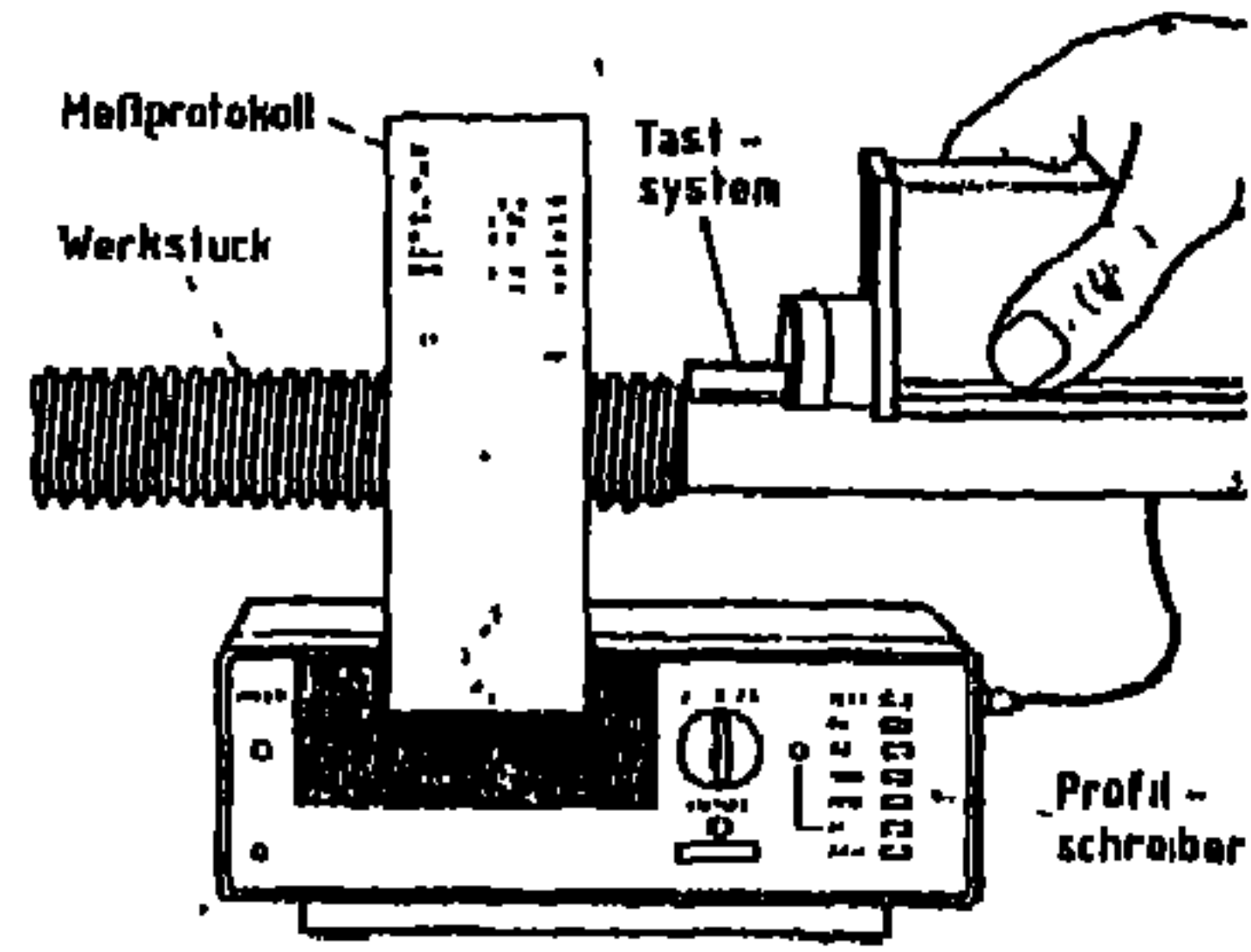
صفة لمادة بنيتها غير بلورية .

برمائي [هندسة ميكانيكية]
amphibious [MECH ENG]

مصطلح يطلق على المركبات أو المعدات المصممة للعمل على كل من الأرض والماء .

مقياس خشونة السطح [هندسة الإنتاج]
amplimeter [PRD ENG]

جهاز يحول الحركة الرأسية المعبرة عن الارتفاعات والانخفاضات في السطح إلى جهد كهربائي مكبر يوضح تغيره رقمياً أو بيانياً .



خرج تناظري [أنظمة تحكم]
analog output [CONT, SYS]

خرج محول طاقة يتناسب باستمرار مع إحدى دوال الحافز .

تشابه [هندسة ميكانيكية]
analogy [MECH ENG]

تشابه بين كميتين أو أكثر وقد تكون بين شكلين أو أكثر .

ميكانيكا تحليلية [ميكانيكا]
analytic mechanics [MECH]

استعمال حساب التفاضل والتكامل في الميكانيكا التقليدية .

مفتاح ربط تمساحى (غراب)
[تصميم هندسى]
alligator wrench [DES ENG]
مفتاح ربط ذو فكين يشكلان حرف V ،
بأسنان فى أحدهما أو كليهما.



تأصل (الوتروبى) [هندسة الإنتاج]
allotropy [PRD ENG]
ظاهرة انعكاسية لتحول بعض
العناصر من بنية بلورية إلى بنية
بلورية أخرى ، ويطلق عليها بصفة عامة
ظاهرة البوليمورفزم
(polymorphism).

الحمل المسموح به [ميكانيكا]
allowable load
القوة القصوى التى يمكن استخدامها
بأمان عند تحميل جسم .

سماح [تصميم هندسى]
allowance [DES ENG]
فرق مقصود فى مقاسى جزئيين
متزاوجين (متوافقين) يسمح عادة
بخلوص يوافق الإيلاج .

سماح [هندسة الإنتاج]
allowance [PRD ENG]
التجاوز المسموح به فى الأبعاد .

أشابة (سبيكة) [هندسة ميكانيكية]
alloy [MECH ENG]
مادة معدنية تحتوى على أكثر من
عنصر كيميائى .

إجهاد متردد [ميكانيكا]
alternating stress [MECH]
إجهاد يحدث فى مادة ما بواسطة قوى
مترددة .

صمام ارتفاع [هندسة طيران]
altitude valve [AERO ENG]
صمام يضبط تركيب خليط الهواء
والوقود الداخلى إلى محرك الطائرة عند
تغير ضغط الهواء بالارتفاع .

نفق هواء للارتفاعات [هندسة طيران]
altitude wind tunnel
[AERO ENG]
نفق هواء يمكن تغيير ضغط الهواء
المنسب فيه ودرجة حرارته ورطوبته
لتحاكى الظروف عند الارتفاعات
المختلفة .

ألومل [هندسة الإنتاج]
alumel [PRD ENG]
أشابة (سبيكة) أساسها النيكل
تحتوى على 2,5% منجنيز + 2%
ألومنيوم + 1% سليكون . وأهم تطبيق
لها صنع أحد موصلى الازدواج
المستخدم لقياس درجة الحرارة .

منظومة تعليق هوائية
[هندسة ميكانيكية]
air suspension system
[MECH ENG]
(انظر : وسادة هوائية *air cushion*)

تاكسي طائر [هندسة طيران]
air taxi [AERO ENG]
طائرة تعمل في نقل الركاب والبضائع
بنظام الطيران بالإيجار ، وفي خدمات
الإمدادات لمؤسسات الطيران الكبيرة ،
أو في نقل البريد الجوي .

صمام هواء [هندسة ميكانيكية]
air valve [MECH ENG]
صمام يخرج الهواء أتوماتياً من
أنبوبة فيها سائل أو يدخله إليها عندما
ينخفض الضغط فيها عن الضغط
الجوي .

ريشة هواء [هندسة طيران]
air vane [AERO ENG]
ريشة تعمل في الهواء مثل ريشة
المروحة أو الطاحونة الهوائية .

منقي هواء [هندسة ميكانيكية]
air washer [MECH ENG]
جهاز لإزالة الجسيمات الدقيقة
والملوثة القابلة للذوبان من تيار هواء
بتمريره خلال سائل أو رذاذ .

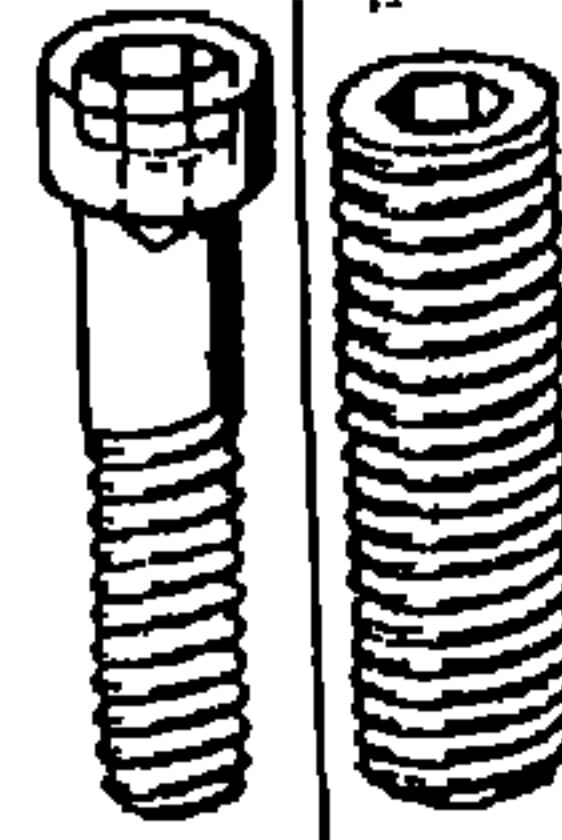
دالة إجهاد هوائية [ميكانيكا]
airy stress function [MECH]
دالة توافقية مزدوجة لمتغيرين ،
تعطى المشتقتان الجزئيتان الثانية
لهما مركبتى الإجهاد لجسم معرض
لانفعال مستوي .

الخوارزمية (نظام حسابي)
[هندسة الإنتاج]
algorithm [PRD ENG]
ثبت (قائمة) من تعليمات تنفذ
بترتيب محدد تؤدي إلى حل مسألة
أو الإجابة عن سؤال .

مسمار محاذاة [تصميم هندسي]
alignment pin [DES ENG]
مسمار جانبي في طرف أنبوب يساعد
على إيلاجه باستواء في أنبوب آخر .

لحظة نهاية الاحتراق [هندسة طيران]
all-burnt time [AERO ENG]
اللحظة التي يكون الصاروخ عندها قد
استهلك كل وقود الدفع .

مسمار ملولب طراز "الن"
[تصميم هندسي]
Allen screw [DES ENG]
مسمار ملولب ذو تجويف محوري
مسدس في رأسه .



صمام إطلاق هواء [هندسة ميكانيكية]
air release valve [MECH ENG]
صمام يدوي ، يستخدم لتصريف
الهواء من أنبوبة مياه أو تجهيزات.

مغراف هواء [تصميم هندسي]
air scoop [DES SNG]
قلنسوة أنبوبة هواء تبرز من السطح
الخارجي لجسم متحرك ، مصممة
للاستفادة من الضغط الدينامي لحركة
الهواء للاحتفاظ بتدفقه .

فاصل هوائي [هندسة ميكانيكية]
air separator [MECH ENG]
جهاز يستخدم تياراً من الهواء لفصل
مادة عن أخرى ذات كثافة أكبر ،
أو لفصل جسيمات عن أخرى أكبر
حجماً .

ناقل هوائي بالانزلاق
[هندسة ميكانيكية]

airslide conveyor
[MECH ENG]
ناقل يعمل بالتناقل يستخدم هواء
منخفض الضغط ليجعل المواد
المسحوقة ممیعة بدرجة تسمح
بانسيابها بالتناقل على منحدر صغير .

حيز جوي [هندسة طيران]
airspace [AERO ENG]
حيز حول طائرة أو أكثر في أثناء
الطيران يعد حرماً لها من أجل تجنب
الاصطدام بطائرة أخرى ، وتتحكم سرعة
الطيران في تحديد هذا الحيز .

نابض (ياي) هوائي [هندسة طيران]
air spring [AERO ENG]
(انظر : وسادة هوائية air cushion)

طابور صائرات [هندسة طيران]
air stack [AERO ENG]
مجموعة من الطائرات تطير على
ارتفاعات محددة انتظاراً لهبوطها في
مطار ما .

دورة هواء قياسية [ديناميكا حرارية]
air standard cycle [THERMO]
دورة ثرموديناميكية وسط التشغيل
فيها هواء يعامل كغاز مثالي . وتتبادل
الحرارة فيزيقياً .

بدء تشغيل محرك في الهواء
[هندسة طيران]

air start [AERO ENG]
إعادة الإشعال لمحرك طائرة نفاثة
أثناء طيرانها .

ممر الطائرات
air strip
(انظر : landing strip)

مخرج هواء [تكييف هواء]
air outlet [AIR COND]
جهاز فى نهاية أنبوب يخرج الهواء
من خلاله إلى حيز ما .

طائرة [هندسة طيران]
airplane [AERO ENG]
مركبة أثقل من الهواء مصممة
لتستخدم دفع الهواء الناشئ عن حركتها
لرفع أحمال مفيدة ونقلها .

القدرة الهوائية [هندسة ميكانيكية]
air power [MECH ENG]
القدرة النظرية اللازمة لتسليم كمية
معينة من الهواء تحت ضغط محدد من
مروحة أو نفاخ أو ضاغط أو مضخة
تفريغ .

مسخن أولى للهواء [هندسة ميكانيكية]
air preheater [MECH ENG]
جهاز يستخدم فى مراحل البخار
لتسخين هواء الاحتراق بنقل الحرارة
من غازات المدخنة إليه . يعرف أيضاً
بمسخن هواء أو جهاز تسخين هواء .

انخفاض ضغط الهواء [ميكانيكا موائع]
air pressure drop [FL MECH]
الضغط المفقود فى التغلب على
احتكاك الهواء أثناء انسيابه على طول
مساره .

مروحة هواء [هندسة طيران]
air propeller [AERO ENG]
جهاز ذو سرعة وعدد من الريش يحول
قدرة دوران محرك طائرة إلى دفع
يحركها فى الهواء .

مضخة هواء [هندسة ميكانيكية]
air pump [MECH ENG]
جهاز لضخ الهواء من حيز مغلق
أو إليه .

تنظيف الهواء [هندسة ميكانيكية]
air purge [MECH ENG]
إزالة الهباء (الجسيمات الدقيقة)
العالق بالهواء داخل إناء بإزاحة هواء
خلاله .

منظم هواء [هندسة ميكانيكية]
air regulator [MECH ENG]
جهاز لتنظيم انسياب الهواء كما فى
حارق فرن مثلاً .

معيد تسخين الهواء [هندسة ميكانيكية]
air reheater [MECH ENG]
جهاز فى منظومة يستخدم لإعادة
تسخين الهواء المتداول فيها .

تسرب هواء [هندسة ميكانيكية]
air leakage [MECH ENG]

١ - فى الانابيب : الهواء الذى يهرب
(يتسرب) من وصلة أو قارننة أو مثل
ذلك .

٢ - التسرب غير المرغوب أو غير
المتحكم فيه من جهاز تهوية .

نقل جوى [هندسة طيران]
air lift [AERO ENG]

١ - نقل ركاب وشحنات بضائع
بواسطة طائرة .

٢ - الوزن الكلى للأفراد أو لشحنات
البضائع المحمولة جواً .

مصعد هوائى [هندسة ميكانيكية]
air lift [MECH ENG]

معدة لرفع الملاط أو الطين المعلقين
أو المساحيق الجافة خلال أنابيب
بواسطة هواء مضغوط .
(انظر : air lift pump)

مطرقة هوائية [هندسة ميكانيكية]
air-lift hammer [MECH ENG]

مطرقة تستخدم فى طرق قوالب
التشكيل ، وفيها يرفع المكبس إلى
نقطة البدء بالهواء المضغوط ثم يسقط
بالجاذبية .

مضخة رفع بالهواء [هندسة ميكانيكية]
air-lift pump [MECH ENG]

جهاز مكون من أنبويتين إحداهما
داخل الأخرى ، يستخدم فى استخراج
الماء من بئر . نهايتا الأنبويتين
مغمورتان فى الماء ، ويدخل هواء
مضغوط خلال الأنبوية الداخلية ليكون
خليطاً من الهواء والماء يرتفع فى
الأنبوية الخارجية فوق منسوب الماء
فى البئر . وتستخدم المضخة أيضاً فى
نقل السوائل الأثقال ونفايات المطاحن
والرمل . تعرف أيضاً بالرافع الهوائى .

عداء قياس المسافات فى الجو
[هندسة طيران]

air log [AERO ENG]

جهاز لقياس المسافات فى الجو
يستخدم فى بعض القذائف الموجهة
للتحكم فى مداها .

حيز خلط هواء [تكييف هواء]
air-mixing plenum
[AIR COND]

غرفة يخلط فيها الهواء الذى يعاد
تداوله ثانية مع هواء من الخارج .

محرك يعمل بالهواء

[هندسة ميكانيكية]

air motor [MECH ENG]

جهاز دوّار أو ترددى يعمل بالهواء
المضغوط .

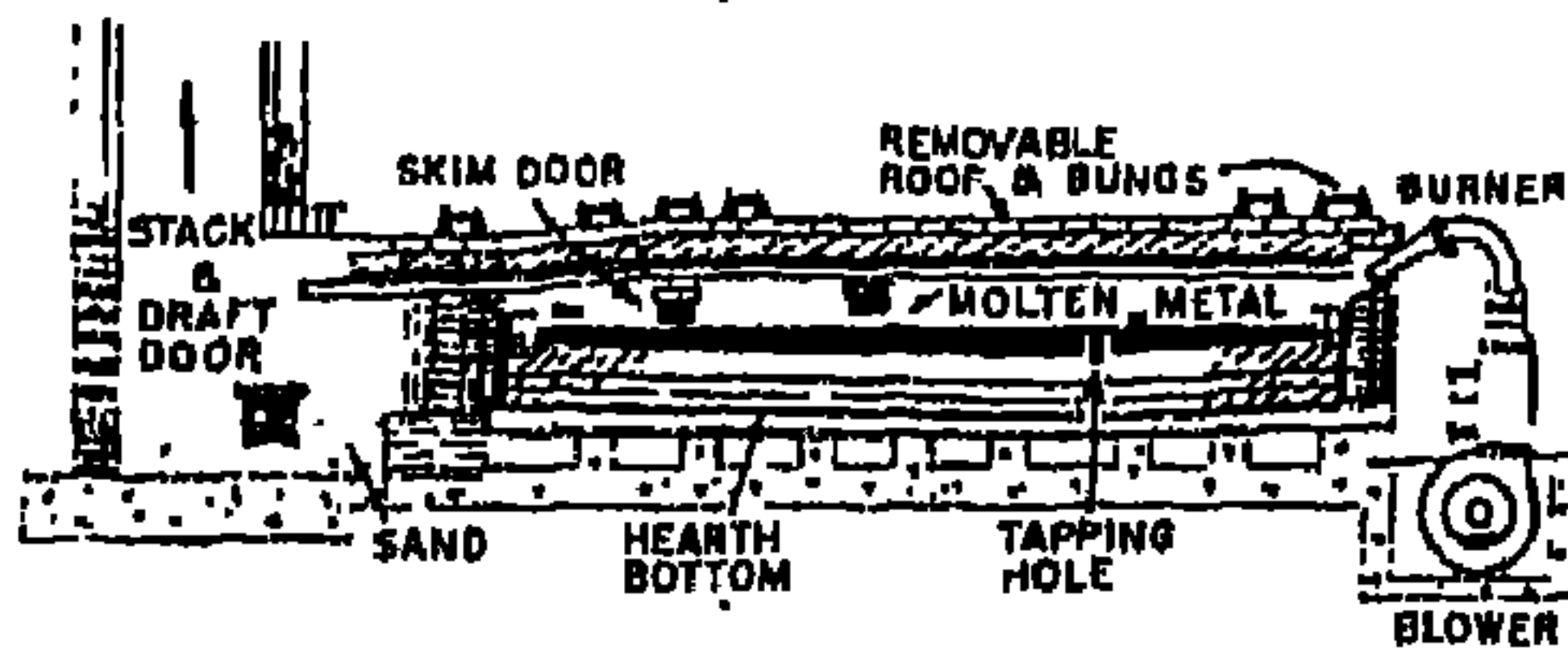
سطح انسياب هوائي [هندسة طيران]
airfoil [AERO ENG]

جسم ذو شكل يجعل المركبة العمودية للقوة المؤثرة عليه نتيجة حركته خلال مائع أكبر من المركبة في اتجاه الحركة ، ومن أمثلة ذلك مقطع جناح الطائرة وريشة مروحة .
يعرف أيضاً aerofoil .

جانبيّة جنبيج [هندسة طيران]
airfoil profile [AERO ENG]
المنحني المقفل الذي يحدد الشكل الخارجي للمقطع العرضي لسطح الجنبيج .

هيكل الطائرة [هندسة طيران]
airframe [AERO ENG]
الهيكل الأساسي المجمع لجسم الطائرة أو مركبة صاروخية ويتحمل هذا الهيكل القوى الإيرودينامية وأحمال القصور الذاتي الناتجة عن وزن المركبة ومحتوياتها .

فرن هوائي [هندسة الإنتاج]
air furnace [PRD ENG]
فرن لافح لا استرجاعي .



منظومة تسخين هواء
air-heating system
(انظر : air preheater)

رافعة هوائية [هندسة ميكانيكية]
air hoist [MECH ENG]
جهاز رفع أو قطر تعمل محركاته بالهواء المضغوط ، ويمكن أن تكون هذه المحركات ترددية أو دورانية .

منظومة حقن هوائي
[هندسة ميكانيكية]
air-injection system
[MECH ENG]
نبيطة تستخدم الهواء المضغوط لحقن الوقود .

مدخل هواء [تكييف هواء]
air inlet [AIR COND]
نبيطة يدفع خلالها الهواء إلى غرفة أو مبنى .

مدخل هواء [هندسة طيران]
air intake [AERO ENG]
فتحة في مقدمة الطائرة مصممة بحيث تعمل حركتها على اندفاع الهواء إلى المحرك أو جهاز تهوية .

إطلاق في الهواء [هندسة طيران]
air launch [AERO ENG]
إطلاق جسم من طائرة محلقة في الهواء .

<p>مركبة بوسادة هوائية [هندسة ميكانيكية]</p>	<p>طاردهواء [هندسة ميكانيكية] air ejector [MECH ENG]</p>
<p>air cushion vehicle [MECH ENG]</p> <p>وسيلة نقل محمولة بهواء منخفض الضغط والسرعة ، قادرة على السفر بسهولة فوق الماء والثلج والمستنقعات والأرض المستوية نسبياً ، وتعرف أيضا باسم حوامة .</p>	<p>نبيطة تستخدم نفث مائع لإزالة الهواء أو غازات أخرى مثلما يتم في مكثف البخار .</p> <p>مزيل هواء [هندسة ميكانيكية] air eliminator [MECH ENG]</p> <p>نبيطة تستخدم لإزالة الهواء من شبكة أنابيب بها ماء أو بخار أو مائع تبريد .</p>
<p>دورة هواء [هندسة ميكانيكية] air cycle [MECH ENG]</p> <p>دورة تستخدم الهواء كمائع تشغيل ، وتتميز ببقائه في الحالة الغازية خلال الدورة كلها دون أن يتكثف إلى سائل ، وتستخدم هذه الدورة أساسا في تكييف هواء الطائرات .</p>	<p>محرك هوائى [هندسة ميكانيكية] air engine [MECH ENG]</p> <p>محرك حرارى يستخدم الهواء مادة ممتددة .</p> <p>مروحة طردهواء [هندسة ميكانيكية] air exhaust ventilator [MECH ENG]</p> <p>كل وحدة طرد هواء تستخدم للتخلص من الهواء الملوث بالجسيمات أو الروائح أو الأدخنة .</p>
<p>أسطوانة هواء [هندسة ميكانيكية] air cylinder [MECH ENG]</p> <p>أسطوانة يضغط فيها الهواء بواسطة مكبس ، أو يخزن فيها هواء مضغوط ، أو يدفع فيها الهواء مكبسا .</p>	<p>ظاهرة انسياب الهواء فى المدخنة [ميكانيكا موائع] airflow stack effect [FL MECH]</p> <p>سحب الهواء بالمداخن نتيجة لاختلاف درجة حرارته داخل المدخنة وخارجها .</p>
<p>ايردراوليك [هندسة ميكانيكية] airdraulic [MECH ENG]</p> <p>الجمع بين تأثير الهواء والسوائل فى التشغيل .</p>	

أجهزة قيادة الطائرة
aircraft instrumentation
(انظر : aircraft instrument panel)

مروحة الطائرة [هندسة طيران]
aircraft propeller
[AERO ENG]

التركيبية المكونة من الصرة والريش
لتحويل القدرة الدورانية لمحرك
الطائرة إلى دفع لتحريك الطائرة خلال
الهواء .

دفع الطائرة [هندسة طيران]
aircraft propulsion
[AERO ENG]

وسيلة تحريك الطائرة خلال الهواء ،
وذلك إما بتأثير النفث الخلفى لغازات
الاحتراق ، أو بدفع ناتج عن رد فعل
الهواء على مروحة .

ماسك تحميل بالطائرة [هندسة طيران]
aircraft pylon [AERO ENG]

تركيبية تثبت تحت جناح الطائرة
أو جسمها لتعليق خزانات الوقود
أو القنابل أو الطوربيدات أو المحركات
الصاروخية وهي مصممة إيروديناميا
لتحقيق أقل مقاومة .

اختبار طائرة [هندسة طيران]
aircraft testing [AERO ENG]
إخضاع طائرة أو مكوناتها لظروف
طيران فعلية أو محاكية لها حيث يتم
قياس وتسجيل الظواهر الفيزيائية
المتعلقة بخصائص التشغيل .

تيار هواء [ميكانيكا موائع]
air current [FL MECH]
يطلق بصورة عامة على أى سيال هواء
متحرك .

ستارة هوائية [هندسة ميكانيكية]
air curtain [MECH ENG]
تيار هواء ذو سرعة عالية ودرجة
حرارة محكومة موجه إلى أسفل عبر
فتحة دخول ليستبعد مرور الحشرات
والتيارات الخارجية ونحوها ، وليمنع
انتقال الحرارة عبرها ، فيسمح
بتكييف هواء حيز ما بمدخل مفتوح .

وسادة هوائية [هندسة ميكانيكية]
air cushion [MECH ENG]
نبيطة ميكانيكية تستخدم هواءً
محجوزاً فى حيز معين لتخميد
الاهتزاز وتجنب حدوث صدمات .

ناقلة هوائية
air conveyor
(انظر : *pneumatic conveyor*)

مكثف مبرد بالهواء

air - cooled condenser
(انظر : *air condenser*)

محرك مبرد بالهواء [هندسة ميكانيكية]
air cooled engine [MECH ENG]
محرك مُبرّد مباشرة بتيار هواء .

مبادل حرارة مبرد بالهواء
[هندسة ميكانيكية]

air cooled heat exchanger
[MECH ENG]
مبادل حرارة مكون من أنابيب ذات
زعانف (لزيادة سطح التبريد) بحيث
تنساب الموائع الساخنة داخل الأنابيب،
وينساب هواء التبريد حولها بواسطة
مروحة .

تبريد الهواء [هندسة ميكانيكية]
air cooling [MECH ENG]
خفض درجة حرارة الهواء بهدف
احساس الإنسان بالراحة أو للتحكم في
العمليات الصناعية المتعاقبة أو لحفظ
الطعام .

مركبة هوائية [هندسة طيران]
aircraft [AERO ENG]
منشأ أو مكنة أو مَرَكَبَة ، مصمم
ليحمله الهواء إما بالتأثير الدينامي
للهواء وإما بالطفو الذاتي .

ربط سفينة هوائية [هندسة طيران]
aircraft bonding [AERO ENG]
وصل كل المنشأ المعدني للطائرة
كهربائياً ببعضه بما فيه المحرك
والغلاف المعدني للتوصيلات
الكهربائية.

محرك مركبة هوائية [هندسة طيران]
aircraft engine [AERO ENG]
الجزء من مركبة الهواء الذي يولد
القدرة اللازمة للطيران إما عن طريق
إدارة المروحة أو بالدفع النفاث .

لوحة أجهزة قيادة الطائرة
[هندسة طيران]

aircraft instrument panel
[AERO ENG]
لوحة مركب بها أجهزة القياس
بطريقة منسقة واضحة لتزود الطيار
وطاقم الملاحة بمعلومات عن المتغيرات
المختلفة مثل سرعة الطائرة وارتفاعها
كما تبين للطيار أيضاً مدى استجابة
الطائرة لتحكمه فيها .

غرفة هواء [هندسة ميكانيكية]
air chamber [MECH ENG]
وعاء ضغط مملوء جزئياً بالهواء
لتحويل الدفع النابض للماء كما في
حالة المضخة الترددية إلى دفع مستقر
في خط الأنابيب .

تصنيف المسحوق بالهواء
[هندسة الإنتاج]
air classification, powder
[PRD ENG]
فصل حبيبات مسحوق غير متجانس
باستخدام تيار من الهواء مُتحكم في
سرعته .

مصنّف هوائى [هندسة ميكانيكية]
air classifier [MECH ENG]
نبيطة تستخدم تياراً من الهواء
لفصل الجسيمات الدقيقة بعضها عن
بعض حسب حجمها .

قابض هوائى [هندسة الإنتاج]
air clutch [PRD ENG]
نبيطة تصل الحركة بين عمودين
بضغط الهواء وتفصلها بنايضى .

ضاغط هواء [هندسة ميكانيكية]
air compressor [MECH ENG]
آلة ترفع ضغط الهواء بزيادة كثافته
وتُصرفه ضد مقاومة خط التصريف .

منظم ضاغط الهواء [هندسة ميكانيكية]
air-compressor unloader
[MECH ENG]
نبيطة تتحكم في معدل التصريف
الحجمى للهواء المناسب خلال الضاغط
بهدف تثبيت ضغط التسليم (التصريف) .

صمام ضاغط هواء [هندسة ميكانيكية]
air-compressor valve
[MECH ENG]
صمام أوتوماتى يتحكم في انسياب
الهواء إلى داخل أسطوانة ضاغط أو إلى
خارجها .

مكثف بالهواء [هندسة ميكانيكية]
air condenser [MECH ENG]
١ - مكثف بخار يتم فيه تبادل
الحرارة عبر جدران معدنية تفصل
البخار عن هواء التبريد . يعرف أيضا
كمكثف مبرد بالهواء .
٢ - نبيطة تزيل الأبخرة ، مثل أبخرة
الزيت أو الماء من تيار الهواء في خط
هواء مضغوط .

تكييف الهواء [هندسة ميكانيكية]
air conditioning [MECH ENG]
الاحتفاظ بخصائص معينة للبيئة
داخل حيز محدد ، وتتضمن الخصائص
المتحكم فيها درجة حرارة الهواء
وحركته ، ومستوى الحرارة الإشعاعية ،
والرطوبة ، وتركيز الملوثات كالفبار
والكائنات المجهرية والغازات . يعرف
أيضا بالتحكم المناخى .

جنبيح [هندسة طيران]
aileron [AERO ENG]
الجزء المفصلي الخلفى من جناح الطائرة الذى يحرك بطريقة تباينية على كل من جانبي الطائرة للحصول على عزم التفاف لتوجيه مسار الطائرة .

هواء [هندسة ميكانيكية]
air [MECH ENG]
الغلاف الغازى الذى يحيط بالأرض ، وهو خليط من غازات أكثيرها النتروجين والاكسجين .

لحام بالأسستلين والهواء [هندسة الإنتاج]
air-acetylene welding
[PRD ENG]
لحام بلهب ناشئ من احتراق الأسستلين كوقود مع الهواء الجوى .

قاعدة جوية [هندسة طيران]
air base [AERO ENG]
منشأة تحوى مطاراً شاملة التجهيزات والتسهيلات والعاملين والأنشطة اللازمة لعملية الطيران والصيانة .

حزام هواء [هندسة ميكانيكية]
air belt [MECH ENG]
غرفة حلقيه تحيط بأفران الصهر لتمدها بالهواء اللازم للاحتراق بضغط منتظم عبر مداخل الهواء إلى الفرن .

مكنة ثنى هوائية [هندسة الإنتاج]
air bend die [PRD ENG]
مكنة هوائية تستخدم لثنى لوح معدنى مؤثر عليه بواسطة الجزء الذكر فى اسطمبة دون لمس قاع الجزء الآخر منها .

محمولة جواً [هندسة طيران]
airborne [AERO ENG]
المعدات والمواد المحمولة أو المنقولة بالطائرة .

مكبح هوائى [هندسة ميكانيكية]
air brake [MECH ENG]
آلية تعمل بضغط الهواء وتستخدم فى إبطاء أو إيقاف مركبة أو أى جسم متحرك .

تحطم هوائى [هندسة طيران]
air breakup [AERO ENG]
تحطم جسم اختبار عند عودته إلى الغلاف الجوى .

استيعاب هوائى [هندسة ميكانيكية]
air breathing [MECH ENG]
وصف للمحركات أو المركبات الإيرودينامية التى تتطلب دخول الهواء الجوى اللازم للاحتراق الوقود فيها .

غطاء حلقى للهواء [هندسة ميكانيكية]
air cap [MECH ENG]
نبيلة لتوجيه الهواء لتذرية المعادن فى الرش الحرارى .

جسم خلفى [هندسة طيران]
afterbody [AERO ENG]
 ١- جسم مرافق يتبع قمراً صناعياً.
 ٢- قطاع أو جزء من صاروخ أو من سفينة فضاء يدخل إلى الغلاف الجوى دون حماية خلف مخروط المقدمة أو خلف جسم آخر تتم وقايته للدخول .
 ٣- الجزء الخلفى من مركبة ما .

حارق خلفى [هندسة طيران]
afterburner [AERO ENG]
 نبیطة لزيادة دفع محرك نفاث وذلك بحقن وقود إضافى يحترق بالأكسجين المتوافر فى غازات العادم الخارجة من التربين .

احتراق خلفى [هندسة طيران]
afterburning [AERO ENG]
 وظيفة الحارق الخلفى
 [هندسة ميكانيكية] احتراق فى محرك احتراق داخلى يعقب الضغط الأقصى للاحتراق .

ما بعد الاحتراق [هندسة طيران]
afterburnt [AERO ENG]
 وصف للحالة التالية للتحويل التام لوقود الدفع الجامد إلى الحالة الغازية .

مبرد خلفى [هندسة ميكانيكية]
aftercooler [MECH ENG]
 مبادل حرارة يبرد الهواء بعد انضغاطه .

احتراق متأخر (لاحق) [هندسة طيران]
afterflaming [AERO ENG]
 احتراق مميز منخفض المرتبة يحدث فى مجموعة غرف دفع الصواريخ ذات الوقود السائل أو الجامد ، أو حول مخرج البوق بعد وقف انسياب الوقود .

إصلاد بالتعتيق [هندسة الإنتاج]
age hardening [PRD ENG]
 إصلاد الأشابات (السبائك) التى بها عنصر واحد أو أكثر محدود الذوبان بعد مرور فترة زمنية ، نتيجة ترسيب أحد المكونات بتبريد السبيكة فجائياً من درجة حرارة المحلول فوق المشبع .

سرعة الخلط [هندسة ميكانيكية]
agitating speed [MECH ENG]
 معدل دوران الوعاء أو الريش فى خلاط ما .

شاحنة خلط [هندسة ميكانيكية]
agitating truck [MECH ENG]
 مركبة تحمل وعاء خلط يمكن بها نقل الخرسانة المخلوطة حديثاً من موقع الخلط إلى موضع الاستخدام مع إدارة الوعاء لاستمرار الخلط أثناء النقل .

رَجَّاج [هندسة ميكانيكية]
agitator [MECH ENG]
 نبیطة لحفظ السوائل والمواد الجامدة المعلقة فى السوائل فى حالة حركة بالخلط أو التقليب أو الهز (الخض) .

<p>مرونة المؤازرات الطيرانية [هندسة طيران] aeroservoelasticity [AERO ENG] التفاعل بين أجهزة التحكم الأتوماتي على الطائرة في الطيران واستقراره والاستجابة المرنة للمتغيرات .</p>	<p>الايروستاتيكا [ميكانيكا موائع] aerostatics [FL MECH] علم اتزان الأجسام الجامدة المغمورة في الغازات تحت تأثير قوى الجاذبية الأرضية فقط .</p>
<p>مولد ايروسول [هندسة ميكانيكية] aerosol generator [MECH ENG] وسيلة ميكانيكية لإنتاج ايروسول يكون من طور مذى محمولا بمادة مشتتة .</p>	<p>الكيمياء الحرارية الهوائية [ميكانيكا موائع] aerothermochemistry [FL MECH] دراسة الغازات التي تأخذ في الاعتبار تأثير الحركة والحرارة والتغيرات الكيميائية .</p>
<p>معدة فضاء جوى أرضية [هندسة طيران] aerospace ground equipment [AERO ENG] جهاز أرضى لمساعدة مركبات الهواء والفضاء .</p>	<p>الديناميكا الحرارية الهوائية [ميكانيكا موائع] aerothermodynamics [FL MECH] دراسة الظواهر الإيرودينامية للغازات عند سرعات عالية للغاز تجعل تغير خواصها الترمودينامية هاماً .</p>
<p>مركبة جوية فضائية [هندسة طيران] aerospace vehicle [AERO ENG] مركبة قادرة على الطيران داخل الجو وخارجه .</p>	<p>المرونة الحرارية الهوائية [ميكانيكا موائع] aerothermoelasticity [FL MECH] دراسة استجابة المنشآت المرنة للتأثيرات المشتركة للتسخين الإيرودينامي والتحميل .</p>
<p>طائرة أخف من الهواء [هندسة طيران] aerostat [AERO ENG] أى جسم طائر أخف من الهواء يرتفع نتيجة ملئه بغاز أخف من الهواء مثل المنطاد (البالون) .</p>	

مرونة إيرودينامية [ميكانيكا]
aeroelasticity [MECH]
تغير مرن في شكل الأجسام بتأثير
قوى إيرودينامية .

طاحونة هوائية تساقطية
[هندسة ميكانيكية]
aerofall mill [MECH ENG]
طاحونة ذات قطر كبير تُستخدَم كتلا
من ركاز أو حصى أو كرات من الصلب
للسحق ، وتفكك الشحنة المتشابهة
الجافة بالهواء .

سطح انسياب هوائى (مقطع جناح)
aerofoil
(انظر : *airfoil*)

ميكانيكا هوائية [ميكانيكا موائع]
aeromechanics [FL MECH]
علم حركة الهواء والغازات الأخرى
وتوازنها وهو ينقسم إلى فرعين ،
الاستاتيكا الهوائية والديناميكا
الهوائية .

ملاح جوى [هندسة طيران]
aeronaut [AERO ENG]
شخص يقود طائرة أخف من الهواء
(منطاد أو بالون) .

هندسة طيران [هندسة طيران]
aeronautical engineering
[AERO ENG]
فرع الهندسة الذى يتعلق أساساً
بتصميم وبناء أجسام الطائرات
ومحركاتها وطيرانها .

رفرفة طيرانية [ميكانيكا موائع]
aeronautical flutter
[FL MECH]
اهتزاز طيرانى مرن ذاتى الإشارة
يكون المصدر الخارجى للطاقة فيه
تيار الهواء ، ويتوقف هذا الاهتزاز على
قوى المنظومة من مرونة وقصور ذاتى
ومضاهلة ، بالإضافة إلى القوى
الإيرودينامية . يعرف كذلك بالدفدفة .

علم الطيران (طيرانيات)
[ميكانيكا موائع]
aeronautics [FL MECH]
العلم الذى يبحث فى طيران الأجسام
فى الهواء .

الفيزيكا الهوائية [هندسة طيران]
aerophysics [AERO ENG]
الفيزيكا المتعلقة بالنبائط
الإيرودينامية تصميماً وبناءً وتشغياً .

محرك هوائى نبضى
aeropulse engine
(انظر : *pulse jet engine*)

رفع إيرودينامي [ميكانيكا موائع]
aerodynamic lift [FL MECH]
 مُرْكَبَةُ القُوَّةِ الإيرودينامية الكلية
 التي تعمل على جسم ما عمودياً على
 اتجاه انسياب الهواء .

ظواهر إيرودينامية [ميكانيكا موائع]
aerodynamic phenomena
[FL MECH]

تأثير صوتي وحراري وكهربائي
 وميكانيكي ، ضمن ظواهر أخرى ، تنتج
 من انسياب هواء على جسم .

ذيل إيرودينامي [ميكانيكا موائع]
aerodynamic trail [FL MECH]
 أثر يتكون من تكاثف رطوبة الهواء
 المنساب على سطح طائرة عالية
 السرعة ، وذلك نتيجة لتبريد الهواء
 أدياباتياً إلى حد التشبع .

مركبة إيرودينامية [هندسة طيران]
aerodynamic vehicle
[AERO ENG]
 جسم كالتائرة الشراعية يمكنه الطيران
 في الجو ، حيث يعتمد في طيرانه على
 القوى الإيرودينامية .

مقاومة موجة إيرودينامية
 [ميكانيكا موائع]
aerodynamic wave drag
[FL MECH]
 القوة التي تعوق طائرة تطير بسرعة
 تفوق سرعة الصوت وذلك نتيجة تَكُونِ
 موجات صدمية أمامها .

سطح خشن إيرودينامياً
 [ميكانيكا موائع]

aerodynamically rough
surface [FL MECH]

سطح تصل خشونته إلى القدر الذي
 يسبب اضطراباً للهواء المنساب ويصل
 الاضطراب إلى الطبقة الجدارية
 الملامسة للسطح .

سطح أملس إيرودينامياً
 [ميكانيكا موائع]

aerodynamically smooth
surface [FL MECH]

سطح تكون خشونته صغيرة بحيث
 تطمر بالكامل في طبقة الرقائق السفلى
 للهواء المنساب .

الديناميكا الهوائية [هندسة ميكانيكية]
aerodynamics [MECH ENG]

العلم التطبيقي الذي يعنى بدراسة
 حركة الهواء أو غاز آخر والقوى المؤثرة
 على أجسام تتحرك خلالها .

طائرة أثقل من الهواء [هندسة طيران]
aerodyne [AERO ENG]

كل طائرة أثقل من الهواء تستمد
 رفعها في الطيران أساساً من قوى
 إيرودينامية ، وذلك مثل الطائرة العادية
 أو الشراعية أو العمودية .

مركز إيرودينامي [هندسة طيران]

aerodynamic center

[AERO ENG]

نقطة في مقطع مستعرض لجناح أو ريشة دوار تؤثر عندها قوى مقاومة الهواء والرفع، ويكون معامل عزم الطيران حولها ثابتاً.

خصائص إيرودينامية [هندسة طيران]

aerodynamic characteristics

[AERO ENG]

أداء جناح طائرة ذي شكل جانبي (بروفيل) محدد وذلك فيما يتعلق بالرفع ومقاومة الهواء وزاوية الهبوب والسرعة والكثافة واللزوجة وقابلية الانضغاط وغير ذلك من المتغيرات.

وتر إيرودينامي [هندسة طيران]

aerodynamic chord

[AERO ENG]

خط مستقيم يصل بين نقطتين على جانبية (بروفيل) جناح طائرة.

معامل إيرودينامي [ميكانيكا موائع]

aerodynamic coefficient

[FL MECH]

معامل لا بعدى يرتبط بقوى أو عزم إيرودينامية مثل معامل مقاومة الهواء أو معامل الرفع.

هيئة إيرودينامية [هندسة طيران]

aerodynamic configuration

[AERO ENG]

شكل هندسي لجسم طائرة يحقق خصائص إيرودينامية مرغوبة.

تحكم إيرودينامي [هندسة طيران]

aerodynamic control

[AERO ENG]

التحكم باستخدام سطح ينتج عنه قوى إيرودينامية موضعية.

مقاومة إيرودينامية [ميكانيكا موائع]

aerodynamic drag [FL MECH]

قوة مقاومة (إعاقة) تؤثر على جسم يتحرك خلال هواء، وهي توازي اتجاه حركة الجسم وتضاده.

تسخين إيرودينامي [ميكانيكا موائع]

aerodynamic heating

[FL MECH]

تسخين جسم نتيجة لاحتكاكه بالهواء المناسب فوق سطحه حيث يتحول جزء من طاقة الحركة إلى حرارة، وتظهر أهميته عند السرعات العالية.

عدم استقرار إيرودينامي

[هندسة طيران]

aerodynamic instability

[AERO ENG]

حالة غير مستقرة تسببها ذبذبات منشأ (كجناح طائرة) تتولد نتيجة تغيرات تلقائية شبه دورية في سرعة وضغط الانسياب خصوصاً خلف المنشأ.

درجة الحرارة الأدياباتية المستعادة
[ميكانيكا موائع]
adiabatic recovery
temperature [FL MECH]
درجة الحرارة التي يصل إليها مائع
متحرك عند إيقافه بعملية أدياباتية ،
تعرف أيضا بدرجة الحرارة المستعادة
أو درجة حرارة التوقف عن الحركة
أو درجة الحرارة الكلية .

درجة الحرارة الأدياباتية لجدار
[ميكانيكا موائع]
adiabatic wall temperature
[FL MECH]
درجة الحرارة التي يستقر عندها
جدار موجود في تيار مائع متحرك
وعندها يتوقف انتقال الحرارة بين
الجدار والمائع .

منظومة امتزاز [هندسة ميكانيكية]
adsorption system
[MECH ENG]
نبيطة تزيل رطوبة الهواء بملامسته
لمادة جامدة مُمتزّة .

تقديم [هندسة ميكانيكية]
advance [MECH ENG]
تبكير حدث ما مثل تقديم شرارة
الإشعال أو تقديم حقن الوقود في محرك
الاحتراق الداخلي .

خط كبل للنقل الهوائي
aerial cable way
(انظر : aerial tramway)

خط نقل هوائي باستخدام حبل
aerial rope way
(انظر : aerial tramway)

تحديد مواقع الأجسام في الجو صوتياً
[هندسة طيران]
aerial sound ranging
[AERO ENG]
عملية تحديد موقع طائرة باقتفاء
الأصوات التي تصدرها .

كبل هوائي [هندسة ميكانيكية]
aerial spud [MECH ENG]
كبل يستخدم لتحريك كراكة
أو إرسائها .

خط نقل هوائي [هندسة ميكانيكية]
aerial tramway [MECH ENG]
منظومة لنقل المواد تتكون من عربات
معلقة تتحرك بواسطة كبل أو أكثر .

علم القذائف الهوائية [ميكانيكا]
aeroballistics [MECH]
دراسة حركة القذائف أو مركبات
الفضاء السريعة في الجو .

دالة تحكم مهايئة [تحكم]
adaptive control function
[CONT SYS]

مرتبة التحليل الوظيفي في منظومة تحكم كبيرة التي تحدد بارامترات دالة التحكم لتعطي أفضل حل يحقق أحسن توافق للأداء الجارى لوحد صناعية ، كما تعدل بارامترات دالة التحكم المباشرة لتحقيق تجاوب دينامي جيد للمنظومة ذات الدائرة المغلقة .

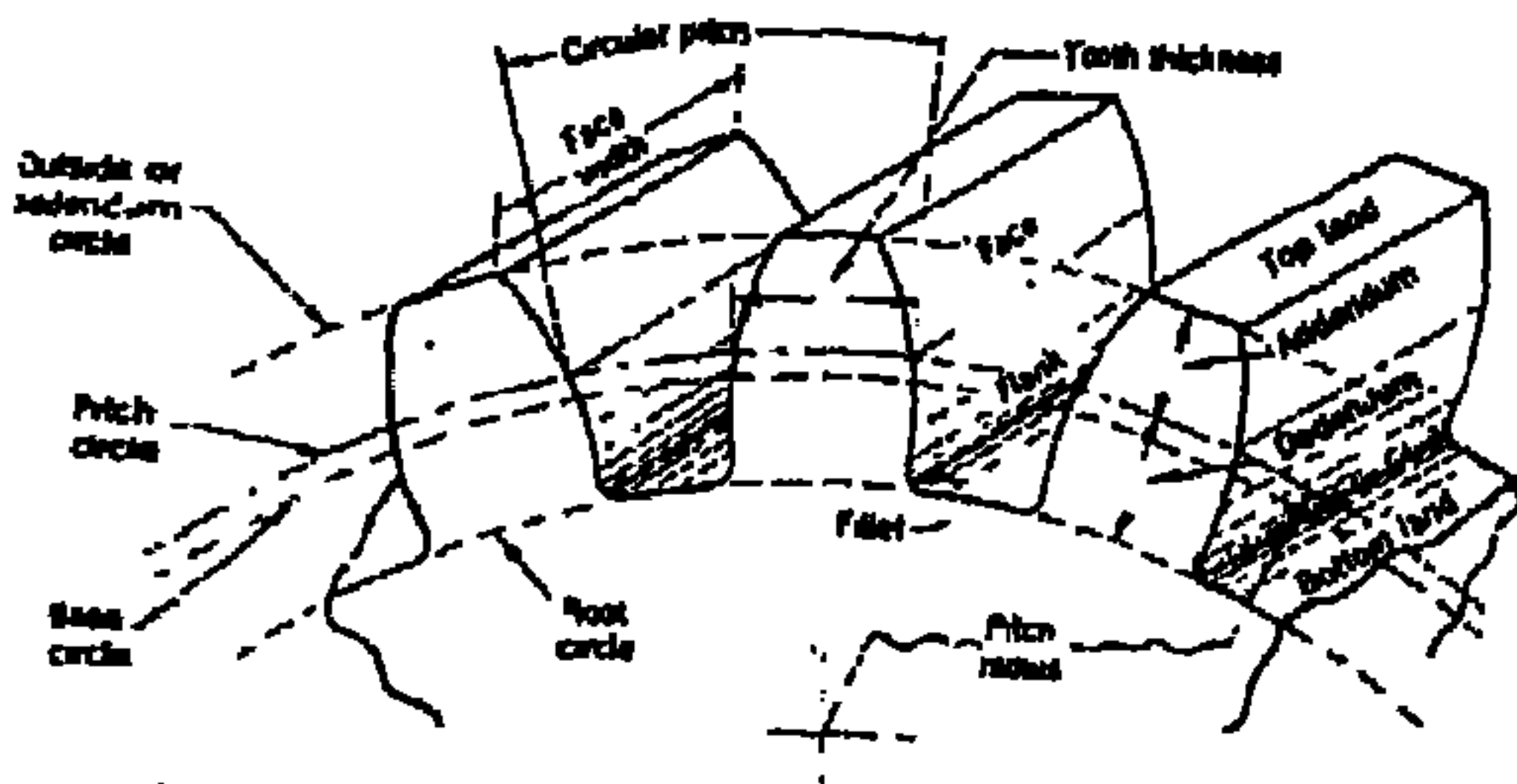
طرف السن [هندسة الإنتاج]
addendum [PRD ENG]

ارتفاع قمة السن في مسنن مقيساً من دائرة الخطوة .

الدائرة الطرفية للتروس

[تصميم هندسى]
addendum circle [DES ENG]

الدائرة التي تمر بقمم أسنان الترس .



تلاصق [هندسة الإنتاج]
adhesion [PRD ENG]

قوة التجاذب المتبادلة بين سطحين .

مُلصِق [هندسة ميكانيكية]
adhesive [MECH ENG]

مادة طبيعية أو مُخلقة تستخدم لوصل مادة بأخرى برباط سطحي .

تغير أدياباتي [هندسة ميكانيكية]
adiabatic change [MECH ENG]

تغير في الحالة الفيزيائية لمنظومة يحدث بدون تبادل حرارة بين المنظومة ومحيطها .

تبريد أدياباتي [ديناميكا حرارية]
adiabatic cooling [THERMO]

عملية تخفيض فيها درجة حرارة منظومة دون تبادل أى حرارة بين المنظومة ومحيطها .

قطع ناقص أدياباتي [ميكانيكا موائع]
adiabatic ellipse [FL MECH]

رسم بياني لسرعة الصوت كدالة لسرعة الانسياب الأدياباتي لقاز ما ، وهو يشكل ربع قطع ناقص .

غلاف أدياباتي [ديناميكا حرارية]
adiabatic envelope [THERMO]

سطح عازل يغلف منظومة ديناميكا حرارية متزنة ، ولا يمكن تغيير حالة الاتزان إلا بواسطة قوى طويلة الأجل أو إزالة جزء من الغلاف .

قمر فَعَال [هندسة طيران]
active satellite [AERO ENG]
قمر اصطناعي يرسل إشارة .

السرعة الفعلية للغاز العادم
[هندسة طيران]
actual exhaust velocity
[AERO ENG]

السرعة الحقيقية لغاز العادم الخارج
من منفث ، المقاسة بدقة عند مستوى
مخرجه .

قدرة فعلية [هندسة ميكانيكية]
actual power [MECH ENG]
القدرة المسلمة عند عمود إدارة
مصدر للقدرة .

مفتاح دلافيني [هندسة ميكانيكية]
actuated roller switch
[MECH ENG]
مفتاح كهربائي يعمل بالطرد
المركزي ، للتحكم المتتابع مثل التحكم
في حركة سير ناقل .

منظومة تشغيل [تحكم]
actuating system [CONT]
منظومة كهربائية أو إيدرولية أو من
نوع آخر تنقل الطاقة لتشغيل أليات
أو منظومات أخرى .

مُشغِّل [تَحْكَم] [CONT] actuator

١ - آلية تنشط معدة تحكم في
العمليات ، تستخدم إشارات هوائية
أو إيدرولية أو إلكترونية مثل مشغل
صمام يفتح أو يقفل صماما آخر يتحكم
في معدل انسياب مائع .

٢ - (هندسة ميكانيكية) تبيطة تنتج
قوة آلية بواسطة مائع مضغوط .

حركة لا دورية acyclic motion
(انظر : *irrotational flow*)

حاشية مهاينة [هندسة طيران]
adapter skirt [AERO ENG]

شفة أو امتداد في مركبة فضاء تهيء
طريقة جاهزة تسمح بتثبيت جسم ما
في أحد مراحلها أو أحد أجزائها .

تحكم مهاينة

(أتوماتي - ذاتي الانضباط) [تحكم]

adaptive control [CONT SYS]

طريقة تحكم يُحَسُّ فيها بارامتر
أو أكثر ، وتستخدم لتغيير إشارات
التغذية المرتردة لتحقيق معايير الأداء .

تقريب صوتى [ميكانيكا موائع]
acoustic approximation
[FL MECH]
التقريب الذى يمكن بواسطته تحويل
المعادلات الإيرودينامية غير الخطية
لغاز ما إلى المعادلة الخطية لانتشار
موجة الصوت .

الكلال الصوتى [ميكانيكا]
acoustic fatigue [MECH]
فقد مقاومة المعدن بعد جهد صوتى .

مقياس " ماخ " الصوتى
[هندسة طيران]
acoustic Mach meter
[AERO ENG]
نبيطة تسجل بيانات عن سرعة انتشار
الصوت بهدف حساب عدد
" ماخ " .

الدفق الصوتى [ميكانيكا موائع]
acoustic streaming [FL MECH]
تيارات انسياب أحادية الاتجاه فى
مائع ما ناتجة عن موجات صوتية .

النظرية الصوتية [هندسة طيران]
acoustic theory [AERO ENG]
النظرية الخطية للاضطراب الضعيف
المستخدمة للتنبؤ بالانسياب التقريبي
للهواء عبر جناح طائرة .

فعل [ميكانيكا] [MECH] action
تكامل مرتبط بمسار المنظومة
المقذوفة فى فضاء معين ، وهو بصفة
عامة يساوى مجموع تكاملات الزخم
المعممة للمنظومة على إحداثياتها
المترافقة النمطية .

تنشيط [هندسة الإنتاج]
activation [PRD ENG]
تحويل سطح سلبى لمعدن ما إلى
سطح نشط كيميائياً .

طاقة التنشيط [هندسة الإنتاج]
activation energy [PRD ENG]
الطاقة اللازمة لبدء تفاعل فلزى
أو كيميائى ، وكذلك انتشار أو انسياب
لادن .

قمر اتصالات فعّال [هندسة طيران]
active communications
satellite [AERO ENG]
قمر يستقبل ويؤكّد ويعيد إرسال
إشارات بين محطات اتصالات .

تقنية تحكم فعّال [هندسة طيران]
active control technology
[AERO ENG]
علم تطوير طرق التقوية لحفظ توازن
أوضاع الطائرة ولتحديد أحمال
التصميم لبنية الطائرة التى لا يجوز
تجاوزها .

وُصلة لسان تجابيهية [تصميم هندسي]
abutting tenons [DES ENG]

وصلة تناكبية لجزأين خشبيين
بأطراف كل منهما ألسنة بارزة تعشق
(تدخل) في تجاويف جزء وصل وسيط .

تسارع (عجلة) [ميكانيكا]
acceleration [MECH]

معدل تزايد السرعة مع الزمن .

تحليل التسارع (العجلة)

[هندسة ميكانيكية]

acceleration analysis

[MECH ENG]

أسلوب تقنى رياضى باستخدام الرسم
لتعيين تسارع أجزاء آلية .

ثابت خطأ التسارع [تحكم]

acceleration error constant

[CONT SYS]

نسبة التسارع الخاص بمتغير محكوم
لآلية مؤازرة إلى خطأ التشغيل عند
ثبات هذا الخطأ .

التغذية المرتدة للتسارع

[هندسة طيران]

acceleration feed back

[AERO ENG]

استخدام مقياس التسارع المركب في
مكان مناسب بمقذوف ما ليحس تسارع
المقذوف أثناء طيرانه ، ويفذى هذا
الحس إلى مُعدة أخرى بالمقذوف أومع
مركز تحكّم وذلك بهدف التحكم في إبقاء
سرعة المقذوف في حدود التصميم .

تسارع الثقائل [ميكانيكا]

acceleration of gravity

[MECH]

التسارع الذى تكتسبه الأجسام نتيجة
قوة الجاذبية الأرضية، وقيمه القياسية
الدولية ٩٨٠,٦٦٥ سم / ث^٢، ولكنه
يتغير باختلاف خط العرض والارتفاع،
يعرف أيضا بتسارع تساقط حر .

إمكانية التسارع [ميكانيكا موائع]

acceleration potential

[FL MECH]

مجموع قوى المجال الكامنة المؤثرة
على مائع ما مضافاً إليه نسبة الضغط
إلى الكثافة ، وسالبية انحدارها تعطى
تسارع نقطة فى المائع .

مُسارع (مُعجّل) [هندسة ميكانيكية]

accelerator [MECH ENG]

أداة لتغيير سرعة المركبة بتغيير
معدل تغذية محركها بالوقود
أو بمخلوطه بالهواء .

مُنْفث التسارع [هندسة ميكانيكية]

accelerator jet [MECH ENG]

المنفث الذى يحقن منه الوقود فى
الهواء الداخلى إلى مغذى (كاربريتور)
محرك المركبة عند الحاجة العاجلة
لزيادة قدرة المحرك .

مقياس درجة الحرارة المطلقة
[ديناميكا حرارية]

absolute temperature scale
[THERMO]

مقياس تقاس به درجات الحرارة يبدأ
من الصفر المطلق . معروف أيضا
بالمقياس المطلق .

لزوجة مطلقة [ميكانيكا موائع]
absolute viscosity [FL MECH]

القوة المماسية اللازمة لتحريك وحدة
المساحة لمستويين متوازيين يفصلهما
مائع ما ، بحيث تكون المسافة بينهما
هي وحدة الطول وتكون السرعة
النسبية بينهما هي وحدة السرعة .

الدوامية المطلقة [ميكانيكا موائع]
absolute vorticity [FL MECH]

دوامية مائع بالنسبة لنظام إحداثيات
مطلق ، وبخاصة دوامية الجو بالنسبة
لإحداثيات لا تدور مع الأرض .

الصفر المطلق [ديناميكا حرارية]
absolute zero [THERMO]

درجة حرارة - ٢٧٣,١٦ س أو - ٤٥٩,٦٩
ف .

جهاز ماص [هندسة ميكانيكية]
absorber [MECH ENG]

١ - وعاء يحوى سائلا لامتنصاص بخار
المُبَرَّد أو أبخرة أخرى .
٢ - ذلك الجزء ، من جانب الضغط
المنخفض من جهاز تبريد بالامتصاص
يستخدم لامتنصاص بخار المبرد .

دورة امتصاص [هندسة ميكانيكية]
absorption cycle [MECH ENG]

في التبريد : الدورة التي يبخر
المُبَرَّد مثل النشادر فيها من محلول
مائي بالتسخين عند ضغط مرتفع ثم
يعاد امتصاصه بعد ذلك تحت ضغط
منخفض وبذلك يستغنى عن الضاغط .

التبريد بالامتصاص
[هندسة ميكانيكية]

absorption refrigeration
[MECH ENG]

(انظر : *absorption cycle*)

وصلة متجابهة [تصميم هندسي]

abutting joint [DES ENG]

وصلة بين جزأين خشبيين يكون
اتجاه ألياف جزء منهما متعامداً مع
اتجاه ألياف الجزء الآخر .

مخروط سحج [هندسة ميكانيكية]
abrasive cone [MECH ENG]
أداة سحج مخروطية الشكل ، سطحها
مليد بمادة ساحجة ، وتركب على العمود
الدوار لمكنة السحج .

قرص سحج [هندسة ميكانيكية]
abrasive disk [MECH ENG]
(انظر : abrasive ساحج)

تشغيل سحجى [هندسة ميكانيكية]
abrasive machining
[MECH ENG]
تجليخ أو ثقب أو كشط أو صقل
بالسحج .

تفريز جنباً إلى جنب
[هندسة ميكانيكية]
abreast milling [MECH ENG]
طريقة للتفريز برص مجموعة من
الأجزاء فى صف يوازى محور عدة
القطع ويتم تفريزها أنياً .

مطلق [هندسة ميكانيكية]
absolute [MECH ENG]
صفة تستخدم لما هو فى تباين مع
النسبى .

زاوية الهجوم المطلقة [هندسة طيران]
absolute angle of attack
[AERO ENG]
الزاوية الحادة بين وتر جناح الطائرة
فى أى لحظة أثناء الطيران والوتر
نفسه عندما تكون قيمة الرفع صفراً .

أقصى ارتفاع مطلق [هندسة طيران]
absolute ceiling [AERO ENG]
أكبر ارتفاع يمكن أن تحافظ طائرة
عنده على الطيران الأفقى فى جو
قياسى تحت ظروف محددة .

تمدد مطلق [ديناميكا حرارية]
absolute expansion [THERMO]
التمدد الحقيقى لسائل ما بالتسخين
مع أخذ تمدد الإناء الحاوى له فى
الاعتبار، وهو مغاير للتمدد الظاهرى .

الحركة الدوامية الكامنة المطلقة
absolute potential vorticity
(انظر : potential vorticity)

المقياس المطلق
absolute scale
(انظر : absolute temperature scale)

الثقل النوعى المطلق [ميكانيكا]
absolute specific gravity
[MECH]

نسبة وزن حجم معين من مادة ما إلى
وزن حجم مساوٍ له من الماء النقى عند
الظروف القياسية .

درجة الحرارة المطلقة [ديناميكا حرارية]
absolute temperature
[THERMO]

أ - درجة الحرارة التى يمكن قياسها
نظرياً على المقياس الترمودينامى
لدرجة الحرارة .
ب - درجة الحرارة بدرجات سيلزيوس
مقيسة من الصفر المطلق .

A

التبريد بالتذرية [هندسة طيران]
 ablation = ablative cooling
 [AERO ENG]

التخلص من الحرارة المولدة بالتسخين الإيرودينامي لحماية جزء أساسي ، وذلك بتغطيته بمادة تمتص هذه الحرارة فتنصهر أو تتبخر فتطير بعيداً .

حجاب التبريد بالتذرية
 [هندسة طيران]

ablative shielding [AERO ENG]

غطاء من مادة يستهدف تقليل انتقال الحرارة إلى البنية الداخلية لمنظومة ما ، وذلك بتسامي هذه المادة وفقد كتلتها بالتطير .

وقف [هندسة طيران]

abort [AERO ENG]

إبطال عملية أو إجراء ما مختص بطائرة أو مركبة فضاء أو ما شابهها وذلك بسبب إخفاق بعض التجهيزات .

منطقة تخزين المخفقات

[هندسة طيران]

abort zone [AERO ENG]

مساحة تحيط بمنطقة الإطلاق تحفظ فيها القذائف محتملة الإخفاق .

سحج [هندسة الإنتاج]

abrasion [PRD ENG]

البرى الناشء من احتكاك الأسطح .

اختبار سحج [هندسة ميكانيكية]

abrasion test [MECH ENG]

قياس مقاومة البرى بالسحج ، ويجرى عادة بقياس وزن عينة من المادة قبل تعريضها لجهد سحج لفترة معينة وبعده ، أو بمقارنة التغير في الانعكاس على السطح أو التغير في الأبعاد .

ساحج [هندسة ميكانيكية]

abrasive [MECH ENG]

مادة صلبة تستعمل لتجليخ معادن ألين منها أو صقلها .

السفع الساحج [هندسة ميكانيكية]

abrasive blasting [MECH ENG]

تنظيف (تشطيب) الأسطح بتعريضها لتيار هواء عاصف محمل بمادة ساحجة .

THE PUBLISHER

The Academy of Arabic Language
15 Str. Aziz Abaza, Zamalek
Cairo , Egypt.
TEL 3405983 FAX: 3412002

COPYRIGHT

First printing 1998
All rights reserved.
This dictionary , or parts thereof, may not be reproduced
in any form without written permission from the publisher.

DEDICATION

This Arabic-English dictionary of engineering is dedicated
to all members of Scientific , Educational and Technical
Institutions throughout the Arab States.

الرقم الدولي (8 - 32 - 5057 - 977 - I.S.B.N)

(رقم الإيداع ٢٨٩٢ / ٩٩)

المدينة النامية للتحسين الوطني الأسبوعية

١٠٩٧٥ من ١٩٩٨ - ٢٠١٠

ACADEMY OF ARABIC LANGUAGE
Cairo

Dictionary
Of
Mechanical
ENGINEERING

First edition
1998



الهيئة العامة لشؤون المطابع الأميرية