

الجمهورية الجزائرية الديمقراطية الشعبية

التاريخ : 2010/05/16

متوسطة : يحي بن عيشوش - القلة -

المدة : ساعة و نصف

المستوى : الثالثة متوسط

اختبار الفصل الثالث في مادة العلوم الفيزيائية و التكنولوجيا

الجزء الأول : (12 نقطة)

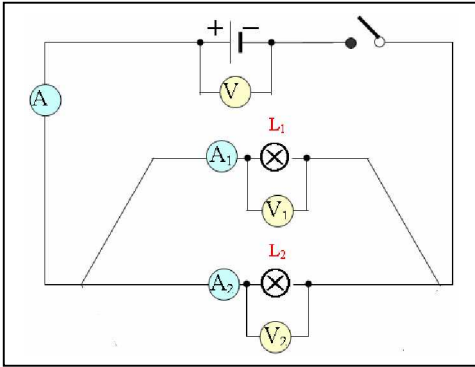
التمرين الأول : (6 نقاط)

الاحتراق غير التام لغاز البروبان بأكسجين الهواء هو تحول كيميائي ينتج عنه : أحادي أكسيد الكربون و هباب الفحم و ثنائي أكسيد الكربون و بخار الماء .

- 1- حدد الصيغ الكيميائية للمواد المتفاعلة و المواد الناتجة .
- 2- اكتب معادلة التفاعل للاحتراق التام لغاز البروبان بأوكسجين الهواء ثم وازنها مع ذكر المبدأ الذي اعتمدت عليه عند موازنة المعادلة .
- 3- اذكر عاملين من العوامل المؤثرة في حدوث و توجيه نواتج التحول الكيميائي .

التمرين الثاني : (6 نقاط)

في حصة الأعمال المخبرية قسم الأستاذ التلاميذ إلى 3 مجموعات حيث أنجزت كل مجموعة التركيبية المقابلة و سجلوا النتائج في الجدول التالي :



	A	A ₁	A ₂	U	U ₁	U ₂
- المجموعة - 1 -	0.3A	0.2A	9V
- المجموعة - 2 -	0.64A	0.25A			
- المجموعة - 3 -	580mA	340mAA			

1- أكمل الخانات الفارغة مع التعليل .

الجزء الثاني :

الوضعية الإدماجية : (8 نقاط)

إليك الحوار التالي الذي جرى في نهار يوم مشمس .
لويزة : ما أجمل خمارك الأحمر ياسهام
ليندة : إن خمار سهام أخضر و ليس أحمر
سهام : انزعا نظارتكما كي تريا بوضوح
من خلال الحوار السابق أجب عما يلي :

- 1- فسر هذه الظاهرة (رؤية الخمار بعدة ألوان) .
- 2- استنتج اللون الحقيقي للخمار علما أنه ليس أبيض .
- 3- كيف يبدو حذاء سهام الأخضر لكل من لويزة و ليندة قبل نزع النظارات ؟
- 4- أكمل المخطط المقابل .

ملاحظة : دعم إجابتك بمخططات توضيحية .

مع تمنياتي لكم بالنجاح