

الجمهورية الجزائرية الديمقراطية الشعبية

السنة الدراسية : 2010/2009

متوسطة : يحي بن عيشوش - القلة-

المدة: ساعة واحدة

المستوى: الثالثة متوسط

الفرض الثالث في مادة العلوم الفيزيائية و التكنولوجيا

التمرين الأول: (6 نقاط)

أكمل الجدول التالي :

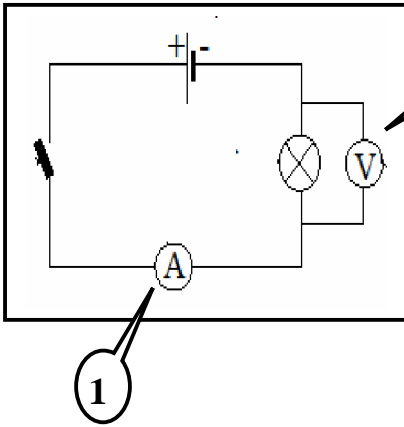
المقدار الفيزيائي	الرمز	الوحدة الدولية
.....	الواط (W)
.....	I
المقاومة
.....	ϵ

التمرين الثاني: (6 نقاط)

- تحول مدفأة كهربائية 21600 kJ و هي تشتغل تحت توتر قدره 220 V ، خلال زمن قدره 3 h .
 أحسب : 1- استطاعة التحويل الكهربائي للمدفأة .
 2- شدة التيار الكهربائي المارة فيها .

الوضعية الإدماجية: (8 نقاط)

أراد رمزي معرفة استطاعة التحويل لمصباح كهربائي لكنه لا يملك جهاز الواط متر فقام بقياس شدة التيار الكهربائي المارة به و التوتر الكهربائي المطبق بين طرفيه ، بعد تحقيقه للتركيب الموضحة في المخطط المقابل .
 علما أن :



- الجهاز (1) يحتوي على 100 تدرجة و توقف مؤشر الجهاز عند التدرجة 50 ، و قد ضبط على العيار 1 A .
- الجهاز (2) يحتوي على 100 تدرجة و توقف مؤشر الجهاز عند التدرجة 60 ، و قد ضبط على العيار 10 V .

المطلوب :

- 1- سم العنصرين 1 و 2 و ما هي وظيفة كل واحد منهما ؟
- 2- احسب استطاعة التحويل الكهربائي للمصباح .
- 3- أراد رمزي إضافة المقاومة المقابلة إلى دارته الكهربائية .
 أ - حدد قيمة هذه المقاومة .
 ب - ماذا يحدث عند إضافة هذه المقاومة ؟ برر إجابتك .

